

Оглавление

<i>Краткий обзор</i>	
<i>Общие сведения</i>	
<i>Запирание и отпирание дверей</i>	1
<i>Сиденья и ремни безопасности</i>	2
<i>Органы управления и контрольно-измерительные приборы</i>	3
<i>Начало движения и вождение автомобиля</i>	4
<i>Создание комфортных условий в салоне</i>	5
<i>Действия в сложных ситуациях</i>	6
<i>Уход за автомобилем</i>	7
<i>Техническое обслуживание автомобиля</i>	8
<i>Технические характеристики</i>	9

Камеры кругового обзора*, стр. 4-158

Аудиосистема* стр. 5-18

(Информация об аудиосистеме с сенсорным управлением DISPLAY AUDIO, системе связи Mitsubishi Connect (SDA) и системе навигации системы связи Mitsubishi Connect (SDA) приведена в отдельных руководствах по эксплуатации.)

Включатель обогрева заднего стекла, стр. 3-101

Включатель обогрева щеток стеклоочистителей*, стр. 3-101

Кондиционер, стр. 5-6

Включатель аварийной световой сигнализации, стр. 3-88

Вентиляционные дефлекторы со стороны пассажира, стр. 5-2

Рычаг привода замка капота, стр. 8-4

Рычаг открытия лючка заливной горловины топливного бака, стр. 4

Подстаканник, стр. 5-116

Вентиляционные дефлекторы для сидений второго ряда*, стр. 5-2

Входной разъем USB*, стр. 5-94

Ящик в напольной консоли, стр. 5-111

Подлокотник, стр. 2-8

Розетка в ящике напольной консоли*, стр. 5-103

Входной разъем USB*, стр. 5-94

Зарядный разъем USB*, стр. 5-104

Розетка в приборной панели*, стр. 5-103

Прикуриватель*, стр. 5-101

Кнопка подачи питания на электропривод двери багажного отделения*, стр. 1-33

Входной разъем USB*, стр. 5-94

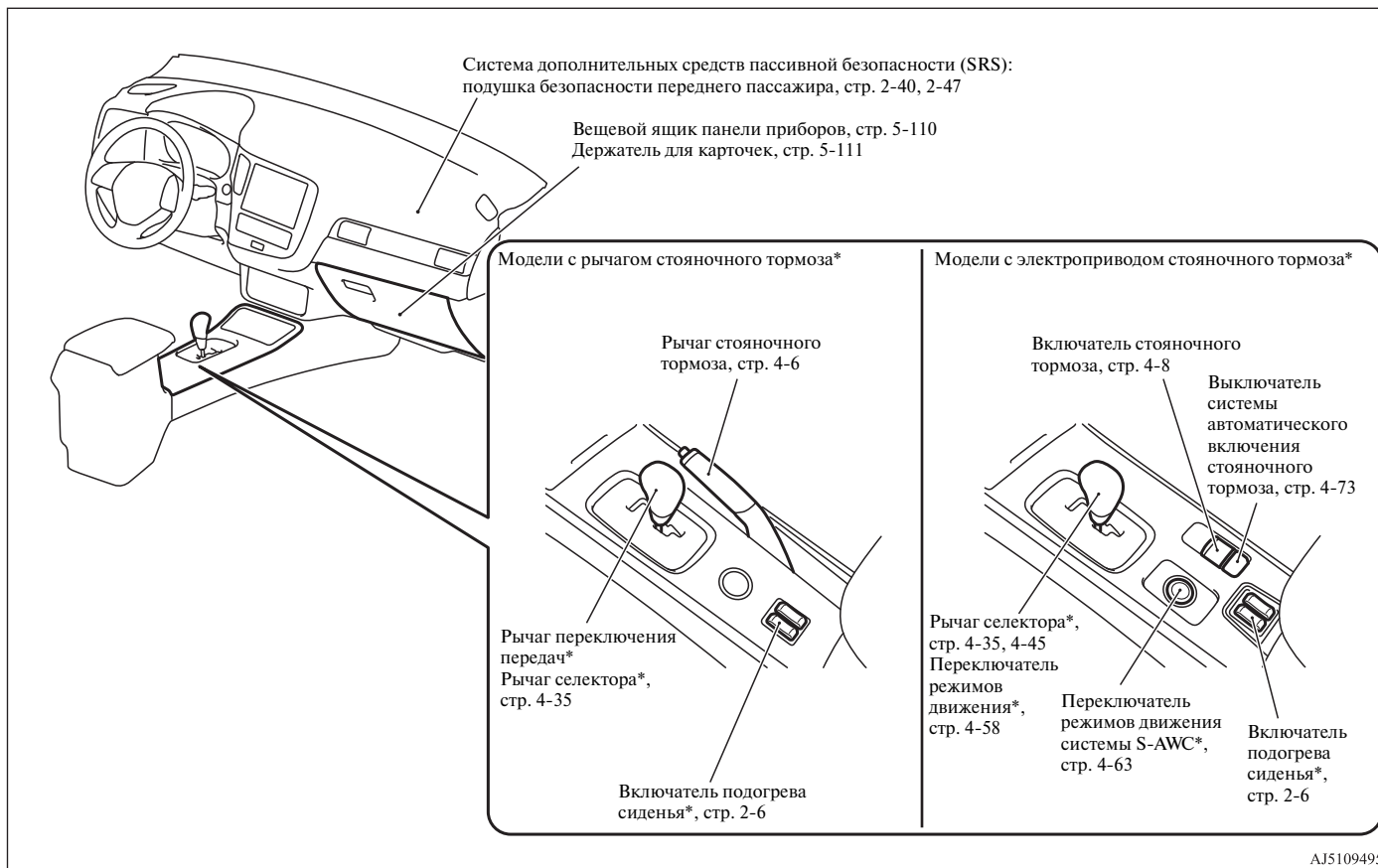
Пнездо для электронного ключа*, стр. 4-34

Включатель обогрева ветрового стекла*, стр. 3-102

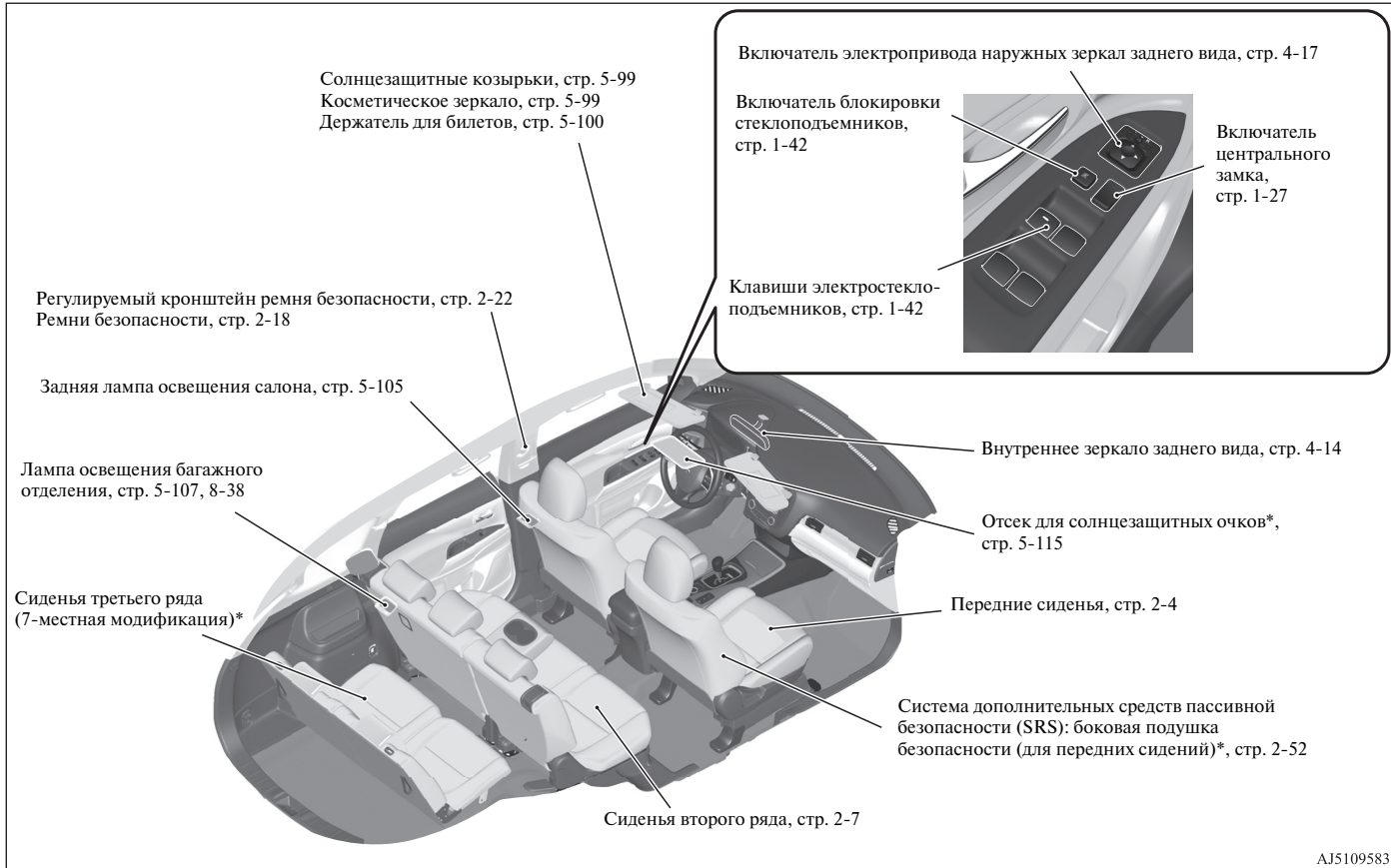
Включатель системы предупреждения о наличии препятствий в мертвых зонах*, стр. 4-136

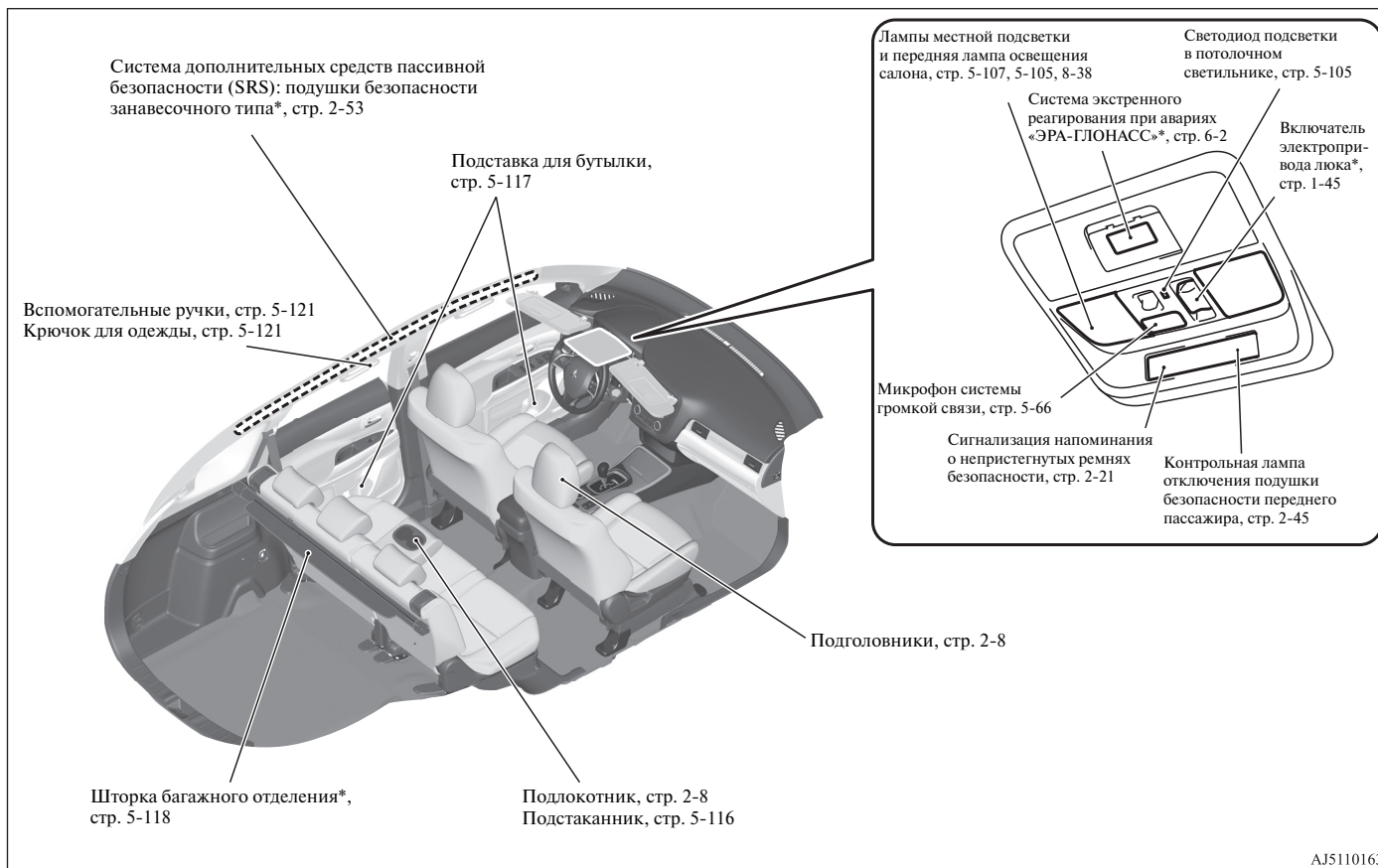
Включатель обогрева обода рулевого колеса*, стр. 3-103

Включатель режима ECO*, стр. 3-89



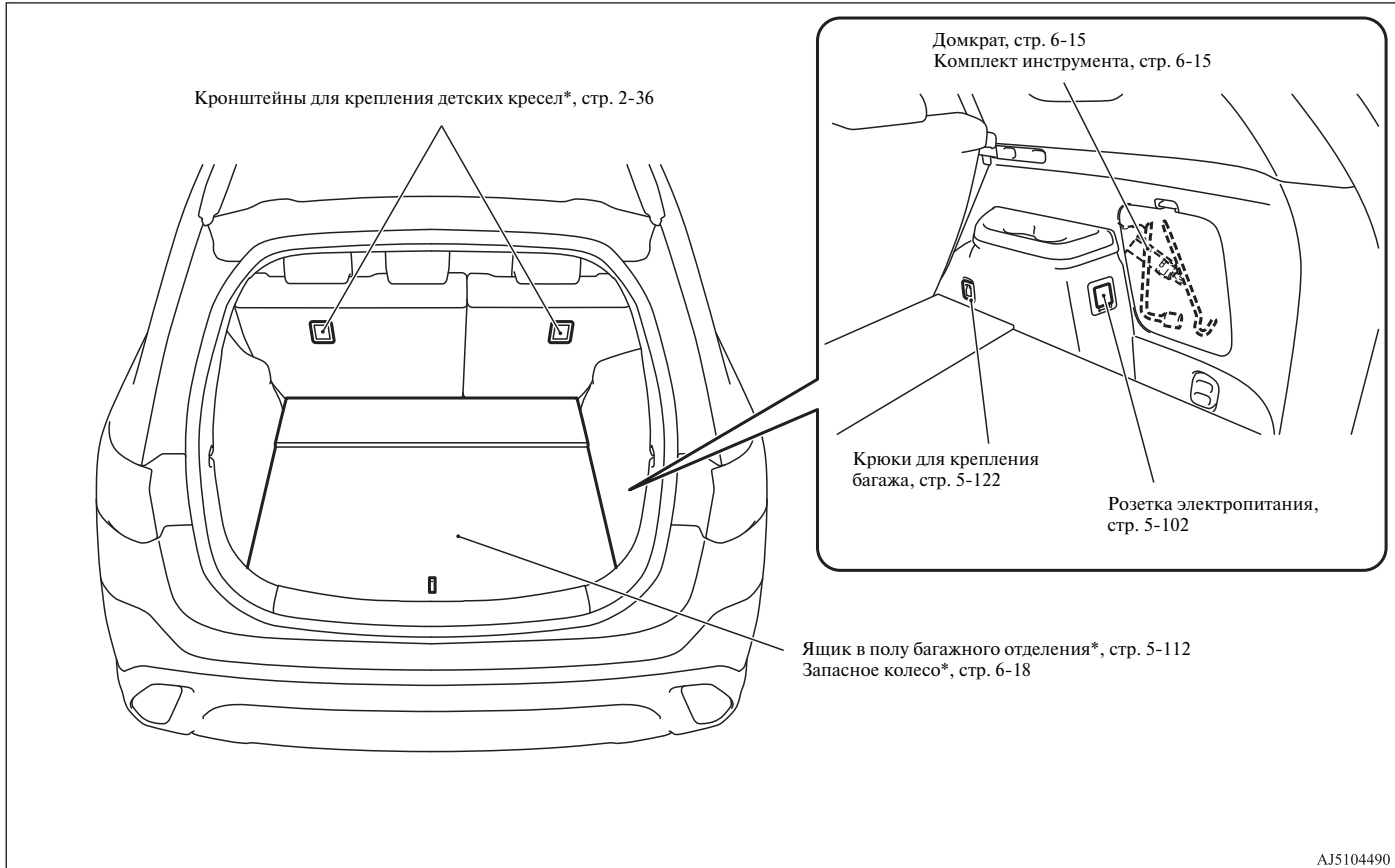
Оборудование салона





Багажное отделение

E08500301493



Наружное оборудование (передняя часть автомобиля)

E08500402811

Датчик* (системы автоматического управления дальним светом фар (АНВ), системы смягчения последствий фронтального столкновения (FCM) и системы предупреждения о выезде из занимаемого ряда (LDW)), стр. 3-78, 4-114, 4-142
Датчик дождя, стр. 3-94

Очиститель ветрового стекла,
стр. 3-91

Капот, стр. 8-4

Видеокамера переднего вида*,
стр. 4-159

Люк*, стр. 1-45



Включатели электростеклоподъемников,
стр. 1-42

Заливная горловина топливного бака,
стр. 4

Наружные зеркала заднего вида, стр. 4-16
Боковые повторители указателей поворота*, стр. 3-87, 8-37
Видеокамера бокового вида*, стр. 4-159

Боковые повторители указателей поворота*, стр. 3-87, 8-37

Система предотвращения попутных столкновений с ультразвуковым датчиком (UMS)*, стр. 4-128
Датчики парковки*, стр. 4-148

Противотуманные фары* / дневные ходовые огни*, стр. 3-73, 3-90, 8-37, 8-43

Модификации с галогенными лампами фар

Фары дальнего света,
стр. 3-77, 8-37, 8-41

Фары ближнего света,
стр. 3-73, 8-37, 8-39



Передние указатели поворота,
стр. 3-87, 8-37, 8-42

Габаритные огни,
стр. 3-73, 8-37
Дневные ходовые огни,
стр. 3-77, 8-37

Модификации со светодиодными фарами

Фары дальнего света,
стр. 3-77, 8-37

Фары ближнего света,
стр. 3-73, 8-37

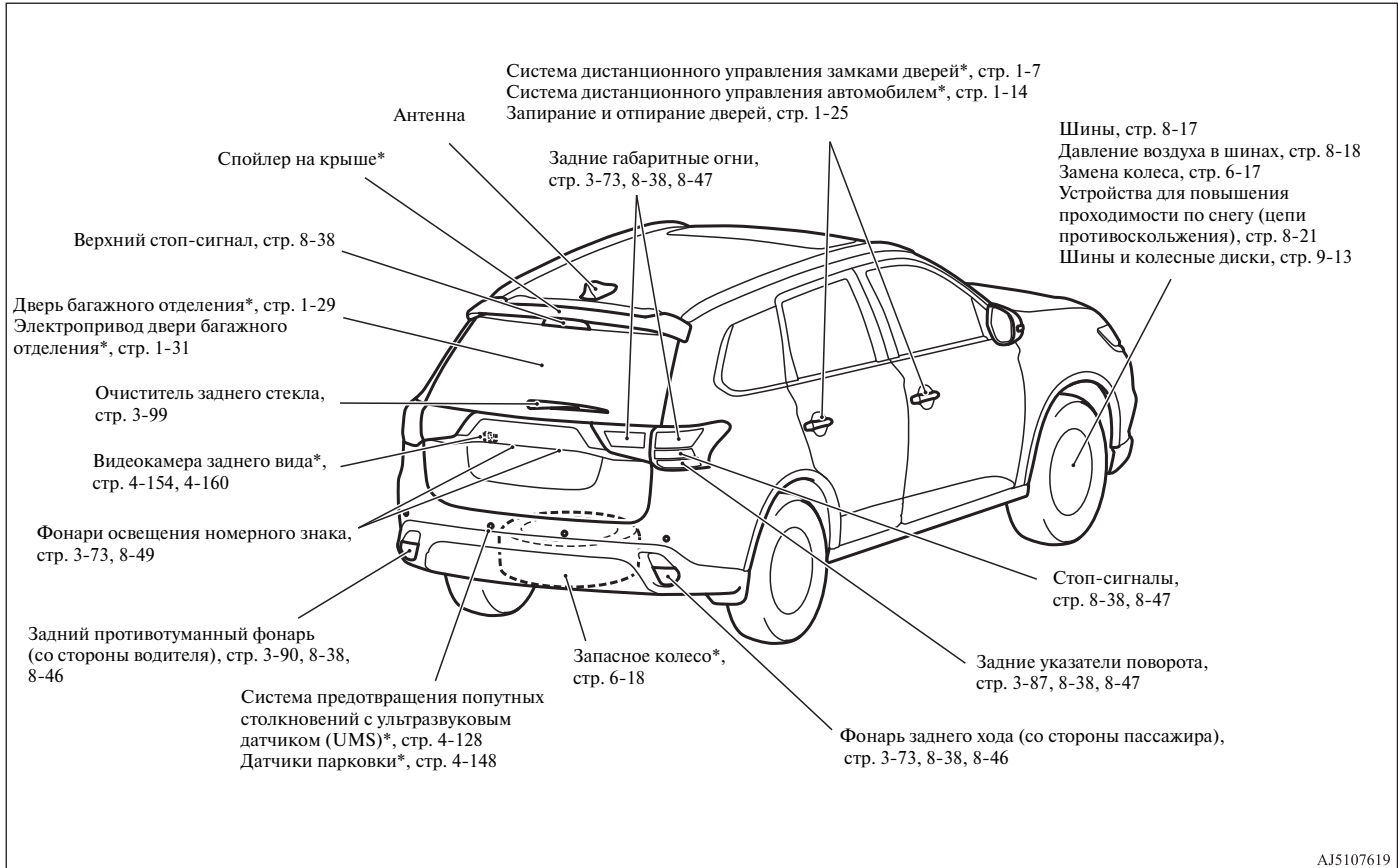


Передние указатели поворота,
стр. 3-87, 8-37, 8-42

Габаритные огни,
стр. 3-73, 8-37
Дневные ходовые огни,
стр. 3-77, 8-37

Наружное оборудование (задняя часть автомобиля)

E08500402824



Краткое руководство

E08500500010

Запирание и отпирание дверей, включая дверь багажного отделения

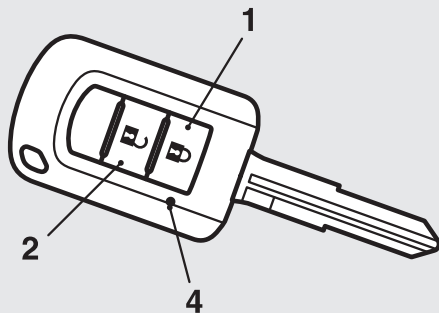
E08500601409

Система дистанционного управления замками дверей

Нажатием кнопок на пульте дистанционного управления производится запирание и отпирание всех дверей, включая дверь багажного отделения.

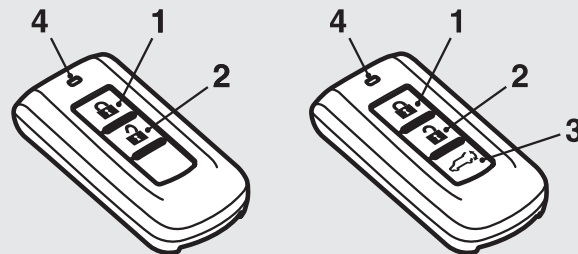
Зона действия пульта дистанционного управления составляет примерно 4 м от автомобиля.

Электронный ключ



AJA115351

Ключ автомобиля с системой дистанционного управления замками дверей



AJA115377

- 1 Кнопка LOCK (запирание)
- 2 Кнопка UNLOCK (отпирание)
- 3 Кнопка управления электроприводом двери багажного отделения
- 4 Индикатор

См. раздел «Система дистанционного управления замками дверей», стр. 1-7.

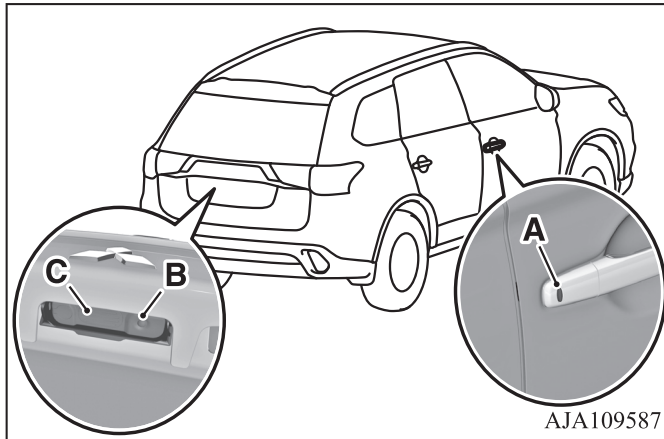
На автомобиле с электроприводом двери багажного отделения дверь багажного отделения может автоматически открыться, если нажать на кнопку двери багажного отделения (3), отперев ее.

См. раздел «Электропривод двери багажного отделения», стр. 1-31.

Система дистанционного управления замками дверей и запуска двигателя*

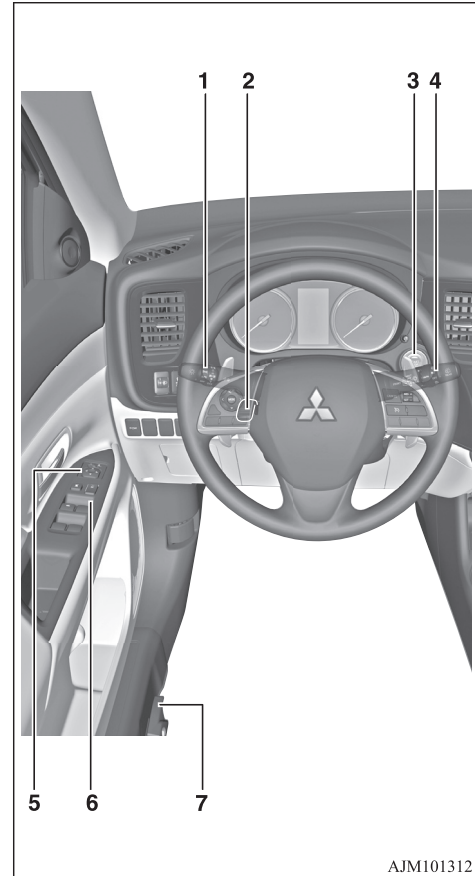
Если электронный ключ находится при Вас и в пределах зоны действия системы, то при нажатии кнопки запираения/отпираения (A) на двери водителя или переднего пассажира либо кнопки запираения (B) на двери багажного отделения (при запираении) или кнопки отпираения (C) на двери багажного отделения (при отпираении) все двери, включая дверь багажного отделения, запираются/отпираются.

Дальность действия системы составляет около 70 см от любой из кнопок.



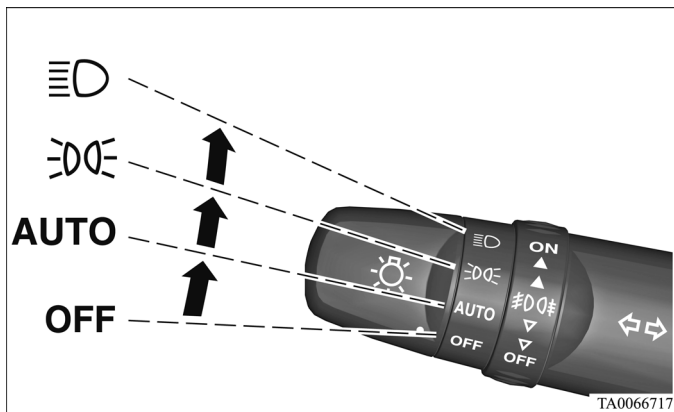
См. раздел «Система дистанционного управления автомобилем», стр. 1-14.

На месте водителя



1. Включатель световых приборов

Световые приборы включаются поворотом рукоятки включателя.

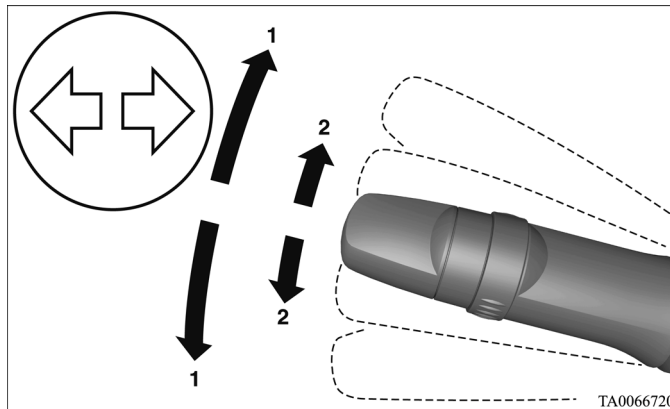


OFF	Все световые приборы выключены (кроме дневных ходовых огней).
AUTO	При включенном зажигании или включенном режиме работы ON фары, передние и задние габаритные огни, фонарь освещения номерного знака, подсветка панели приборов и СИД подсветки в потолочном светильнике автоматически включаются или выключаются в зависимости от освещенности снаружи автомобиля (дневные ходовые огни включаются при выключенных приборах подсветки и задних фонарях). При выключении зажигания или включении режима работы OFF все световые приборы автоматически выключаются.
	Включены передние и задние габаритные огни, фонарь освещения номерного знака, подсветка панели приборов и СИД подсветки в потолочном светильнике.
	Включены фары и остальные световые приборы.

См. раздел «Включатель световых приборов», стр. 3-73.

2. Переключатель указателей поворота

Указатели поворота начинают мигать при перемещении переключателя.



- 1 Сигнал указателей поворота
- 2 Сигнал смены полосы движения

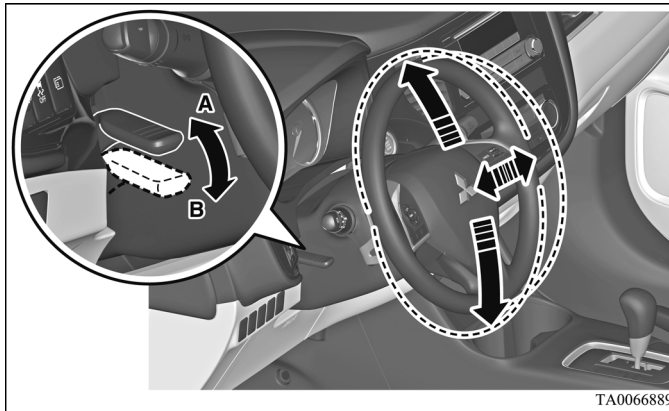
См. раздел «Переключатель указателей поворота», стр. 3-87.

3. Регулировка рулевой колонки по вылету и углу наклона

Освободите рычаг фиксации рулевой колонки, поддерживая рулевое колесо.

Установите рулевое колесо на требуемую высоту.

Зафиксируйте рулевую колонку, потянув рычаг фиксации рулевой колонки вверх до упора.



TA0066889

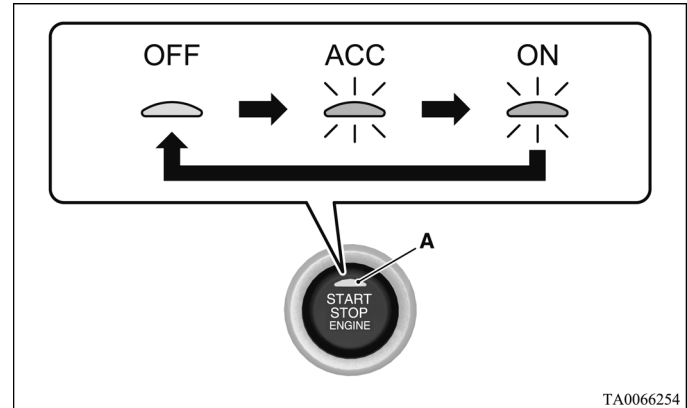
- A Заблокировано
- B Разблокировано

См. раздел «Регулировка рулевой колонки по вылету и углу наклона», стр. 4-13.

4. Кнопка запуска и остановки двигателя*

Если электронный ключ при Вас, можно запустить двигатель.

Если нажимать на кнопку запуска и остановки двигателя, не нажимая на педаль тормоза (на автомобилях с А/Т и CVT) или на педаль сцепления (на автомобилях с М/Т), можно изменять режим работы в следующем порядке: OFF, ACC, ON, OFF.

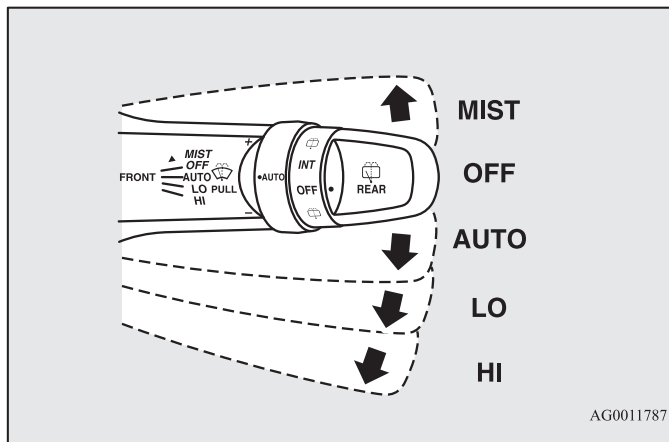


TA0066254

- OFF Контрольная лампа (A) на кнопке не горит
- ACC Контрольная лампа на кнопке горит оранжевым светом
- ON Контрольная лампа на кнопке горит зеленым светом

См. раздел «Кнопка запуска и остановки двигателя», стр. 4-23.

5. Переключатель очистителя и омывателя ветрового стекла



MIST Удаление влаги со стекла

Однократное срабатывание стеклоочистителя.

OFF Выключено

AUTO Автоматическое управление стеклоочистителями

Частота срабатывания стеклоочистителя выбирается автоматически в зависимости от количества влаги на ветровом стекле, определенной датчиком дождя.

LO Низкая скорость

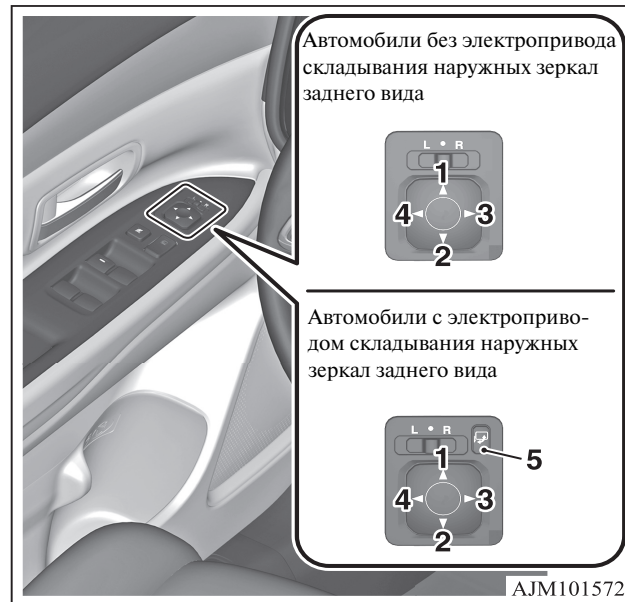
HI Высокая скорость

Чтобы подать омывающую жидкость на ветровое стекло, потяните переключатель на себя.

См. раздел «Переключатель очистителя и омывателя ветрового стекла», стр. 3-91.

6. Зеркала заднего вида с электроприводом

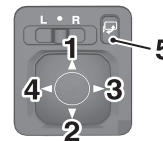
Регулировка положения зеркала заднего вида



Автомобили без электропривода складывания наружных зеркал заднего вида



Автомобили с электроприводом складывания наружных зеркал заднего вида



L Регулировка левого наружного зеркала

R Регулировка правого наружного зеркала

1 Вверх

2 Вниз

3 Вправо

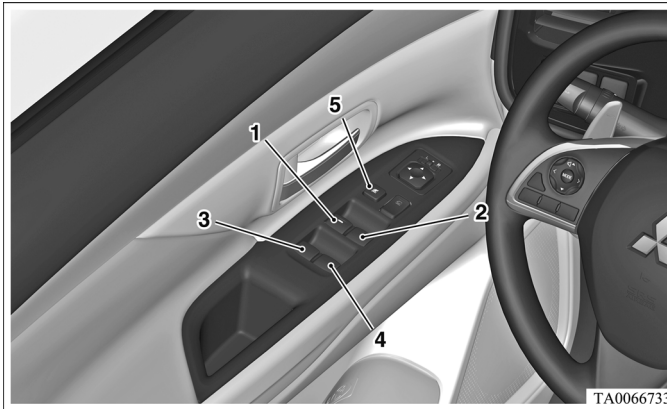
4 Влево

5 Включатель складывания зеркал

См. раздел «Наружные зеркала заднего вида», стр. 4-16.

7. Электростеклоподъемники

Чтобы опустить стекло, нажмите включатель, чтобы поднять — потяните его вверх.



- 1 Стеклоподъемник двери водителя
- 2 Стеклоподъемник двери переднего пассажира
- 3 Стеклоподъемник левой задней двери
- 4 Стеклоподъемник правой задней двери
- 5 Кнопка LOCK (запирание)

Включатель блокировки стеклоподъемников

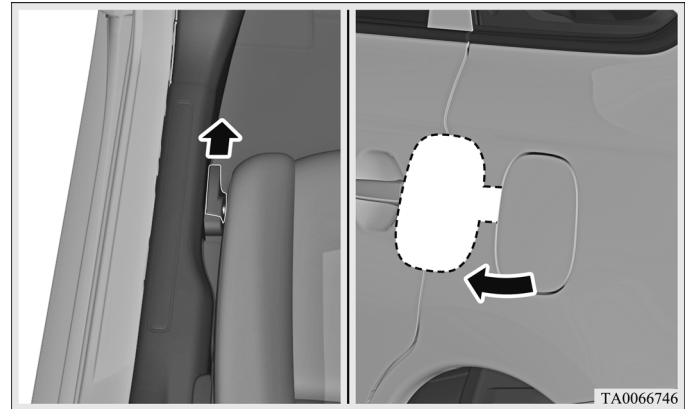
Если нажать на включатель (5), пассажиры не смогут поднимать или опускать стекла с помощью своих клавиш. Чтобы разблокировать клавиши, нажмите включатель блокировки повторно.

См. раздел «Электростеклоподъемники», стр. 1-42.

8. Рычаг открытия лючка заливной горловины топливного бака

Открывает лючок заливной горловины топливного бака.

Заливная горловина топливного бака располагается сзади, на левой стороне автомобиля.



См. раздел «Заправка топлива в бак», стр. 3.

Автоматическая 6-ступенчатая коробка передач INVECS-II (интеллектуальная и инновационная электронная система управления автомобилем второго поколения)* и автоматическая 6-ступенчатая коробка передач INVECS-III 6CVT (интеллектуальная и инновационная электронная система управления автомобилем третьего поколения)*

E0850100025

Управление коробкой передач с помощью рычага селектора

Коробка передач осуществляет выбор передаточного числа автоматически в зависимости от скорости движения автомобиля и положения педали акселератора.



	Нажмите на педаль тормоза и переместите рычаг селектора в прорези.
	Переместите рычаг селектора в прорези.

Положения рычага селектора

P — СТОЯНКА

В этом положении коробка передач блокируется, исключая возможность движения автомобиля. При этом можно запустить двигатель.

R — ЗАДНИЙ ХОД

Положение для движения задним ходом.

N — НЕЙТРАЛЬНАЯ ПЕРЕДАЧА

В этом положении все передачи выключены.

D — ДВИЖЕНИЕ

Это положение используется для обычного движения вперед.

Ds (переключение на пониженные передачи и спортивный режим движения)

Используется для торможения двигателем или для активного спортивного стиля вождения.

M — РУЧНОЙ РЕЖИМ

Используйте это положение для включения режима ручного переключения передач.

L — ПОНИЖЕННАЯ

Это положение используется на очень низких скоростях и обеспечивает повышенную мощность при движении на крутом подъеме и позволяет тормозить двигателем при движении на крутом спуске.

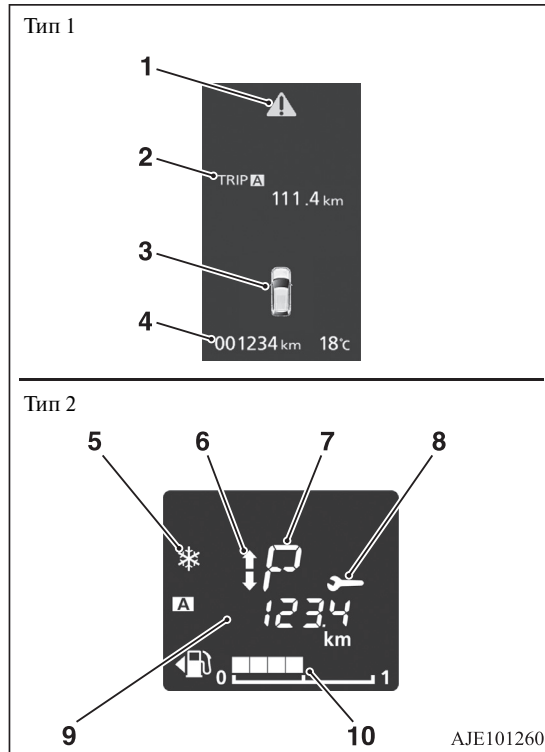
См. раздел «Автоматическая 6-ступенчатая коробка передач INVECS-II (интеллектуальная и инновационная электронная система управления автомобилем второго поколения)», стр. 4-35.

См. раздел «Автоматическая 6-ступенчатая коробка передач INVECS-III 6CVT (интеллектуальная и инновационная электронная система управления автомобилем третьего поколения)», стр. 4-44.

Многофункциональный дисплей

E08501201255

Для выполнения настройки остановите автомобиль в безопасном месте.
На многофункциональном дисплее отображаются следующие окна:
одометр, счетчик пробега, средний расход топлива и т. д.



- 1 Символ → стр. 3-11
- 2 Информационное окно → стр. 3-8
Предупреждающее сообщение → стр. 3-10
- 3 Окно индикации незакрытых дверей → стр. 3-11
- 4 Одометр → стр. 3-14
- 5 Предупреждение о движении по обледенелой дороге → стр. 3-31
- 6 Индикатор переключения передач*
- 7 Окно индикации положения рычага селектора* → стр. 4-38, 4-47
- 8 Контроль техобслуживания → стр. 3-33
- 9 Информационное окно → стр. 3-28
- 10 Индикация уровня топлива в баке → стр. 3-32

См. раздел «Многофункциональный дисплей, тип 1», стр. 3-4
или «Многофункциональный дисплей, тип 2», стр. 3-27.

Система полного привода с электронным управлением*

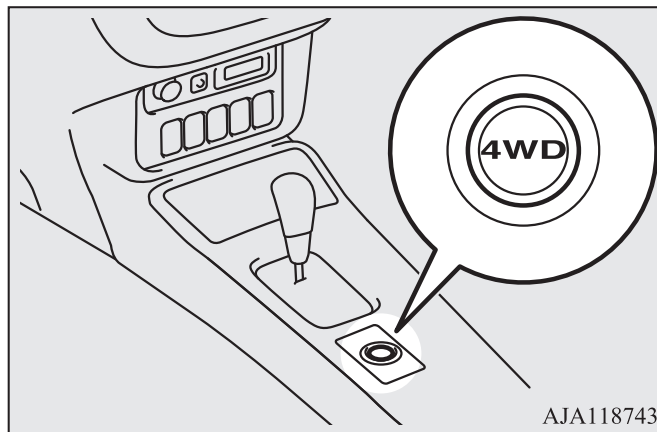
E08501701074

Система полного привода с электронным управлением улучшает разгонную динамику и курсовую устойчивость автомобиля, контролирует распределение крутящего момента между передней и задней осями посредством воздействия на муфту с электронным управлением, встроенную в задний дифференциал.

Режим движения	Описание
4WD ECO	Режим используется для экономичного движения. Обычно для экономии топлива используется передний привод, а полный привод подключается при наличии проскальзывания колес.
4WD AUTO	В этом режиме крутящий момент может передаваться на все колеса, причем его распределение регулируется автоматически в зависимости от дорожных условий.
4WD LOCK	Режим предназначен для движения по поверхности с низким коэффициентом сцепления, например по скользким, заснеженным дорогам или по песку. Значительная часть крутящего момента передается на задние колеса, что позволяет автомобилю преодолевать скользкие участки, развивая достаточную мощность на любой передаче.

Переключатель режимов движения

Выбор режима производится нажатием переключателя при включенном зажигании или при включенном режиме работы ON.



См. раздел «Система полного привода с электронным управлением», стр. 4-57.

Система контроля полного привода и курсовой устойчивости S-AWC (Super-All Wheel Control)*

E08501900053

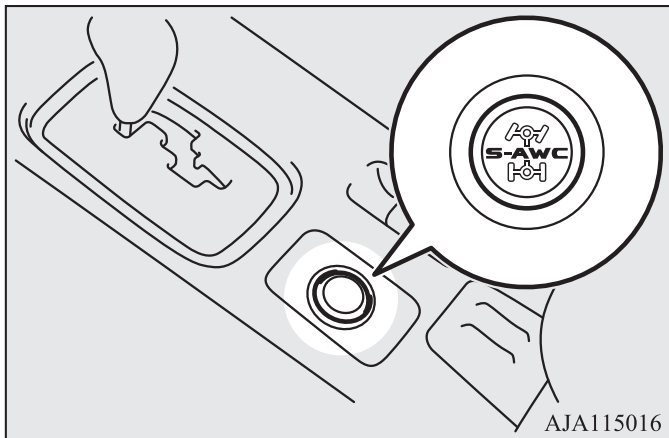
Система S-AWC представляет собой интегрированную систему динамической стабилизации автомобиля и предназначена для улучшения управляемости и устойчивости автомобиля в поворотах, а также в широком диапазоне условий движения, что достигается интегрированным управлением системой полного привода, активной системой управления разворачивающим моментом (AYC), антиблокировочной системой тормозов (ABS) и динамической системой курсовой устойчивости (ASC).

Режим работы системы S-AWC	Описание
AWC ECO	Режим используется для экономичного движения. Обычно при включении этого режима для экономии топлива используется только передний привод, однако при проскальзывании передних колес автоматически включается режим полного привода.

Режим работы системы S-AWC	Описание
NORMAL (ОБЫЧНЫЙ)	Обычный режим работы используется при движении по сухому и мокрому твердым дорожным покрытиям. В этом режиме контролируются крутящий момент / тормозное усилие, передаваемые на переднее левое и переднее правое колеса, а также их распределение между передними и задними колесами в зависимости от условий движения, что способствует ярким ощущениям от вождения и снижению расхода топлива.
SNOW (СНЕГ)	Этот режим особенно рекомендуется при движении по заснеженным дорогам. На скользких дорогах повышается курсовая устойчивость.
GRAVEL (ГРАВИЙ)	Данный режим используется преимущественно при движении по немошеным и плохим дорогам. Данный режим обеспечивает полный привод высокой характеристикой и поворачиваемостью.

Переключатель режимов работы системы S-AWC

Выбор режима производится нажатием переключателя при включенном зажигании или при включенном режиме работы ON.



См. раздел «Система контроля полного привода и курсовой устойчивости S-AWC (Super-All Wheel Control)», стр. 4-61.

Общие сведения

Выбор топлива	2
Заправка топлива в бак	3
Установка аксессуаров и дополнительного оборудования	5
Модернизация / изменения в электросистеме или системе питания	7
Оригинальные запасные части	7
Указания по безопасному обращению с отработанными маслами и информация по их утилизации	8
Информация по утилизации использованных аккумуляторных батарей	8
Регистрация данных о событии	9

Выбор топлива

E00200105328

<p>Рекомендованное топливо</p>	<p>Неэтилированный бензин (EN 228) с октановым числом:</p> <p>Модификации с двигателем 2000 и 2400 Кроме автомобилей для России, Казахстана, Белоруссии, Украины и Молдовы с октановым числом по исследовательскому методу 95 и выше; Автомобили для России, Казахстана, Белоруссии, Украины и Молдовы с октановым числом по исследовательскому методу 90 и выше.</p> <p>Модификации с двигателем 3000 с октановым числом по исследовательскому методу 95 и выше.</p>
--------------------------------	---

ПРЕДОСТЕРЕЖЕНИЕ

- Заправка автомобиля этилированным бензином может привести к серьезным повреждениям двигателя и каталитического нейтрализатора. Запрещается использовать этилированный бензин.

ПРИМЕЧАНИЕ

- Автомобили оснащены автоматическим октан-корректором, однако использовать неэтилированный бензин с октановым числом 90 по исследовательскому методу можно лишь в крайнем случае, если во время поездки заправить автомобиль неэтилированным бензином с октановым числом 95 или выше невозможно.
В таких случаях не требуется специально регулировать двигатель. При заправке неэтилированным бензином с октановым числом 90 мощность и крутящий момент двигателя снижаются.
- Поездки на короткие расстояния с частыми остановками и на малой скорости могут стать причиной образования отложений в топливной системе и двигателе, что может привести к сбоям при запуске двигателя и к ухудшению динамики.
- При использовании бензина низкого качества возможны такие неисправности, как затрудненный пуск, неравномерная работа, шум, остановка и выход из строя двигателя. В случае возникновения таких неисправностей попробуйте использовать бензин другого производителя / другого сорта.
Если контрольная лампа диагностики двигателя включается, как можно скорее обратитесь для проверки системы в авторизованный сервисный центр MITSUBISHI MOTORS.

Графическое выражение для информирования клиентов



E5: бензиновое топливо, содержащее до 2,7 % (по массе) кислорода или до 5,0 % (по объему) этанола, напр. неэтилированный бензин, соответствующий европейскому стандарту EN 228.
 E10: бензиновое топливо, содержащее до 3,7 % (по массе) кислорода или до 10,0 % (по объему) этанола, напр. неэтилированный бензин, соответствующий европейскому стандарту EN 228.

Бензиновый двигатель, адаптированный для бензина марки E5 (содержащего 5 % этанола) и E10 (содержащего 10 % этанола) в соответствии с европейским стандартом EN 228.

⚠ ПРЕДОСТЕРЕЖЕНИЕ

- Запрещается использовать бензин с объемной долей этанола (этилового спирта) более 10 %.
 Использование топлива с концентрацией этанола более 10 % может привести к повреждению топливной системы, двигателя автомобиля, датчиков двигателя, а также выпускной системы.

Заправка топлива в бак

E00200204351

⚠ ПРЕДУПРЕЖДЕНИЕ

- При заправке топлива следует соблюдать меры предосторожности, приведенные на плакатах, которые всегда имеются в гаражах и на автозаправочных станциях.
- Бензин является огнеопасной и взрывоопасной жидкостью. При неправильном обращении с бензином существует опасность получения серьезного ожога или травмы. Во время заправки автомобиля следует выключать двигатель и находиться как можно дальше от открытого пламени, источников искр и тлеющих материалов. Работы с топливом следует производить только на открытых, хорошо вентилируемых площадках.
- Перед тем как снять крышку наливной горловины топливного бака, обязательно снимите заряд статического электричества со своего тела; для этого коснитесь металлических частей автомобиля или топливозаправочной колонки. Статическое электричество, накопленное на теле, может создать искру, которая способна воспламенить пары топлива.
- Выполняйте весь процесс заправки (открытие лючка горловины топливного бака, снятие крышки наливной горловины топливного бака и т. д.) самостоятельно. Не позволяйте другим лицам находиться возле горловины топливного бака. Если Вы позволите помочь себе человеку, несущему заряд статического электричества, пары топлива могут воспламениться.
- Не отходите от горловины топливного бака до завершения заправки. Если Вы уходите и делаете что-то еще (например, сидите на сиденье), не завершив заправку, на Вас может вновь накопиться заряд статического электричества.
- Если необходимо заменить крышку наливной горловины топливного бака, используйте только оригинальную крышку MITSUBISHI MOTORS, предназначенную для данной модели автомобиля.

Общие сведения

Емкость топливного бака

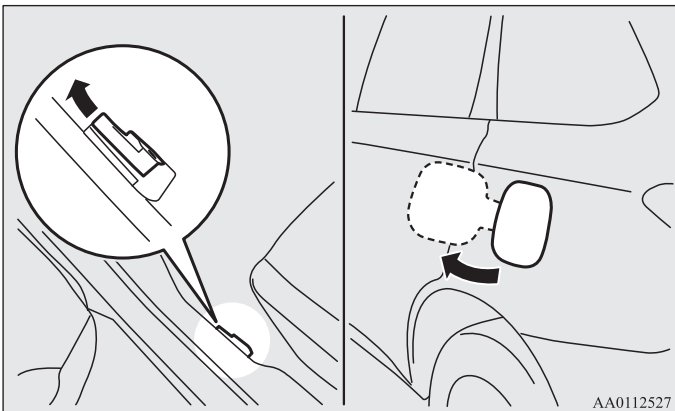
Автомобили с передним приводом: 63 л.

Полноприводные автомобили: 60 л.

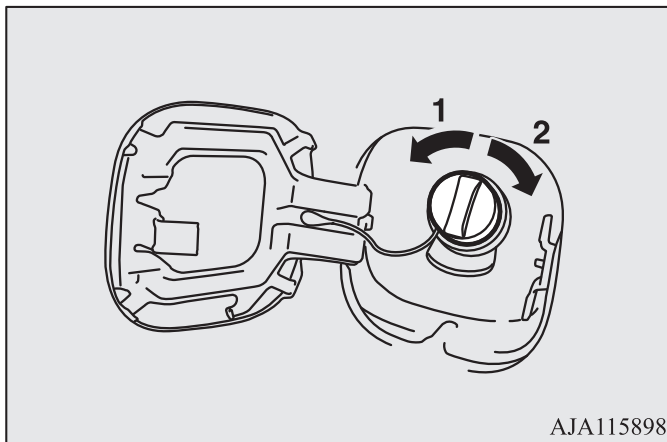
Заправка топливом

1. Перед заправкой топливом выключите двигатель.
2. Наливная горловина топливного бака располагается сзади, на левой стороне автомобиля.

Откройте лючок наливной горловины топливного бака с помощью рычага, расположенного сбоку от сиденья водителя.



3. Откройте наливную горловину топливного бака, медленно поворачивая крышку против часовой стрелки.



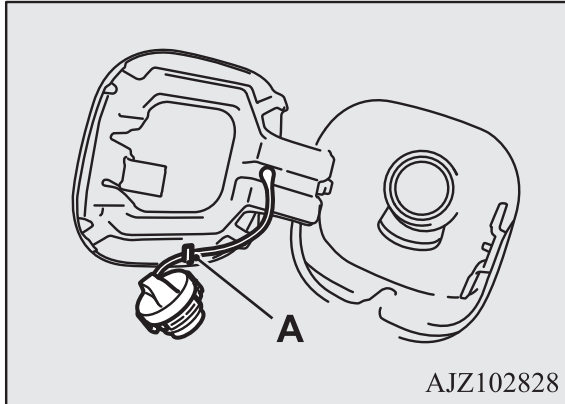
- 1 Открыть
- 2 Закрыть

⚠ ПРЕДОСТЕРЕЖЕНИЕ

- Поскольку система питания может находиться под давлением, открывайте крышку заливной горловины топливного бака медленно. Таким образом давление или разрежение, которые могут возникнуть в топливном баке, плавно сравняются с атмосферным давлением. Если слышится шипение, не открывайте крышку до тех пор, пока оно не прекратится. В противном случае топливо может выплеснуться наружу и попасть на Вас или на окружающих.

ПРИМЕЧАНИЕ

- На время заправки топливом повесьте крышку наливной горловины топливного бака на крюк, расположенный на внутренней стороне лючка наливной горловины.



4. Вставляйте заправочный пистолет как можно глубже внутрь наливной горловины топливного бака.

ПРЕДОСТЕРЕЖЕНИЕ

- Не отклоняйте пистолет от оси отверстия наливной горловины топливного бака.

5. Когда подача топлива из заправочного пистолета автоматически прекратится, заправка топливом должна быть завершена.
6. Чтобы закрыть крышку наливной горловины топливного бака, медленно вращайте ее по часовой стрелке, пока не услышите щелчки, затем аккуратно закройте лючок наливной горловины топливного бака.

Установка аксессуаров и дополнительного оборудования

E00200302622

Рекомендуем обратиться в авторизованный сервисный центр MITSUBISHI MOTORS.

ПРЕДОСТЕРЕЖЕНИЕ

- Ваш автомобиль оборудован диагностическим разъемом для проверки и обслуживания электронной системы управления. Запрещается подключать к этому разъему какие-либо устройства кроме диагностического прибора для проверки и обслуживания системы. В противном случае аккумуляторная батарея может быть разряжена, электронные компоненты автомобиля могут не работать или могут возникнуть другие непредвиденные неисправности.

Кроме того, неисправности, возникшие вследствие подключения к диагностическому разъему какого-либо другого устройства, кроме диагностического прибора, не будут покрываться гарантией производителя автомобиля.

- Установка аксессуаров и дополнительного оборудования должна производиться в строгом соответствии с нормативными документами, действующими в стране, где эксплуатируется автомобиль, а также в соответствии с руководствами и с учетом предупреждений, содержащихся в сопроводительной документации к аксессуарам и оборудованию.
- Неправильная установка компонентов электрооборудования может привести к возникновению пожара. Поэтому обязательно прочтите раздел «Модернизация / изменения в электросистеме или системе питания» в настоящем руководстве.

Общие сведения

- При установке радиоприемника обратитесь в авторизованный сервисный центр MITSUBISHI MOTORS за необходимыми сведениями (частота, мощность передачи радиосигналов, процедура установки).
Если частота, мощность передачи радиосигналов и условия установки не соответствуют требованиям, это может повлиять на работу электронных устройств, что негативно скажется на безопасности эксплуатации автомобиля.
- При работе мобильного телефона и радиоприемника внутри автомобиля без наружной антенны возникают электромагнитные помехи, которые могут привести к опасным нарушениям в работе автомобиля.
- Запрещается использование шин и колесных дисков, не соответствующих техническим характеристикам автомобиля. Размерность колесных дисков и шин указана в главе «Технические характеристики».

Важная информация!

В продаже имеется широкий ассортимент дополнительного (опционного) оборудования и запасных частей разных производителей, поэтому для компании MITSUBISHI MOTORS и ее официальных дилеров не представляется возможным проверить, как подсоединение или установка подобных запчастей отражается на безопасности эксплуатации автомобиля.

Многие детали официально разрешены для использования, например имеют маркировку *general operators permit* (официальное разрешение на использование детали) или имеется официальное одобрение конструкции детали, операции подсоединения или установки узла. Но даже эти официальные разрешения не могут служить гарантией того, что установка деталей никак не отразится на безопасности эксплуатации автомобиля.

Просим также учитывать, что, как правило, не существует никаких юридических обязательств в отношении неоригинальной детали со стороны продающей ее компании или законодательных норм, налагающих такие обязательства на кого-либо. Максимально возможный уровень безопасности обеспечивается только при использовании запасных частей, рекомендуемых, продаваемых и устанавливаемых в авторизованных сервисных центрах MITSUBISHI MOTORS (оригинальные запасные части и аксессуары MITSUBISHI MOTORS). То же самое относится к внесению любых изменений в конструкцию автомобилей MITSUBISHI. В целях безопасности не вносите в конструкцию никаких изменений помимо тех, которые рекомендуются авторизованными сервисными центрами MITSUBISHI MOTORS.

Модернизация / изменения в электросистеме или системе питания

E00200401583

MITSUBISHI MOTORS CORPORATION выпускает безопасные в эксплуатации, высококачественные автомобили. Для поддержания безопасности и высокого качества автомобиля очень важно, чтобы устанавливаемое дополнительное оборудование и вносимые в конструкцию изменения, затрагивающие электросистему и систему питания, соответствовали рекомендациям компании MITSUBISHI MOTORS.



ПРЕДОСТЕРЕЖЕНИЕ

- В случае повреждения проводов в результате соприкосновения с кузовом автомобиля или использования неправильных методов установки (не устанавливаются плавкие предохранители и т. п.) электронные узлы могут быть повреждены, что приведет к возгоранию или вызовет неисправности, которые могут иметь опасные последствия.

Оригинальные запасные части

E00200500499

MITSUBISHI MOTORS сделала все возможное для достижения высшего качества и надежности своих автомобилей. Используйте только оригинальные запасные части MITSUBISHI MOTORS, конструкция и качество изготовления которых позволяют сохранить автомобиль MITSUBISHI в оптимальном техническом состоянии. Оригинальные запасные части маркируются приведенным ниже знаком и имеются во всех авторизованных сервисных центрах MITSUBISHI MOTORS.

MITSUBISHI MOTORS
GENUINE PARTS

Указания по безопасному обращению с отработанными маслами и информация по их утилизации

E00200600155

⚠ ПРЕДУПРЕЖДЕНИЕ

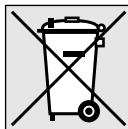
- Продолжительный и многократный контакт кожи с отработанным маслом может стать причиной серьезных заболеваний кожного покрова, включая дерматит и рак.
- По возможности не допускайте контакта отработанного масла с кожей и тщательно промывайте кожу в случае попадания масла.
- Храните отработанные масла в недоступном для детей месте.

Охрана окружающей среды

Законодательство запрещает загрязнять канализационные стоки, водоемы и почву. Пользуйтесь услугами официальных центров по сбору отработанного масла и автомастерских, оснащенных оборудованием для утилизации отработанного масла и использованных масляных фильтров. В случае сомнений обращайтесь в местные органы власти за рекомендациями по утилизации отработанного масла.

Информация по утилизации использованных аккумуляторных батарей

E00201300032



В Вашем автомобиле имеются аккумуляторные батареи.

Не следует их выбрасывать вместе с бытовыми отходами.

Для надлежащего обслуживания, восстановления или переработки использованных аккумуляторных батарей их следует сдавать в соответствующие пункты приема с соблюдением действующего в Вашей стране законодательства и Директив 2006/66/ЕС.

Благодаря правильной утилизации использованных аккумуляторных батарей Вы будете способствовать экономии значительных ресурсов и предотвратите ущерб здоровью людей и окружающей среде, который может быть нанесен в результате неверного обращения с отходами.

Регистрация данных о событиях

E00205900137

Автомобиль оборудован регистратором данных о событиях (EDR). Основное назначение регистратора данных о событиях (EDR) состоит в том, чтобы при столкновениях и приравненных к ним ситуациях, таких как срабатывание подушки безопасности или удар о препятствие на дороге, регистрировать данные, которые помогают понять работу систем автомобиля.

Регистратор данных о событиях (EDR) рассчитан на регистрацию данных систем управления динамикой и обеспечения безопасности за короткий промежуток времени, обычно не более 30 секунд.

Регистратор данных о событиях (EDR) настоящего автомобиля регистрирует следующие данные:

- работа различных систем автомобиля;
- степень нажатия водителем педали акселератора и/или тормоза;
- скорость движения автомобиля.

Эти данные помогают лучше понять обстоятельства столкновения и получения травм.



ПРИМЕЧАНИЕ

- Данные регистрируются только при наступлении определенных условий. Данные не регистрируются при обычных условиях движения. Также не регистрируются личные данные (например, Ф. И. О., пол, возраст и место дорожно-транспортного происшествия). В то же время другие стороны, например правоохранительные органы, могут совмещать данные регистратора данных о событиях (EDR) с личными данными, собираемыми в рамках процесса расследования дорожно-транспортного происшествия.

Для считывания данных из регистратора данных о событиях (EDR) требуется специальное оборудование и доступ к автомобилю или регистратору данных о событиях (EDR). Помимо производителя автомобиля, данные из регистратора данных о событиях (EDR) могут считать и другие стороны, например правоохранительные органы, имеющие в своем распоряжении специальное оборудование и доступ к автомобилю или регистратору данных о событиях (EDR).



Запирание и отпирание дверей

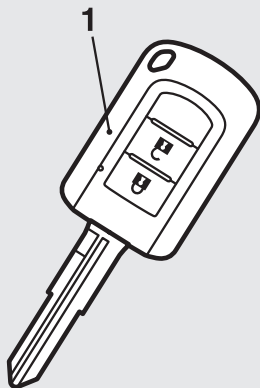
Ключи	1-	2
Ярлычок с номером ключа	1-	4
Электронный иммобилайзер (противоугонная система, блокирующая запуск двигателя)	1-	5
Система дистанционного управления замками дверей	1-	7
Система дистанционного управления автомобилем*	1-	14
Двери	1-	26
Центральный замок	1-	28
Блокировка отпирания замков задних дверей из салона	1-	29
Дверь багажного отделения*	1-	30
Электропривод двери багажного отделения* ...	1-	32
Отпирание двери багажного отделения из салона	1-	42
Электростеклоподъемники	1-	44
Люк*	1-	47

Ключи

E00300104508

С их помощью можно отпирать и запирать все замки.

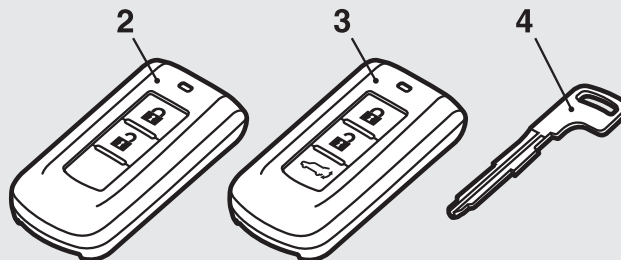
Ключ автомобиля с системой дистанционного управления замками дверей



AJA115319

1

Электронный ключ



AJA115335

- 1 Ключ автомобиля с системой дистанционного управления замками дверей
- 2 Электронный ключ
- 3 Электронный ключ (с кнопкой управления электроприводом двери багажного отделения)
- 4 Вспомогательный ключ

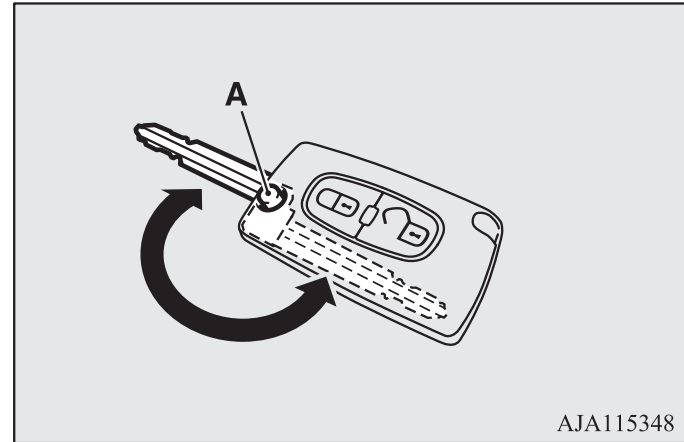
⚠ ПРЕДУПРЕЖДЕНИЕ

- Запрещается нажимать на кнопки ключа во время перелета на самолете. При нажатии кнопки ключ излучает электромагнитные волны, которые могут негативно сказаться на работе бортовых систем самолета. При переносе ключа в сумке следует предотвратить вероятность случайного нажатия на кнопки.

📖 ПРИМЕЧАНИЕ

- Ключ (за исключением вспомогательного ключа) является электронным устройством со встроенным передатчиком сигналов. Во избежание его повреждения соблюдайте следующие требования:
 - Не оставляйте ключ в местах, где он может подвергнуться длительному воздействию прямым солнечным лучам, например на панели приборов.
 - Не разбирайте ключ и не вносите изменений в его конструкцию.
 - Не изгибайте ключ и не подвергайте его сильным ударам.
 - Не допускайте попадания на ключ воды.
 - Храните ключ вдали от магнитных предметов, таких как магнитный держатель ключей.
 - Храните ключ вдали от аудиосистем, персональных компьютеров, телевизоров и других электроприборов, генерирующих магнитные поля.
 - Храните ключ вдали от устройств с сильным электромагнитным излучением, таких как мобильные телефоны, беспроводные устройства и высокочастотное оборудование (включая медицинскую аппаратуру).
 - Запрещается очищать ключ с помощью ультразвука и т. п.
 - Не оставляйте ключ в местах, где он может подвергнуться воздействию высокой температуры или влажности.
- Двигатель не запустится, если идентификационный код, зарегистрированный в иммобилайзере, не совпадает с кодом ключа. Более подробные сведения о пользовании ключами приведены в разделе «Электронный иммобилайзер».

Использование и ношение ключа



Для использования ключа нажмите на кнопку (A) на его корпусе.
Для ношения сложите ключ, нажав на кнопку.

Ярлычок с номером ключа

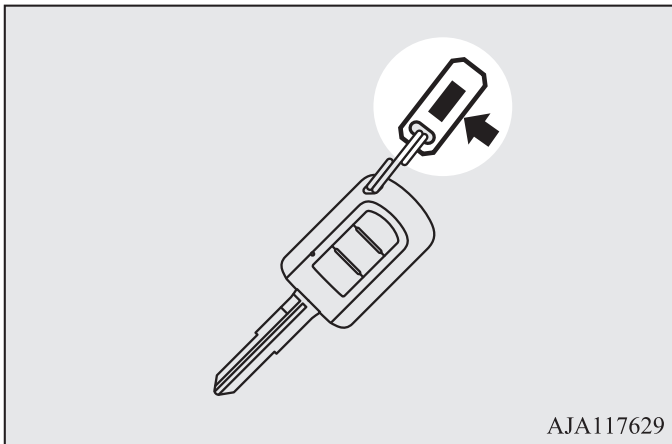
E00312700011

Номер ключа выбит на ярлычке (см. рисунок).

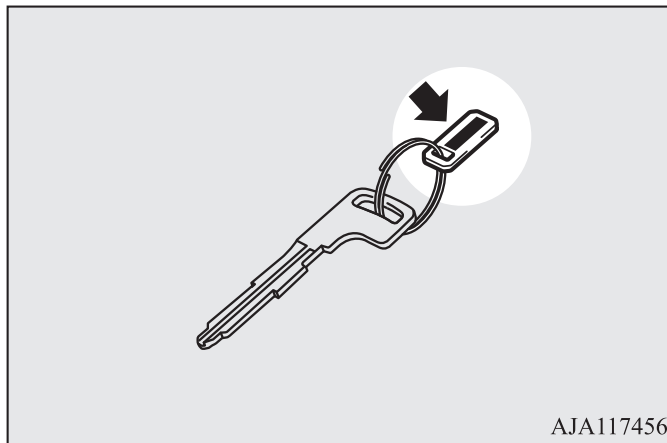
Запишите номер ключа, после чего отсоедините ярлычок от ключа и храните отдельно, чтобы в случае утери оригинального ключа иметь возможность заказать дубликат в авторизованном сервисном центре MITSUBISHI MOTORS.

1

Автомобили с ключом системы дистанционного управления замками дверей



Автомобили с электронным ключом



Электронный иммобилайзер (противоугонная система, блокирующая запуск двигателя)

E00300203948

Электронный иммобилайзер значительно снижает вероятность угона автомобиля. Назначение этой системы — блокировать запуск двигателя, если его пытаются осуществить посторонние лица. Успешный пуск двигателя возможен (при определенных условиях) только с помощью ключа, «зарегистрированного» в системе иммобилайзера.

⚠ ПРЕДОСТЕРЕЖЕНИЕ

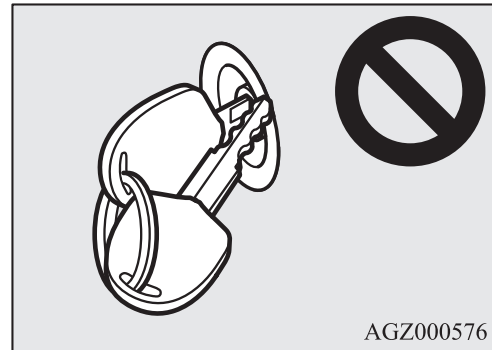
- Запрещается внесение каких-либо изменений и усовершенствований в систему иммобилайзера. В результате этих действий иммобилайзер может выйти из строя.

📖 ПРИМЕЧАНИЕ

- Автомобили с системой дистанционного управления замками дверей
В перечисленных ниже случаях система может не считать код с зарегистрированного ключа:
 - Если ключ касается кольца или другого металлического или магнитного предмета.



- Если ключ касается металлической части другого ключа.



Запирание и отпирание дверей

- Если ключ касается или находится в непосредственной близости от другого ключа иммобилайзера, в том числе и от ключа другого автомобиля.



В этом случае снимите с ключа посторонний предмет или другой ключ. После этого снова попытайтесь запустить двигатель.

Если двигатель не запускается, рекомендуется обратиться в авторизованный сервисный центр MITSUBISHI MOTORS.

- **Автомобили с системой дистанционного управления автомобилем**
Если двигатель не запускается, рекомендуется обратиться в авторизованный сервисный центр MITSUBISHI MOTORS.

- В случае потери одного из ключей как можно быстрее закажите дубликат ключа в авторизованном сервисном центре MITSUBISHI MOTORS. Для этого предоставьте автомобиль и все оставшиеся ключи в авторизованный сервисный центр MITSUBISHI MOTORS. Все ключи необходимо перерегистрировать в электронном блоке иммобилайзера. Всего в иммобилайзере можно зарегистрировать определенное количество ключей.
 - Ключи системы дистанционного управления замками дверей: до 8 ключей.
 - Электронные ключи: до 4 ключей.

ПРЕДОСТЕРЕЖЕНИЕ

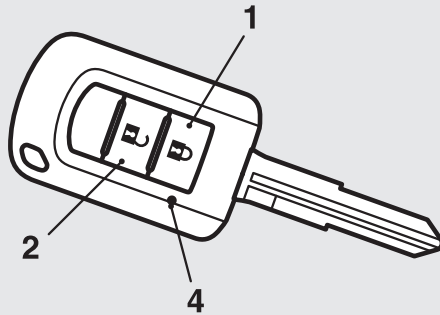
- **Запрещается внесение каких-либо изменений и усовершенствований в систему иммобилайзера. В результате этих действий иммобилайзер может выйти из строя.**

Система дистанционного управления замками дверей

E00300304832

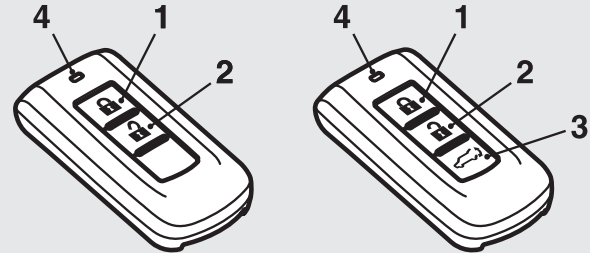
Нажатием кнопок на пульте дистанционного управления производится запирание и отпирание всех дверей, включая дверь багажного отделения.

Ключ автомобиля с системой дистанционного управления замками дверей



AJA115351

Электронный ключ



AJA115377

- 1 Кнопка LOCK (запирание)
- 2 Кнопка UNLOCK (отпирание)
- 3 Кнопка управления электроприводом двери багажного отделения
- 4 Индикатор

Запирание

Нажмите на кнопку LOCK (1). После этого все двери, включая дверь багажного отделения, будут заперты. При запирании дверей, включая дверь багажного отделения, указатели поворота один раз мигнут.

Отпирание

Нажмите кнопку UNLOCK (2). После этого все двери, включая дверь багажного отделения, будут отперты. Если в момент отпирания выключатель передней лампы освещения салона находится в положении DOOR или выключатель задней лампы освещения салона находится в среднем положении (●), лампы освещения салона включатся приблизительно на 15 секунд, а указатели поворотов мигнут два раза. Также можно запрограммировать включение габаритных огней примерно на 30 секунд. См. раздел «Вежливая подсветка», стр. 3-83.



ПРИМЕЧАНИЕ

- Функцию отпирания дверей можно запрограммировать таким образом, что при однократном нажатии кнопки UNLOCK (2) будет отпираться только дверь водителя. Если функция отпирания дверей и двери багажного отделения настроена так, как описано выше, то для отпирания всех дверей требуется нажать кнопку UNLOCK два раза подряд. См. раздел «Настройка способа отпирания дверей и двери багажного отделения», стр. 1-9.
- Для автомобилей с выключателем складывания наружных зеркал заднего вида, оснащенных системой дистанционного управления замками дверей, возможно складывание и возврат наружных зеркал заднего вида в рабочее положение с помощью пульта дистанционного управления при запирании и отпирании автомобиля. См. раздел «Наружные зеркала заднего вида», стр. 4-16.
- Если в течение примерно 30 секунд после нажатия кнопки UNLOCK (2) не будет открыта ни одна дверь, включая дверь багажного отделения, двери вновь автоматически будут заперты.

- Работу системы дистанционного управления замками дверей можно изменить:
 - Изменить интервал до повторного автоматического запирания дверей.
 - Установить подтверждение (мигание указателей поворота) только в момент запирания или только в момент отпирания дверей и двери багажного отделения.
 - Функцию подтверждения (сообщающую о запирании и отпирании дверей миганием указателей поворота) можно отключить.
 - Изменить количество миганий указателей поворота при подтверждении отпирания/запирания дверей.Более подробную информацию можно получить в авторизованном сервисном центре MITSUBISHI MOTORS. На автомобилях, оборудованных системой связи Mitsubishi Connect (SDA) или системой навигации системы связи Mitsubishi Connect (SDA), настройки можно менять непосредственно на дисплее. Более подробная информация представлена в отдельном руководстве.
- Система дистанционного управления замками дверей не работает в следующих случаях:
 - Ключ находится в замке зажигания (автомобили с системой дистанционного управления замками дверей).
 - Выбран режим работы, отличный от OFF (автомобили с системой дистанционного управления автомобилем).
 - Открыта какая-либо дверь, включая дверь багажного отделения.
- Зона действия пульта дистанционного управления составляет примерно 4 м от автомобиля. Однако вблизи телевизионной башни, электростанции или радиостанции радиус действия пульта может уменьшиться.
- Возникновение одной из нижеперечисленных проблем может указывать на разряд элемента питания в ключе:
 - При попытке воспользоваться пультом в указанном радиусе действия двери не запираются либо не отпираются.
 - Индикатор (4) горит слабо или не горит вообще.

Более подробную информацию можно получить в авторизованном сервисном центре MITSUBISHI MOTORS. Если Вы самостоятельно меняете элемент питания, см. раздел «Процедура замены элемента питания в пульте дистанционного управления», стр. 1-10.

- При утере или повреждении пульта дистанционного управления обратитесь в авторизованный сервисный центр MITSUBISHI MOTORS, чтобы заказать дубликат.
- Для получения дополнительного пульта дистанционного управления рекомендуется обратиться в авторизованный сервисный центр MITSUBISHI MOTORS. Нижеперечисленные пульты дистанционного управления доступны для Вашего автомобиля:
 - Ключи системы дистанционного управления замками дверей: до восьми пультов дистанционного управления.
 - Электронные ключи: до четырех пультов дистанционного управления.

Настройка способа отпирания дверей и двери багажного отделения

E00310301515

Можно выбрать один из двух вариантов отпирания дверей. При каждом выборе способа отпирания дверей звучит звуковой сигнал, чтобы обозначить тот или иной способ отпирания.

Сигнал	Способ
Однократный (заводская настройка)	При однократном нажатии кнопки UNLOCK, кнопки запираения/отпирания на ручке двери водителя или переднего пассажира либо кнопки OPEN на двери багажного отделения отпираются все двери, включая дверь багажного отделения.
Двукратный	При однократном нажатии кнопки UNLOCK или кнопки запираения/отпирания на двери водителя отпирается только дверь водителя. При двукратном нажатии кнопки UNLOCK или кнопки запираения/отпирания на двери водителя отпираются все двери, включая дверь багажного отделения.

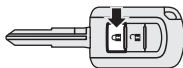
1. Поверните ключ в замке зажигания в положение LOCK и извлеките его (автомобили с системой дистанционного управления замками дверей) или включите режим работы OFF (автомобили с системой дистанционного управления автомобилем).
2. Переведите выключатель световых приборов в положение OFF и оставьте открытой дверь водителя.
3. Выполните следующие шаги. Шаги II–IV должны быть выполнены в течение 8 секунд.

Запирание и отпирание дверей

Ключ автомобиля с системой дистанционного управления замками дверей

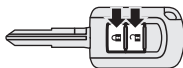
Шаг I

Удерживайте нажатой (4–8 секунд) кнопку LOCK (1).



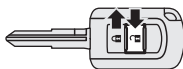
Шаг II

Удерживая нажатой кнопку LOCK (1), нажмите на кнопку UNLOCK (2).



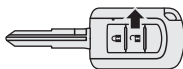
Шаг III

Удерживая кнопку UNLOCK (2), отпустите кнопку LOCK (1).



Шаг IV

Отпустите кнопку UNLOCK (2).



Электронный ключ

Шаг I

Удерживайте нажатой (4–8 секунд) кнопку LOCK (1).



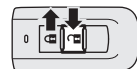
Шаг II

Удерживая нажатой кнопку LOCK (1), нажмите на кнопку UNLOCK (2).



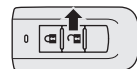
Шаг III

Удерживая кнопку UNLOCK (2), отпустите кнопку LOCK (1).



Шаг IV

Отпустите кнопку UNLOCK (2).



ПРИМЕЧАНИЕ

- Количество звуковых сигналов указывает на текущую настройку.
- При выполнении настройки старайтесь нажимать на кнопки правильно. Если Вы нажмете на кнопки не в том порядке, то настройка может быть случайным образом сбита.
- На автомобилях, оборудованных системой связи Mitsubishi Connect (SDA) или системой навигации системы связи Mitsubishi Connect (SDA), настройки можно менять непосредственно на дисплее. Более подробная информация представлена в отдельном руководстве.

Процедура замены элемента питания в пульте дистанционного управления

E00309501979

ПРЕДУПРЕЖДЕНИЕ

- Запрещается проглатывать элемент питания.
 - Данное устройство содержит элемент питания монетного типа. Если элемент питания монетного типа будет проглочен, это может вызвать серьезные внутренние ожоги и может стать причиной смерти. Известны случаи, когда проглоченный элемент питания вызывал серьезные внутренние ожоги всего за 2 часа.
 - Держите новые и использованные элементы питания вдали от детей.
 - Если крышка пульта дистанционного управления закрывается ненадежно, не используйте такой ключ и держите его вдали от детей.
 - Если есть подозрение на то, что элемент питания был проглочен либо попал внутрь любого участка тела человека, следует немедленно обратиться за медицинской помощью.
- Избегайте случаев, когда элемент питания может взорваться, либо произойдет утечка огнеопасной жидкости или газа.
 - Запрещается использовать элемент питания неподходящего типа. Элемент питания следует заменять таким же или аналогичным.
 - Запрещается бросать элемент питания в огонь или мусоросжигательную печь либо механически разрушать или разрезать корпус элемента питания.
 - Запрещается использовать, хранить или устанавливать элемент питания в условиях, когда он может быть подвержен воздействию очень высокой температуры либо очень низкого атмосферного давления.

ПРЕДОСТЕРЕЖЕНИЕ

- Если корпус пульта дистанционного управления открыт, следите, чтобы в него не попадала вода, грязь и т. п. Также не следует касаться внутренних компонентов.
- Утилизацию использованного элемента питания следует проводить в соответствии с правилами утилизации элементов питания.

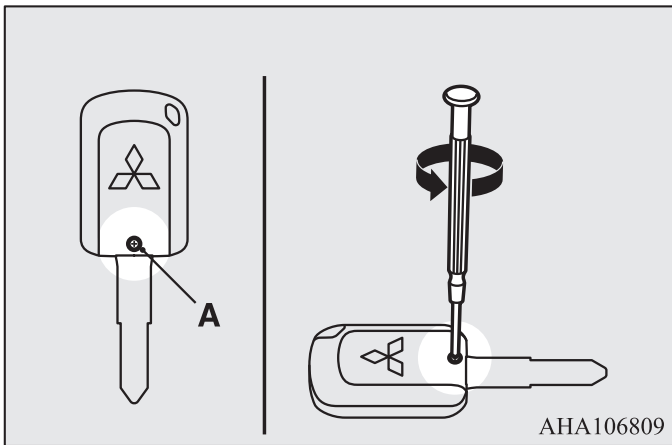
ПРИМЕЧАНИЕ

- Элемент питания для замены можно приобрести в магазине электротоваров.
- При желании элемент питания можно заменить в авторизованном сервисном центре MITSUBISHI MOTORS.

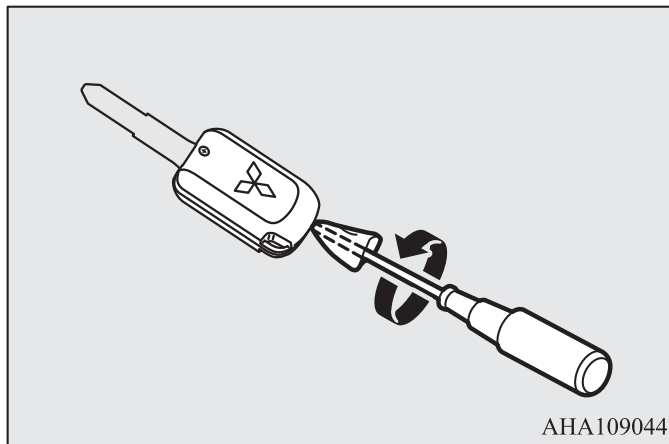
Запирание и отпирание дверей

Ключ автомобиля с системой дистанционного управления замками дверей

1. Перед заменой элемента питания снимите заряд статического электричества с тела, дотронувшись до металлического заземленного предмета.
2. Выверните винт (А) из пульта дистанционного управления.



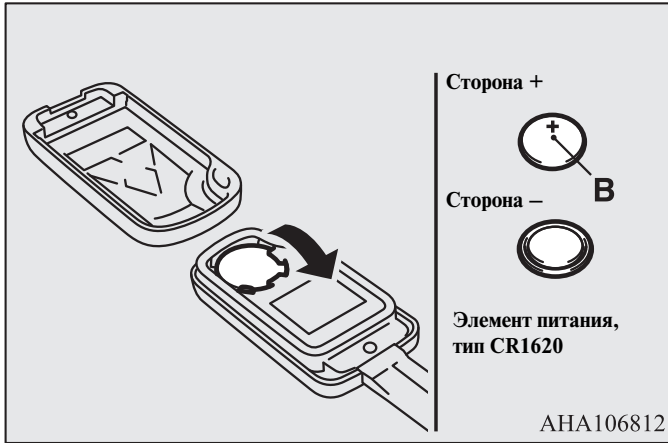
3. Расположите пульт логотипом MITSUBISHI вверх, вставьте в разъем корпуса обернутую тканью отвертку с плоским лезвием и с ее помощью откройте крышку.



ПРИМЕЧАНИЕ

- Убедитесь в том, что логотип MITSUBISHI направлен вверх. Если логотип MITSUBISHI не будет направлен вверх, то после снятия крышки кнопки пульта дистанционного управления могут выпасть.

4. Извлеките старый элемент питания.
5. Вставьте новый элемент питания стороной + (В) вниз.

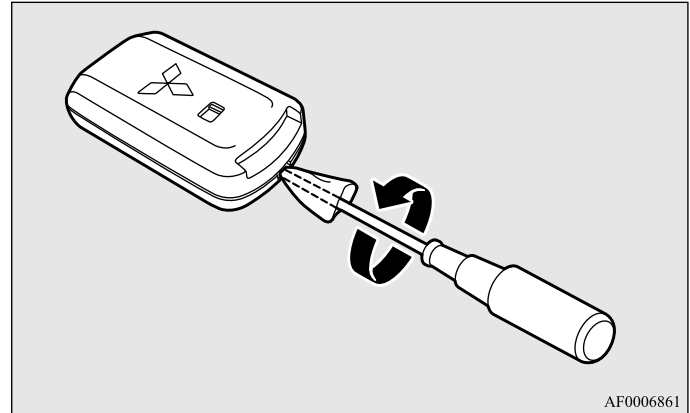


6. Плотно закройте корпус пульта дистанционного управления.
7. Заверните винт (А), снятый в пункте 2.
8. Убедитесь в работоспособности пульта дистанционного управления.

Электронный ключ

1. Перед заменой элемента питания снимите заряд статического электричества с тела, дотронувшись до металлического заземленного предмета.
2. Извлеките вспомогательный ключ из электронного ключа. См. раздел «Вспомогательный ключ», стр. 1-24.
3. Расположите пульт логотипом MITSUBISHI вверх, вставьте в разъем корпуса обернутую тканью отвертку с плоским лезвием и с ее помощью откройте крышку.

1



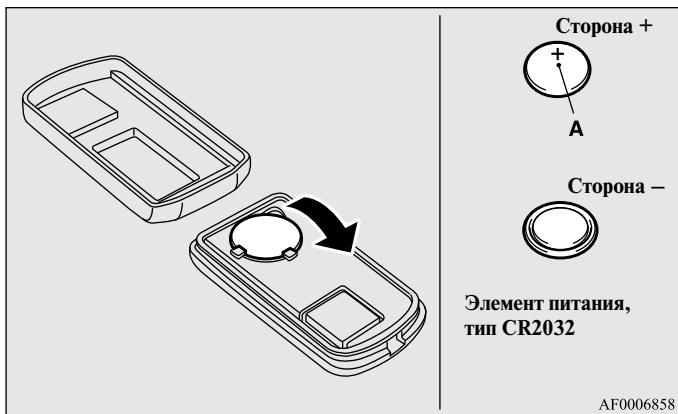
📖 ПРИМЕЧАНИЕ

- Убедитесь в том, что логотип MITSUBISHI направлен вверх. Если логотип MITSUBISHI не будет направлен вверх, то после снятия крышки передатчик пульта дистанционного управления может выпасть.

4. Извлеките старый элемент питания.

Запирание и отпирание дверей

5. Вставьте новый элемент питания стороной + (А) вверх.



6. Плотно закройте крышку.
7. Установите вспомогательный ключ, снятый в пункте 2.
8. Убедитесь в работоспособности системы дистанционного управления.

Система дистанционного управления автомобилем*

E00305602403

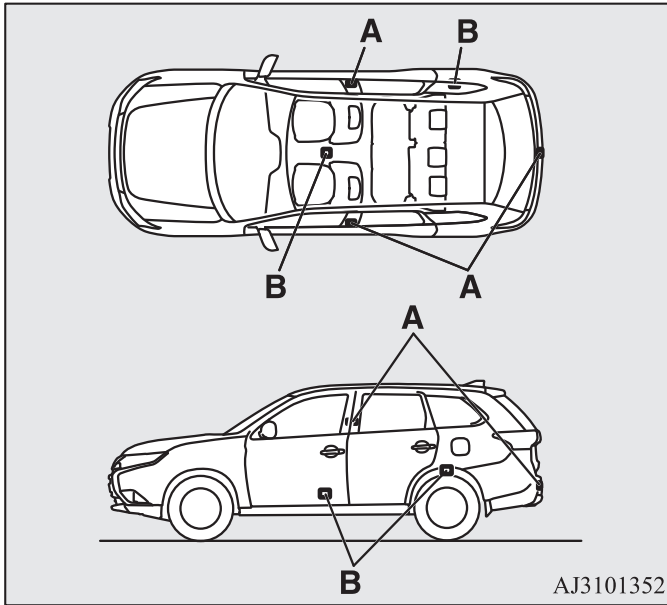
Система дистанционного управления автомобилем позволяет запирать и отпирать двери, включая дверь багажного отделения, а также запускать двигатель, имея при себе электронный ключ. Также электронный ключ может использоваться как пульт дистанционного управления для системы дистанционного управления замками дверей.

См. раздел «Система дистанционного управления замками дверей», стр. 1-7.

Электронный ключ должен всегда находиться у водителя. Он необходим для отпирания и запирания дверей, включая дверь багажного отделения, пуска двигателя и выполнения других функций. Поэтому, прежде чем покинуть автомобиль и запирать двери, убедитесь, что ключ находится при Вас.

⚠ ПРЕДУПРЕЖДЕНИЕ

- Лица с имплантированным стимулятором сердца или электрическим дефибриллятором не должны находиться возле наружных (А) или внутренних (В) передатчиков. Радиоволны, используемые в системе дистанционного управления автомобилем, могут негативно повлиять на работу имплантированного стимулятора сердца или электрического дефибриллятора.



⚠ ПРЕДУПРЕЖДЕНИЕ

- В случае использования иных электрических медицинских приборов (не имплантированных стимуляторов сердца или электрических дефибрилляторов) заранее выясните у изготовителей этих устройств, как влияют на их работу радиоволны. Радиоволны могут оказывать негативное влияние на работу электрических медицинских приборов.

1

Функции системы дистанционного управления автомобилем можно изменить описанным далее образом (ее можно использовать просто как систему дистанционного управления замками дверей).

- Можно только запирать/отпирать двери, включая дверь багажного отделения.
- Можно только запускать двигатель.
- Систему дистанционного управления автомобилем можно отключить.

Более подробную информацию можно получить в авторизованном сервисном центре MITSUBISHI MOTORS.

📖 ПРИМЕЧАНИЕ

- В системе дистанционного управления автомобилем используются очень слабые электромагнитные волны. Система дистанционного управления автомобилем может работать неправильно или нестабильно в следующих случаях:
 - При нахождении вблизи источников мощного электромагнитного излучения, например телевизионной башни, электростанции, радиостанции или в аэропорту.
 - Если электронный ключ находится рядом с устройством связи, например мобильным или радиотелефоном, либо рядом с электронным устройством, например персональным компьютером.
 - Если электронный ключ касается металлического предмета или закрыт им.

Запирание и отпирание дверей

- Если рядом используется другой пульт системы дистанционного управления замками дверей.
- Если элемент питания электронного ключа слабо заряжен.
- Если электронный ключ находится в зоне сильного радиоизлучения или помех.

В этих случаях воспользуйтесь вспомогательным ключом.

См. раздел «Эксплуатация автомобиля без использования электронного ключа», стр. 1-24.

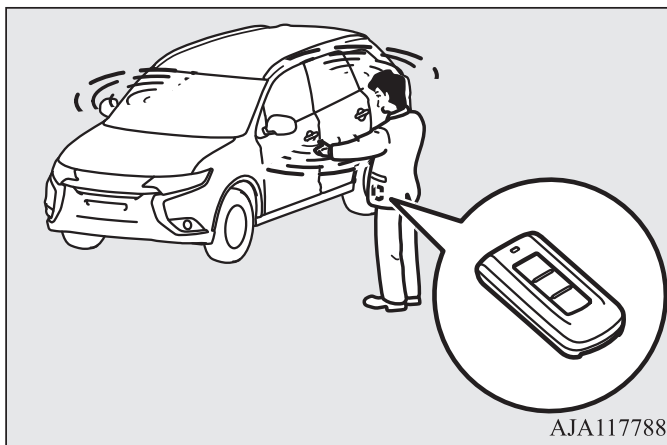
- 1**
- Так как электронный ключ постоянно принимает сигналы от передатчика, его элемент питания все время разряжается независимо от того, используется ключ или нет. Срок службы элемента питания составляет от 1 года до 3 лет в зависимости от интенсивности использования электронного ключа. Для замены элемента питания воспользуйтесь описанием в этом руководстве или обратитесь в авторизованный сервисный центр MITSUBISHI MOTORS. См. раздел «Процедура замены элемента питания в пульте дистанционного управления», стр. 1-10.
 - Так как электронный ключ постоянно принимает сигналы, сильные сторонние радиоволны могут ускорить разряд элемента питания. Не оставляйте электронный ключ рядом с телевизорами, компьютерами и иными электронными устройствами.

Зона действия системы дистанционного управления автомобилем

E00305701843

Если электронный ключ находится при Вас, для отпирания дверей подойдите к автомобилю (войдите в зону действия системы) и нажмите кнопку на ручке двери водителя или переднего пассажира либо кнопку LOCK или OPEN на двери багажного отделения; при этом происходит проверка идентификационного кода Вашего электронного ключа.

Отпереть и запереть двери, включая дверь багажного отделения, а также запустить двигатель можно только в том случае, если идентификационный код электронного ключа совпадает с зарегистрированным кодом в памяти системы.



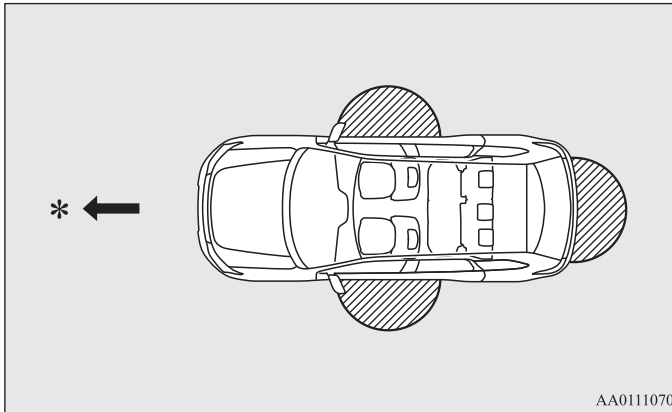
ПРИМЕЧАНИЕ

- В случае слабого заряда элемента питания электронного ключа, а также при наличии рядом сильного электромагнитного излучения или помех радиус действия системы может уменьшиться, а ее работа может стать нестабильной.

Дальность действия при отпирании и запирании дверей или двери багажного отделения

E00306201845

Дальность действия системы составляет около 70 см от ручки двери водителя, ручки двери переднего пассажира и ручки двери багажного отделения.



* Движение вперед



Зона действия

ПРИМЕЧАНИЕ

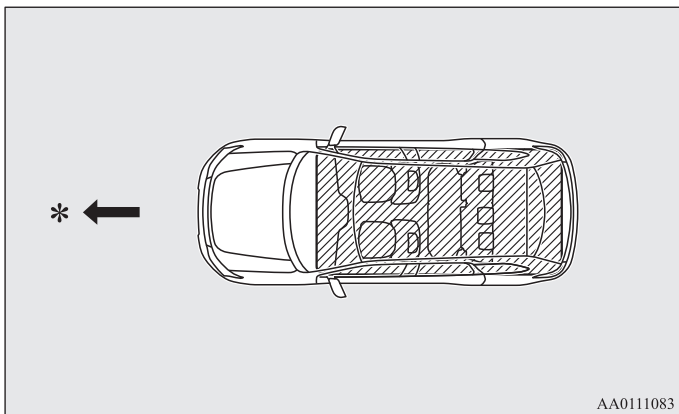
- Функция запирания или отпирания работает только при нажатии на кнопку отпирания на двери водителя или двери багажного отделения, если электронный ключ распознается системой.
- Отпереть или запереть двери невозможно, если Вы находитесь слишком близко к передней двери, стеклу двери или двери багажного отделения.
- Даже если электронный ключ находится в пределах 70 см от ручки двери водителя, ручки двери переднего пассажира или ручки двери багажного отделения, система может не сработать, если ключ находится слишком высоко или слишком близко к земле.
- Если электронный ключ находится в пределах зоны действия системы, то отпереть и запереть двери, включая дверь багажного отделения, может любой человек, даже не имеющий электронного ключа. Для этого требуется только нажать кнопку запирания/отпирания двери водителя или переднего пассажира либо кнопку LOCK или OPEN на двери багажного отделения.

Запирание и отпирание дверей


Зона действия при запуске двигателя

E00306301354

Зона действия системы ограничена внутренним пространством салона.



* Движение вперед

 Зона действия

ПРИМЕЧАНИЕ

- Даже если электронный ключ находится в зоне действия системы, двигатель может быть не запущен, если электронный ключ находится в отделении для мелких вещей, например в вещевом ящике, на верхней части панели приборов, в кармане панели дверей или в багажном отделении.
- Даже если электронный ключ находится снаружи автомобиля, но слишком близко к двери или стеклу двери, можно запустить двигатель или изменить режим работы.

Эксплуатация автомобиля с использованием электронного ключа

E00305802232

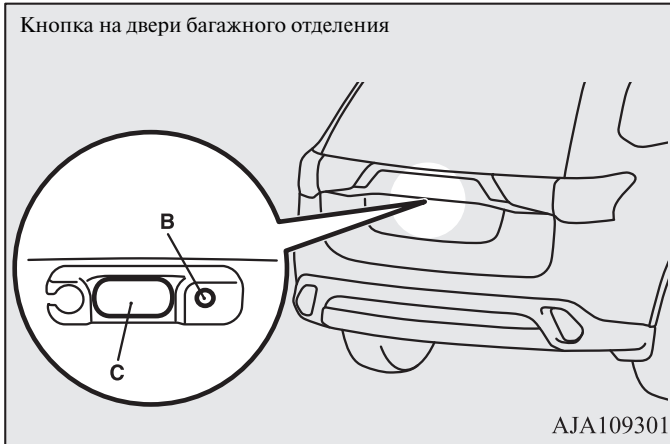
Запирание дверей и двери багажного отделения

Если электронный ключ находится при Вас, то при нажатии кнопки запирания/отпирания (A) на двери водителя или переднего пассажира либо кнопки LOCK (B) на двери багажного отделения (ключ должен находиться в зоне действия системы) все двери, включая дверь багажного отделения, запираются.

Указатели поворота мигнут один раз.

См. разделы «Двери», «Центральный замок», «Дверь багажного отделения», стр. 1-25, 1-27 и 1-29.





 ПРИМЕЧАНИЕ

- Для автомобилей с включателем складывания наружных зеркал заднего вида возможно автоматическое складывание наружных зеркал заднего вида при запирании автомобиля с помощью системы дистанционного управления автомобилем. См. раздел «Наружные зеркала заднего вида», стр. 4-16.
- Система дистанционного управления автомобилем не работает в следующих случаях:
 - Электронный ключ находится в салоне.
 - Какая-либо дверь, включая дверь багажного отделения, открыта или закрыта неплотно.
 - Выбран режим работы, отличный от OFF.
- Кнопка OPEN (C) на двери багажного отделения может использоваться для проверки запирания автомобиля. Нажмите на кнопку OPEN на двери багажного отделения в течение 3 секунд после запирания автомобиля. Если Вы нажмете кнопку OPEN на двери багажного отделения позже чем через 3 секунды, все двери, включая дверь багажного отделения, снова отпрутятся.
- Время, отведенное для проверки запирания дверей, можно изменить. Более подробную информацию можно получить в авторизованном сервисном центре MITSUBISHI MOTORS. На автомобилях, оборудованных системой связи Mitsubishi Connect (SDA) или системой навигации системы связи Mitsubishi Connect (SDA), настройки можно менять непосредственно на дисплее.

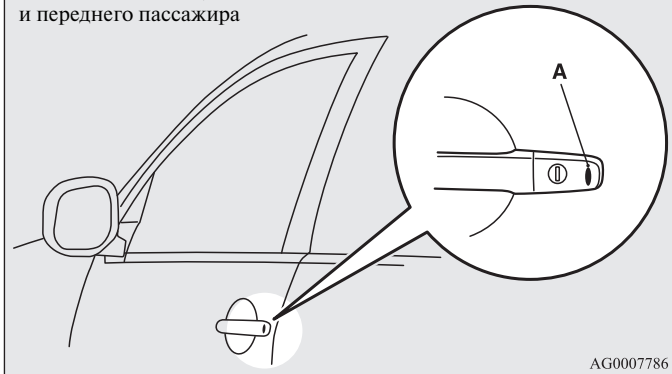
Отпирание дверей и двери багажного отделения

Если электронный ключ находится при Вас, то при нажатии кнопки запирания/отпирания (А) на двери водителя или переднего пассажира либо кнопки OPEN (В) на двери багажного отделения (ключ должен находиться в зоне действия системы) все двери, включая дверь багажного отделения, отпираются.

Если в это время выключатель передней лампы освещения салона находится в положении DOOR или выключатель задней лампы освещения салона находится в среднем (●) положении, лампы освещения салона включатся на 15 секунд. Указатели поворота мигнут два раза. Если в течение примерно 30 секунд после нажатия кнопки запирания/отпирания двери водителя или переднего пассажира не открыты ни одну из дверей, включая дверь багажного отделения, двери снова запрутс автоматически.

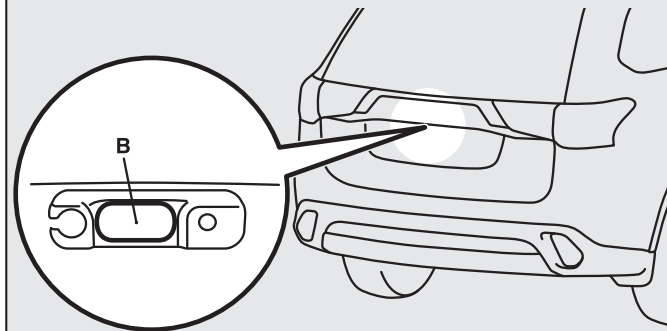
См. разделы «Двери», «Центральный замок», «Дверь багажного отделения», стр. 1-25, 1-27 и 1-29.

Кнопки запирания/отпирания на дверях водителя и переднего пассажира



AG0007786

Кнопка OPEN на двери багажного отделения



AJA109561

📖 ПРИМЕЧАНИЕ

- Для автомобилей с выключателем складывания наружных зеркал заднего вида возможен автоматический возврат в рабочее положение наружных зеркал заднего вида при отпирании автомобиля с помощью системы дистанционного управления автомобилем. См. раздел «Наружные зеркала заднего вида», стр. 4-16.
- Система дистанционного управления автомобилем не работает, если выбран режим работы, отличный от OFF.
- Для того чтобы у Вас была возможность проверить, что все двери заперты, двери нельзя отпереть с помощью кнопки OPEN на двери багажного отделения в течение 3 секунд после запирания.
- Время, отведенное для проверки запирания дверей, можно изменить. Более подробную информацию можно получить в авторизованном сервисном центре MITSUBISHI MOTORS. На автомобилях, оборудованных системой связи Mitsubishi Connect (SDA) или системой навигации системы связи Mitsubishi Connect (SDA), настройки можно менять непосредственно на дисплее. Более подробная информация представлена в отдельном руководстве.

- Интервал времени между отпиранием и автоматическим запираением можно изменить. Более подробную информацию можно получить в авторизованном сервисном центре MITSUBISHI MOTORS. На автомобилях, оборудованных системой связи Mitsubishi Connect (SDA) или системой навигации системы связи Mitsubishi Connect (SDA), настройки можно менять непосредственно на дисплее. Более подробная информация представлена в отдельном руководстве.

Подтверждение запирания и отпирания дверей

Подтверждение осуществляется следующим образом (однако следует учитывать, что лампа освещения салона загорится, только если выключатель передней лампы освещения салона находится в положении DOOR или выключатель задней лампы освещения салона находится в среднем (●) положении):

При запирании: указатели поворота мигают один раз.

При отпирании: лампа освещения салона включается примерно на 15 секунд, указатели поворота мигают два раза.



ПРИМЕЧАНИЕ

- Настройки этой функции можно изменить следующим образом:
 - Установить подтверждение (мигание указателей поворотов) только для запирания или только для отпирания дверей.
 - Отключить функцию подтверждения (мигание указателей поворотов).
 - Изменить количество миганий указателей поворота для функции подтверждения.

Более подробную информацию можно получить в авторизованном сервисном центре MITSUBISHI MOTORS. На автомобилях, оборудованных системой связи Mitsubishi Connect (SDA) или системой навигации системы связи Mitsubishi Connect (SDA), настройки можно менять непосредственно на дисплее. Более подробная информация представлена в отдельном руководстве.

Включение предупреждения

E00305902435







Во избежание угона автомобиля или случайного срабатывания системы дистанционного управления автомобилем включается звуковой сигнал зуммера и на многофункциональный дисплей выводится информационное окно, предупреждающее водителя.





При включении предупреждения обязательно проверьте автомобиль и работу электронного ключа. Предостережение также выводится на дисплей при возникновении неисправности в системе дистанционного управления автомобилем.

ТИП 1: цветной жидкокристаллический дисплей

ТИП 2: монохромный жидкокристаллический дисплей

1

Описание	ТИП 1		ТИП 2		Примечание (решение)
	Дисплей	Зуммер	Индикатор	Зуммер	
Обнаружение неисправности		Внутренний зуммер подаст один сигнал	 Включается	Не звучит	Неисправность системы дистанционного управления автомобилем.
Низкое напряжение аккумуляторной батареи		Внутренний зуммер подаст один сигнал	 Мигает	Не звучит	Аккумуляторная батарея начинает разряжаться, подается предупреждение (предупреждение не подается, если батарея полностью разряжена).
Электронный ключ не обнаружен		Внутренний зуммер подаст один сигнал	 Мигает	Не звучит	Если выключатель зажигания переведен в положение ACC или ON из положения OFF или при работающем двигателе, при возникновении любого из следующих условий подается предупреждение: <ul style="list-style-type: none"> • Возможно, при Вас электронный ключ от другого автомобиля с другим кодом либо электронный ключ находится вне зоны действия системы. • Элемент питания в электронном ключе полностью разряжен. • Связь в зоне действия приема нарушена электромагнитным излучением.

Описание	ТИП 1		ТИП 2		Примечание (решение)
	Дисплей	Зуммер	Индикатор	Зуммер	
Напоминание о необходимости извлечения электронного ключа		Внутренний зуммер звучит примерно 1 минуту; наружный зуммер прерывисто звучит примерно 3 секунды	 Мигает	Внутренний зуммер звучит примерно 1 минуту; наружный зуммер прерывисто звучит примерно 3 секунды	Если включен режим работы OFF и дверь водителя открывается, когда электронный ключ находится в гнезде, на дисплее появляется соответствующее предупреждение и в течение примерно 3 секунд подается сигнал наружного зуммера, а также примерно 1 минуту звучит внутренний зуммер, напоминая о необходимости извлечения ключа. Как только электронный ключ будет извлечен из гнезда, зуммер выключается.
Система контроля наличия электронного ключа		Внутренний зуммер подает один сигнал; наружный зуммер звучит прерывисто	 Мигает	Внутренний зуммер подает один сигнал; наружный зуммер звучит прерывисто	<ul style="list-style-type: none"> • Если открыть дверь автомобиля, вынести из салона электронный ключ и закрыть дверь, когда автомобиль стоит на месте и включен режим работы, отличный от OFF, то на дисплей выводится предупреждение до тех пор, пока электронный ключ вновь не будет определяться в автомобиле. • При выносе электронного ключа наружу через открытое окно без открывания двери система контроля наличия электронного ключа не работает. • Имеется возможность изменить настройки системы контроля наличия электронного ключа так, чтобы она работала даже в том случае, когда электронный ключ был вынесен через открытое окно без открывания двери. Более подробную информацию можно получить в авторизованном сервисном центре MITSUBISHI MOTORS. • Даже если электронный ключ находится в зоне действия системы для запуска двигателя, предупреждающий сигнал может включиться в том случае, если система не может сверить идентификационный код электронного ключа с зарегистрированным в системе, например из-за электромагнитных или других помех.

Запирание и отпирание дверей

Описание	ТИП 1		ТИП 2		Примечание (решение)
	Дисплей	Зуммер	Индикатор	Зуммер	
1 Система предотвращения запираения электронного ключа в салоне		Внутренний зуммер подает один сигнал; наружный зуммер прерывисто звучит примерно 3 секунды	 Мигает	Наружный зуммер прерывисто звучит примерно 3 секунды	<ul style="list-style-type: none"> Если при включенном режиме работы OFF закрыть все двери, включая дверь багажного отделения, при этом оставив электронный ключ в салоне, то при попытке запереть двери, включая дверь багажного отделения, нажатием кнопки запираения/отпираения на ручке двери водителя или переднего пассажира либо кнопки LOCK на двери багажного отделения подается предупреждение, а двери не будут заперты. Перед запираением дверей убедитесь, что электронный ключ находится при Вас. Даже если оставить электронный ключ в салоне автомобиля, возможно запираение дверей при определенных условиях радиосигнала дистанционного запираения дверей и окружающих электромагнитных полей.
Система контроля незакрытых дверей		Внутренний зуммер подает один сигнал; наружный зуммер прерывисто звучит примерно 3 секунды	 Мигает	Наружный зуммер прерывисто звучит примерно 3 секунды	Если при включенном режиме работы OFF попытаться запереть двери, включая дверь багажного отделения, нажатием кнопки запираения/отпираения на ручке двери водителя или переднего пассажира либо кнопки LOCK на двери багажного отделения, а при этом одна из дверей или дверь багажного отделения неплотно закрыта, подается предупреждение, а двери не будут заперты.
Система напоминания о необходимости включения режима работы OFF		Внутренний зуммер подает один сигнал; наружный зуммер прерывисто звучит примерно 3 секунды	 Мигает	Наружный зуммер прерывисто звучит примерно 3 секунды	Если при включенном режиме работы, отличном от OFF, попытаться запереть двери нажатием кнопки запираения/отпираения на ручке двери водителя или переднего пассажира либо кнопки LOCK на двери багажного отделения, подается предупреждение, а двери не будут заперты.

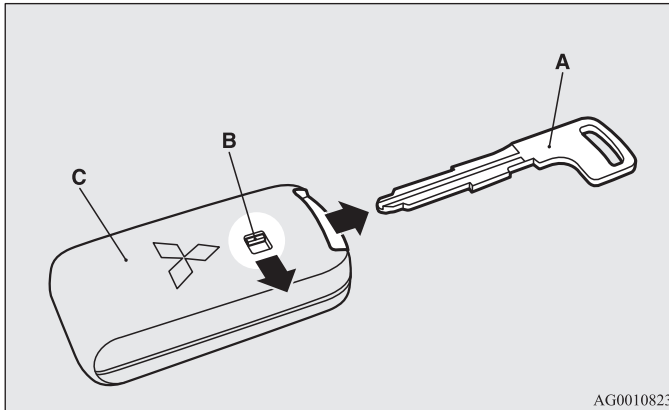
Эксплуатация автомобиля без использования электронного ключа

E00306001175

Вспомогательный ключ

E00307201738

Вспомогательный ключ находится в электронном ключе. Если по какой-то причине (например, из-за разряда элемента питания ключа или аккумуляторной батареи автомобиля) воспользоваться электронным ключом невозможно, отпираться и запирать дверь водителя можно с помощью вспомогательного ключа. Для использования вспомогательного ключа (A) сдвиньте кнопку фиксатора (B) в направлении стрелки и извлеките вспомогательный ключ из электронного ключа (C).



AG0010823

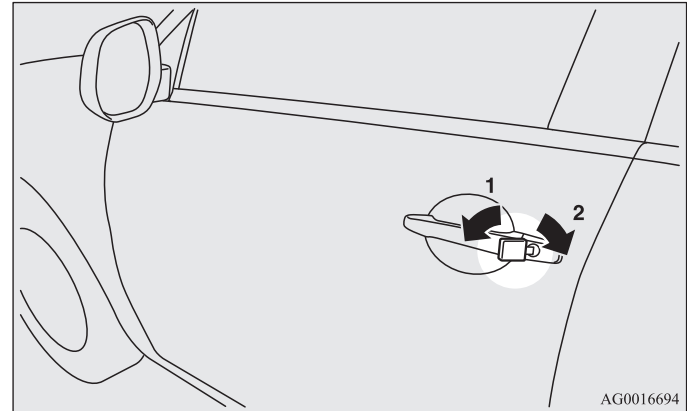
ПРИМЕЧАНИЕ

- Используйте вспомогательный ключ только в чрезвычайных ситуациях. В случае разряда элемента питания электронного ключа замените его как можно скорее, чтобы пользоваться электронным ключом.

- После использования вспомогательного ключа обязательно вставляйте его обратно в электронный ключ.

Запирание и отпирание двери водителя

Чтобы запереть дверь, поверните вспомогательный ключ по направлению к передней части автомобиля, чтобы отпереть — к задней. См. раздел «Двери», стр. 1-25.



AG0016694

- 1 Запереть
- 2 Отпереть

Двери

E00300402275

⚠ ПРЕДОСТЕРЕЖЕНИЕ

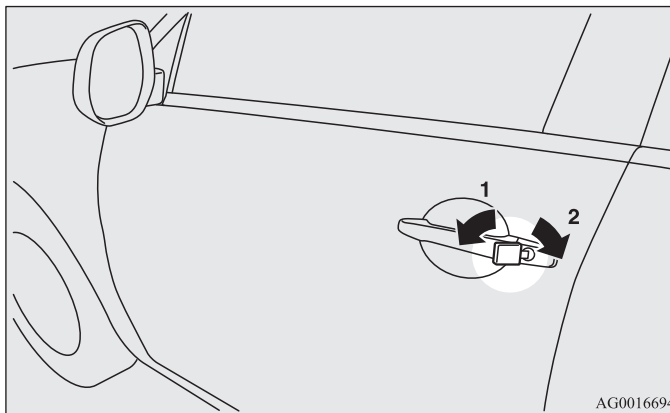
- Перед началом движения убедитесь, что все двери закрыты: движение с неплотно закрытыми дверями опасно.
- Запрещается оставлять в автомобиле детей без присмотра.
- Не следует запирать двери снаружи, если ключи находятся в салоне.

1

📖 ПРИМЕЧАНИЕ

- Во избежание запирания ключа в салоне автомобиля запирание двери водителя, когда она открыта, невозможно ни кнопкой блокировки замка на двери водителя, ни ключом.

Запирание и отпирание двери ключом

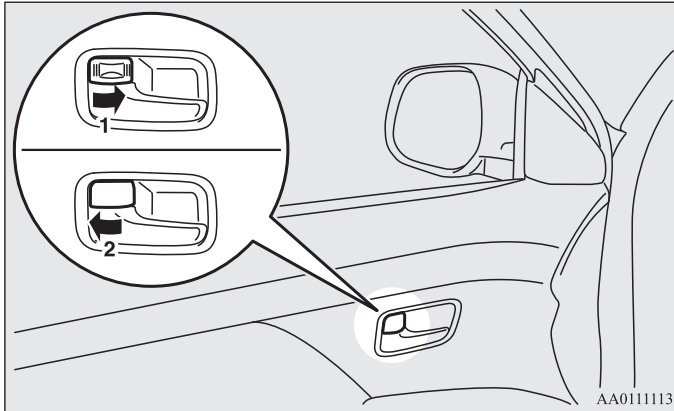


- 1 Запереть
- 2 Отпереть

📖 ПРИМЕЧАНИЕ

- С помощью ключа можно запереть и отпереть только дверь водителя.
Для запирания и отпирания всех дверей, включая дверь багажного отделения, используйте выключатель центрального замка, систему дистанционного управления замками дверей или систему дистанционного управления автомобилем.
См. разделы «Центральный замок», стр. 1-27, «Система дистанционного управления замками дверей», стр. 1-7, а также «Эксплуатация автомобиля с использованием электронного ключа», стр. 1-18.
- Если автомобиль оборудован системой дистанционного управления автомобилем, дверь водителя можно запереть или отпереть вспомогательным ключом. См. раздел «Вспомогательный ключ», стр. 1-24.

Запирание и отпирание двери изнутри автомобиля



- 1 Запереть
- 2 Отпереть

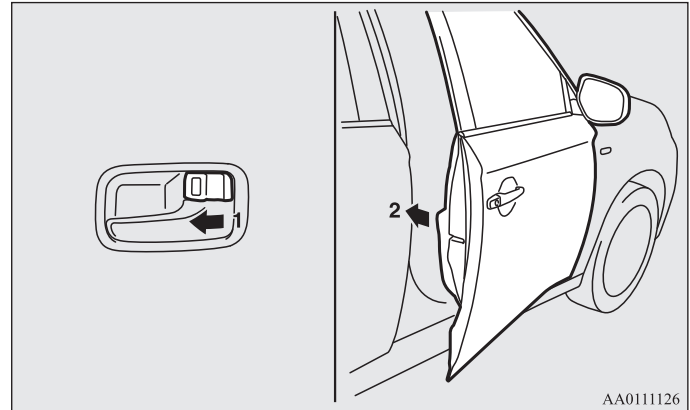
Чтобы открыть дверь, потяните на себя ручку, находящуюся на внутренней стороне двери.

ПРИМЕЧАНИЕ

- Дверь водителя можно открыть, потянув на себя внутреннюю ручку двери, не пользуясь внутренней кнопкой блокировки дверного замка.

Запирание дверей без ключа

Дверь переднего пассажира, дверь багажного отделения



Установите внутреннюю кнопку запирания двери (1) в положение «Запереть» и закройте дверь (2).

ПРИМЕЧАНИЕ

- Если дверь водителя открыта, ее замок нельзя запереть с помощью этой кнопки.

Центральный замок

E00300803508

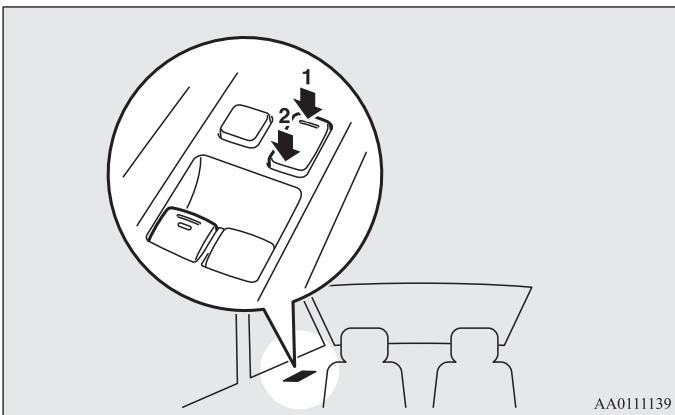
ПРИМЕЧАНИЕ

- Если отпереть и запереть двери несколько раз подряд, может сработать встроенная цепь защиты центрального замка, отключающая систему. В этом случае подождите около минуты, прежде чем вновь пользоваться выключателем центрального замка.
- Если дверь водителя открыта, запереть ее с помощью выключателя центрального замка невозможно.

Запирание и отпирание дверей, включая дверь багажного отделения

С помощью выключателя центрального замка

С помощью выключателя центрального замка на двери водителя можно запирать и отпирать все двери, включая дверь багажного отделения.



1 Запереть

2 Отпереть

Отпирание дверей и двери багажного отделения

E00311301394

Вы можете выбрать способ отпирания дверей, включая дверь багажного отделения, с помощью замка зажигания или выключателя зажигания либо с помощью рычага селектора.

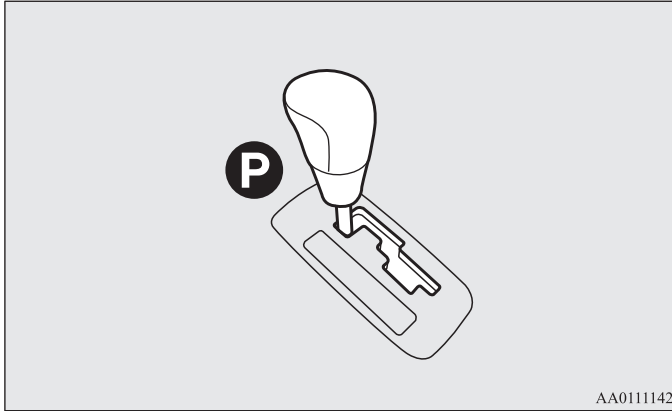
Данные функции отключены при поставке автомобиля с завода. Для включения или отключения данных функций обратитесь в авторизованный сервисный центр MITSUBISHI MOTORS.

Отпирание с помощью замка зажигания или кнопки запуска и остановки двигателя

Все двери и дверь багажного отделения будут отпираться при повороте замка зажигания в положение LOCK или включении режима работы OFF.

С помощью рычага селектора

Все двери, включая дверь багажного отделения, будут отпираться при переводе рычага селектора в положение Р (стоянка), если замок зажигания находится в положении ON или включен режим работы ON.



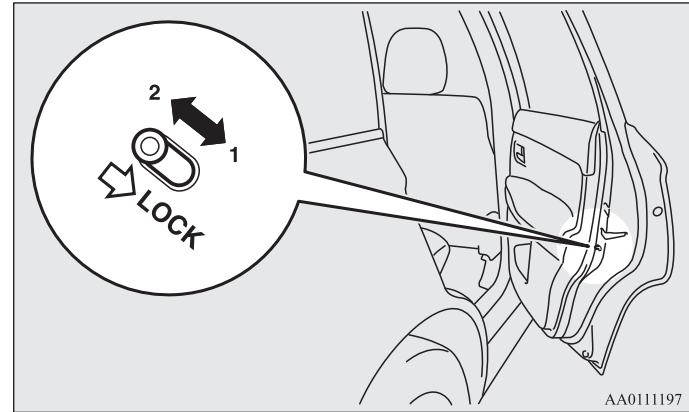
AA0111142

ПРИМЕЧАНИЕ

- На автомобилях, оборудованных системой связи Mitsubishi Connect (SDA) или системой навигации системы связи Mitsubishi Connect (SDA), настройки можно менять непосредственно на дисплее. Более подробная информация представлена в отдельном руководстве.

Блокировка отпирания замков задних дверей из салона

E00300901042



AA0111197

- 1 Заблокировать
- 2 Разблокировать

Эта система предотвращает случайное открывание задних дверей изнутри во время движения.

Если рычаг установлен в положение «Заблокировать», задние двери нельзя открыть с помощью ручки на внутренней стороне двери. Их можно открыть только снаружи.

Если рычаг переведен в положение «Разблокировать», защитный механизм не работает.

⚠ ПРЕДОСТЕРЕЖЕНИЕ

- Рекомендуется блокировать задние двери от открывания изнутри при перевозке детей на заднем сиденье, т. к. случайное открывание двери может стать причиной несчастного случая.

Дверь багажного отделения*

E00301402562

⚠ ПРЕДУПРЕЖДЕНИЕ

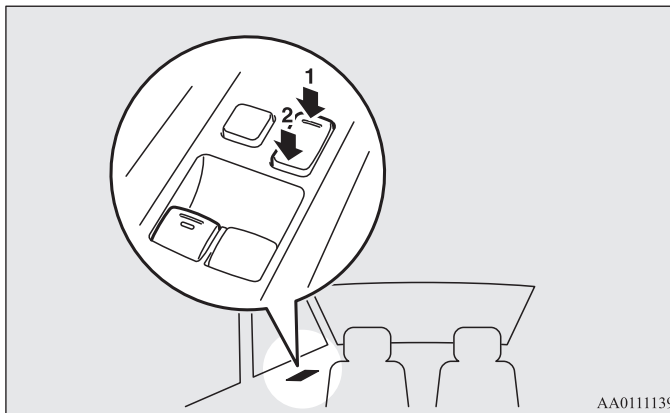
- Движение с открытой дверью багажника опасно, поскольку при этом в салон может попадать окись углерода CO (угарный газ). Угарный газ не имеет цвета и запаха. Его вдыхание может привести к потере сознания и даже смерти.
- Открывая и закрывая дверь багажного отделения, убедитесь, что вблизи нет людей, и будьте осторожны, чтобы не удариться головой и не прищемить руки, шею и т. д.
- Если на автомобиле накопился снег или лед, их следует удалить перед открытием двери багажного отделения. Если открыть дверь багажного отделения, не удалив снег или лед, то дверь может неожиданно захлопнуться под весом накопившегося на ней снега или льда.
- При открытии двери багажного отделения убедитесь, что дверь открыта до конца и надежно удерживается в этом положении. Если Вы откроете дверь багажного отделения не до конца, то она может начать двигаться в направлении, обратном направлению открытия, и с силой захлопнуться. Если Вы начнете открывать дверь багажного отделения на уклоне, где это сложнее сделать, чем на ровной поверхности, дверь также может начать двигаться в направлении, обратном направлению открытия, и с силой захлопнуться.

⚠ ПРЕДОСТЕРЕЖЕНИЕ

- Во избежание повреждения двери багажного отделения перед погрузкой и выгрузкой убедитесь, что ее открытию ничего не мешает.

Запереть/отпереть

Дверь багажного отделения можно отпереть и запереть с помощью выключателя центрального замка на двери водителя.



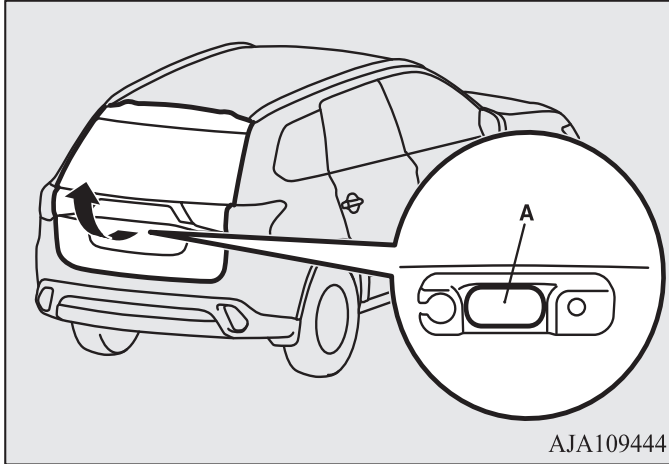
- 1 Запереть
- 2 Отпереть

📖 ПРИМЕЧАНИЕ

- Если отпереть и запереть двери несколько раз подряд, может сработать встроенная цепь защиты центрального замка, отключающая систему. В этом случае подождите около минуты, прежде чем вновь пользоваться выключателем центрального замка.

Открытие

Отперев дверь багажного отделения, нажмите кнопку открывания (А) и поднимите дверь вверх.

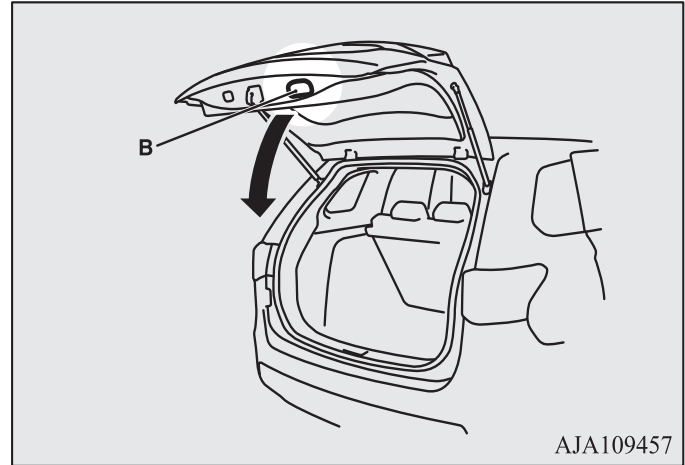


ПРИМЕЧАНИЕ

- Если аккумуляторная батарея разряжена или отключена, открыть дверь багажного отделения невозможно. Если Вам нужно открыть дверь багажного отделения, это можно сделать изнутри с помощью механизма отпирания. См. раздел «Отпирание двери багажного отделения из салона», стр. 1-41.

Закрывание

Потяните дверь багажного отделения вниз за ручку (В), как показано на рисунке. Чтобы полностью закрыть дверь багажного отделения, аккуратно захлопните ее снаружи. Убедитесь, что дверь багажного отделения надежно зафиксирована.



⚠ ПРЕДОСТЕРЕЖЕНИЕ

- Закрывая дверь багажного отделения, следите, чтобы под нее не попали пальцы (Ваши или других людей).

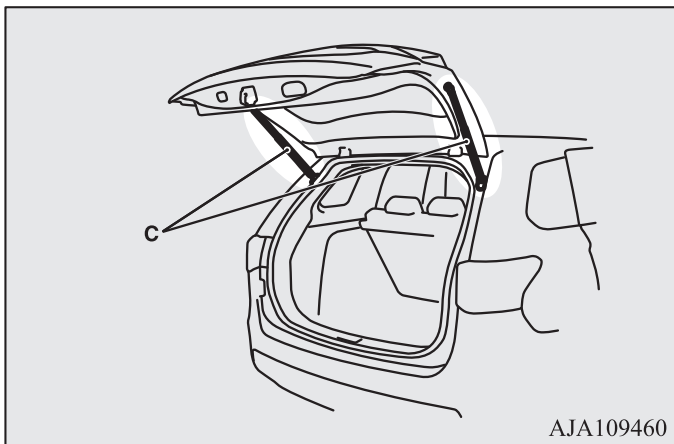
 ПРИМЕЧАНИЕ

- Дверь багажного отделения поддерживается газовыми упорами (С).

Во избежание их повреждения или неисправной работы соблюдайте следующие требования:

- Закрывая дверь багажного отделения, не держитесь за газовые упоры.
- Не тяните и не толкайте дверь, держа за газовые упоры.
- Не наклеивайте на упоры пластмассу, изоленту и т. п.
- Не обматывайте вокруг них веревку и т. п.
- Не подвешивайте к газовым упорам какие-либо предметы.

1



Электропривод двери багажного отделения*

E00312800012

Прежде чем пользоваться электроприводом двери багажного отделения, отпирите дверь багажного отделения с помощью системы дистанционного управления замками дверей, системы дистанционного управления автомобилем или выключателя центрального замка. См. раздел «Система дистанционного управления замками дверей», стр. 1-7, «Система дистанционного управления автомобилем», стр. 1-14, или «Центральный замок», стр. 1-27.

Пользование электроприводом двери багажного отделения

E00312901111

ПРЕДУПРЕЖДЕНИЕ

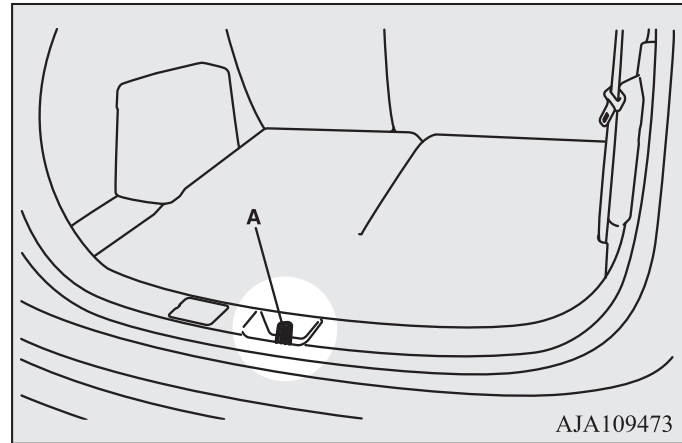
- Багажное отделение не предусмотрено для перевозки людей. Не разрешайте детям ездить или играть в багажном отделении. Езда или игры в багажном отделении могут привести к несчастному случаю.
- Перед началом движения убедитесь, что дверь багажного отделения плотно закрыта. Если Вы двигаетесь с открытой дверью багажного отделения, существует риск проникновения отработавших газов в салон автомобиля и отравления угарным газом.
- Из соображений безопасности электроприводом двери багажного отделения должны пользоваться только взрослые. Детям пользоваться им запрещено.
- Открывая и закрывая дверь багажного отделения, убедитесь, что вблизи нет людей, и будьте осторожны, чтобы не удариться головой и не прищемить руки, шею и т. д. Перед погрузкой или выгрузкой багажа убедитесь в том, что дверь багажного отделения полностью открыта.

⚠ ПРЕДОСТЕРЕЖЕНИЕ

- Не следует находиться возле выхлопной трубы при погрузке и выгрузке багажа. Можно получить ожоги о горячие детали выхлопной системы.
- Во избежание повреждения двери багажного отделения перед погрузкой и выгрузкой убедитесь, что ее открытие ничего не мешает.
- Перед началом движения убедитесь, что дверь багажного отделения плотно закрыта. Если дверь багажного отделения откроется во время движения, багаж может выпасть на дорогу и стать причиной аварии.
- Запрещается использовать для двери багажного отделения с электроприводом какие-либо запчасти и аксессуары, кроме оригинальных деталей MITSUBISHI MOTORS. Некоторые аксессуары могут оказаться слишком тяжелыми, что будет вызывать срабатывание механизма защиты от захлопывания.

⚠ ПРЕДОСТЕРЕЖЕНИЕ

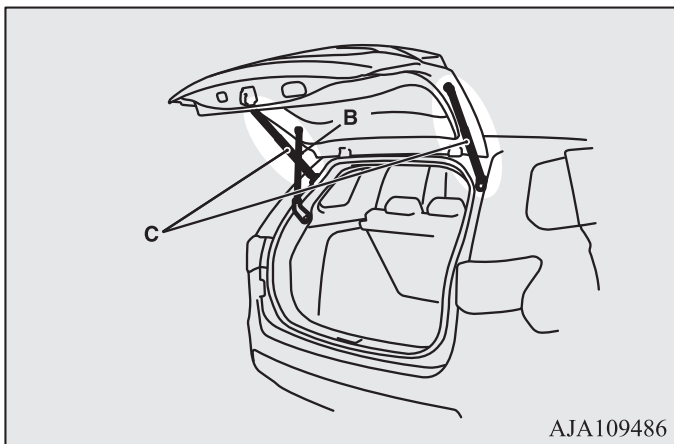
- Закрывая дверь багажного отделения с электроприводом, следите, чтобы возле замков (A) не было посторонних предметов. Если посторонние предметы попадут в замок, они могут препятствовать нормальному закрытию двери багажного отделения.



Запирание и отпирание дверей

ПРИМЕЧАНИЕ

- При открывании или закрывании двери багажного отделения с электроприводом следите за тем, чтобы Ваши руки не находились в районе рычага (В).
- Газовые упоры (С) установлены в местах, указанных ниже, для удержания двери багажного отделения в открытом положении.
- При загрузке и выгрузке багажа следите за тем, чтобы не удариться головой о рычаг электропривода двери багажного отделения.



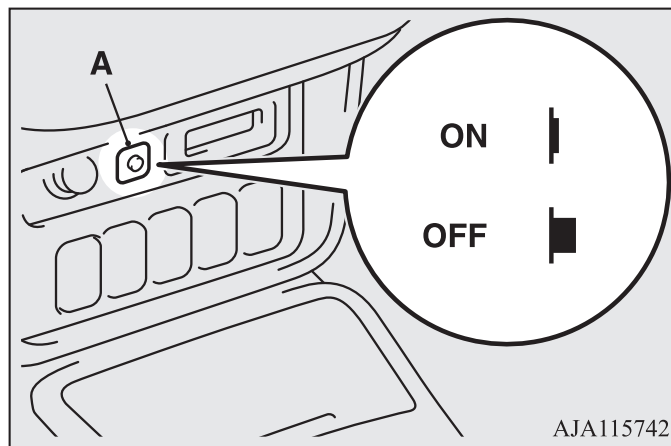
ПРИМЕЧАНИЕ

- Во избежание повреждения или неверного использования соблюдайте следующие требования:
 - Закрывая дверь багажного отделения с электроприводом, не тяните за газовые упоры и не толкайте их.
 - Не наклеивайте на упоры пластмассу, изоляцию и т. п.
 - Не обматывайте вокруг них веревку и т. п.
 - Не подвешивайте ничего в районе действия газовых упоров.

Автоматический режим работы

E00313001106

Электроприводом двери багажного отделения можно управлять с помощью кнопки на ключе системы дистанционного управления замками дверей или электронном ключе либо с помощью кнопки закрывания на двери багажного отделения при включенном положении кнопки (А) подачи питания на электропривод двери багажного отделения.



⚠ ПРЕДУПРЕЖДЕНИЕ

- Выключайте кнопку подачи питания на электропривод двери багажного отделения, когда электропривод двери багажного отделения не используется.
Если оставить кнопку подачи питания включенной, то при случайном нажатии или нажатии детьми кнопки включения электропривода или кнопки закрывания двери багажного отделения с электроприводом может защемить чью-либо голову или руку.

⚠ ПРЕДУПРЕЖДЕНИЕ

- Если при работе электропривода выключить кнопку подачи питания на электропривод двери багажного отделения, дверь остановится и электропривод переключится в ручной режим. В этот момент дверь багажного отделения может внезапно открыться или закрыться в зависимости от ее положения.

⚠ ПРЕДОСТЕРЕЖЕНИЕ

- Не следует прилагать чрезмерного усилия при открывании или закрывании двери багажного отделения. Это может привести к неисправности.
- Запрещается запускать двигатель во время работы электропривода двери багажного отделения. Может сработать защитный механизм, и дверь багажного отделения будет перемещаться в прерывистом режиме.

📖 ПРИМЕЧАНИЕ

- Если аккумуляторная батарея разряжена или отключена, открыть дверь багажного отделения с электроприводом невозможно. Если Вам нужно открыть дверь багажного отделения с электроприводом, это можно сделать изнутри с помощью механизма отпирания. См. раздел «Отпирание двери багажного отделения из салона», стр. 1-41.
- При нажатии на кнопку пульта системы дистанционного управления замками дверей или кнопку закрывания на двери багажного отделения при выключенной кнопке подачи питания на электропривод двери багажного отделения зуммер подает четырехкратный сигнал предупреждения о том, что электропривод двери багажного отделения не может быть задействован.

- Электропривод двери багажного отделения работает некорректно в следующих обстоятельствах:
 - Если автомобиль стоит на уклоне.
 - При сильном ветре.
 - Если дверь багажного отделения покрыта снегом.
- Если открыть и закрыть дверь багажного отделения с электроприводом несколько раз подряд, может сработать встроенная цепь защиты электропривода, отключающая систему, что переведет электропривод в режим ручной работы.
- Если потянуть за ручку двери багажного отделения в момент работы электропривода или сразу же после закрытия двери, дверь багажного отделения сразу же начнет движение в направлении, противоположном движению, осуществляемому до касания ручки.
- При замене аккумуляторной батареи или предохранителя при открытой двери багажного отделения дверь не может быть закрыта в автоматическом режиме. В таком случае следует закрыть дверь багажного отделения с электроприводом вручную.

Условия работы

E00313101107

Дверь багажного отделения с электроприводом может быть открыта в автоматическом режиме при соблюдении всех нижеперечисленных условий:

Используется электронный ключ

- Включен режим работы OFF.
- Дверь багажного отделения с электроприводом полностью закрыта.
- Дверь багажного отделения с электроприводом отперта.

Используется кнопка включения электропривода двери багажного отделения со стороны водителя

- Включен режим работы ON, рычаг селектора находится в положении Р (стоянка).
- Дверь багажного отделения с электроприводом полностью закрыта.
- Замок двери багажного отделения разблокирован.

Дверь багажного отделения с электроприводом может быть закрыта в автоматическом режиме при соблюдении всех нижеперечисленных условий:

Используется электронный ключ

- Включен режим работы OFF.
- Дверь багажного отделения с электроприводом полностью открыта.
- Люди, багаж и т. д. не касаются датчиков.

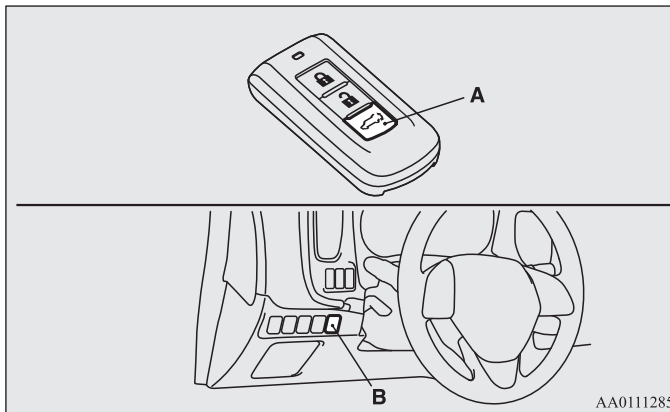
Используется кнопка включения электропривода двери багажного отделения со стороны водителя или кнопка закрывания на двери багажного отделения

- Включен режим работы ON, рычаг селектора находится в положении Р (стоянка) или включен режим работы ACC или OFF.
- Дверь багажного отделения с электроприводом полностью открыта.
- Люди, багаж и т. д. не касаются датчиков.

Пользование электроприводом двери багажного отделения с помощью электронного ключа или кнопки включения электропривода двери багажного отделения со стороны водителя

E00313500074

После отпирания дверей автомобиля, включая дверь багажного отделения с электроприводом, электропривод двери багажного отделения можно активировать нажатием кнопки (А) электронного ключа или кнопки (В) включения электропривода двери багажного отделения со стороны водителя.



Используется электронный ключ

Если кнопка включения электропривода двери багажного отделения нажимается два раза подряд, то электропривод двери багажного отделения активируется после подачи звукового сигнала зуммера. Электропривод двери багажного отделения работает следующим образом:

- В закрытом положении: звучит зуммер, и дверь багажного отделения полностью открывается.
- В открытом положении: звучит зуммер, и дверь багажного отделения полностью открывается.

Если однократно нажать на кнопку включения электропривода двери багажного отделения при работе электропривода, звучит сигнал зуммера, и дверь багажного отделения начинает движение в противоположном направлении.

ПРИМЕЧАНИЕ

- Если нажать на кнопку включения электропривода двери багажного отделения три и более раз подряд, дверь багажного отделения может не сработать в установленном режиме. Если это произошло, подождите некоторое время, затем дважды нажмите на кнопку включения электропривода двери багажного отделения.

Используется кнопка включения электропривода двери багажного отделения со стороны водителя

Если кнопка включения электропривода двери багажного отделения удерживается более 1 секунды, то электропривод двери багажного отделения активируется после подачи звукового сигнала зуммера. Электропривод двери багажного отделения работает следующим образом:

- В закрытом положении: звучит зуммер, и дверь багажного отделения полностью открывается.
- В открытом положении: звучит зуммер, и дверь багажного отделения полностью открывается.

Если однократно нажать на кнопку включения электропривода двери багажного отделения при работе электропривода, звучит сигнал зуммера, и дверь багажного отделения начинает движение в противоположном направлении.

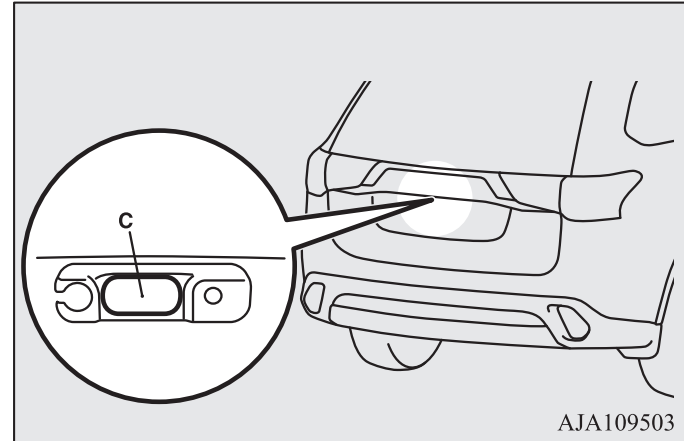
ПРЕДУПРЕЖДЕНИЕ

- При включении электропривода двери багажного отделения убедитесь в безопасности окружающей зоны, в том, что над автомобилем и за автомобилем достаточно свободного пространства, а также берегите голову, руки и пальцы от ударов и защемления.

Открытие двери багажного отделения с помощью кнопки открывания

E00313600134

Включить электропривод для открытия двери багажного отделения можно с помощью кнопки открытия (С).



Если нажать на кнопку открытия при отпертых дверях, включая дверь багажного отделения, то дверь багажного отделения с электроприводом откроется после подачи сигнала зуммера.

Если автомобиль заперт, то сигнала зуммера не последует.

ПРИМЕЧАНИЕ

- Если электронный ключ находится в зоне действия системы, то при нажатии кнопки открывания на двери багажного отделения дверь багажного отделения с электроприводом откроется, даже если она была заперта.

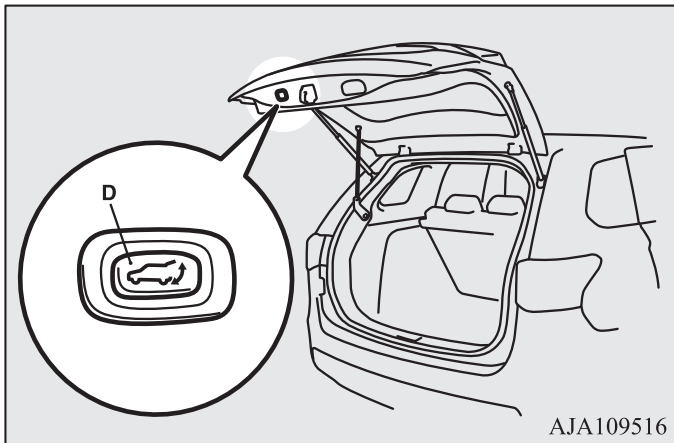
Запирание и отпирание дверей

Заккрытие двери багажного отделения с помощью кнопки закрывания

E00313700063

Дверь багажного отделения с электроприводом можно закрыть, нажав на кнопку закрывания (D) в торце двери багажного отделения.

1



Если нажать на эту кнопку в торце двери багажного отделения, то дверь багажного отделения закроется после подачи сигнала зуммера.

Если однократно нажать на кнопку закрывания при закрытии двери багажного отделения, то после подачи сигнала зуммера дверь багажного отделения откроется.



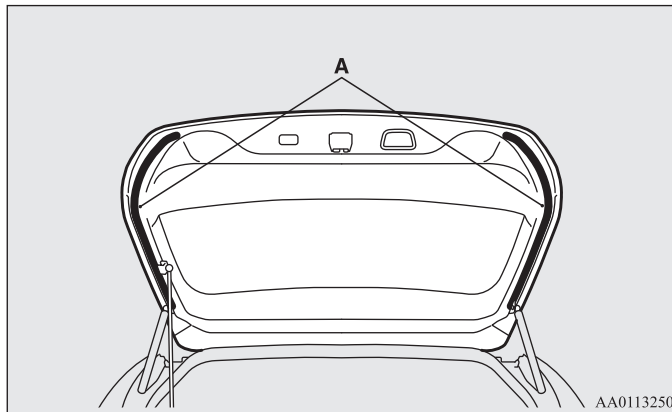
ПРИМЕЧАНИЕ

- Если снова однократно нажать на кнопку закрывания, в то время как дверь багажного отделения с электроприводом открывается, то после подачи сигнала зуммера дверь багажного отделения начнет закрываться.

Травмобезопасный механизм

E00313200013

Травмобезопасный механизм срабатывает, если дверь багажного отделения может зажать человека или предмет во время автоматической работы или если фиксируется удар по датчикам (A) с обеих сторон двери багажного отделения с электроприводом. Звуковой сигнализатор в целях безопасности подает однократный сигнал, и дверь багажного отделения с электроприводом начинает движение в обратном направлении.



ПРЕДОСТЕРЕЖЕНИЕ

- Иногда травмобезопасный механизм может не сработать в зависимости от условий и конфигурации зажатого объекта. Поэтому следует соблюдать особую осторожность, чтобы дверь не зажала руку, часть тела или какой-либо предмет.
- В самом конце хода двери багажного отделения с электроприводом функция травмобезопасности полностью отключается. Поэтому следует соблюдать особую осторожность в этот момент, чтобы руки или пальцы не были зажаты.

⚠ ПРЕДОСТЕРЕЖЕНИЕ

- Механизм травмобезопасности отключается при закрытии двери багажного отделения вручную. Поэтому следует соблюдать особую осторожность в этот момент, чтобы руки или пальцы не были зажаты.
- Если травмобезопасный механизм срабатывает несколько раз подряд, дверь багажного отделения можно закрыть вручную. В этот момент следует соблюдать особую осторожность, т. к. дверь багажного отделения может внезапно открыться или закрыться в зависимости от ее положения. После достижения положения полного открытия или закрытия вновь возможна нормальная работа электропривода двери багажного отделения.

📖 ПРИМЕЧАНИЕ

- Если при определенных окружающих условиях или условиях эксплуатации на датчики оказывается воздействие той же силы, что при зажатии человека или предмета, то может сработать механизм травмобезопасности.
- При погрузке и разгрузке багажа или чистке заднего стекла следите за тем, чтобы не повредить датчики. В противном случае дверь багажного отделения может перестать закрываться автоматически.

Механизм защиты от захлопывания

Если после автоматического открытия двери багажного отделения с электроприводом система обнаруживает, что дверь начинает захлопываться, например из-за накопившегося на двери снега, электропривод двери багажного отделения закрывает дверь автоматически. Во время срабатывания механизма защиты от захлопывания звучит зуммер.

📖 ПРИМЕЧАНИЕ

- Если на двери багажного отделения скопился снег, удалите его перед включением электропривода.
- Запрещается использовать для двери багажного отделения с электроприводом какие-либо запчасти и аксессуары, кроме оригинальных деталей MITSUBISHI MOTORS. Некоторые аксессуары могут оказаться слишком тяжелыми, что будет вызывать срабатывание механизма защиты от захлопывания.
- Механизм защиты от захлопывания может быть включен, если сразу же после автоматического открытия двери багажного отделения с электроприводом попытаться вручную закрыть дверь багажного отделения.

Механизм защиты от внезапного срабатывания

Если двигатель запускается во время автоматической работы электропривода двери багажного отделения, электропривод может переключиться на ручное управление из-за недостаточного напряжения аккумуляторной батареи и дверь багажного отделения останавливается в промежуточном положении там, где она находилась во время автоматического перемещения. Механизм предупреждает внезапное срабатывание электропривода. Как только дверь багажного отделения достигнет полностью открытого или закрытого положения, примерно через 10 секунд станет возможна работа электропривода в автоматическом режиме.

⚠ ПРЕДОСТЕРЕЖЕНИЕ

- Механизм травмобезопасности отключается при включении механизма защиты от внезапного срабатывания. Поэтому следует соблюдать особую осторожность в этот момент, чтобы руки или пальцы не были зажаты.

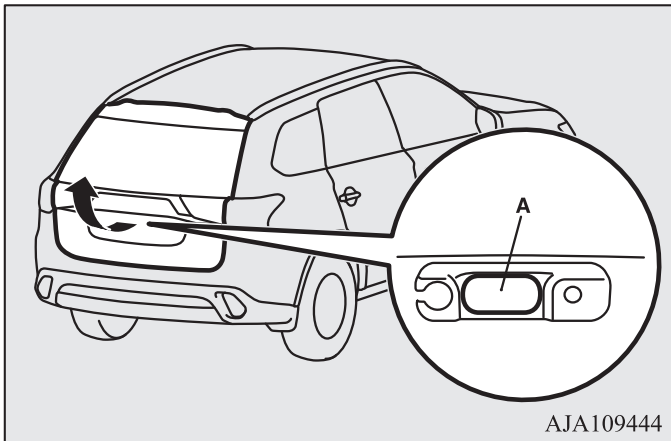
Режим ручной работы

E00313401041

Если кнопка подачи питания на электропривод двери багажного отделения находится в выключенном положении, то дверь багажного отделения открывается и закрывается только вручную.

Отперев дверь багажного отделения, нажмите кнопку открывания (А) и поднимите дверь вверх.

1



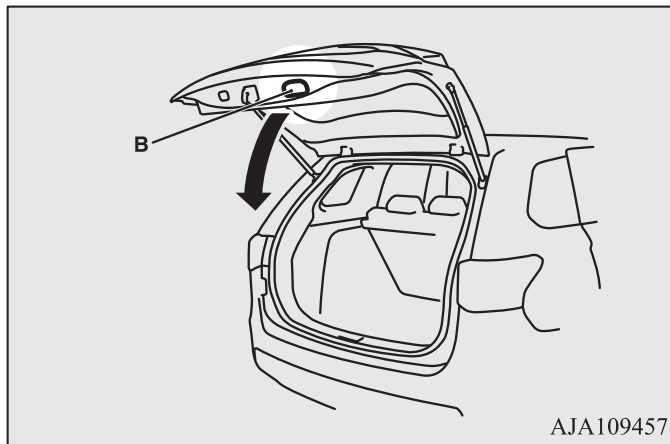
⚠ ПРЕДОСТЕРЕЖЕНИЕ

- При открытии двери багажного отделения убедитесь в том, что возле двери никого нет.

📖 ПРИМЕЧАНИЕ

- Если после нажатия кнопки открывания на двери багажного отделения дверь сразу же не начинает открываться, то она не может открыться. В таком случае нажмите на кнопку открывания еще раз и потяните вверх дверь багажного отделения.
- Если аккумуляторная батарея разряжена или отключена, открыть дверь багажного отделения с электроприводом невозможно.

Для закрытия двери багажного отделения потяните за ручку (В) вниз и отпустите ручку перед тем, как дверь полностью закроется, затем слегка подтолкните дверь багажного отделения снаружи, чтобы она надежно захлопнулась.



⚠ ПРЕДОСТЕРЕЖЕНИЕ

- Запрещается полностью закрывать дверь багажного отделения, не отпуская руки с внутренней ручки. Это может привести к защемлению и травме руки.
- Механизм травмобезопасности отключается при закрытии двери багажного отделения вручную. Поэтому следует соблюдать особую осторожность в этот момент, чтобы руки или пальцы не были зажаты.

Механизм помощи при закрывании двери багажного отделения

E00313300043

Механизм легкого закрывания двери багажного отделения предназначен для помощи при закрытии двери багажного отделения с электроприводом.

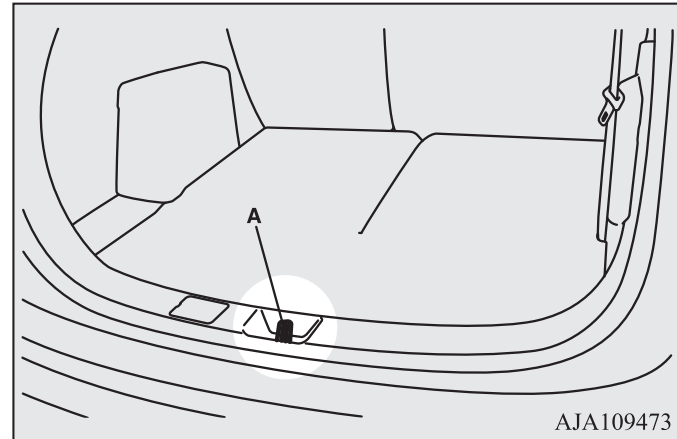
Если дверь багажного отделения закрывается из зафиксированного открытого положения, то она будет закрыта автоматически.

⚠ ПРЕДУПРЕЖДЕНИЕ

- При автоматическом закрытии двери багажного отделения с электроприводом из открытого положения будьте осторожны, чтобы не прищемить руки или пальцы. Если Вы считаете, что Ваши руки или пальцы могут быть зажаты во время срабатывания механизма легкого закрывания двери багажного отделения, потяните за ручку двери багажного отделения с электроприводом. Дверь багажного отделения вернется в открытое положение.

⚠ ПРЕДОСТЕРЕЖЕНИЕ

- Не касайтесь скобы (А) на пороге багажного отделения. Механизм легкого закрывания двери багажного отделения может быть приведен в действие, и дверью защемит Ваши пальцы.

**📖 ПРИМЕЧАНИЕ**

- Механизм легкого закрывания двери багажного отделения работает, даже когда кнопка подачи питания на электропривод двери багажного отделения находится в выключенном положении OFF.

Запирание и отпирание дверей

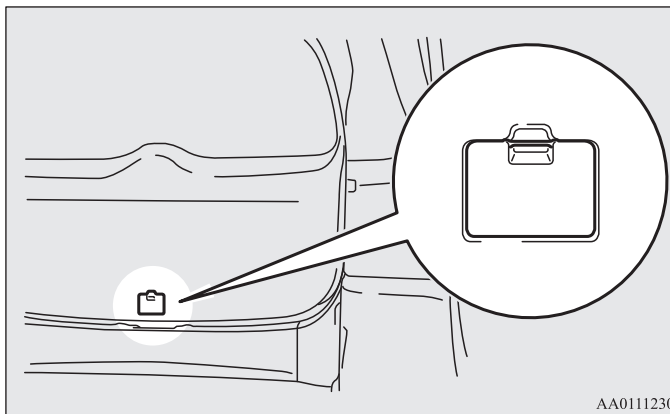
- Последовательное продолжительное воздействие на ручку двери багажного отделения может активировать цепь защиты, и механизм легкого закрывания двери багажного отделения на некоторое время потеряет работоспособность. В этом случае подождите около минуты, прежде чем вновь активировать механизм легкого закрывания двери багажного отделения.

1

Отпирание двери багажного отделения из салона

E00303400298

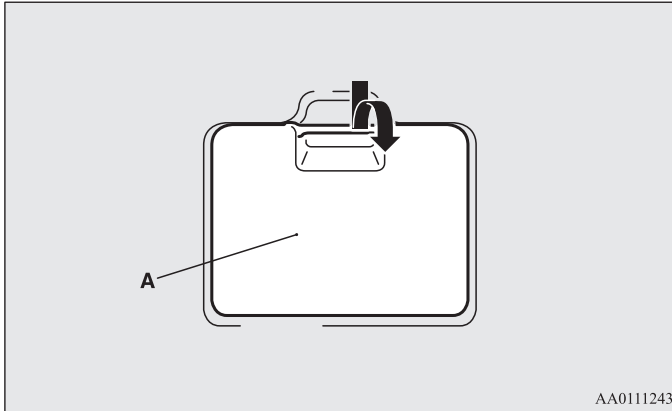
Открыть дверь багажного отделения из салона в случае разряда аккумуляторной батареи можно с помощью механизма отпирания. Рычаг механизма отпирания встроен в дверь багажного отделения (см. рис).



Ознакомьтесь с расположением и порядком использования этого механизма и убедитесь, что с ними ознакомились члены Вашей семьи.

Открытие

1. Откройте крышку (А) на внутренней стороне двери багажного отделения.



2. Переместите рычаг (В), чтобы отпереть дверь багажного отделения.



3. Толкните дверь багажного отделения, чтобы открыть ее.

⚠ ПРЕДОСТЕРЕЖЕНИЕ

- Крышка механизма отпирания двери багажного отделения должна всегда быть закрыта, так как перемещающиеся во время движения предметы могут случайно переместить рычаг механизма и отпереть замок, что может привести к открытию двери багажного отделения.

Электростеклоподъемники

E00302303480

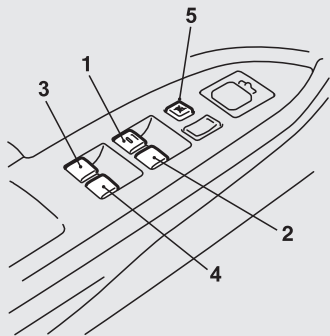
Электрический привод стеклоподъемников действует, только когда включено зажигание или включен режим работы ON.

Включатели электрического привода стеклоподъемников

E00302301822

Электрический стеклоподъемник каждой двери включается при нажатии соответствующей клавиши.

Клавиши со стороны водителя



AA0112787

- 1 Стеклоподъемник двери водителя
- 2 Стеклоподъемник двери переднего пассажира
- 3 Стеклоподъемник левой задней двери
- 4 Стеклоподъемник правой задней двери
- 5 Включатель блокировки стеклоподъемников

⚠ ПРЕДУПРЕЖДЕНИЕ

- Прежде чем включать стеклоподъемник, убедитесь, что движущимся стеклом не будет зажата голова, рука, палец и другие части тела.
- Выходя из автомобиля, не оставляйте ключ в замке зажигания.
- Запрещается оставлять в автомобиле без присмотра детей или лиц, не способных к безопасному использованию электрическими стеклоподъемниками.

Клавиши со стороны водителя

С помощью клавиш на двери водителя можно управлять стеклоподъемниками всех дверей. Поднять или опустить стекло можно, нажав соответствующую клавишу.

Чтобы опустить стекло, нажмите клавишу, чтобы поднять — потяните ее вверх.

При нажатии (или вытягивании) клавиши до упора стекло автоматически опустится (поднимется) полностью.

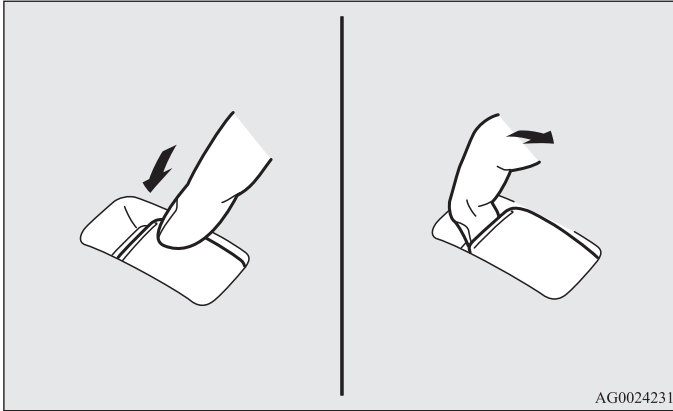
Если требуется остановить стекло в промежуточном положении, слегка нажмите (потяните) клавишу.

📖 ПРИМЕЧАНИЕ

- Если в течение длительного времени нажимать на клавишу электростеклоподъемника, сработает функция защиты, и стекло двери нельзя будет автоматически опустить или поднять, даже если клавиша управления полностью нажата вниз или вытянута вверх.
В таком случае вытяните клавишу вверх до тех пор, пока стекло полностью не закроется.
После этого стеклоподъемник начнет работать в нормальном режиме.

Клавиши у пассажирских мест

С помощью клавиш у пассажирских мест можно управлять стеклоподъемниками соответствующих дверей пассажиров. Чтобы опустить стекло, нажмите клавишу, чтобы поднять — потяните ее вверх.



AG0024231

ПРИМЕЧАНИЕ

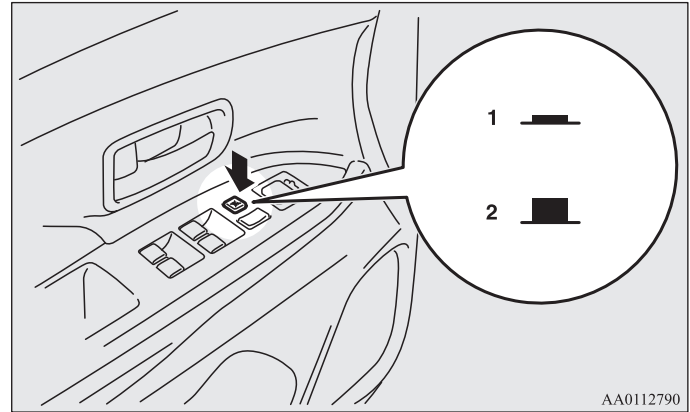
- Частое включение стеклоподъемников при неработающем двигателе приводит к разряду аккумуляторной батареи. Пользуйтесь электростеклоподъемниками только при работающем двигателе.
- Стекла задних дверей опускаются только до половины высоты окна.

Включатель блокировки стеклоподъемников

E00303101263

Когда используется этот включатель, пассажиры не могут поднимать или опускать стекла с помощью своих клавиш, а с помощью клавиш со стороны водителя можно поднимать и опускать только стекло двери водителя.

Чтобы разблокировать включатели, нажмите включатель блокировки повторно.



AA0112790

- 1 Заблокировано
- 2 Разблокировано

ПРЕДУПРЕЖДЕНИЕ

- Ребенок может случайно включить стеклоподъемник, и его рука или голова может быть зажата стеклом. Если в автомобиле находится ребенок, рекомендуем заблокировать стеклоподъемники включателем блокировки.

Таймер

E00302401012

Стекла дверей можно поднимать и опускать в течение 30 секунд после выключения двигателя.

Однако после открытия двери водителя или переднего пассажира стеклоподъемники прекращают работу.

Травмобезопасный механизм

E00302502368

Если под движущееся стекло попадет рука или голова, то стекло автоматически опустится.

Тем не менее, прежде чем поднимать стекло двери, убедитесь, что никто из пассажиров не высунул в окно руку или голову.

После срабатывания травмобезопасного механизма стекло можно будет поднять через несколько секунд.

ПРЕДУПРЕЖДЕНИЕ

- Если аккумуляторная батарея отключалась или менялся предохранитель цепи электропривода стеклоподъемника, травмобезопасный механизм будет отключен.

Если в это время под стекло попадет рука или голова, человек может получить серьезную травму.

ПРЕДОСТЕРЕЖЕНИЕ

- В самом конце хода стекла травмобезопасный механизм отключается. Это дает возможность полностью поднять стекло. В этот момент следует быть особенно осторожным и не допускать попадания пальцев в проем.
- Травмобезопасный механизм выключается, когда выключатель находится в поднятом положении. В этот момент следует быть особенно осторожным и не допускать попадания пальцев в проем.

ПРИМЕЧАНИЕ

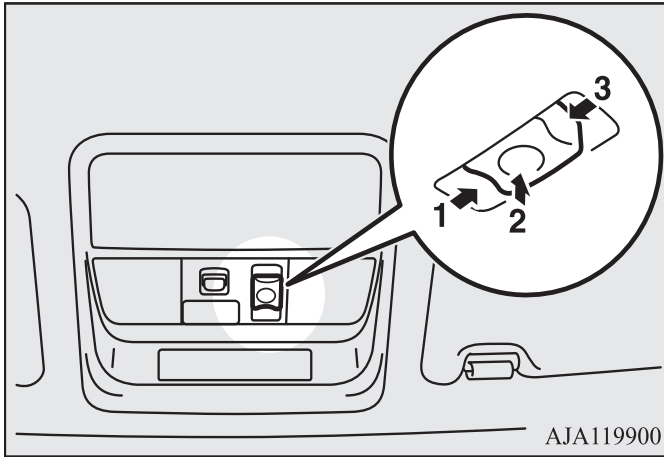
- Если во время движения стекло двери водителя подвергается ударам или физическим нагрузкам, сходным с теми, которые возникают при попадании под стекло руки или головы, может сработать травмобезопасный механизм.
- При выполнении нижеперечисленных операций травмобезопасный механизм будет отключен и стекло двери будет невозможно полностью опустить/поднять в автоматическом режиме.
 - Если отключалась аккумуляторная батарея.
 - Если извлекался предохранитель электрического стеклоподъемника.
 - Если травмобезопасный механизм срабатывал пять или более раз подряд.

Для выхода из этой ситуации необходимо выполнить следующие действия. Если стекло опущено, повторно поднимайте соответствующую клавишу до тех пор, пока стекло не поднимется до конца. Затем отпустите выключатель, вновь поднимите его и удерживайте в таком положении не менее одной секунды, затем отпустите. После этого стеклоподъемник начнет работать в нормальном режиме.

Люк*

E00302801351

Электрический привод люка крыши действует, только когда включено зажигание или включен режим работы ON.



AJA119900

- 1 Открыть
- 2 Поднять
- 3 Закрывать, опустить

Чтобы открыть люк, нажмите включатель в направлении (1).

Чтобы остановить люк, нажмите включатель в направлении (2) или (3).



ПРИМЕЧАНИЕ

- Люк автоматически останавливается, немного не достигая полностью открытого положения.
Чтобы открыть люк полностью, нажмите включатель еще раз.

Чтобы закрыть люк, нажмите включатель в направлении (3).

Чтобы остановить люк, нажмите включатель в направлении (1) или (2).

Чтобы поднять панель люка, нажмите включатель в направлении (2).
Задняя часть панели люка поднимется для вентиляции салона.

Чтобы опустить люк, нажмите включатель в направлении (3).

⚠ ПРЕДУПРЕЖДЕНИЕ

- Не высовывайте в открытый люк голову, руку и т. п. во время движения.
- Запрещается оставлять в автомобиле без присмотра детей или лиц, не способных к безопасному пользованию электрическим приводом люка.
- Прежде чем включать электропривод люка крыши, убедитесь, что движущейся крышкой люка не будет зажата голова, рука, палец и т. д.

Запирание и отпирание дверей

Травмобезопасный механизм

Если под закрывающийся люк попадет рука или голова, люк автоматически откроется.

Тем не менее, прежде чем открывать или закрывать люк, убедитесь, что никто не высунул в него руку или голову.

После срабатывания травмобезопасного механизма люк можно будет закрыть через несколько секунд.

1

⚠ ПРЕДОСТЕРЕЖЕНИЕ

- В конце хода люка травмобезопасный механизм отключается. Это дает возможность полностью закрыть люк. В этот момент следует быть особенно осторожным и следить, чтобы пальцы не попали в щель.

📖 ПРИМЕЧАНИЕ

- Если во время движения панель люка подвергается ударам или физическим нагрузкам, сходным с теми, которые возникают при попадании под нее руки или головы, может сработать травмобезопасный механизм.

Если травмобезопасный механизм сработает 5 или более раз подряд, закрыть люк в обычном порядке будет невозможно.

В качестве экстренной меры панель люка можно закрыть до конца пошаговыми нажатиями на кнопку (2).

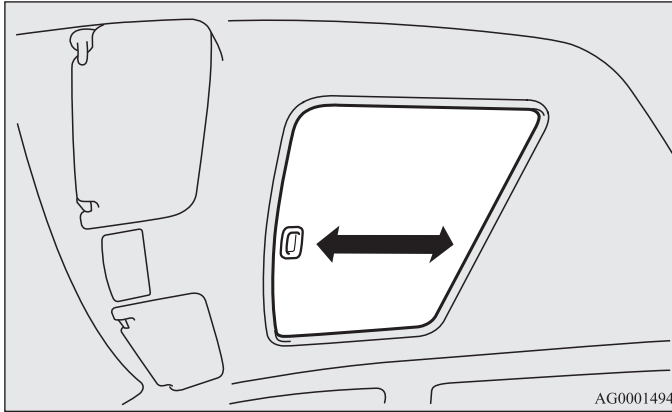
После этого можно инициализировать положения панели люка, выполнив следующие действия:

1. Откройте люк.
2. Удерживайте включатель (2) нажатым в течение 10 секунд.
3. Панель люка автоматически пошагово переместится в поднятое положение.
4. Процесс инициализации завершен, как только панель люка остановится в поднятом положении.

Если нормальная работа электропривода люка не восстанавливается, рекомендуется обратиться в авторизованный сервисный центр MITSUBISHI MOTORS.

Солнцезащитная шторка

Солнцезащитная шторка открывается и закрывается вручную.



ПРЕДОСТЕРЕЖЕНИЕ

- Соблюдайте осторожность, чтобы при закрытии шторки не прищемить пальцы.



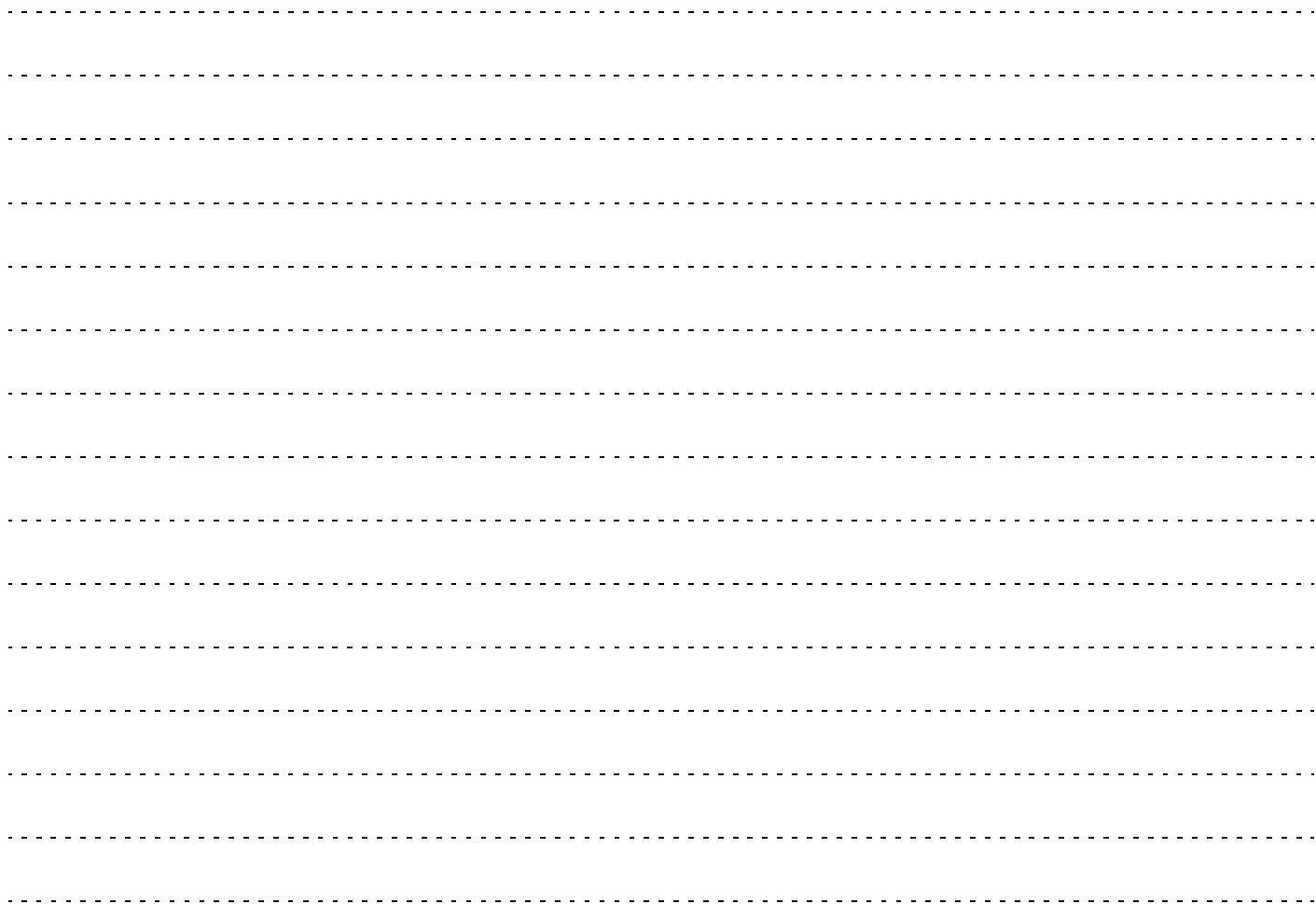
ПРИМЕЧАНИЕ

- Прежде чем закрыть шторку, обязательно опустите панель люка.
- Если люк открыт, закрыть солнцезащитную шторку невозможно.



ПРИМЕЧАНИЕ

- Люк останавливается, немного не достигая полностью открытого положения.
При таком положении люка вибрация воздуха во время движения ниже, чем при полностью открытом положении.
- Выходя из автомобиля, обязательно закрывайте люк и забирайте ключ из замка зажигания с собой.
- Не пытайтесь открыть люк, если он замерз в закрытом положении (после снегопада или в сильный мороз).
- Не садитесь и не ставьте на крышку люка и края проема крыши тяжелые предметы.
- Отпускайте включатель сразу после того, как люк полностью откроется или закроется.
- Если при нажатии включателя люк не начнет двигаться, отпустите включатель и проверьте, не мешает ли что-либо перемещению панели люка. Если перемещению крышки люка ничто не мешает, обратитесь для проверки привода люка в авторизованный сервисный центр MITSUBISHI MOTORS.
- При установке на крышу некоторых моделей багажников или креплений для лыж крышка люка может касаться их в поднятом положении. Если на крыше установлен багажник или крепление для лыж, будьте внимательны, поднимая люк.
- Прежде чем выходить из автомобиля или заезжать на мойку, убедитесь, что люк плотно закрыт.
- Не допускайте попадания на уплотнитель проема люка (черная резиновая полоса) воскодержающих веществ. Если на уплотнитель попадет воск, герметичность люка не гарантируется.
- После мойки автомобиля или дождя сотрите воду с крышки люка, прежде чем открывать люк.
- Длительное пользование электроприводом люка при неработающем двигателе приводит к разряду аккумуляторной батареи. Пользуйтесь приводом люка только при работающем двигателе.



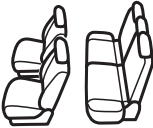
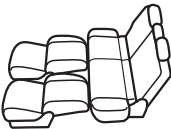

Сиденья и ремни безопасности

Варианты расположения сидений	2-	2
Регулировка сидений	2-	3
Передние сиденья	2-	4
Сиденья второго ряда	2-	7
Подголовники	2-	8
Увеличение площади багажного отделения	2-	11
Раскладывание сидений	2-	15
Ремни безопасности	2-	18
Использование ремней безопасности		
беременными	2-	26
Система преднатяжения и ограничения усилий		
натяжения ремней безопасности	2-	27
Детские сиденья	2-	28
Проверка ремней безопасности	2-	39
Система дополнительных средств пассивной		
безопасности (SRS): подушки безопасности ...	2-	40

Варианты расположения сидений

E00400200821

Сиденья можно расположить в удобной конфигурации.

		5 мест
2	Обычное положение	 <p>AGM000168</p>
	Раскладывание сидений → стр. 2-15	 <p>AGM000285</p>
Увеличение площади багажного отделения	Складывание спинок сидений вперед (сиденья второго ряда) → стр. 2-11	 <p>AAM008704</p>

Регулировка сидений

E00400301933

Отрегулируйте сиденье водителя так, чтобы чувствовать себя удобно, доставать до педалей, рулевого колеса, переключателей и т. д. и обеспечить хороший обзор.

⚠ ПРЕДУПРЕЖДЕНИЕ

- Запрещается регулировать положение сиденья во время движения. Это может привести к потере контроля над автомобилем и к аварии. После регулировки убедитесь, что сиденье зафиксировалось, попробовав сдвинуть его вперед и назад, не воздействуя при этом на механизм регулировки.
- Во время поездки обязательно следите за тем, чтобы все пассажиры находились на сиденьях и были пристегнуты ремнями безопасности. Для перевозки детей всегда необходимо использовать детские сиденья.
- Чтобы свести к минимуму опасность травмирования людей при столкновении или резком торможении, спинки сидений во время движения автомобиля должны находиться в положении, близком к вертикальному. При наклонном положении спинки сиденья защитное действие ремня безопасности значительно снижается. Если спинка отклонена назад, возрастает опасность соскальзывания пассажира под ремень безопасности, что повышает риск получения тяжелых травм.
- Не кладите предметы под сиденья. Это может помешать сиденью полностью зафиксироваться, что может привести к несчастному случаю.
Это также может вызвать повреждение сидений или других элементов интерьера автомобиля.

⚠ ПРЕДОСТЕРЕЖЕНИЕ

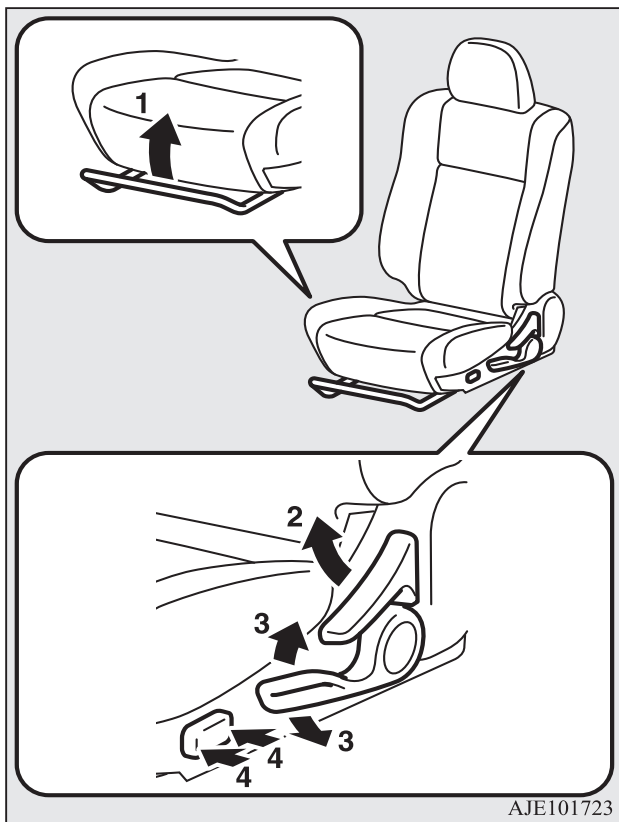
- В целях безопасности сиденья должны быть правильно отрегулированы взрослыми или под их контролем.
- Во время управления автомобилем не подкладывайте между спинной и спинкой сиденья подушки и другие подобные предметы. При этом снижается эффективность защитного действия подголовников в случае столкновения.
- Механизм наклона спинки передних сидений нагружен пружиной, которая стремится вернуть спинку в вертикальное положение при поднятом рычаге фиксации спинки. Поднимая рычаг фиксации спинки, прислоняйтесь к спинке сиденья спиной или придерживайте ее рукой, чтобы предотвратить резкий возврат спинки в вертикальное положение.
- Сдвигая сиденья, будьте внимательны, чтобы не прищемить руки и ноги.
- Во время регулировки переднего сиденья при сложенном сиденье второго ряда следует соблюдать осторожность и не прилагать чрезмерного усилия к поднятой подушке сиденья второго ряда. В противном случае можно повредить накладку спинки переднего сиденья и петли подушки сиденья второго ряда.

Передние сиденья

E00400400214

Механическая регулировка

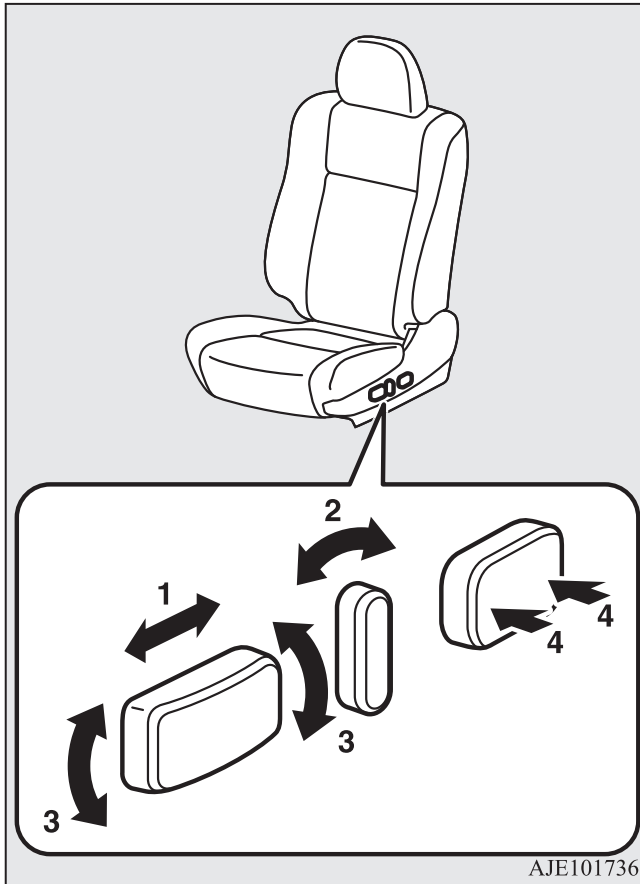
2



AJE101723

- 1 Регулировка в продольном направлении
Потяните рычаг регулировки сиденья вверх и переместите сиденье вперед или назад до требуемого положения, после чего отпустите рычаг, чтобы зафиксировать сиденье.
- 2 Регулировка угла наклона спинки
Потяните рычаг регулировки спинки вверх, затем откиньтесь на спинку, наклоните ее на желаемый угол и отпустите рычаг.
- 3 Регулировка сиденья по высоте (только сиденье водителя)
Чтобы отрегулировать высоту сиденья, перемещайте рычаг в направлениях, указанных стрелками.
- 4 Регулировка поясничной опоры сиденья (только сиденье водителя)*
Чтобы отрегулировать подпор поясничной опоры сиденья, перемещайте включатель в направлениях, указанных стрелками.

Сиденье с электроприводом*



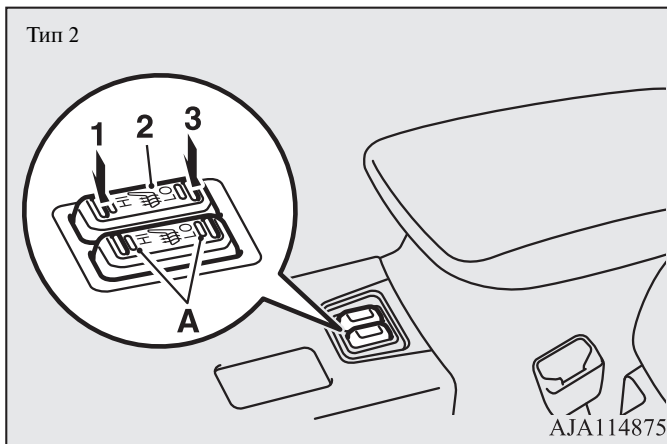
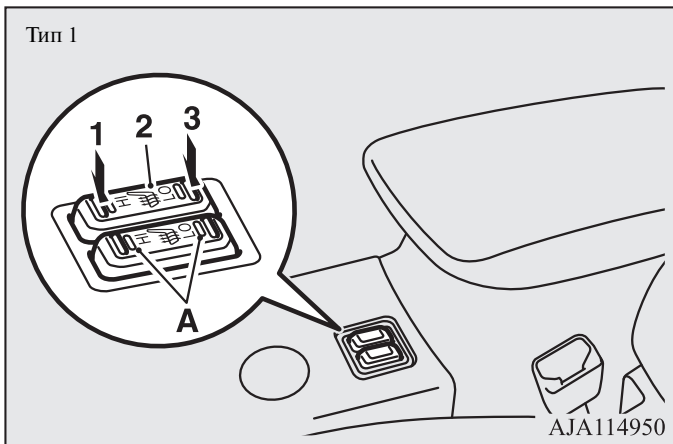
AJE101736

- 1 Регулировка в продольном направлении
Чтобы отрегулировать положение сиденья, перемещайте выключатель в направлениях, указанных стрелками.
- 2 Регулировка угла наклона спинки
Чтобы отрегулировать угол наклона спинки, перемещайте выключатель в направлениях, указанных стрелками.
- 3 Регулировка сиденья по высоте
Чтобы отрегулировать высоту сиденья, перемещайте выключатель в направлениях, указанных стрелками.
Если перемещать выключатель вверх или вниз, то будет происходить подъем или опускание всей подушки соответственно.
- 4 Регулировка поясничной опоры сиденья (только сиденье водителя)*
Чтобы отрегулировать подпор поясничной опоры сиденья, перемещайте выключатель в направлениях, указанных стрелками.

Подогрев сидений*

E00401102313

Включать подогрев сидений можно, только когда включено зажигание или включен режим работы ON. Нажимайте на выключатель, как показано стрелками. При включении подогрева включается контрольная лампа (A).



1 (HI)

Повышенная мощность (для быстрого прогрева сидений)

2 (среднее положение)

Подогрев отключен

3 (LO)

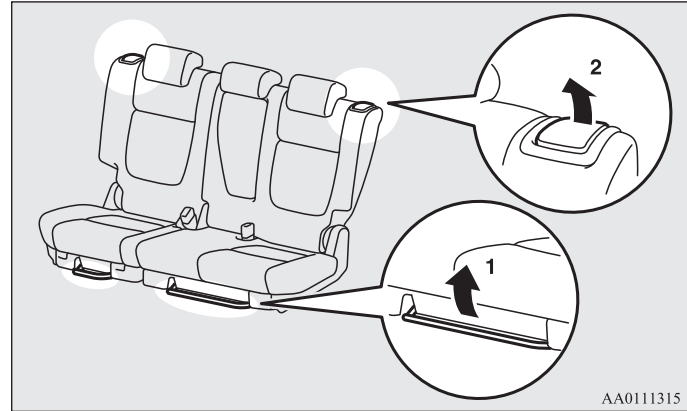
Малая мощность (для поддержания умеренной температуры сидений)

⚠ ПРЕДОСТЕРЕЖЕНИЕ

- Режим HI следует использовать для быстрого прогрева сидений. После того как сиденье нагреется, включите режим LO для поддержания умеренной температуры. При включенном подогреве возможны незначительные колебания температуры сидений. Это происходит в результате работы встроенного в систему подогрева термостата и не является признаком неисправности.
- Некоторые люди при пользовании подогревом сидений могут почувствовать сильный жар или получить слабые ожоги (покраснение кожи, волдыри и т. д.):
 - дети, пожилые, больные;
 - люди с чувствительной кожей;
 - чрезмерно утомленные люди;
 - люди, находящиеся под действием спиртного или лекарств, обладающих снотворным действием (противопростудных и т. п.).
- Не кладите на сиденья тяжелые предметы и не втыкайте в них иглы, булавки и другие острые предметы.
- При использовании подогрева не кладите на сиденье подушки, одеяла и другие предметы из теплоизолирующих материалов: это может привести к перегреву нагревательного элемента.
- Запрещается использовать для чистки сидений бензин, керосин, спирт и иные органические растворители. Они могут повредить не только обивку сидений, но и нагревательный элемент.
- При попадании на сиденье воды и других жидкостей дождитесь их полного высыхания, прежде чем включать подогрев.
- При подозрении на неисправность подогрева сидений немедленно выключите его.

Сиденья второго ряда

E00402000403



AA0111315

2

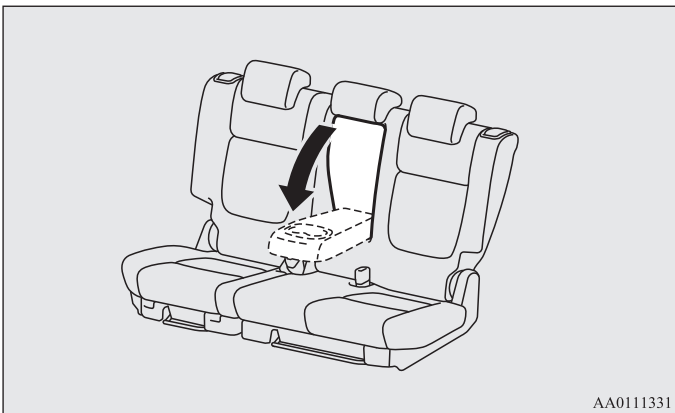
- 1 Регулировка в продольном направлении* (автомобили с регулируемыми сиденьями второго ряда)
Потяните рычаг регулировки сиденья и переместите сиденье вперед или назад до требуемого положения. Отпустите рычаг. Сиденье зафиксируется в выбранном положении.
- 2 Регулировка угла наклона спинки
Чтобы отклонить спинку назад, слегка наклонитесь вперед и потяните рычаг регулировки вверх, затем откиньтесь на спинку, наклоните ее на желаемый угол и отпустите рычаг. Спинка зафиксируется в выбранном положении.

Подлокотник

E00402400423

Чтобы пользоваться подлокотником, установите его горизонтально.

Чтобы вернуть подлокотник в исходное положение, поднимите его вертикально, утопив в спинку сиденья.



ПРИМЕЧАНИЕ

- Не вставайте и не садитесь на подлокотник: его можно повредить.
- На верхней стороне подлокотника имеется подстаканник для пассажиров сидений второго ряда. См. раздел «Подстаканник», стр. 5-116.

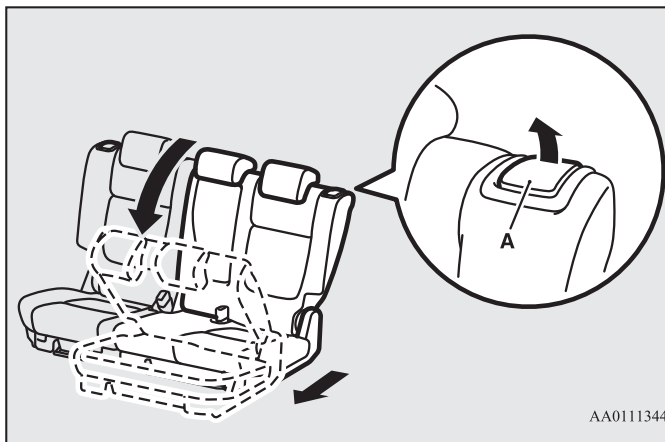
Доступ к сиденьям третьего ряда (функция свободного прохода, 7-местная модификация)

E00412600053

Этот рычаг используется для облегчения доступа на задний ряд сидений. Потяните рычаг (A), сложите спинку сиденья вперед. Затем сдвиньте все сиденье вперед.

Чтобы вернуть сиденье в исходное положение, сдвиньте сиденье назад, затем поднимайте спинку до тех пор, пока она не зафиксируется со щелчком.

После возврата сиденья в исходное положение попробуйте сдвинуть его вперед и назад, чтобы убедиться, что сиденье надежно зафиксировано, затем отрегулируйте угол наклона спинки сиденья.

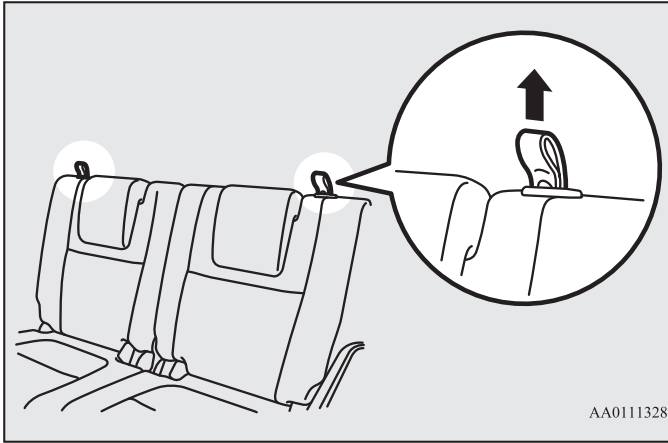


ПРЕДУПРЕЖДЕНИЕ

- Движение со сложенной спинкой сиденья запрещается. Если спинка сложена вперед, сиденье не фиксируется на месте, поэтому при резком торможении или столкновении возможны тяжелые травмы.

Сиденья третьего ряда (7-местная модификация)

E00402700426



AA0111328

Регулировка угла наклона спинки
Потяните петлю регулировки спинки вверх, затем рукой установите спинку в желаемое положение и отпустите петлю.

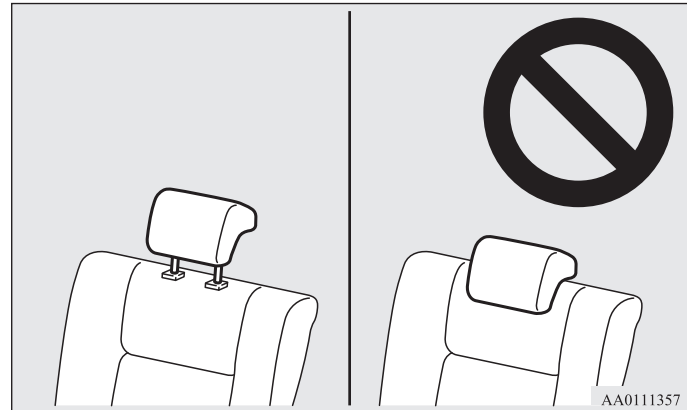
Подголовники

E00403301543

⚠ ПРЕДУПРЕЖДЕНИЕ

- Если подголовники не установлены, то в случае аварии это может привести к серьезным травмам или даже гибели водителя и пассажиров. Чтобы уменьшить риск травмирования в случае аварии, заняв сиденье, убедитесь, что подголовники установлены в правильное положение.
- Запрещается подкладывать между спиной и спинкой сиденья подушку или другие подобные предметы, так как при этом снижается эффективность защитного действия подголовника вследствие увеличения расстояния между головой и подголовником.
- Садясь на сиденье второго ряда, отрегулируйте высоту подголовника и зафиксируйте его. Обязательно отрегулируйте подголовник перед поездкой. В противном случае при столкновении можно получить тяжелую травму.

2



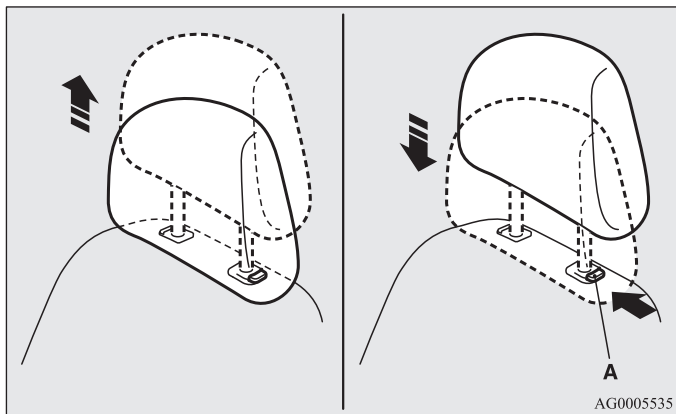
AA0111357

Регулировка высоты

Отрегулируйте высоту подголовника так, чтобы середина подголовника находилась примерно на уровне ушей: в таком положении снижается вероятность травмирования при аварии. Если человек очень высокого роста и середину подголовника невозможно установить на уровне его ушей, подголовник необходимо установить на максимальную высоту.

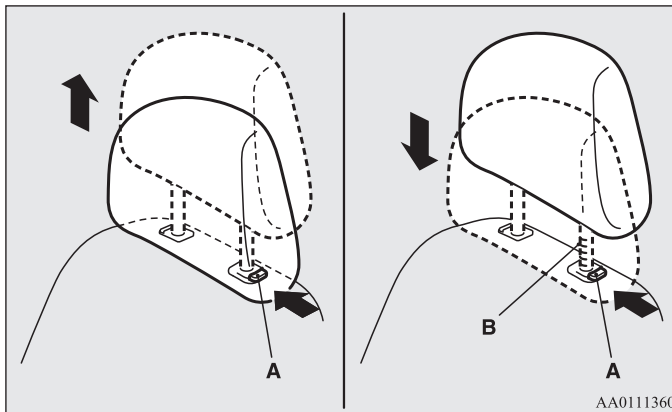
Чтобы поднять подголовник, потяните его вверх. Чтобы опустить, нажмите вниз, утопив кнопку регулировки высоты (А) в направлении, указанном стрелкой. После регулировки нажмите на подголовник, чтобы убедиться, что он зафиксирован.

2



Снятие

Поднимайте подголовник, нажав кнопку регулировки высоты (А).

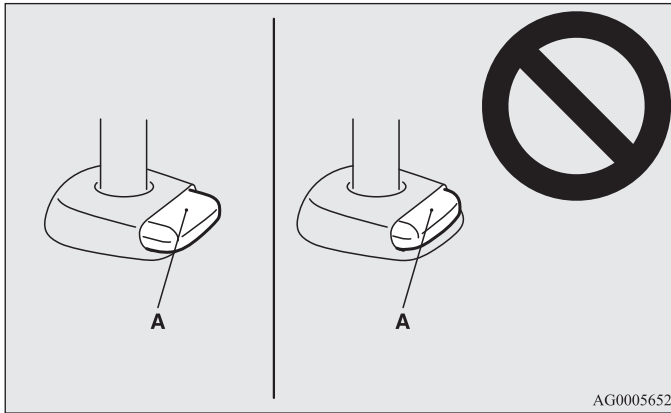


Установка

Убедитесь, что подголовник правильно ориентирован, затем вставьте его в спинку сиденья, нажав кнопку регулировки высоты (А) в направлении, указанном стрелкой. Стержни подголовников с регулировочными пазами (В) должны устанавливаться при нажатой кнопке регулировки высоты (А).

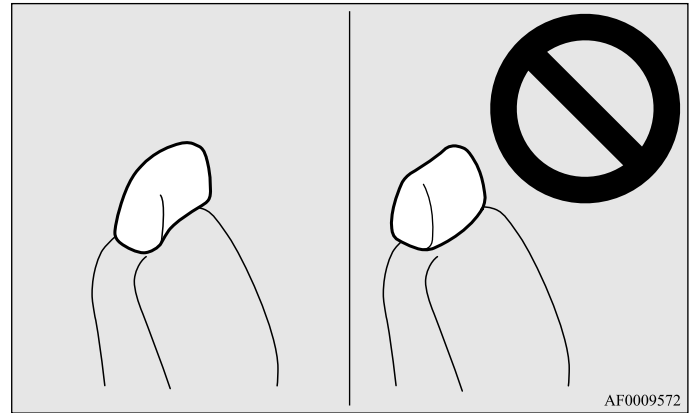
⚠ ПРЕДОСТЕРЕЖЕНИЕ

- Проверьте положение кнопки регулировки высоты (А), убедитесь, что кнопка располагается правильно, как показано на рисунке, и попробуйте потянуть подголовник вверх, чтобы убедиться, что он закреплен в спинке сиденья.



⚠ ПРЕДОСТЕРЕЖЕНИЕ

- Форма и размеры подголовников разных сидений различаются. При установке следите, чтобы подголовник соответствовал сиденью. Запрещается устанавливать подголовник в неправильном положении.



Увеличение площади багажного отделения

E00403400358

Для увеличения площади багажного отделения Вы можете сложить сиденья второго ряда.

ПРЕДОСТЕРЕЖЕНИЕ

- Не загружайте багажное отделение выше уровня спинок сидений. Надежно закрепляйте багаж.
При резком торможении незакрепленные предметы могут упасть из багажного отделения в салон и серьезно травмировать пассажиров.
- Складывая или сдвигая сиденья, будьте осторожны, чтобы не прищемить руку или ногу.

ПРИМЕЧАНИЕ

- Задние сиденья могут складываться по отдельности.

Складывание спинок сидений второго ряда*

E00403500580

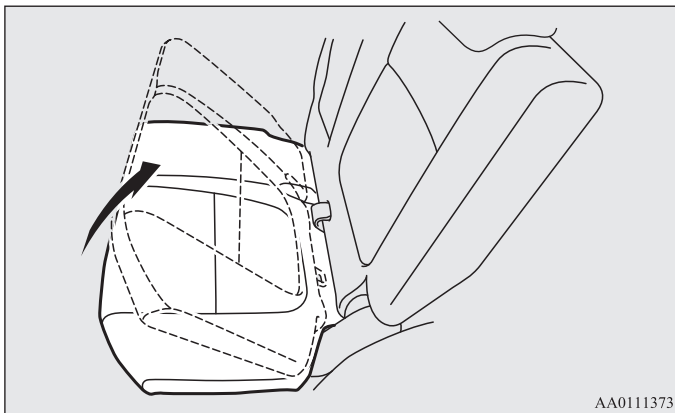
Складывание

1. Опустите подголовники сидений второго ряда до упора.
См. раздел «Подголовники», стр. 2-8.
2. Уберите центральный ремень безопасности сидений второго ряда.
См. раздел «Центральный трехточечный ремень безопасности сидений второго ряда», стр. 2-23.
3. Сдвиньте сиденья второго ряда назад до упора (для автомобилей с регулируемыми в продольном направлении сиденьями второго ряда).
См. раздел «Сиденья второго ряда», стр. 2-7.

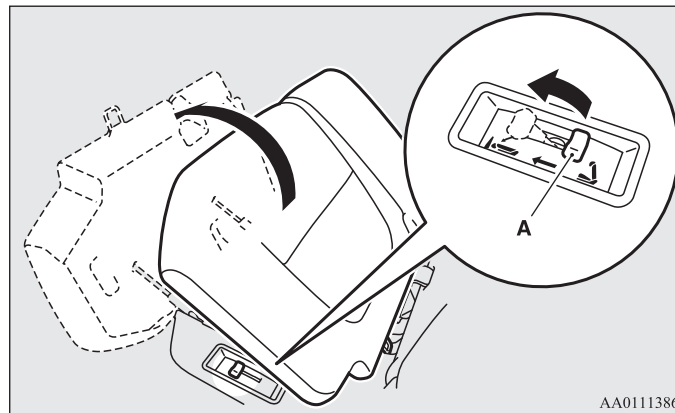
ПРИМЕЧАНИЕ

- Если Вы не сдвинете сиденья второго ряда назад до упора, тогда Вы не сможете сложить спинки сидений второго ряда.

4. Поднимите передний край подушки сиденья.



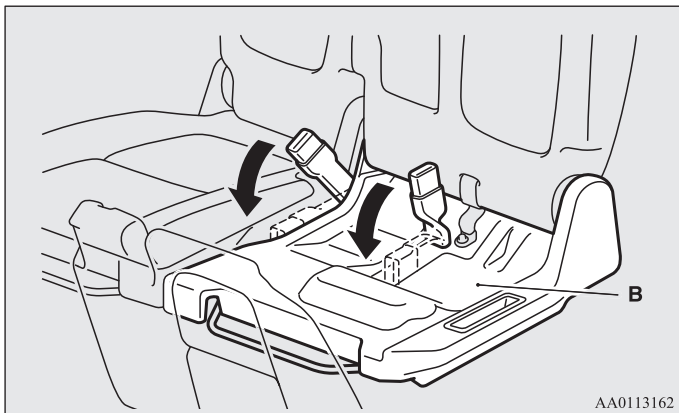
5. Переверните подушку сиденья вперед.



2

Сиденья и ремни безопасности

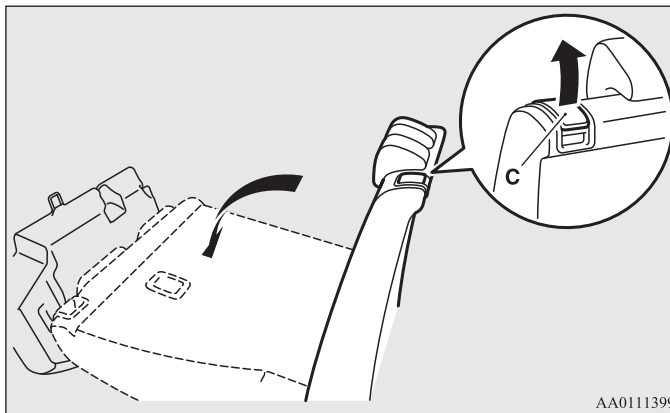
6. Уберите замки ремней безопасности в специальные углубления.



⚠ ПРЕДОСТЕРЕЖЕНИЕ

- Не позволяйте пассажирам садиться на пластмассовую накладку (B) и не ставьте на нее багаж. В противном случае крышка может быть повреждена.

7. Потяните рычаг (C), затем сложите спинку сиденья вперед.

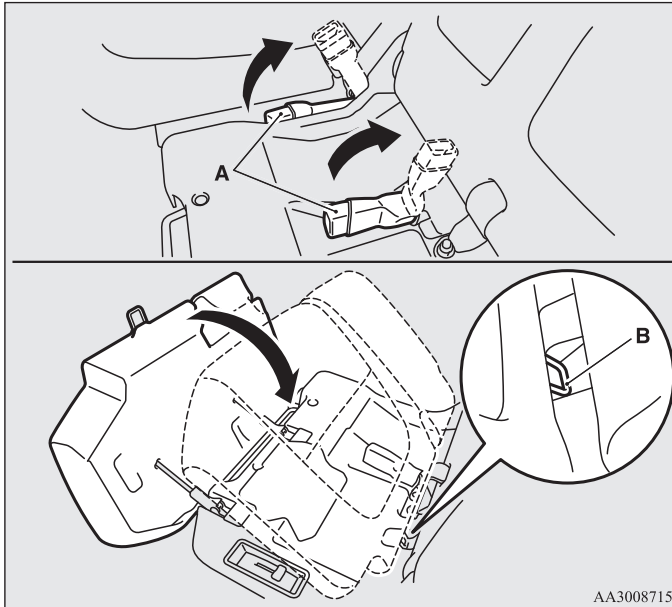


⚠ ПРЕДОСТЕРЕЖЕНИЕ

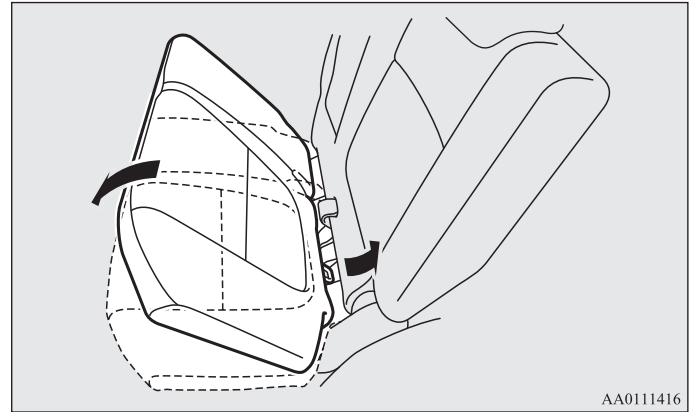
- Не позволяйте пассажирам садиться на откинутую подушку сиденья и не ставьте на нее багаж. При этом могут деформироваться кронштейны сидений, и их невозможно будет вернуть в исходное положение.

Возврат сиденья в исходное положение

1. Поднимайте спинку сиденья до тех пор, пока она надежно не зафиксируется.
2. Аккуратно опускайте подушку сиденья, предварительно подняв вверх замки ремней безопасности (А). Убедитесь, что скоба (В) находится в положении, показанном на рисунке.



3. Нажимайте на подушку сиденья до тех пор, пока она надежно не зафиксируется.



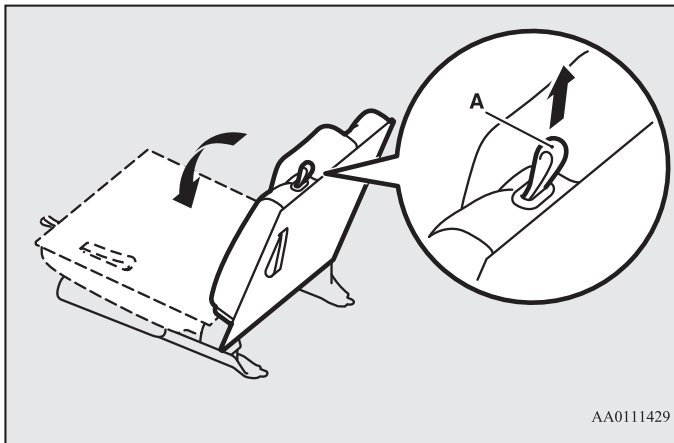
4. Замки ремней безопасности должны находиться на подушке сиденья.

Складывание сидений третьего ряда (7-местная модификация)

E00403600060

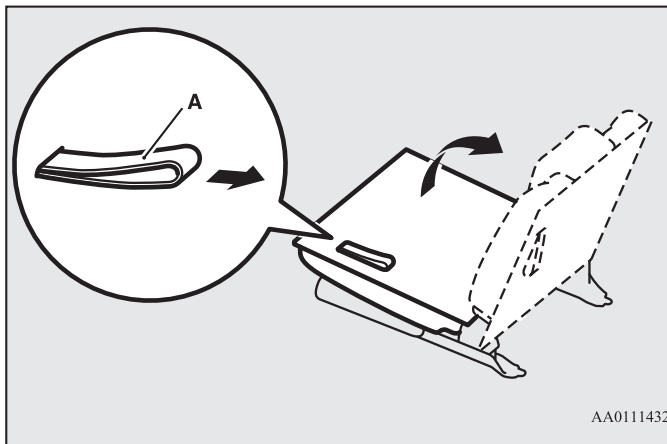
Складывание

1. Опустите подголовники сидений третьего ряда до упора.
См. раздел «Подголовники», стр. 2-8.
2. Потяните петлю (А), затем сложите спинку сиденья вперед.



Возврат сиденья в исходное положение

1. Потяните петлю (А), затем поднимайте спинку сиденья до тех пор, пока она надежно не зафиксируется.
Чтобы убедиться, что спинка зафиксировалась, слегка покачайте ее.



Раскладывание сидений

E00404300846

Сняв подголовники и полностью отклонив спинки сидений назад, можно образовать одно большое плоское сиденье.

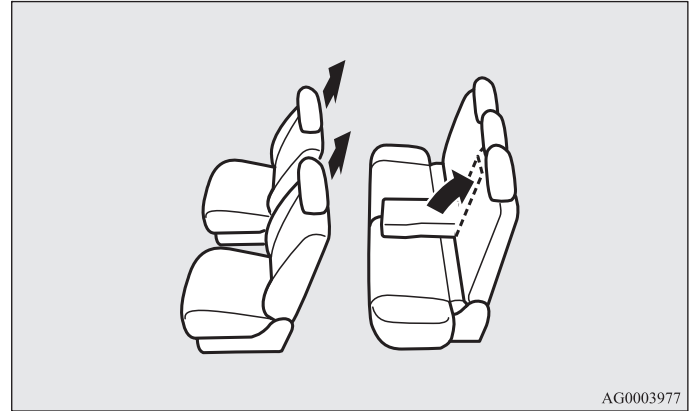
⚠ ПРЕДУПРЕЖДЕНИЕ

- Запрещается перевозить на разложенном сиденье пассажиров или багаж. Это крайне опасно.

⚠ ПРЕДОСТЕРЕЖЕНИЕ

- Чтобы разложить сиденья, остановите автомобиль в безопасном месте.
- В целях безопасности сиденья должны быть правильно отрегулированы взрослыми или под их контролем.
- Не вставайте на спинки разложенных сидений.
- Чтобы убедиться в надежности фиксации сидений, попробуйте переместить их вперед-назад.
- Не запрыгивайте на разложенные спинки сидений и не подвергайте их ударным нагрузкам.
- Поднимать спинки сидений следует медленно, поддерживая их руками. Не доверяйте выполнение этих операций детям. Это может быть опасно для них.

1. Снимите подголовники передних сидений, поднимите подлокотник и снимите шторку багажного отделения (при ее наличии). (См. разделы «Подголовники», стр. 2-8, «Подлокотник», стр. 2-8, и «Шторка багажного отделения», стр. 5-118.)

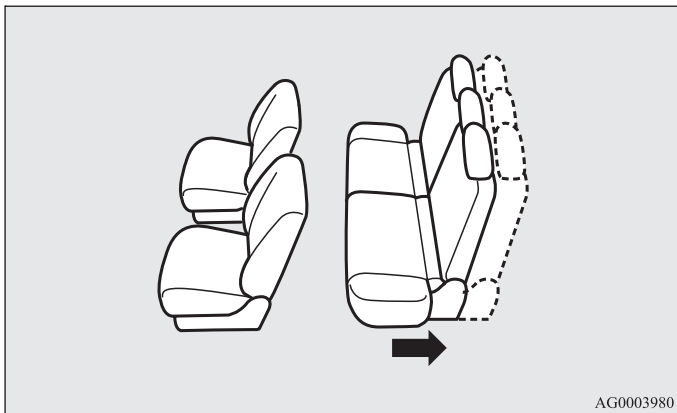


AG0003977

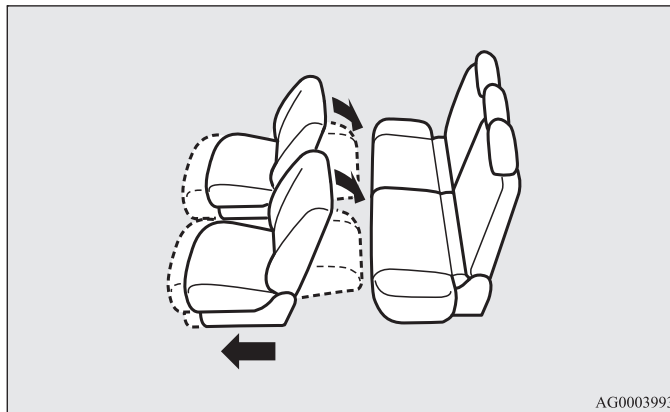
Сиденья и ремни безопасности

2. Сдвиньте сиденья второго ряда назад до упора (для автомобилей с регулируемыми в продольном направлении сиденьями второго ряда).

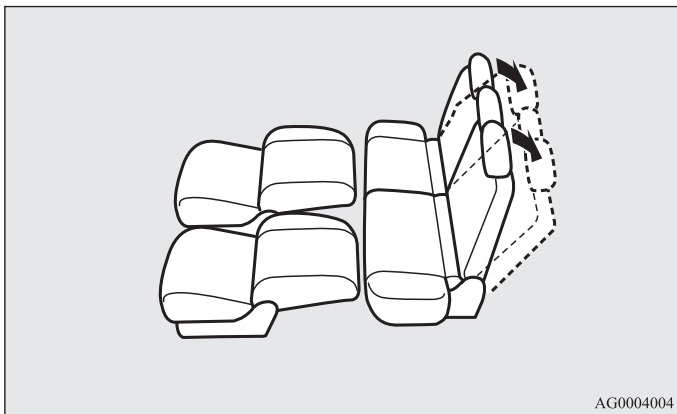
(См. раздел «Сиденья второго ряда», стр. 2-7.)



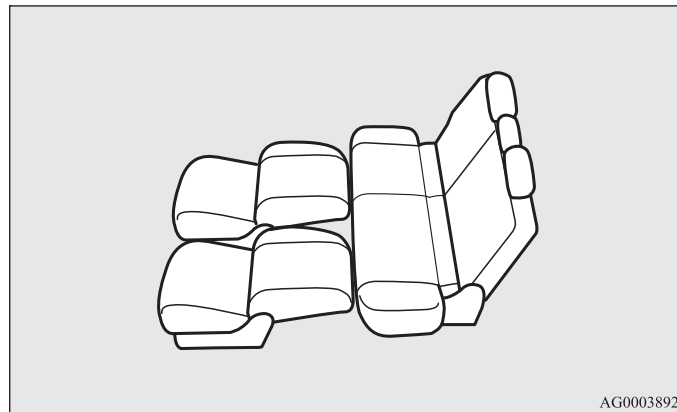
3. Сдвиньте передние сиденья до упора вперед, затем отклоните их спинки назад, чтобы получить ровную поверхность. (См. раздел «Передние сиденья», стр. 2-4.)



- Отклоните спинки сидений второго ряда назад.
(См. раздел «Сиденья второго ряда», стр. 2-7.)



- Теперь все сиденья разложены полностью. Чтобы вернуть сиденья в нормальное положение, проделайте описанную процедуру в обратном порядке.



Ремни безопасности

E00404800867

Правильное использование ремней безопасности во время поездки является наиболее важной мерой защиты водителя и пассажиров в случае аварии.

Ремни безопасности передних сидений снабжены преднатяжителями. Правила использования этих ремней такие же, как и у обычных ремней безопасности.

См. раздел «Система преднатяжения и ограничения усилий натяжения ремней безопасности», стр. 2-27.

2

ПРЕДУПРЕЖДЕНИЕ

- Ремнями безопасности должны пользоваться все взрослые пассажиры и все дети, рост которых позволяет правильно пристегнуть ремень.
Детей, которых невозможно безопасно пристегнуть ремнем безопасности, необходимо усаживать в специальные детские сиденья.
- Плечевая ветвь ремня должна располагаться только на плече и груди. Не продевайте ее за спиной или под мышкой.
- Одним ремнем безопасности должен пристегиваться только один человек. Пристегивать одним ремнем двух человек опасно.
- Ремень безопасности обеспечивает максимальную защиту пассажира в том случае, если спинка сиденья расположена вертикально. Если спинка отклонена назад, возрастает опасность соскальзывания пассажира под ремень безопасности, особенно при фронтальном ударе, пассажир может быть травмирован ремнем или получить травму в результате удара о панель приборов либо спинку сиденья.
- Пристегивая ремень безопасности, следите, чтобы он не перекручивался.

ПРЕДУПРЕЖДЕНИЕ

- Запрещается вносить в конструкцию ремней безопасности изменения и дополнения, которые либо ослабляют ремень, либо препятствуют подтягиванию ремня механизмом натяжения.
- Во время поездки на автомобиле запрещается держать ребенка на руках или коленях, даже пристегнувшись ремнем безопасности. Ребенок, находящийся на руках у взрослого, может погибнуть или получить серьезную травму в случае столкновения или резкой остановки автомобиля.
- Ремень необходимо отрегулировать так, чтобы он плотно прилегал к телу.
- Поясная ветвь ремня должна всегда располагаться на уровне бедер.

Трехточечные ремни безопасности (с инерционным механизмом блокировки)

E00404902732

Ремни этого типа не требуют регулировки длины. После пристегивания длина ремня автоматически регулируется в зависимости от движений пассажира, однако в случае резкого или сильного рывка ремень фиксируется, удерживая тело человека.

📖 ПРИМЕЧАНИЕ

- Чтобы проверить, фиксируется ли ремень, можно резко потянуть его вперед.
- Если Вы не можете найти замки ремней безопасности сидений второго ряда, то они находятся под подушкой сидений второго ряда.

Для установки замков ремней безопасности сидений второго ряда в правильное положение см. раздел «Складывание спинок сидений второго ряда», стр. 2-11.

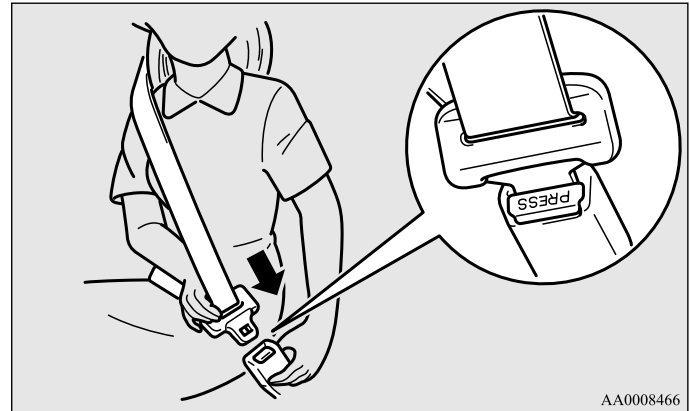
Пристегивание ремня

1. Медленно вытяните ремень, держа язычок защелки.

📖 ПРИМЕЧАНИЕ

- Если ремень невозможно вытянуть из-за того, что он заблокировался, сильно потяните его и отпустите. После этого вновь начните медленно вытягивать ремень.

2. Вставьте язычок защелки в пряжку до щелчка.



2

⚠️ ПРЕДУПРЕЖДЕНИЕ

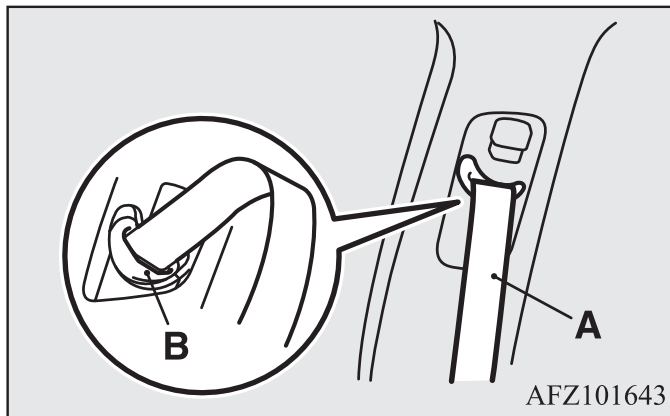
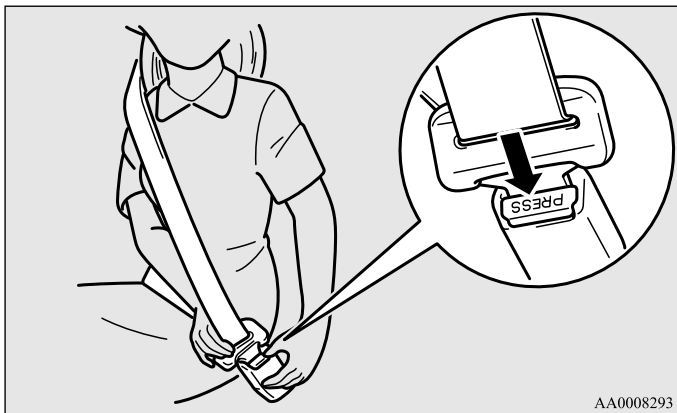
- Запрещается поднимать поясную ветвь ремня на живот. При столкновении ремень может резко надавить на брюшную полость, увеличивая риск получения травмы.
- Пристегивая ремни безопасности, следите, чтобы они не перекручивались.

3. Чтобы обеспечить комфортное прилегание ремня к телу, слегка вытяните его.

Сиденья и ремни безопасности

Отстегивание ремня

Придерживая рукой язычок защелки, нажмите кнопку на пряжке.



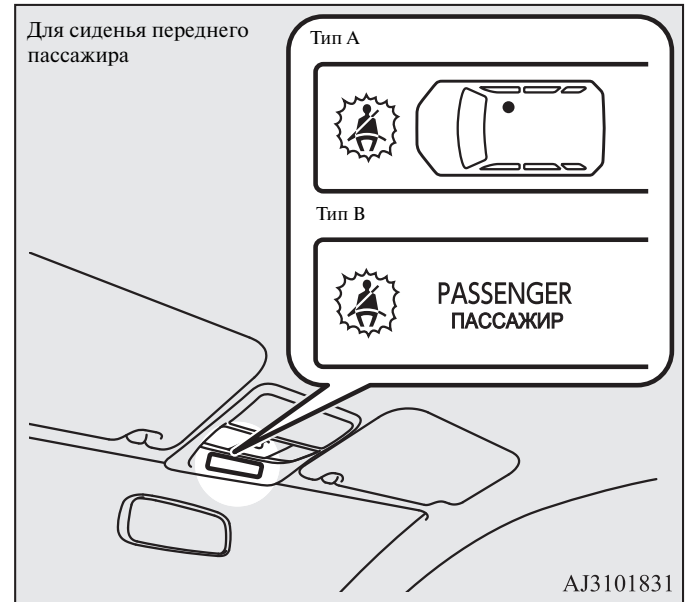
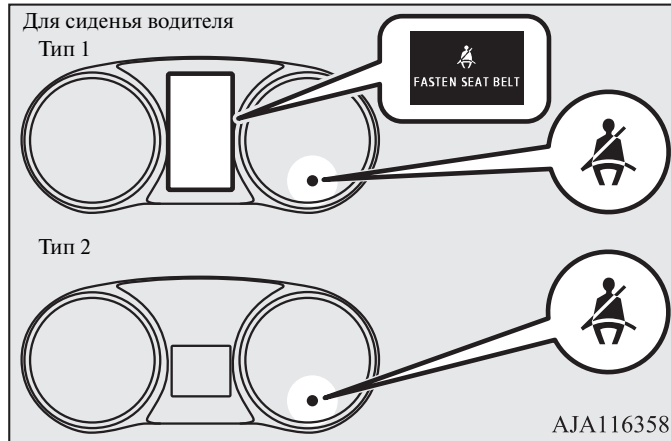
📖 ПРИМЕЧАНИЕ

- Поскольку ремень втягивается автоматически, придерживайте язычок защелки, чтобы ремень втягивался медленно. Если отпустить язычок защелки, он может резко удариться о какие-либо детали автомобиля и повредить их.
- Если ремень безопасности (A) или кольцо (B) ремня безопасности загрязнены, ремень может втягиваться с трудом. Если ремень безопасности или кольцо ремня безопасности загрязнены, очистите их мыльным раствором или раствором нейтрального моющего средства.

Контрольная лампа и сигнализация непристегнутого ремня безопасности

E00409802387

Для сиденья водителя и переднего пассажира



Тип А: кроме автомобилей для России, Казахстана, Белоруссии, Украины и Молдовы

Тип В: автомобили для России, Казахстана, Белоруссии, Украины и Молдовы

Если повернуть ключ в замке зажигания в положение ON или включить режим работы ON, не пристегнувшись ремнем безопасности, начинает мигать контрольная лампа и примерно на 6 секунд включается звуковой сигнал, напоминая водителю и переднему пассажиру о необходимости пристегнуться.

Если начать движение, не пристегнувшись ремнем безопасности, то контрольная лампа начнет мигать, а звуковой сигнал будет звучать

Сиденья и ремни безопасности

непрерывно до тех пор, пока ремень безопасности не будет пристегнут. При этом на многофункциональном дисплее появится предупреждающее сообщение для водителя «FASTEN SEAT BELT» (только тип 1).

⚠ ПРЕДУПРЕЖДЕНИЕ

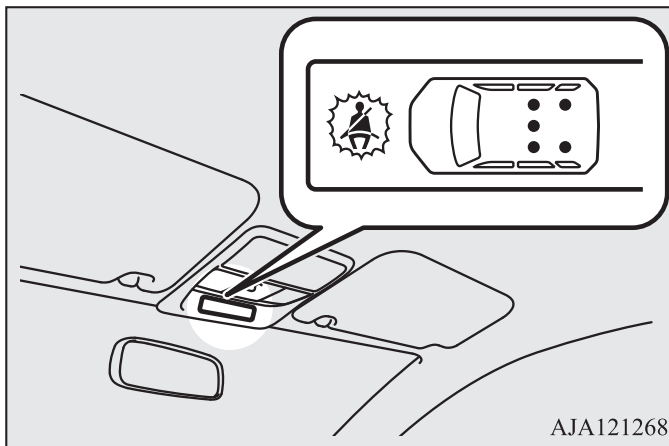
- Запрещается устанавливать дополнительное оборудование или приклеивать наклейки, которые закрывают контрольную лампу.

2

📖 ПРИМЕЧАНИЕ

- Если по-прежнему не пристегнуть ремни, лампа и звуковой сигнал будут срабатывать при каждом трогании автомобиля с места.
- Для переднего пассажира эта функция работает только при наличии пассажира на сиденье.
- При перевозке на сиденье переднего пассажира багажа достаточной массы и расположенного определенным образом датчик в подушке сиденья может включить контрольную лампу и звуковой сигнал, предупреждающий о непристегнутом ремне безопасности.

*Для задних сидений**



* На рисунке показана контрольная лампа для семиместной модификации.

Если повернуть ключ в замке зажигания в положение ON или включить режим работы ON, не пристегнувшись ремнем безопасности, примерно на 30 секунд включится контрольная лампа, напоминая заднему пассажиру о необходимости пристегнуться. Если автомобиль начинает движение при непристегнутом ремне безопасности, контрольные лампы включаются еще примерно на 30 секунд (контрольные лампы включаются, только когда автомобиль начинает движение при непристегнутом ремне безопасности первый раз). После пристегивания ремнем контрольные лампы выключаются.

⚠ ПРЕДУПРЕЖДЕНИЕ

- Запрещается устанавливать дополнительное оборудование или приклеивать наклейки, которые закрывают контрольную лампу.

📖 ПРИМЕЧАНИЕ

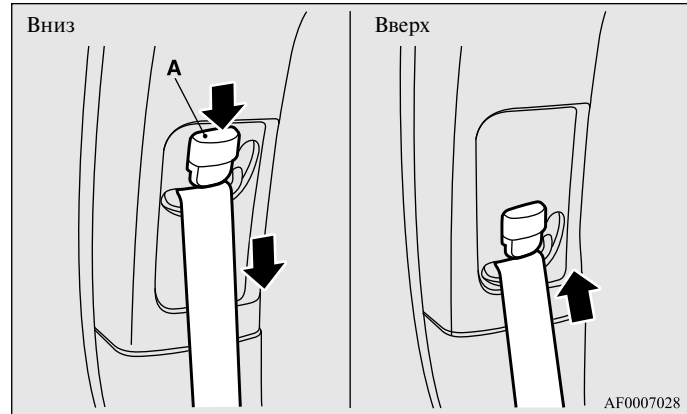
- Контрольная лампа включается, даже если на задних сиденьях нет пассажиров.
- Если ремень безопасности отстегивается во время движения, звуковой сигнал включается примерно на 1 секунду, а контрольная лампа — примерно на 30 секунд. Одновременно с этим включается контрольная лампа сиденья, ремень безопасности которого не пристегнут.
- Если сначала ремни безопасности были пристегнуты, а затем один ремень безопасности отстегивается при неподвижном автомобиле, то после начала движения с пристегнутым ремнем безопасности контрольная лампа включается вновь примерно на 30 секунд.

Регулируемый кронштейн ремня безопасности (для передних сидений)

E00405000420

Высоту расположения кронштейнов ремней безопасности можно регулировать.

Нажав на кнопку фиксации (A), можно переместить кронштейн ремня вниз. Перемещать кронштейн вверх можно, не нажимая на кнопку фиксации (A).



2

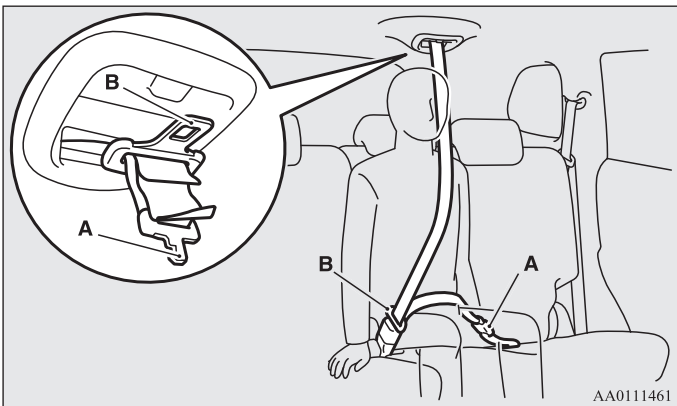
⚠ ПРЕДУПРЕЖДЕНИЕ

- Установите кронштейн ремня безопасности на достаточной высоте, чтобы ремень плотно прилегал к плечу, но не касался шеи.

Центральный трехточечный ремень безопасности сидений второго ряда

E00405201155

Центральный трехточечный ремень безопасности сидений второго ряда должен храниться в положении, показанном на рисунке.



2

⚠ ПРЕДУПРЕЖДЕНИЕ

- Оба язычка (А и В) защелки должны быть надежно зафиксированы. Несоблюдение этого требования существенно снижает эффективность защиты и может привести к серьезным травмам при аварии или при резком торможении.



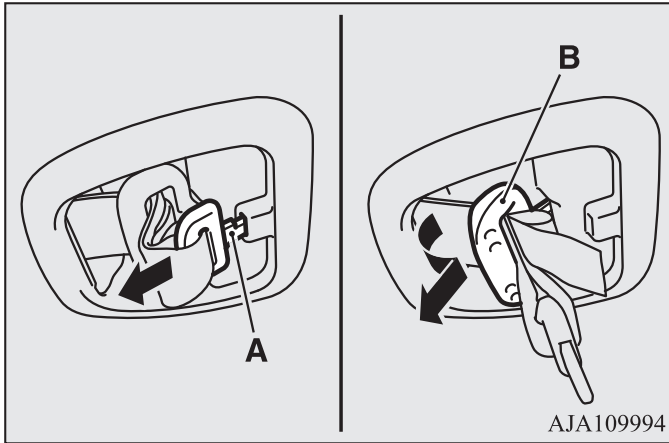
ПРИМЕЧАНИЕ

- Если Вы не можете найти замки ремней безопасности сидений второго ряда, то они находятся под подушкой сидений второго ряда.

Для установки замков ремней безопасности сидений второго ряда в правильное положение см. раздел «Складывание спинок сидений второго ряда», стр. 2-11.

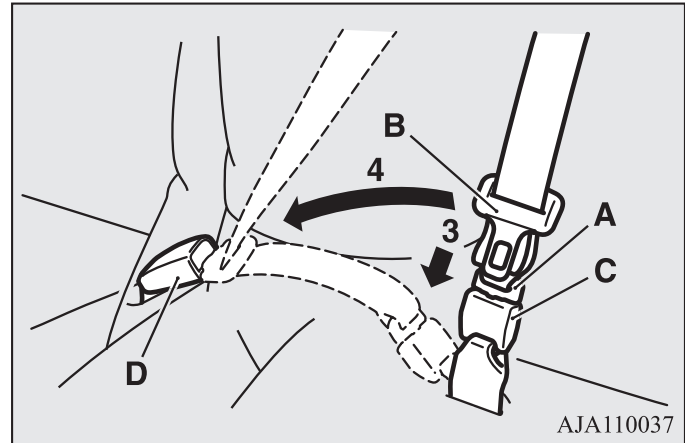
Пристегивание ремня

1. Извлеките замок (С) ремня безопасности из подушки сиденья.
2. Извлеките меньший язычок зашелки (А), затем потяните в сторону, как показано на рисунке, и извлеките язычок зашелки (В).

**ПРИМЕЧАНИЕ**

- Если тянуть язычок зашелки с силой, то можно повредить обивку потолка.
3. Вытяните ремень безопасности и вставьте меньший язычок зашелки (А) в замок (С).

4. Вставьте язычок зашелки (В) в замок (D).



5. Чтобы обеспечить комфортное прилегание ремня к телу, слегка вытяните его.

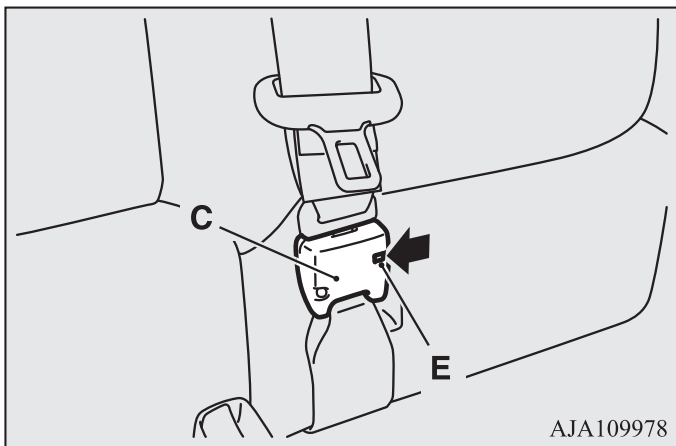
Отстегивание ремня

1. Придерживая рукой язычок защелки, нажмите кнопку на замке.

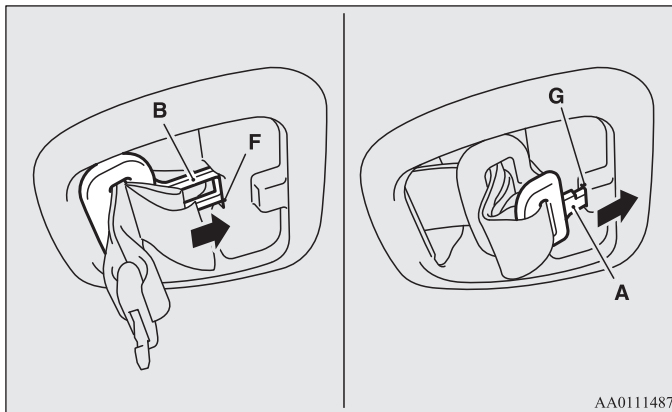


ПРИМЕЧАНИЕ

- Поскольку ремень втягивается автоматически, придерживайте язычок защелки, чтобы ремень втягивался медленно. Если отпустить язычок защелки, он может резко удариться о какие-либо детали автомобиля и повредить их.
- Для разблокировки замка (С) нажмите на кнопку (Е) узким тонким предметом (например, язычком защелки, ключом зажигания и т. п.).



2. После того как ремень безопасности полностью наматывается на катушку, вставьте язычок защелки (В) в верхнее гнездо (F), а язычок защелки (А) — в нижнее гнездо (G).

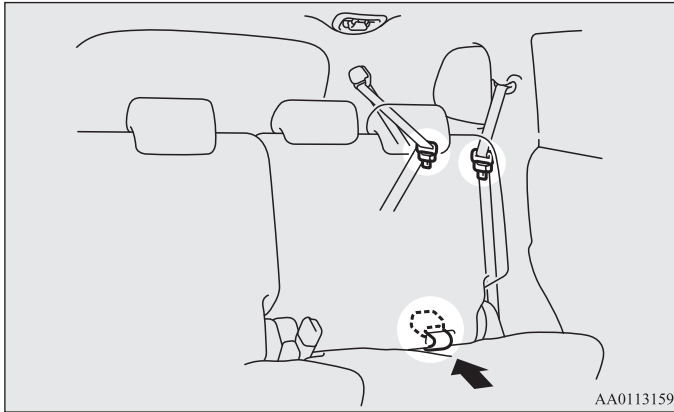


3. Замки ремней безопасности должны храниться в специальных углублениях (см. следующий рисунок).

Хранение ремней безопасности сидений второго ряда

E00405300508

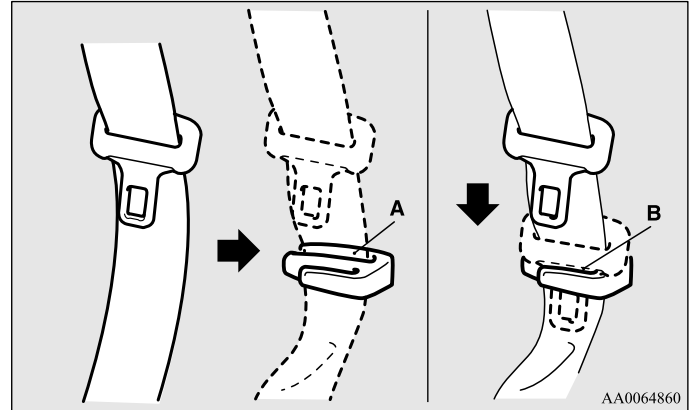
Если ремень безопасности сиденья второго ряда не используется, храните его в положении, показанном на рисунке.



Расположение ремня безопасности при хранении

Для боковых мест

Продев ремень в задний паз (A), вставьте пряжку в передний паз (B).



Использование ремней безопасности беременными

E00405601162

⚠ ПРЕДУПРЕЖДЕНИЕ

- Ремнями безопасности должны пристегиваться все, даже беременные женщины. Беременные должны пользоваться теми ремнями, которые установлены на автомобиле. Это снижает риск получения травмы, как для женщины, так и для ее будущего ребенка. Поясную ветвь ремня следует застегивать вокруг бедер, стараясь обеспечить как можно более плотное прилегание ее к бедрам, а не вокруг талии. При наличии дополнительных вопросов или сомнений проконсультируйтесь с врачом.

2

Система преднатяжения и ограничения усилий натяжения ремней безопасности

E00405700166

Ремни безопасности водителя и переднего пассажира оснащены преднатяжителями и ограничителями усилия натяжения.

Система преднатяжения

E00405802376

Если удар при фронтальном или боковом столкновении (на автомобилях, оборудованных боковыми подушками безопасности и подушками безопасности занавесочного типа) достаточно силен и существует опасность травмирования водителя и/или переднего пассажира при включенном зажигании или указанном ниже режиме работы преднатяжители мгновенно подтягивают ремни безопасности, максимально повышая эффективность их действия.

Модификации без системы дистанционного управления автомобилем

Ключ зажигания находится в положении ON или START.

Автомобили с системой дистанционного управления автомобилем

Включен режим работы ON.

На автомобилях, оборудованных системой экстренного реагирования при авариях «ЭРА-ГЛОНАСС», преднатяжители ремней безопасности сработают даже в случае определения системой опрокидывания или переворачивания автомобиля.

⚠ ПРЕДУПРЕЖДЕНИЕ

- Эффективность работы преднатяжителей ремней безопасности зависит от правильной регулировки сидений и правильного использования ремней безопасности.

⚠ ПРЕДОСТЕРЕЖЕНИЕ

- Установка аудиоаппаратуры или ремонтные работы в непосредственной близости от преднатяжителей ремней безопасности или напольной консоли должны производиться в точном соответствии с технической документацией MITSUBISHI MOTORS. Это имеет особое значение, поскольку во время работы может быть повреждена система преднатяжения.
- Если Вы хотите сдать автомобиль на утилизацию, проконсультируйтесь в авторизованном сервисном центре MITSUBISHI MOTORS. Это важно, поскольку неожиданное срабатывание преднатяжителей ремней безопасности может привести к травмам.

📖 ПРИМЕЧАНИЕ

- Преднатяжители ремней безопасности срабатывают при сильном ударе, даже если ремни безопасности не пристегнуты.
- Преднатяжители ремней безопасности рассчитаны на однократное срабатывание. После срабатывания преднатяжителей рекомендуется заменить их в авторизованном сервисном центре MITSUBISHI MOTORS.

Контрольная лампа системы дополнительных средств пассивной безопасности (SRS)

E00405900360

Для сигнализации о неисправности подушек безопасности и преднатяжителей ремней безопасности используется одна и та же контрольная лампа.

См. раздел «Контрольная лампа / предупреждающее сообщение системы дополнительных средств пассивной безопасности (SRS)», стр. 2-58.

Система ограничения усилий натяжения ремней безопасности

E00406000209

В случае столкновения ограничители усилия натяжения эффективно демпфируют нагрузку, приходящуюся на ремни безопасности, чтобы минимизировать давление на тело человека.

Детские сиденья

E00406403262

При перевозке детей в автомобиле необходимо использовать детские сиденья определенного типа, соответствующие возрасту и массе ребенка. В большинстве стран этого требует закон. Правила, относящиеся к перевозке детей на переднем сиденье, могут различаться в разных странах. Следует строго соблюдать требования местного законодательства.

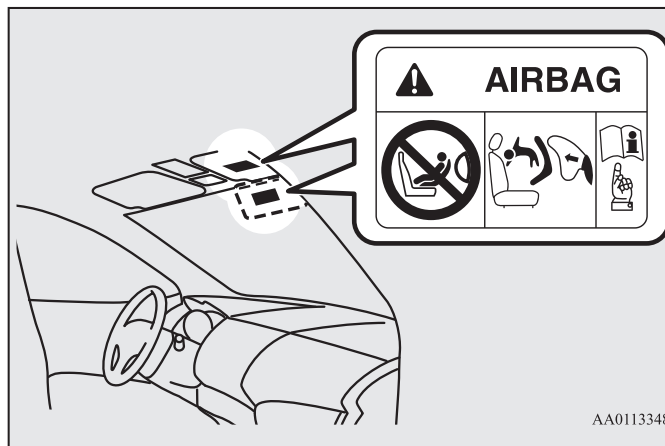
2

⚠ ПРЕДУПРЕЖДЕНИЕ

- По возможности размещайте детей на заднем сиденье. Статистика дорожно-транспортных происшествий показывает, что для наилучшей защиты детей любого возраста необходимо размещать их на заднем сиденье и использовать соответствующие детские сиденья.
 - Не следует держать ребенка на руках: это не заменит детского сиденья. Отказ от использования необходимых детских сидений может привести к тяжелым травмам или смерти ребенка.
 - Каждое детское сиденье или крепление сиденья должно использоваться только для одного ребенка.
 - Размещая детское сиденье на заднем сиденье автомобиля, установите спинку переднего сиденья так, чтобы она не касалась детского сиденья.
- В противном случае ребенок может получить серьезные травмы при резком торможении или столкновении.

Предостережение против установки детских сидений на автомобилях с подушкой безопасности переднего пассажира

Этикеткой, показанной на рисунке, снабжаются автомобили, оснащенные подушкой безопасности переднего пассажира.



⚠ ПРЕДУПРЕЖДЕНИЕ

- Крайне опасно!
ЗАПРЕЩАЕТСЯ устанавливать детские сиденья спинкой вперед на переднем сиденье с **НЕОТКЛЮЧЕННОЙ ПОДУШКОЙ БЕЗОПАСНОСТИ, РЕБЕНОК** может погибнуть или получить **СЕРЬЕЗНЫЕ ТРАВМЫ!**

Детские сиденья, устанавливаемые спинкой вперед, рекомендуется располагать на задних сиденьях, а при установке на переднее сиденье необходимо отключать подушку безопасности переднего пассажира. (См. раздел «Отключение подушки безопасности», стр. 2-46.)



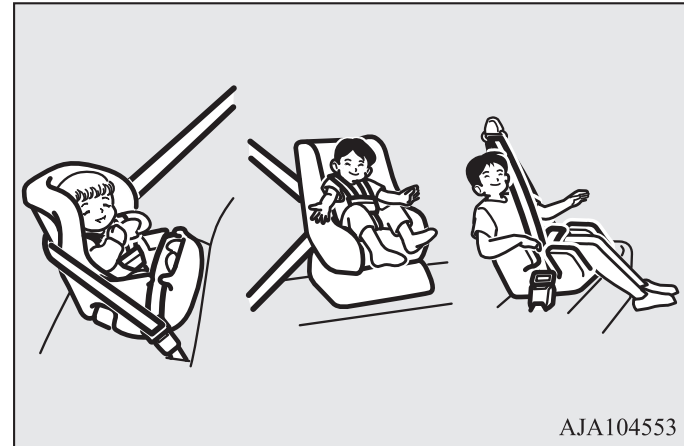
⚠ ПРЕДУПРЕЖДЕНИЕ

- **ДЕТСКОЕ СИДЕНЬЕ, УСТАНОВЛИВАЕМОЕ СПИНКОЙ ВПЕРЕД, НЕЛЬЗЯ** размещать на сиденье переднего пассажира, если подушка безопасности пассажира не отключена. Подушка безопасности раскрывается с большой силой и может убить или серьезно травмировать ребенка. Детские сиденья, устанавливаемые спинкой вперед, необходимо устанавливать на заднем сиденье автомобиля.
- **ДЕТСКИЕ СИДЕНЬЯ, УСТАНОВЛИВАЕМЫЕ СПИНКОЙ НАЗАД,** рекомендуется располагать на заднем сиденье автомобиля; при установке их на переднем сиденье автомобиля отключайте подушку безопасности переднего пассажира. Невыполнение этого требования может привести к гибели или тяжелому травмированию ребенка.

Дети грудного и младшего возраста

E00406601039

При перевозке в автомобиле детей грудного и младшего возраста соблюдайте правила, приведенные ниже.



2

Правила

- При перевозке детей грудного возраста следует использовать специальную сумку-кровать. При перевозке детей младшего возраста, рост которых не позволяет пристегивать их ремнем безопасности, следует использовать детские сиденья.
- Детское сиденье должно соответствовать росту и массе ребенка, а также подходить к автомобильной системе крепления. В целях повышения безопасности **СЛЕДУЕТ УСТАНОВЛИВАТЬ ДЕТСКИЕ СИДЕНЬЯ НА ЗАДНЕМ СИДЕНЬЕ АВТОМОБИЛЯ.**



ПРИМЕЧАНИЕ

- Перед покупкой детского сиденья попробуйте установить его на заднем сиденье автомобиля, чтобы убедиться, что оно надежно крепится. Установка детских сидений, выпускаемых некоторыми изготовителями, может вызвать сложности из-за особенностей расположения пряжек ремней безопасности или формы подушки сиденья автомобиля.

Если после пристегивания ремнем безопасности детское сиденье можно легко переместить вперед или в сторону, выберите детское сиденье другого производителя.

2

ПРЕДУПРЕЖДЕНИЕ

- При установке соблюдайте инструкцию изготовителя детского сиденья. Невыполнение требований инструкции может стать причиной тяжелой травмы или гибели ребенка.
- После установки детского сиденья попытайтесь сдвинуть его в продольном и поперечном направлении, чтобы убедиться, что оно надежно зафиксировано. Если сиденье не зафиксировано должным образом в случае столкновения или резкого торможения, оно может причинить тяжелые травмы ребенку или другим пассажирам.
- Если детское сиденье не используется, закрепите его ремнем безопасности или уберите из автомобиля, чтобы исключить его хаотичное перемещение по салону в случае столкновения.

- В зависимости от формы сидений в автомобиле и типа детского сиденья возможны два способа крепления детского сиденья в автомобиле:
 - На нижних креплениях на заднем сиденье ТОЛЬКО в том случае, если детское сиденье имеет крепления типа ISOFIX (см. стр. 2-36).
 - Ремнем безопасности (см. стр. 2-38).

Дети старшего возраста

E00406700307

Детей, выросших из детских сидений, следует перевозить на заднем сиденье автомобиля и пристегивать комбинированным поясно-плечевым ремнем.

Поясная ветвь ремня должна прилегать к нижней части живота так, чтобы располагаться ниже верхней части тазовой кости. В противном случае при столкновении ремень может врезаться в брюшную полость ребенка и нанести травму.

Возможность размещения детских сидений с креплениями ISOFIX на различных местах в салоне

E00411402380

Весовая группа	Класс размера	Фиксирующее приспособление	Расположение сиденья ISOFIX в автомобиле
			Боковое во втором ряду
Детская сумка-кровать	F	ISO/L1	X
	G	ISO/L2	X
0 до 10 кг	E	ISO/R1	IL
0+ до 13 кг	E	ISO/R1	IL
	—	ISO/R2X	IL
	D	ISO/R2	IL, IL#*1
	C	ISO/R3	IL
I от 9 до 18 кг	—	ISO/R2X	IL
	D	ISO/R2	IL
	C	ISO/R3	IL
	B	ISO/F2	IUF
	B1	ISO/F2X	IUF, IL*2
	A	ISO/F3	IUF
II от 15 до 25 кг	—	—	IL*3
III от 22 до 36 кг	—	—	IL*3

ПРЕДОСТЕРЕЖЕНИЕ

- При установке детского сиденья на сиденье автомобиля снимите подголовник с этого сиденья.
- При установке детского сиденья второго ряда должны быть отодвинуты назад до упора, если они регулируются в продольном направлении, а спинка сиденья должна быть поднята на 4 деления вперед относительно крайнего наклонного положения.
- Запрещается сидеть на среднем месте сиденья второго ряда при установке детского сиденья на левое боковое место сиденья второго ряда. Детское сиденье мешает правильно пристегнуться ремнем безопасности.
- Оригинальные детские сиденья MITSUBISHI MOTORS для весовой группы «0+ до 13 кг» рассчитаны на детей ростом от 40 до 83 см.

Расшифровка символов, используемых в таблице

- IUF — пригодно для установки «универсальных» детских сидений ISOFIX, одобренных для использования при перевозке детей данной весовой категории.
- IL — пригодно для установки «полууниверсальных» детских сидений ISOFIX, одобренных для использования при перевозке детей данной весовой категории.
- IL# — пригодно для установки специальных детских сидений ISOFIX, перечень которых приведен ниже (оригинальные аксессуары MITSUBISHI).
- X — непригодно для установки детских сидений ISOFIX, предназначенных для детей данной весовой группы.

IL (информация об оригинальных аксессуарах по каталогу)

	Номер оригинального аксессуара	Номер официального утверждения UN-R44	Номер официального утверждения UN-R129
*1	MZ315055 (детское сиденье), MZ315056 (основание ISOFIX)	—	E1-000008
*2	MZ313045	E1-04301133	—
*3	MZ315025	E1-04301304	—



ПРИМЕЧАНИЕ

- MITSUBISHI MOTORS оставляет за собой право на внесение изменений без предварительного уведомления. Более подробную информацию можно получить в авторизованном сервисном центре MITSUBISHI MOTORS.

Возможность размещения детских сидений на различных местах в салоне

E00406803237

Весовая группа		Расположение сиденья			
		Переднее пассажирское		Заднее боковое	Заднее среднее
		Подушка безопасности включена	Подушка безопасности отключена ^{#1}		
0	до 10 кг	X	X	U	X
0+	до 13 кг	X	L#* ³	U, L#* ³	L#* ³
I	от 9 до 18 кг	X	L#* ⁴	U, L#* ⁴	X
II	от 15 до 25 кг	X	L#* ⁵	U# ² , L#* ⁵	X
III	от 22 до 36 кг	X	L#* ⁵	U# ² , L#* ⁵	X

*1 При условии отключения подушки безопасности переднего пассажира специальным выключателем.

*2 Не снимайте подголовник при установленном сиденье-бустере.

ПРЕДОСТЕРЕЖЕНИЕ

- При установке детского сиденья на сиденье автомобиля снимите подголовник с этого сиденья. Не снимайте подголовник при установленном сиденье-бустере (см. стр. 2-38).
- Запрещается сидеть на среднем месте сиденья второго ряда при установке детского сиденья на левое боковое место сиденья второго ряда. Детское сиденье мешает правильно пристегнуться ремнем безопасности.
- Оригинальные детские сиденья MITSUBISHI MOTORS для весовой группы «0+ до 13 кг» рассчитаны на детей ростом от 40 до 83 см.

Расшифровка символов, используемых в таблице

- U — пригодно для установки сидений «универсальной» категории, одобренных для использования для перевозки детей данной весовой группы.
- L# — пригодно для установки специальных детских сидений (оригинальных аксессуаров MITSUBISHI MOTORS).
- X — непригодно для установки детского сиденья, предназначенного для детей данной весовой группы.

Сиденья и ремни безопасности

L (информация об оригинальных аксессуарах по каталогу)

	Номер оригинального аксессуара	Номер официального утверждения UN-R44	Номер официального утверждения UN-R129
*3	MZ315055	—	E1-000008
*4	MZ313045	E1-04301133	—
*5	MZ315025	E1-04301304	—



ПРИМЕЧАНИЕ

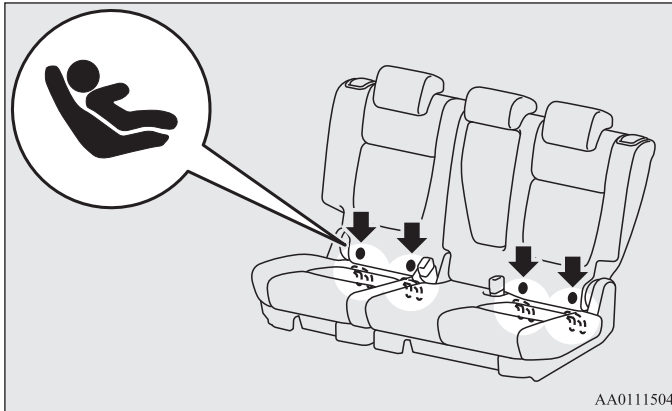
- Оригинальные сиденья MITSUBISHI MOTORS для весовой группы от 0 до 10 кг не выпускаются.
- MITSUBISHI MOTORS оставляет за собой право на внесение изменений без предварительного уведомления.
Более подробную информацию можно получить в авторизованном сервисном центре MITSUBISHI MOTORS.

Установка детского сиденья на нижние крепления (система крепления ISOFIX) и крепления удерживающих ремней*

E00406902185

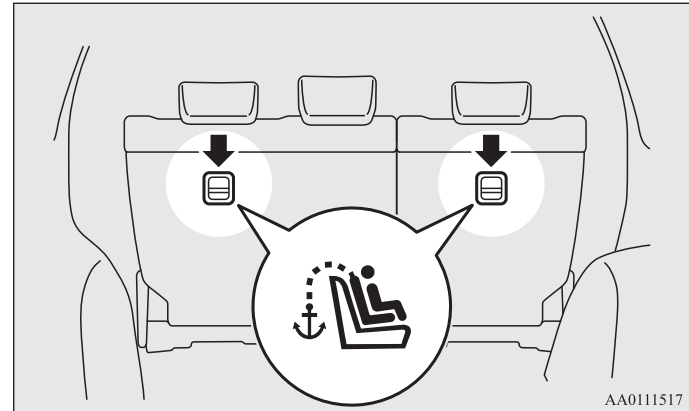
Расположение нижних креплений

Заднее сиденье автомобиля снабжено нижними креплениями, предназначенными для установки детских сидений с системой крепления ISOFIX.



Расположение точек крепления удерживающих ремней

На задней стороне спинки задних сидений имеются две точки крепления детских сидений. Они предназначены для крепления ремней, удерживающих детское сиденье на двух местах заднего сиденья автомобиля.



2

⚠ ПРЕДУПРЕЖДЕНИЕ

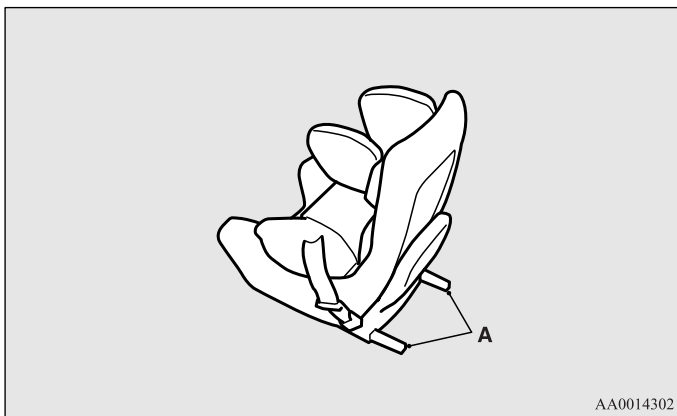
- Крепления детских сидений рассчитаны только на нагрузку, создаваемую правильно установленными сиденьями. Запрещается использовать их для крепления ремней безопасности взрослых пассажиров, багажа или крепления дополнительного оборудования автомобиля.

Сиденья и ремни безопасности

Детские сиденья с системой крепления ISOFIX

Такие детские сиденья предназначены для установки только на автомобильные сиденья с нижними креплениями. Устанавливайте детские сиденья на нижние крепления.

Нет необходимости закреплять такие сиденья с помощью ремней безопасности автомобиля.



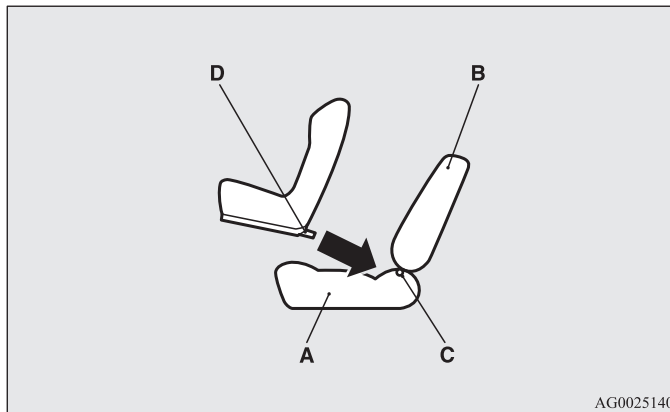
А Крепления детских сидений

Установка

1. Удалите от креплений посторонние предметы; ремни безопасности автомобиля должны быть убраны.
2. Снимите подголовник с пассажирского места, на которое требуется установить детское сиденье.
См. раздел «Подголовники», стр. 2-8.
3. Немного отожмите рукой подушку сиденья (А) от спинки (В), чтобы получить доступ к нижним креплениям (С).

4. Спинку сиденья можно наклонить назад для облегчения доступа. Вставьте кронштейны детского сиденья (D) в нижние крепления (C) в соответствии с инструкцией изготовителя детского сиденья.

Поднимите спинку сиденья на 4 деления вперед относительно крайнего наклонного положения после того, как Вы надежно закрепили детское сиденье.



А Подушка сиденья автомобиля

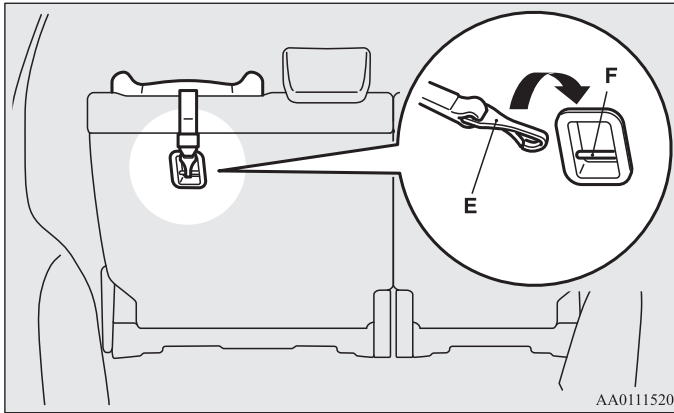
С Нижний кронштейн

В Спинка сиденья автомобиля

D Кронштейн

Если для установки детского сиденья требуется использовать ремень крепления, закрепите ремень в соответствии с пунктом 5.

5. Пристегните крюк удерживающего ремня крепления детского сиденья (Е) к крепежной скобе (F) и затяните ремень крепления так, чтобы надежно закрепить сиденье.



ПРИМЕЧАНИЕ

- Если пристегнуть крюк удерживающего ремня трудно, поверните его боком.
6. Попробуйте переместить детское сиденье в разные стороны, чтобы убедиться, что оно надежно закреплено.

Снятие

Снимите детское сиденье в соответствии с инструкцией его изготовителя.

Крепление детского сиденья с помощью трехточечных ремней безопасности (с инерционным механизмом блокировки)

E00408702057

Установка детского сиденья

1. Установите детское сиденье на выбранное Вами сиденье автомобиля и снимите подголовник с этого сиденья. См. раздел «Подголовники», стр. 2-8.

 ПРЕДОСТЕРЕЖЕНИЕ

● Не снимайте подголовник при установленном сиденье-бустере.

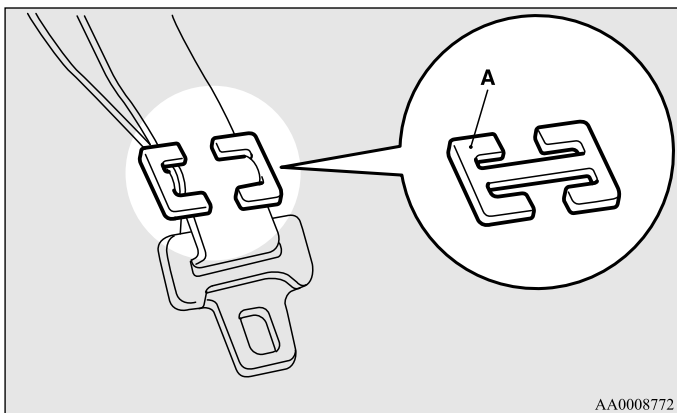


2

2. Установите детское сиденье на пассажирское сиденье.
3. Протяните ремень безопасности через детское сиденье в соответствии с инструкцией его изготовителя и вставьте язычок защелки в замок.
4. Натяните ремень, протянув его через регулировочный элемент. Трехточечные ремни безопасности не требуют регулировки длины, натяните его с помощью фиксирующего зажима.
5. Перед тем как посадить ребенка в детское сиденье, попробуйте переместить детское сиденье в разные стороны, чтобы убедиться, что оно надежно закреплено. Делайте это перед каждым использованием детского сиденья.

⚠ ПРЕДУПРЕЖДЕНИЕ

- При установке некоторых типов детских сидений необходимо использовать специальный фиксирующий зажим (А), помогающий предотвратить травмы при столкновении или резком маневрировании. Фиксирующий зажим необходимо устанавливать и использовать в соответствии с инструкциями изготовителя детского сиденья. При снятии детского сиденья необходимо снимать и фиксирующий зажим.



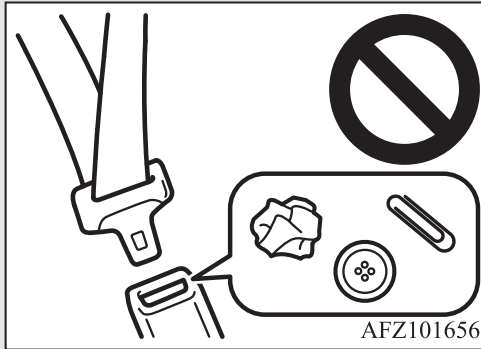
Проверка ремней безопасности

E00406301690

Убедитесь, что ремни не повреждены, не изношены и на них нет порезов, а металлические детали ремней не имеют дефектов. Полностью замените ремень при обнаружении неисправностей.

⚠ ПРЕДУПРЕЖДЕНИЕ

- После любого столкновения следует провести осмотр ремней безопасности, включая проверку инерционного механизма и деталей крепления. Рекомендуется заменять использованные ремни безопасности после столкновения (за исключением тех случаев, когда столкновение не было сильным, ремень продолжает нормально работать и не имеет видимых повреждений).
- Не пытайтесь самостоятельно ремонтировать или заменять какие-либо узлы и детали ремней безопасности; рекомендуем выполнять эти работы в авторизованном сервисном центре MITSUBISHI MOTORS. Неправильный ремонт или замена деталей может снизить эффективность действия ремней и может стать причиной серьезной травмы при аварии.
- После срабатывания преднатяжителя его необходимо заменить. Преднатяжитель следует заменять вместе с инерционной катушкой.
- Запрещается вставлять посторонние предметы (куски пластмассы, скрепки, пуговицы и т. д.) в замок или катушку ремня безопасности. Кроме того, запрещается модифицировать конструкцию, демонтировать или самостоятельно устанавливать ремни безопасности. В противном случае ремень безопасности не сможет обеспечить необходимую защиту в случае столкновения или другой аварийной ситуации.

⚠ ПРЕДУПРЕЖДЕНИЕ

- Мойте ремни теплой водой с использованием нейтрального моющего средства. Прополоскав ремень, высушите его в тени. Запрещается использовать отбеливатели или красители, т. к. это может отрицательно повлиять на прочность ремней.

Система дополнительных средств пассивной безопасности (SRS): подушки безопасности

E00407203557

В данном разделе, посвященном системе дополнительных средств пассивной безопасности (SRS), содержится важная информация о подушках безопасности водителя и переднего пассажира, подушке безопасности у коленей водителя, боковых подушках безопасности и подушках безопасности занавесочного типа. Подушки безопасности водителя и переднего пассажира дополняют ремни безопасности, являющиеся основным средством защиты. Они защищают голову и грудную клетку водителя и переднего пассажира при фронтальных столкновениях средней и большой силы.

Подушка безопасности у коленей водителя (при наличии) предназначена для дополнения основной системы защиты, представленной ремнем безопасности водителя. Она ограничивает смещение коленей и голени водителя вперед и улучшает общую защиту тела при определенных фронтальных столкновениях средней и большой силы.

Боковые подушки безопасности (при наличии) являются средством, дополняющим ремни безопасности и защищающим водителя и переднего пассажира от травм грудной клетки при некоторых видах боковых столкновений средней и большой силы.

Подушки безопасности занавесочного типа (при наличии) являются средством, дополняющим ремни безопасности и защищающим водителя и пассажиров от травм головы при некоторых видах боковых столкновений средней и большой силы.

На автомобилях, оборудованных системой экстренного реагирования при авариях «ЭРА-ГЛОНАСС», подушки безопасности занавесочного типа сработают также и при опрокидывании автомобиля, т. к. надувные подушки безопасности занавесочного типа призваны снизить риск полного или частичного выпадения людей из автомобиля через окна дверей как в случае боковых столкновений, так и в случае опрокидывания автомобиля.

Сиденья и ремни безопасности

Подушки безопасности НЕ заменяют собой ремни безопасности. Чтобы обеспечить максимальную защиту людей при любом дорожно-транспортном происшествии, все находящиеся в автомобиле должны пристегиваться ремнями безопасности.

ПРИМЕЧАНИЕ

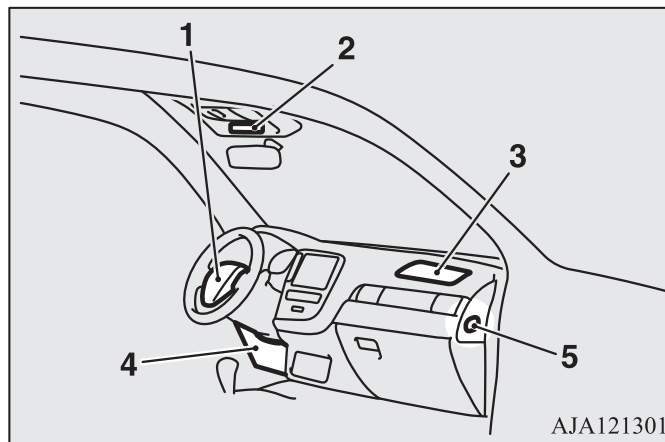
- Система экстренного реагирования при авариях «ЭРА-ГЛОНАСС» (если имеется) рассчитана на срабатывание при раскрытии любой из подушек безопасности. См. раздел «Система экстренного реагирования при авариях „ЭРА-ГЛОНАСС“», стр. 6-2.

2

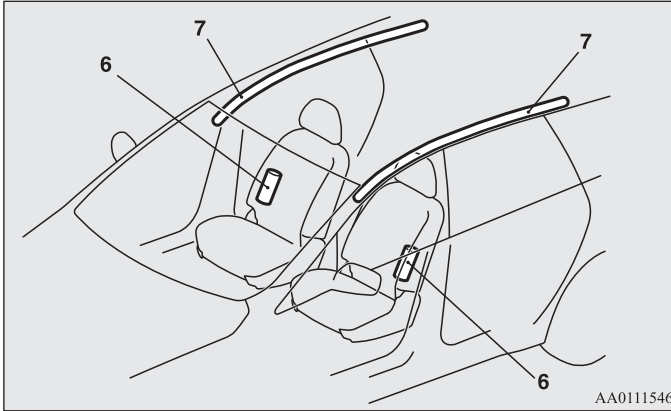
Работа системы дополнительных средств пассивной безопасности (SRS)

E00407301697

В состав системы дополнительных средств пассивной безопасности (SRS) входят следующие элементы:



- 1 Модуль подушки безопасности водителя
- 2 Контрольная лампа отключения подушки безопасности переднего пассажира
- 3 Модуль подушки безопасности переднего пассажира
- 4 Модуль подушки безопасности у коленей водителя*
- 5 Выключатель подушки безопасности переднего пассажира



6 Модули боковых подушек безопасности*

7 Модули подушек безопасности занавесочного типа*

Подушки безопасности работают, только когда ключ зажигания находится в одном из указанных ниже положений или когда включен указанный ниже режим работы.

Модификации без системы дистанционного управления автомобилем

Ключ зажигания находится в положении ON или START.

Автомобили с системой дистанционного управления автомобилем

Включен режим работы ON.

На автомобилях, оборудованных системой экстренного реагирования при авариях «ЭРА-ГЛОНАСС», при опрокидывании автомобиля на борт или на крышу сработают подушки безопасности занавесочного типа.

При наполнении подушек безопасности раздается резкий громкий звук, выделяется немного дыма и пыли, однако это безвредно и не приводит к возгоранию автомобиля. Люди, страдающие заболеваниями органов дыхания, могут ощутить временное раздражение от химических веществ, используемых для наполнения подушек; после того как из подушек будет выпущен газ, откройте окно, если это безопасно.

После срабатывания подушки безопасности очень быстро сдуваются, поэтому опасность ограничения обзора невелика.

⚠ ПРЕДОСТЕРЕЖЕНИЕ

- Подушки безопасности раскрываются чрезвычайно быстро. В некоторых случаях соприкосновение с раскрывающейся подушкой может привести к ссадинам, небольшим порезам, синякам и т. п.

⚠ ПРЕДУПРЕЖДЕНИЕ

- **ОЧЕНЬ ВАЖНО ЗАНИМАТЬ ПРАВИЛЬНОЕ ПОЛОЖЕНИЕ НА СИДЕНЬЕ.** Водитель и передний пассажир, находящиеся в момент раскрытия подушек безопасности очень близко к рулевому колесу и передней панели, могут погибнуть или получить тяжелые травмы. Подушки безопасности раскрываются очень быстро и с большой силой. Если водитель или передний пассажир сидят в неправильной позе или неправильно пристегнуты ремнями безопасности, подушки безопасности могут не только не защитить их, но и нанести тяжелую или смертельную травму при срабатывании.

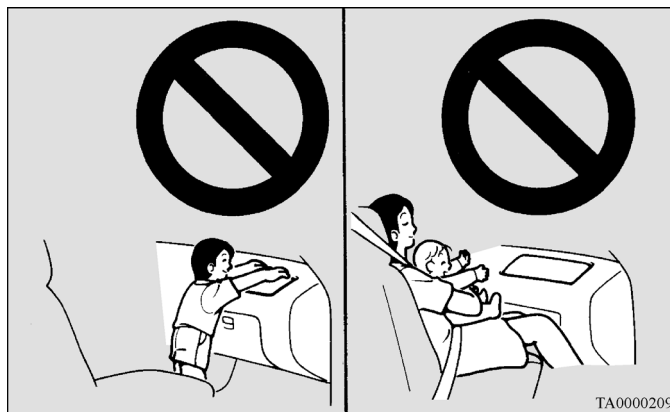
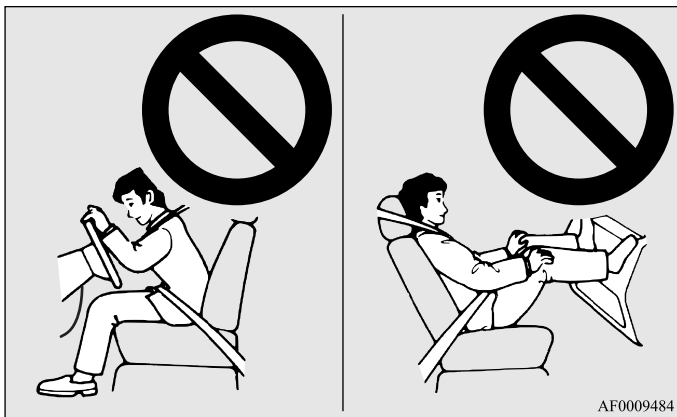
⚠ ПРЕДУПРЕЖДЕНИЕ

- Не сидите на краю сиденья, не приближайте колени слишком близко к панели приборов и не приближайте голову или грудь к рулевому колесу или панели приборов. Не кладите ноги на панель приборов.
- Детей грудного и младшего возраста размещайте на заднем сиденье в соответствующем детском сиденье. Заднее сиденье — наиболее безопасное место для детей грудного и младшего возраста.

⚠ ПРЕДУПРЕЖДЕНИЕ

- Запрещается перевозить детей младшего возраста непристегнутыми, позволять им стоять, опираясь на панель приборов, или держать их на руках или коленях. При столкновении они могут получить тяжелые травмы или погибнуть, в том числе и при срабатывании подушек безопасности. Они должны быть правильно размещены на заднем сиденье автомобиля в соответствующих детских сиденьях. См. раздел «Детские сиденья» настоящего руководства.

2



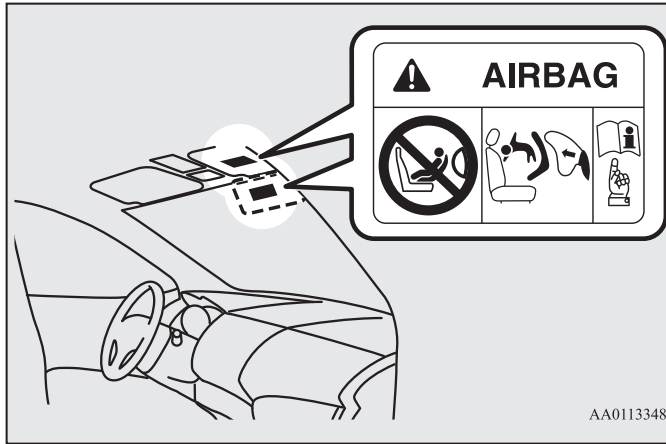
⚠ ПРЕДУПРЕЖДЕНИЕ

- Детей старшего возраста следует перевозить на заднем сиденье автомобиля и пристегивать ремнем безопасности, при необходимости следует использовать подходящее детское сиденье.

Предостережение против установки детских сидений на автомобилях с подушкой безопасности переднего пассажира

E00408801963

Этикеткой, показанной на рисунке, снабжаются автомобили, оснащенные подушкой безопасности переднего пассажира.



AA0113348

⚠ ПРЕДУПРЕЖДЕНИЕ

- Крайне опасно!
ЗАПРЕЩАЕТСЯ устанавливать детские сиденья спинкой вперед на переднем сиденье с НЕОТКЛЮЧЕННОЙ ПОДУШКОЙ БЕЗОПАСНОСТИ, РЕБЕНОК может погибнуть или получить СЕРЬЕЗНЫЕ ТРАВМЫ!

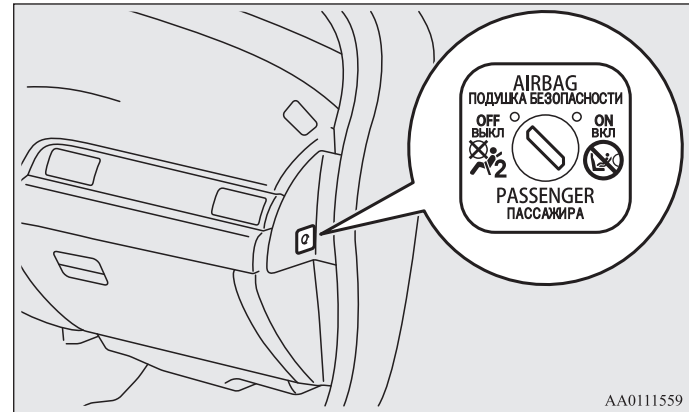
Выключатель подушки безопасности переднего пассажира

E00410100315

Этот выключатель используется для отключения подушки безопасности переднего пассажира. Если Вы приобрели детское сиденье, устанавливаемое спинкой вперед, которое невозможно закрепить ни на одном из сидений, кроме переднего пассажирского, перед его установкой обязательно отключите подушку безопасности специальным выключателем.

(См. раздел «Отключение подушки безопасности», стр. 2-46.)

Выключатель подушки безопасности переднего пассажира расположен в месте, указанном на рисунке.

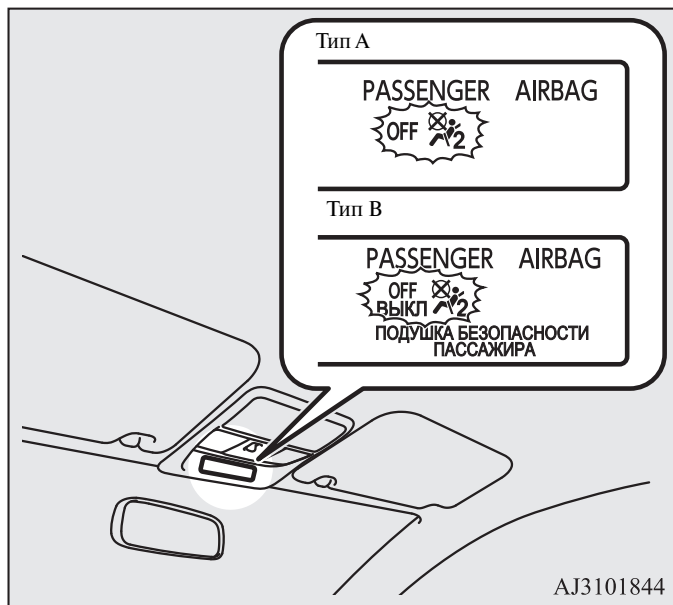


AA0111559

Контрольная лампа отключения подушки безопасности переднего пассажира

E00410201443

Контрольная лампа отключения подушки безопасности переднего пассажира расположена в месте, указанном на рисунке.



Тип А: кроме автомобилей для России, Казахстана, Белоруссии, Украины и Молдовы

Тип В: автомобили для России, Казахстана, Белоруссии, Украины и Молдовы

Контрольная лампа должна включиться при повороте ключа зажигания в положение ON или включении режима работы ON и погаснуть через несколько секунд.

После установки выключателя подушки безопасности переднего пассажира в положение OFF (выключено) контрольная лампа будет гореть, напоминая о том, что подушка отключена. После установки выключателя подушки безопасности переднего пассажира в положение ON (включено) контрольная лампа выключится; это свидетельствует о том, что подушка включена.

⚠ ПРЕДУПРЕЖДЕНИЕ

- Не устанавливайте на автомобиль дополнительное оборудование, которое может закрыть контрольную лампу отключения подушки безопасности, и не закрывайте контрольную лампу наклейками. В этом случае Вы не сможете контролировать включение и отключение подушки безопасности.

Отключение подушки безопасности

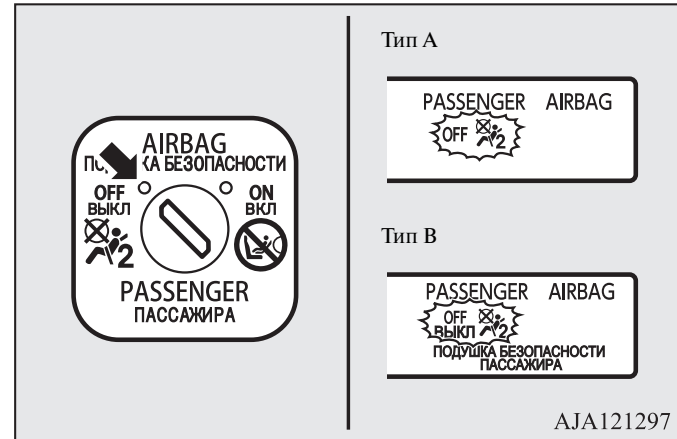
E00412300092

⚠ ПРЕДУПРЕЖДЕНИЕ

- Чтобы уменьшить опасность получения тяжелой или смертельной травмы:
 - Перед тем как переключить выключатель подушки безопасности, обязательно извлеките ключ из замка зажигания или включите режим работы OFF. Невыполнение этого требования может привести к случайному срабатыванию подушки безопасности.
 - После перевода замка зажигания из положения ON в положение LOCK или включения режима OFF подождите примерно 60 секунд, прежде чем пользоваться выключателем подушки безопасности.
- Система подушек безопасности спроектирована так, чтобы сохранить напряжение питания, достаточное для срабатывания подушек, в течение некоторого времени.
- Отключив подушку безопасности, обязательно извлеките ключ из выключателя подушки безопасности. При невыполнении этого требования выключатель подушки безопасности случайно может быть установлен в неправильное положение.
 - Отключайте подушку безопасности переднего пассажира только перед установкой на переднее сиденье детского сиденья и не отключайте ни при каких других обстоятельствах.
 - Если после отключения подушки безопасности с помощью выключателя на панели приборов не включилась контрольная лампа, не устанавливайте на переднее пассажирское сиденье детское сиденье. Рекомендуется обратиться для проверки системы в авторизованный сервисный центр MITSUBISHI MOTORS.
 - Если после включения подушки безопасности с помощью выключателя контрольная лампа отключения подушки продолжает гореть, не позволяйте никому садиться на переднее пассажирское сиденье. Рекомендуется обратиться для проверки системы в авторизованный сервисный центр MITSUBISHI MOTORS.

Чтобы отключить подушку безопасности, выполните следующее:

1. Вставьте ключ в выключатель подушки безопасности переднего пассажира и поверните его в положение OFF.
2. Извлеките ключ из выключателя подушки безопасности.
3. Вставьте ключ в замок зажигания и поверните его в положение ON или включите режим работы ON. Контрольная лампа отключения подушки безопасности должна включиться и не гаснуть.



Тип А: кроме автомобилей для России, Казахстана, Белоруссии, Украины и Молдовы

Тип В: автомобили для России, Казахстана, Белоруссии, Украины и Молдовы

Теперь подушка безопасности переднего пассажира отключена и не сможет сработать, пока не будет включена снова с помощью данного выключателя.

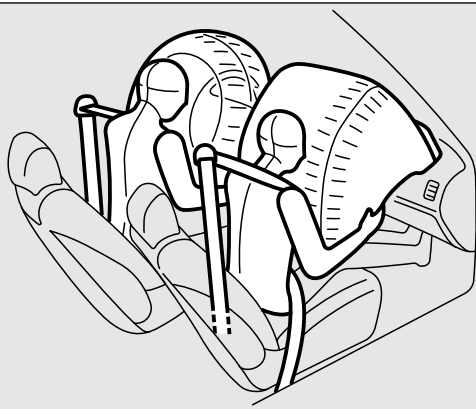
Сиденья и ремни безопасности

Система передних подушек безопасности водителя и пассажира

E00407400792

Подушка безопасности водителя находится под выпуклой крышкой в центре рулевого колеса. Подушка безопасности переднего пассажира находится в панели приборов над вещевым ящиком.

Подушки безопасности водителя и переднего пассажира сконструированы таким образом, что раскрываются одновременно, даже если на переднем сиденье нет пассажира.



Подушка безопасности у коленей водителя*

E00412400022

Подушка безопасности у коленей водителя расположена под рулевой колонкой и срабатывает одновременно с передней подушкой безопасности водителя.

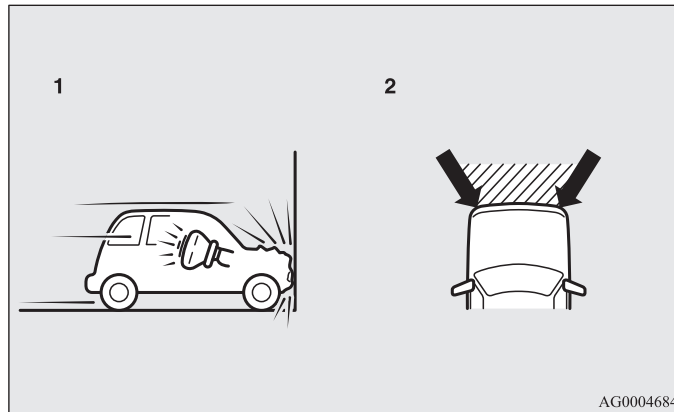


Раскрытие передних подушек безопасности и подушки безопасности у коленей водителя

E00407501673

Передние подушки безопасности и подушка безопасности у коленей водителя РАССЧИТАНЫ НА СРАБАТЫВАНИЕ в следующих случаях...

Передняя подушка безопасности и подушка безопасности у коленей водителя рассчитаны на срабатывание при средних или сильных фронтальных ударах. Некоторые типичные случаи показаны на рисунке.



AG0004684

- 1 Фронтальный удар о неподвижное препятствие на скорости приблизительно 25 км/ч и выше
- 2 Средний или сильный фронтальный удар в заштрихованной области между стрелками

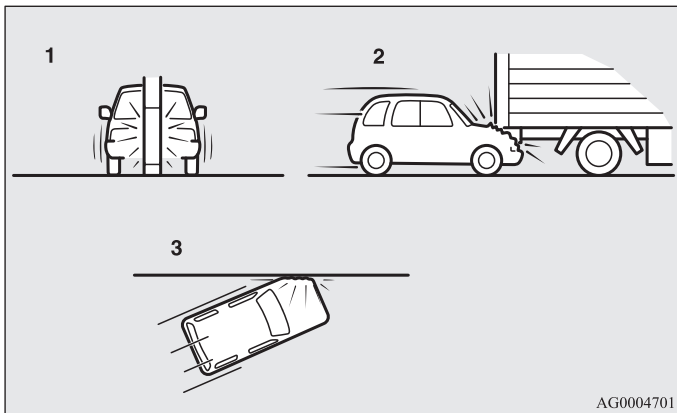
Передние подушки безопасности и подушка безопасности у коленей водителя срабатывают, если энергия удара превышает некоторый пороговый уровень, сравнимый со столкновением на скорости около 25 км/ч с жестким неподвижным препятствием, которое не деформируется. Если энергия удара меньше порогового значения, подушки безопасности могут не сработать. Однако скорость, при которой срабатывают подушки, будет значительно выше при столкновении автомобиля с объектами, поглощающими энергию путем деформации или перемещения (например, с другим стоящим автомобилем, столбиком или перилами ограждения).

Поскольку при фронтальном ударе водитель или пассажир могут сместиться со своего места, большое значение имеет правильное использование ремней безопасности. Ремень безопасности удержит человека на безопасном расстоянии от рулевого колеса и панели приборов в начальный момент срабатывания подушек безопасности.

В начальной стадии срабатывания подушка безопасности обладает наибольшей энергией, что может стать причиной тяжелых или смертельных травм. Кроме того, именно ремень безопасности является основным средством защиты при столкновении. Подушки безопасности разработаны в качестве дополнительного средства защиты. Поэтому для обеспечения собственной безопасности и безопасности пассажиров необходимо правильно пользоваться ремнями безопасности.

Передние подушки безопасности и подушка безопасности у коленей водителя МОГУТ НЕ СРАБОТАТЬ в следующих случаях...

При некоторых видах фронтальных ударов, поскольку кузов автомобиля способен поглощать ударную энергию, защищая пассажиров (передняя часть кузова автомобиля может сильно деформироваться, поглощая энергию удара). В этом случае передние подушки безопасности и подушка безопасности у коленей водителя могут не сработать, несмотря на деформацию и повреждение кузова автомобиля. Некоторые типичные случаи показаны на рисунке.



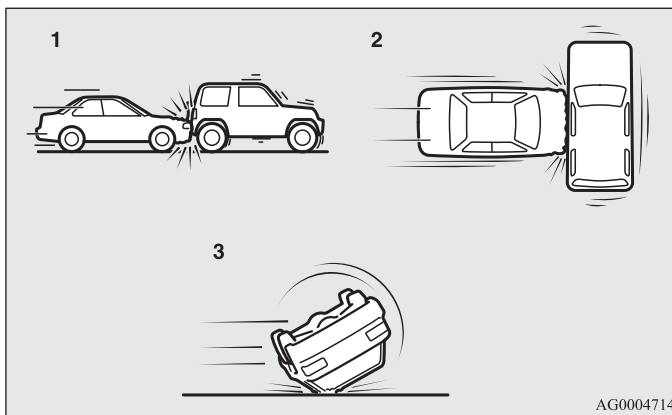
- 1 Наезд на столб, дерево или иной узкий предмет
- 2 Подкат автомобиля под заднюю часть грузовика
- 3 Удар передней части автомобиля под углом

Поскольку передние подушки безопасности и подушка безопасности у коленей водителя защищают не во всех случаях фронтальных столкновений, обязательно пристегивайтесь ремнем безопасности.

Передние подушки безопасности и подушка безопасности у коленей водителя НЕ РАССЧИТАНЫ НА СРАБАТЫВАНИЕ в следующих случаях...

Передние подушки безопасности и подушка безопасности у коленей водителя не рассчитаны на срабатывание в тех случаях, когда они не могут защитить человека.

Такие случаи показаны на рисунке.



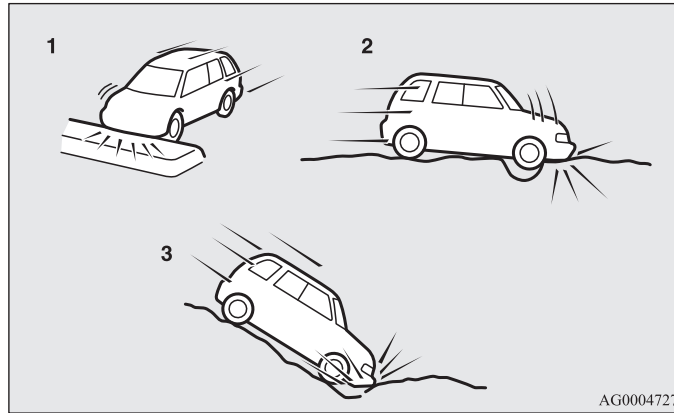
- 1 Попутные столкновения (удары в заднюю часть автомобиля)
- 2 Боковые удары
- 3 Опрокидывание автомобиля на борт или на крышу

Поскольку передние подушки безопасности и подушка безопасности у коленей водителя защищают не во всех случаях столкновений, следует обязательно правильно пристегиваться ремнем безопасности.

Передние подушки безопасности и подушка безопасности для защиты коленей водителя МОГУТ СРАБОТАТЬ в следующих случаях...

Передние подушки безопасности и подушка безопасности у коленей водителя могут сработать при среднем или сильном ударе нижней части автомобиля (повреждении нижней части кузова и ходовой части).

Некоторые типичные случаи показаны на рисунке.



- 1 Наезд на приподнятую разделительную полосу, островок безопасности или бордюр
- 2 Попадание автомобиля в глубокую яму или выбоину
- 3 Съезд автомобиля по крутому склону и удар нижней частью кузова о землю

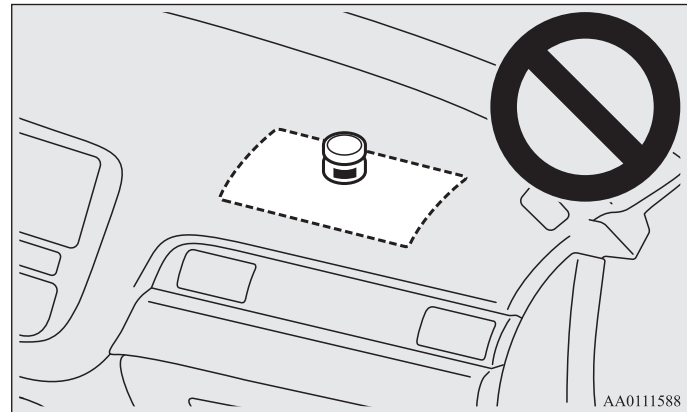
Поскольку подушки безопасности могут раскрыться при некоторых видах резких ударов, которые приведены на рисунке и при которых люди в автомобиле могут сместиться со своих мест, очень важно правильно пользоваться ремнями безопасности.

Ремень безопасности удержит человека на безопасном расстоянии от рулевого колеса и панели приборов в начальный момент срабатывания подушек безопасности. В начальной стадии срабатывания подушка безопасности обладает наибольшей энергией, что может стать причиной тяжелых или смертельных травм при контакте.

⚠ ПРЕДУПРЕЖДЕНИЕ

- Запрещается прикреплять какие-либо предметы (украшения, наклейки и т. п.) к выпуклой крышке рулевого колеса. Они могут ударить и травмировать человека при срабатывании подушки безопасности.
- Запрещается ставить или прикреплять какие-либо предметы на панель приборов над вещевым ящиком. Они могут ударить и травмировать человека при срабатывании подушки безопасности.

2

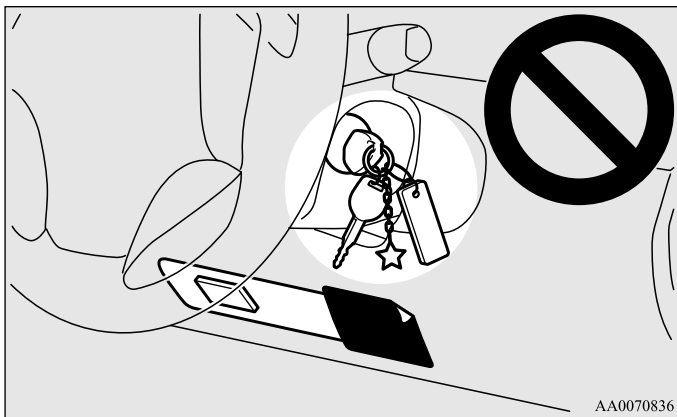


⚠ ПРЕДУПРЕЖДЕНИЕ

- Запрещается закреплять на ветровом стекле или ставить перед ним какие-либо предметы. Они могут помешать раскрытию подушек безопасности или ударить и травмировать водителя и пассажира при срабатывании подушек безопасности.
- Запрещается прикреплять дополнительные ключи или какие-либо аксессуары (твердые, острые или тяжелые предметы) к ключу зажигания. Данные предметы могут воспрепятствовать нормальному наполнению подушки безопасности у коленей водителя или могут привести к травме при ее раскрытии.
- Запрещается закреплять какие-либо предметы или аксессуары на нижней части приборной панели со стороны водителя. Данные предметы могут воспрепятствовать нормальному наполнению подушки безопасности у коленей водителя или могут привести к травме при ее раскрытии.

⚠ ПРЕДУПРЕЖДЕНИЕ

- Запрещается помещать между подушкой безопасности и водителем или передним пассажиром сумки, животных или какие-либо предметы. Они могут помешать раскрытию подушек безопасности или ударить и травмировать водителя и пассажира при раскрытии подушек.
- Сразу после раскрытия подушек безопасности некоторые их детали могут быть горячими. Не прикасайтесь к ним. Существует опасность получения ожога.
- Система подушек безопасности рассчитана на однократное срабатывание. После срабатывания они не могут использоваться повторно. Их необходимо заменить как можно скорее, а всю систему подушек безопасности рекомендуется проверить в авторизованном сервисном центре MITSUBISHI MOTORS.



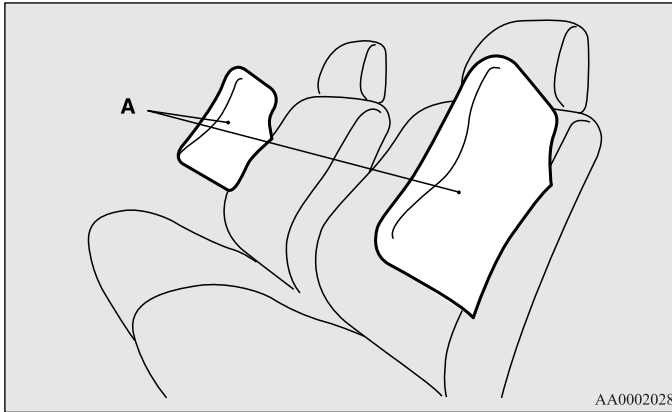
AA0070836

Система боковых подушек безопасности*

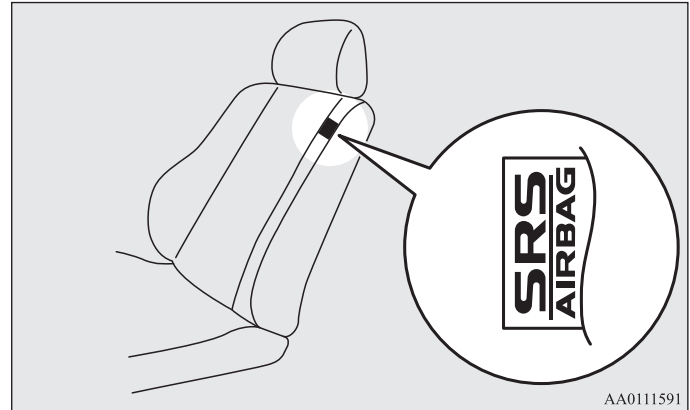
E00407600550

Боковые подушки безопасности (А) установлены в спинках передних сидений.

Боковая подушка безопасности раскрывается только при боковом ударе с соответствующей стороны даже при отсутствии человека на переднем сиденье.



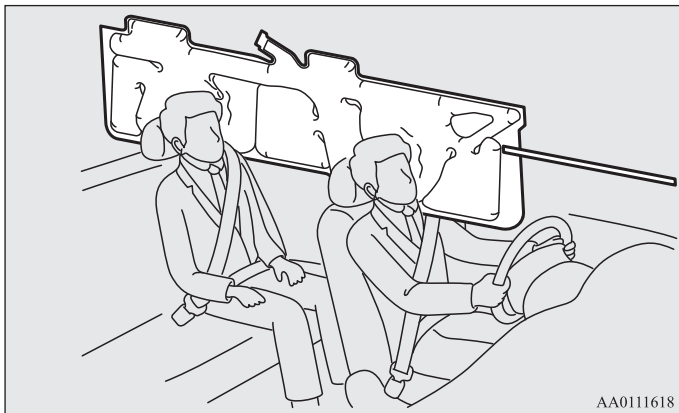
На спинки сидений, в которых установлены подушки безопасности, прикрепляются этикетки, показанные на рисунке.



Система подушек безопасности занавесочного типа*

E00409100605

Подушки безопасности занавесочного типа находятся в передних стойках кузова и боковых элементах каркаса крыши. Подушки безопасности занавесочного типа раскрываются только при боковом ударе с соответствующей стороны даже при отсутствии человека на переднем или заднем сиденье.



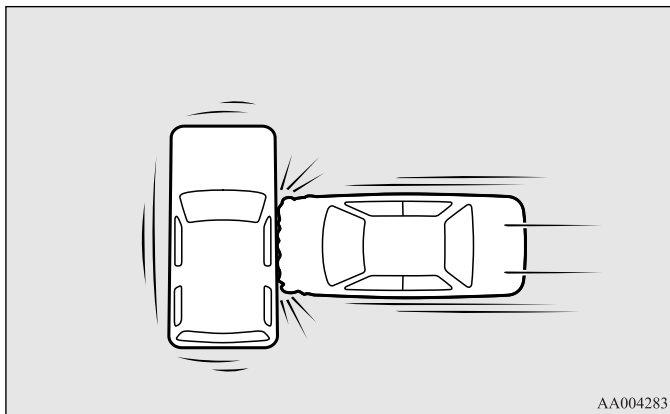
2

Раскрытие боковых подушек безопасности и подушек безопасности занавесочного типа

E00407701486

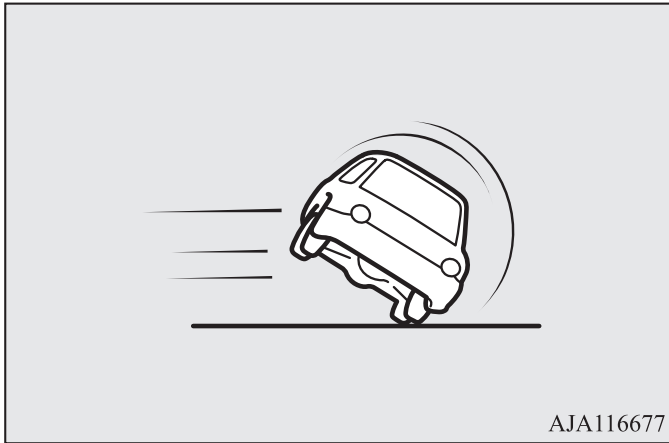
Боковые подушки безопасности и подушки безопасности занавесочного типа РАССЧИТАНЫ НА СРАБАТЫВАНИЕ в следующих случаях...

Боковые подушки безопасности и подушки безопасности занавесочного типа рассчитаны на срабатывание в случае бокового удара средней или большой силы в среднюю часть салона. Некоторые типичные случаи показаны на рисунке.



Именно ремень безопасности является основным средством защиты при столкновении. Боковые подушки безопасности и подушки безопасности занавесочного типа разработаны в качестве дополнительного средства защиты. Поэтому для обеспечения собственной безопасности и безопасности пассажиров необходимо правильно пользоваться ремнями безопасности.

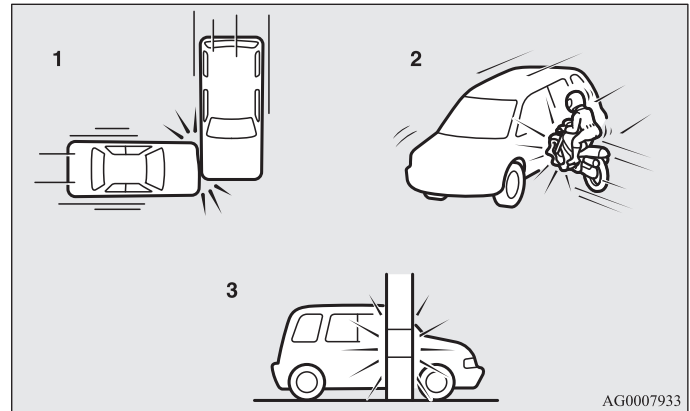
На автомобилях, оборудованных системой экстренного реагирования при авариях «ЭРА-ГЛОНАСС», подушки безопасности занавесочного типа сработают также и при опрокидывании автомобиля, т. к. надувные подушки безопасности занавесочного типа призваны снизить риск полного или частичного выпадения людей из автомобиля через окна дверей как в случае боковых столкновений, так и в случае опрокидывания автомобиля.



AJA116677

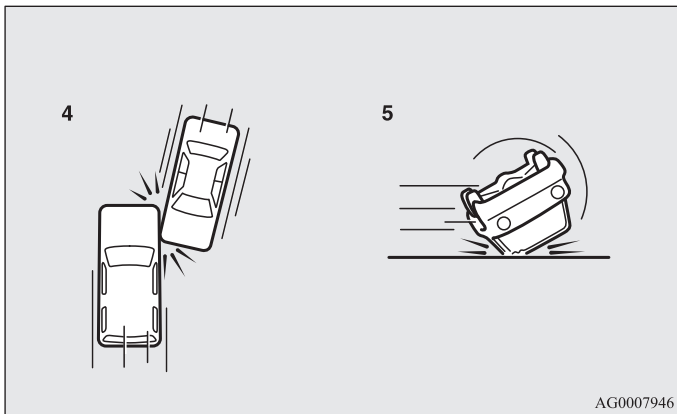
Боковые подушки безопасности и подушки безопасности занавесочного типа МОГУТ НЕ СРАБОТАТЬ в следующих случаях...

При некоторых видах боковых ударов, поскольку кузов автомобиля способен поглощать энергию удара, защищая пассажиров (боковая часть кузова автомобиля может сильно деформироваться, поглощая силу удара). В этом случае боковые подушки безопасности и подушки безопасности занавесочного типа могут не сработать, несмотря на деформацию и повреждение кузова автомобиля. Некоторые типичные случаи показаны на рисунке.



AG0007933

- 1 Боковые удары в зоны, находящиеся вне салона
- 2 Удары в бок автомобиля мотоцикла или иного подобного малогабаритного транспортного средства
- 3 Боковые наезды на столб, дерево или иной узкий предмет



4 Скользящие боковые удары

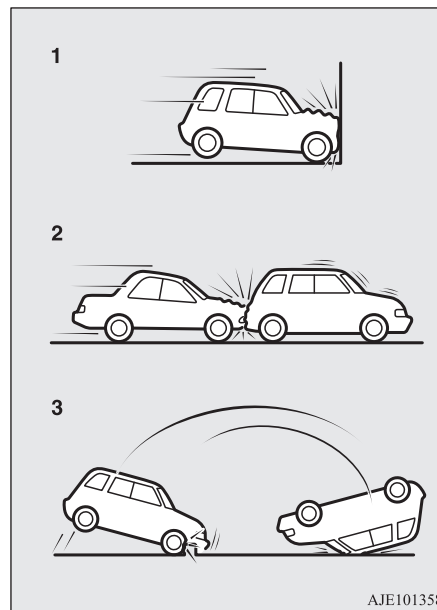
5 Опрокидывание автомобиля на борт или на крышу*

На автомобилях, оборудованных системой экстренного реагирования при авариях «ЭРА-ГЛОНАСС», при опрокидывании автомобиля на борт или на крышу сработают подушки безопасности занавесочного типа.

Поскольку боковые подушки безопасности и подушки безопасности занавесочного типа защищают не во всех случаях боковых столкновений, следует обязательно пристегиваться ремнем безопасности.

Боковые подушки безопасности и подушки безопасности занавесочного типа НЕ РАССЧИТАНЫ НА СРАБАТЫВАНИЕ в следующих случаях...

Боковые подушки безопасности и подушки безопасности занавесочного типа не рассчитаны на срабатывание в тех случаях, когда они не могут защитить человека. Такие случаи показаны на рисунке.



1 Фронтальные столкновения

2 Попутные столкновения (удары в заднюю часть автомобиля)

3 Переворачивание автомобиля

Поскольку боковые подушки безопасности и подушки безопасности занавесочного типа защищают не во всех случаях столкновений, следует обязательно правильно пристегиваться ремнем безопасности.

⚠ ПРЕДУПРЕЖДЕНИЕ

- Боковые подушки безопасности и подушки безопасности занавесочного типа являются средством, дополняющим ремни безопасности и предохраняющим водителя и пассажира при некоторых типах боковых ударов. Правильно пристегнутые ремнями безопасности водитель и пассажиры должны сидеть прямо, откинувшись на спинки сидений, не прислоняясь к стеклу или к двери.
- Боковые подушки безопасности и подушки безопасности занавесочного типа раскрываются с большой силой. Водителю и пассажирам не рекомендуется высовывать руки из окон и прислоняться к дверям, чтобы избежать тяжелых или смертельных травм при раскрытии боковых подушек безопасности и подушек безопасности занавесочного типа.



⚠ ПРЕДУПРЕЖДЕНИЕ

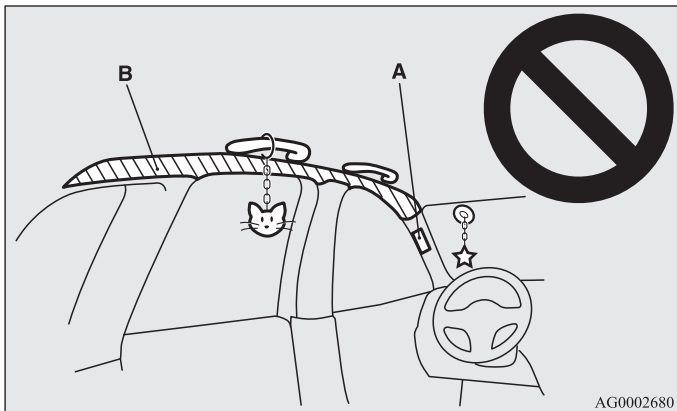
- Не позволяйте задним пассажирам опираться на спинки передних сидений, в противном случае возможно травмирование при раскрытии боковых подушек безопасности. Особое внимание необходимо уделить детям.
- Запрещается располагать какие-либо предметы рядом со спинками передних сидений или перед ними. При раскрытии боковая подушка безопасности может ударить и отбросить их, причинив травмы. Кроме того, они могут помешать раскрытию подушек безопасности.
- Запрещается наклеивать этикетки и иные предметы на спинки передних сидений. Они могут помешать раскрытию боковых подушек безопасности.
- Запрещается надевать чехлы и класть накидки на сиденья с боковыми подушками безопасности. Не кладите накидки на спинки сидений с боковыми подушками безопасности. Они могут помешать раскрытию боковых подушек безопасности.

⚠ ПРЕДУПРЕЖДЕНИЕ

- Запрещается устанавливать микрофон (А) или иные устройства в зонах раскрытия подушек безопасности занавесочного типа (В): на ветровое стекло, стекла дверей, передние и задние стойки, боковые части крыши и вспомогательные ручки. При раскрытии подушек безопасности занавесочного типа микрофон и иные предметы могут быть выброшены с большой силой или помешать раскрытию подушек безопасности, что может стать причиной гибели или серьезных травм.

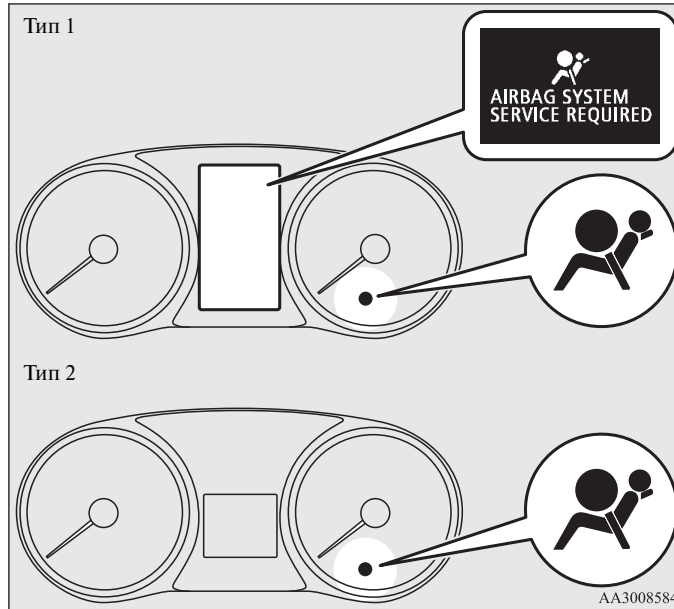
⚠ ПРЕДУПРЕЖДЕНИЕ

- Запрещается вешать на крючки для одежды вешалки, а также тяжелые и острые предметы. При срабатывании подушек безопасности занавесочного типа эти предметы будут отброшены с большой силой и помешают нормальному раскрытию подушек безопасности. Вешайте одежду прямо на крючок (без вешалки). Убедитесь, что в карманах одежды, которая вешается на крючок, нет тяжелых и острых предметов.
- Не позволяйте детям опираться на переднюю дверь или близко наклоняться к ней, даже если ребенок находится в детском сиденье. Также не позволяйте детям наклонять голову в зону раскрытия боковых подушек безопасности и подушек безопасности занавесочного типа. При раскрытии боковых подушек безопасности и подушек безопасности занавесочного типа ребенок может быть травмирован. Несоблюдение этих правил может стать причиной серьезной травмы или гибели ребенка.
- Рекомендуется выполнять любые работы на деталях, расположенных рядом с боковыми подушками безопасности и подушками безопасности занавесочного типа, в авторизованном сервисном центре MITSUBISHI MOTORS.



Контрольная лампа / предупреждающее сообщение системы дополнительных средств пассивной безопасности (SRS)

E00407802787



Контрольная лампа SRS находится на приборной панели. Система выполняет самодиагностику при каждом повороте ключа зажигания в положение ON или включении режима работы ON. Контрольная лампа SRS включается на несколько секунд, затем выключается. Это не является признаком неисправности и свидетельствует о нормальной работе системы.

При наличии неисправности, связанной с одним или несколькими узлами системы SRS, контрольная лампа включится и останется включенной. При этом на многофункциональном дисплее появится предупреждающее сообщение (только тип 1). Для сигнализации о неисправности подушек безопасности и преднатяжителей ремней безопасности используются одни и те же контрольная лампа / предупреждающее сообщение системы дополнительных средств пассивной безопасности (SRS).

⚠ ПРЕДУПРЕЖДЕНИЕ

- В описанных ниже случаях сигнал контрольной лампы свидетельствует о том, что система дополнительных средств пассивной безопасности (SRS) и/или преднатяжители ремней безопасности не работают как положено и могут не сработать во время столкновения или внезапно сработать при отсутствии столкновения:
- При включении зажигания или включении режима работы ON контрольная лампа SRS не включается либо включается и не выключается спустя несколько секунд.
- Контрольная лампа SRS и/или предупреждающее сообщение появляются во время движения.

Система дополнительных средств пассивной безопасности и преднатяжители ремней безопасности призваны снизить опасность серьезной травмы или смерти при столкновениях. При обнаружении описанных выше случаев Вам следует незамедлительно обратиться для проверки в авторизованный сервисный центр MITSUBISHI MOTORS.

📖 ПРИМЕЧАНИЕ

- На автомобилях, оборудованных системой экстренного реагирования при авариях «ЭРА-ГЛОНАСС», при срабатывании системы «ЭРА-ГЛОНАСС» включается контрольная лампа системы дополнительных средств пассивной безопасности (SRS).

Техническое обслуживание системы дополнительных средств пассивной безопасности (SRS)

E00407901606

ПРЕДУПРЕЖДЕНИЕ

- Рекомендуется проводить все работы по техническому обслуживанию системы SRS и узлов, расположенных рядом с ней, в авторизованном сервисном центре MITSUBISHI MOTORS. Неправильно выполненные работы на узлах и деталях системы SRS и электропроводке могут привести к неожиданному срабатыванию подушек безопасности или выходу системы из строя; любой из таких случаев может стать причиной тяжелых травм.
- Запрещается вносить изменения в конструкцию рулевого колеса, преднатяжителей ремней безопасности и других элементов системы SRS. Например, замена рулевого колеса, изменения конструкции переднего бампера или кузова могут неблагоприятно сказаться на функционировании системы SRS и стать причиной травм.
- При любом повреждении автомобиля рекомендуется выполнить проверку системы SRS, чтобы убедиться в ее работоспособности.
- Запрещается вносить изменения в конструкцию передних сидений, центральных стоек кузова или центральной консоли автомобилей, оборудованных боковыми подушками безопасности. Это может отрицательно сказаться на работоспособности системы SRS и стать причиной травм.
- При обнаружении надрывов, порезов, трещин и иных повреждений обивки возле подушек безопасности необходимо проверить систему SRS в авторизованном сервисном центре MITSUBISHI MOTORS.



ПРИМЕЧАНИЕ

- Утилизацию автомобиля проводите в соответствии с законодательством, действующим в Вашей стране. Обратитесь в авторизованный сервисный центр MITSUBISHI MOTORS, чтобы безопасно демонтировать систему подушек безопасности.

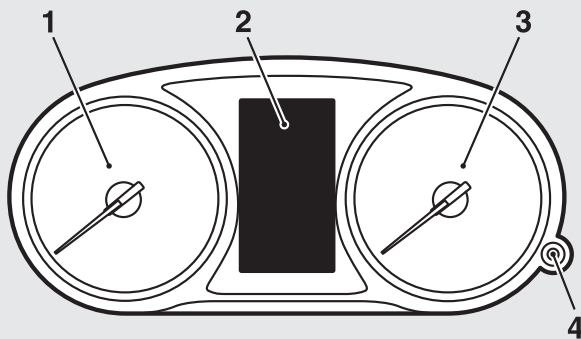
Органы управления и контрольно-измерительные приборы

Контрольно-измерительные приборы	3-	2	Включатель обогрева щеток стеклоочистителя*	3-	101
Многофункциональный дисплей, тип 1	3-	4	Включатель обогрева заднего стекла	3-	101
Многофункциональный дисплей, тип 2	3-	27	Включатель обогрева ветрового стекла*	3-	102
Контрольные лампы, лампы, предупреждающие о неисправностях, список сообщений информационного окна (многофункциональный дисплей типа 1)	3-	39	Включатель обогрева обода рулевого колеса*	3-	103
Контрольные лампы и лампы, предупреждающие о неисправностях (многофункциональный дисплей типа 2)	3-	62	Включатель звукового сигнала	3-	104
Контрольные лампы	3-	64			
Система экономичного вождения*	3-	65			
Лампы, предупреждающие о неисправностях	3-	65			
Сообщения информационного окна (автомобили, оснащенные многофункциональным дисплеем типа 1)	3-	71			
Включатель световых приборов	3-	73			
Корректор света фар	3-	85			
Переключатель указателей поворота	3-	87			
Включатель аварийной световой сигнализации	3-	88			
Включатель режима ECO*	3-	89			
Включатель противотуманных фар и заднего противотуманного фонаря	3-	90			
Переключатель очистителя и омывателя ветрового стекла	3-	91			
Включатель омывателя фар*	3-	100			

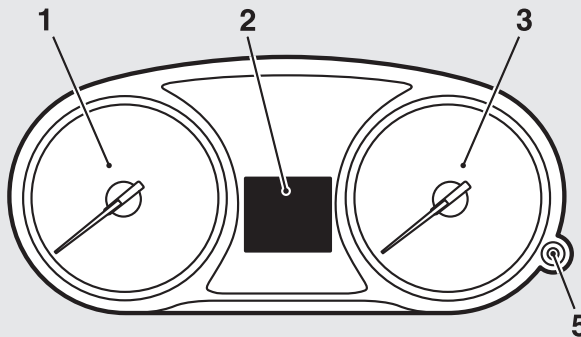
Контрольно-измерительные приборы

E00500102708

Тип 1



Тип 2



AJE100654

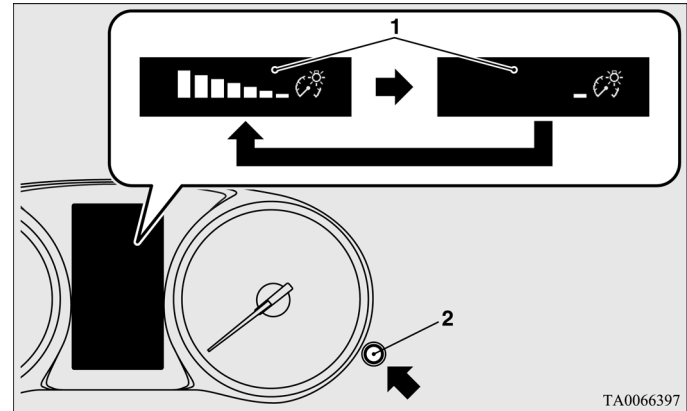
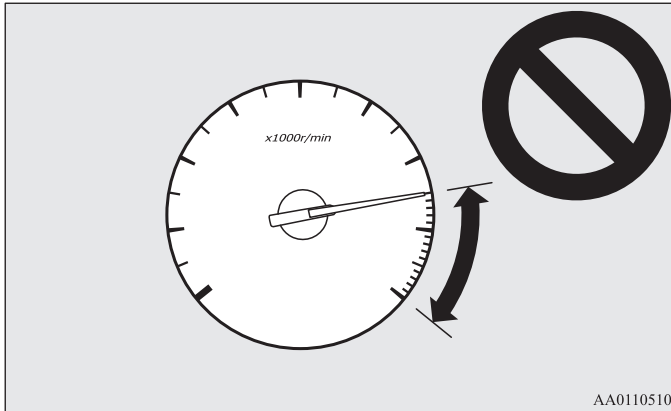
- 1 Тахометр
Тахометр указывает частоту вращения коленчатого вала двигателя (об/мин). Тахометр позволяет выбрать более экономичный режим движения и предупреждает о достижении чрезмерно высоких оборотов двигателя (красная зона).
- 2 Многофункциональный дисплей (тип 1: цветной жидкокристаллический дисплей) → стр. 3-4
Список сообщений информационного окна (тип 1) → стр. 3-40
Многофункциональный дисплей (тип 2: монохромный жидкокристаллический дисплей) → стр. 3-27
- 3 Спидометр (км/ч или миль/ч + км/ч)
- 4 Кнопка регулятора яркости → стр. 3-3
- 5 Кнопка переключения многофункционального дисплея → стр. 3-7

Регулировка яркости подсветки панели приборов

E00531301145

⚠ ПРЕДОСТЕРЕЖЕНИЕ

- Во время движения не допускайте, чтобы стрелка тахометра заходила в красную зону (чрезмерно высокие обороты двигателя).



- 1 Яркость подсветки
- 2 Кнопка регулятора яркости

 ПРИМЕЧАНИЕ

- Имеется 8 уровней яркости при включенных и при выключенных габаритных фонарях, соответственно.
- Если выключатель световых приборов находится в любом положении, кроме OFF, яркость подсветки панели приборов регулируется автоматически в зависимости от освещенности на улице.
- При повороте ключа зажигания в положение OFF или включении режима работы OFF установленный уровень яркости подсветки сохраняется.
- Если нажать и удерживать кнопку около 2 секунд при включенных габаритных фонарях, яркость подсветки изменится на максимальную. Если снова нажать и удерживать кнопку около 2 секунд или более, восстановится предыдущий уровень яркости подсветки.

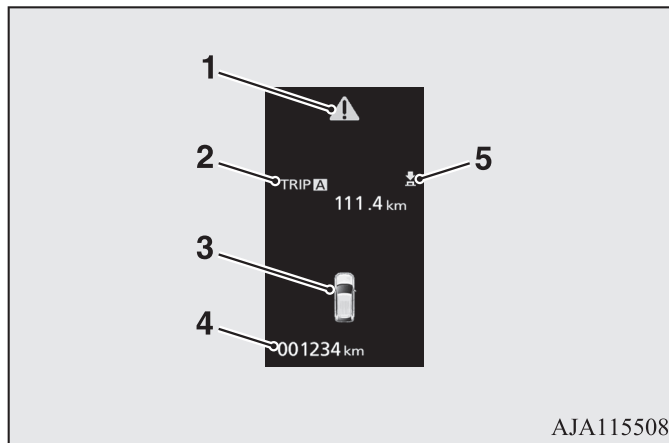
Многофункциональный дисплей, тип 1

E00519902643




Для выполнения настройки остановите автомобиль в безопасном месте.

На многофункциональном дисплее отображаются следующие окна: окно предупреждающих сообщений, одометр, счетчик суточного пробега, средний и мгновенный расход топлива, средняя скорость и т. д.

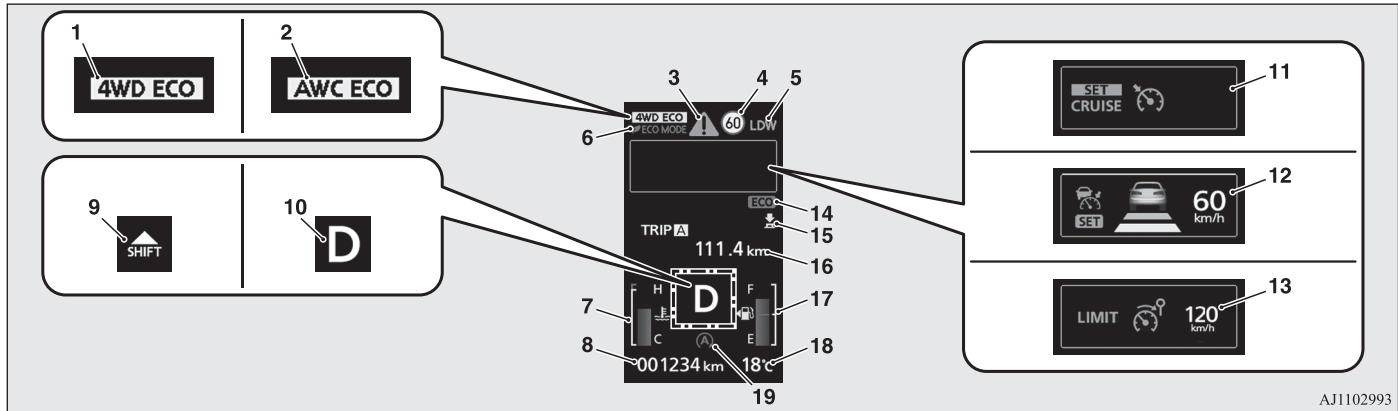
При повороте ключа зажигания в положение OFF или включении режима работы OFF



AJA115508

- 1 Символ  → стр. 3-11
- 2 Информационное окно → стр. 3-8
Предупреждающее сообщение → стр. 3-10
- 3 Окно индикации незакрытых дверей → стр. 3-11
- 4 Одометр → стр. 3-14
- 5 Символ индикатора  или  → стр. 3-10.

При повороте ключа зажигания в положение ON или включении режима работы ON



AJ1102993

- 1 Окно индикации режима движения* → стр. 4-59
- 2 Окно рабочего состояния системы полного привода и курсовой устойчивости S-AWC (Super-All Wheel Control)* → стр. 4-63
- 3 Символ → стр. 3-11
- 4 Окно индикации системы ограничения скорости*
- 5 Предупреждающее сообщение о выезде из занимаемого ряда (LDW)*
- 6 Окно индикации экономичного режима*
- 7 Окно индикации температуры охлаждающей жидкости → стр. 3-12
- 8 Одометр → стр. 3-14
- 9 Окно индикации необходимости переключения передач*
- 10 Окно индикации положения рычага селектора (для автомобилей с А/Т или CVT) → стр. 4-38, 4-47
- 11 Окно индикации системы круиз-контроля*
- 12 Окно индикации системы адаптивного круиз-контроля*
- 13 Окно индикации системы ограничения скорости*
- 14 Индикатор экономичного режима*
- 15 Символ индикатора или → стр. 3-10

Органы управления и контрольно-измерительные приборы

- 16 Информационное окно → стр. 3-7
- 17 Окно индикации уровня топлива в баке → стр. 3-12
- 18 Окно индикации температуры наружного воздуха → стр. 3-13
- 19 Окно индикации системы автоматического останова и запуска двигателя (AS&G)*
Окно индикации выключенного состояния системы автоматического останова и запуска двигателя (AS&G)*



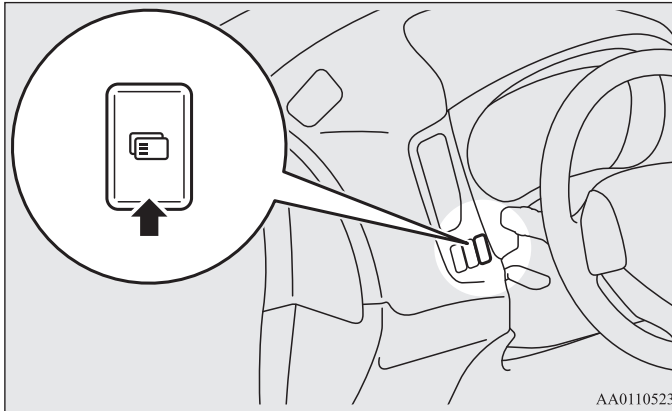
ПРИМЕЧАНИЕ

- Единицы измерения уровня топлива и температуры наружного воздуха, язык сообщений и другие параметры дисплея можно изменять. См. раздел «Изменение настроек», стр. 3-20.

Кнопка переключения многофункционального дисплея

E00520000741

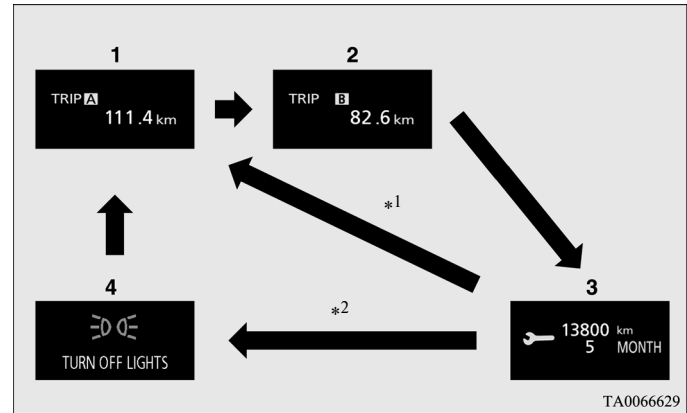
При каждом нажатии этой кнопки подается звуковой сигнал и происходит смена окон, например: окно предупреждения, счетчик суточного пробега, средний и мгновенный расход топлива, запас хода и т. д. Также с помощью этой кнопки осуществляется выбор языка сообщений и единиц измерения.



Информационное окно (при выключенном зажигании или включенном режиме работы OFF)

E00520201984

При каждом кратковременном нажатии кнопки переключения окна на дисплее меняются в следующем порядке.



*1 При отсутствии предупреждающего сообщения

*2 При наличии предупреждающего сообщения

1 Счетчик суточного пробега **A** → стр. 3-14

2 Счетчик суточного пробега **B** → стр. 3-14

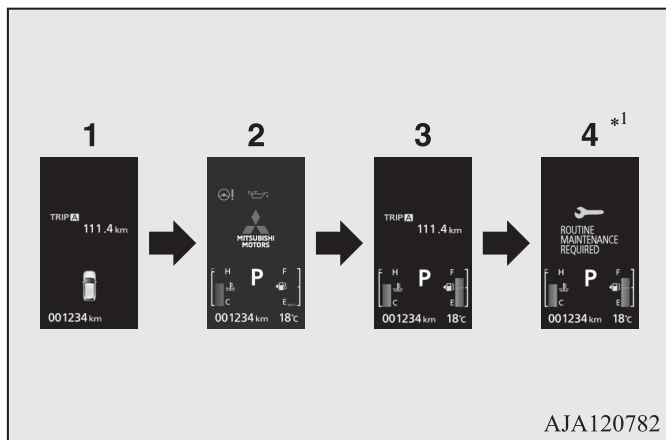
3 Контроль техобслуживания → стр. 3-14

4 Повторное отображение предупреждающего сообщения → стр. 3-11

Информационное окно (при переводе ключа зажигания из положения LOCK в положение ON или изменении режима работы с OFF на ON)

E00520702074

При повороте ключа зажигания в положение ON или включении режима работы ON окна дисплея переключаются следующим образом.



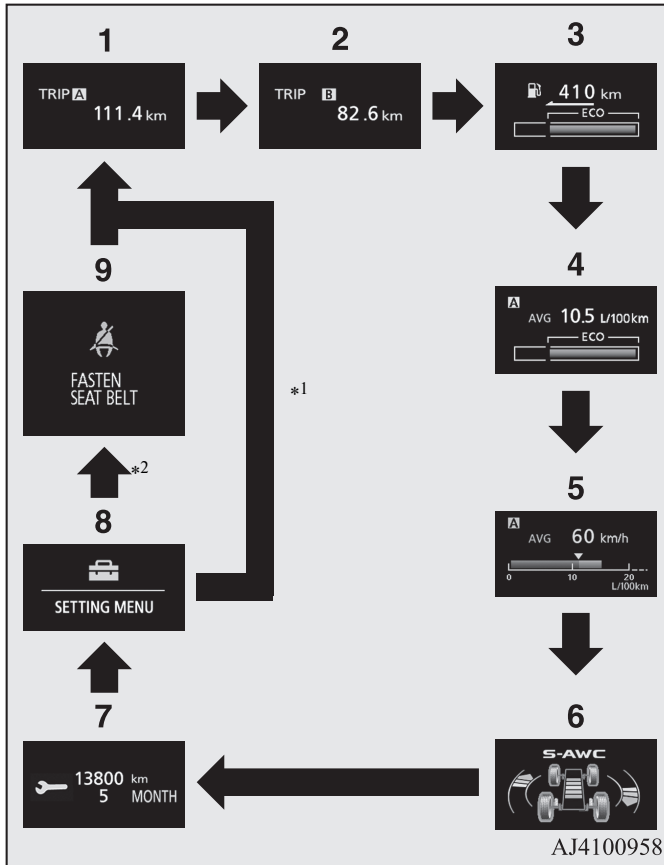
*1 При необходимости выполнения очередного техобслуживания

- 1 Окно, отображаемое при повороте ключа зажигания в положение OFF или включении режима работы OFF
- 2 Окно проверки системы → стр. 3-17
- 3 Окно, отображаемое при повороте ключа зажигания в положение ON или включении режима работы ON
- 4 Контроль техобслуживания → стр. 3-14

Информационное окно (при включенном зажигании или включенном режиме работы ON)

E00521101919

При каждом кратковременном нажатии кнопки переключения окна на дисплее меняются в следующем порядке.



*1 При отсутствии предупреждающего сообщения

*2 При наличии предупреждающего сообщения

- 1 Счетчик суточного пробега [A] → стр. 3-14
- 2 Счетчик суточного пробега [B] → стр. 3-14
- 3 Запас хода → стр. 3-17
- 4 Средний расход топлива → стр. 3-18
- 5 Средняя скорость → стр. 3-19
Мгновенный расход топлива → стр. 3-19
- 6 Окно индикации состояния системы контроля полного привода и курсовой устойчивости S-AWC (Super-All Wheel Control)* → стр. 4-65
- 7 Контроль техобслуживания → стр. 3-14
- 8 Окно настроек → стр. 3-20
- 9 Повторное отображение предупреждающего сообщения → стр. 3-11

ПРИМЕЧАНИЕ

- Во время движения окно контроля техобслуживания не отображается даже при нажатии кнопки переключения. Для выполнения настройки остановите автомобиль в безопасном месте.
- Во время движения окно настроек недоступно даже при нажатии кнопки переключения. Обязательно остановите автомобиль в безопасном месте, включите стояночный тормоз, переведите рычаг селектора в положение P (стоянка). См. раздел «Изменение настроек», стр. 3-20.
- Как только на дисплее отображается предупреждающее сообщение (например, предупреждение о неисправности какой-либо системы), подается звуковой сигнал зуммера. См. раздел «Предупреждающее сообщение», стр. 3-10.

Предупреждающее сообщение

E00522001957

Предупреждающие сообщения

Как только на дисплее отображается предупреждающее сообщение (например, предупреждение о неисправности какой-либо системы), подается звуковой сигнал зуммера.


Прочтите соответствующую страницу руководства со списком предупреждающих сообщений и примите необходимые меры.

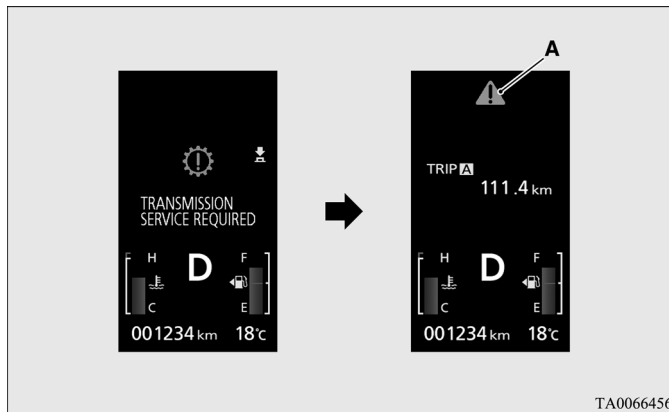
См. раздел «Список предупреждающих сообщений», стр. 3-41.

После устранения причины появления предупреждающее сообщение исчезает автоматически.

Возврат из окна предупреждающего сообщения в предыдущее окно



Вернуться в окно, отображавшееся до появления предупреждающего сообщения, можно и до устранения причины появления предупреждения.

Чтобы вернуться из окна предупреждающего сообщения в предыдущее окно, нажмите кнопку переключения, при этом на дисплее появится символ  (A).




TA0066456


Если Вы хотите перейти в другое окно

- Из окна с предупреждающим сообщением, в верхнем правом углу которого отображаются символы  или , можно перейти в другое окно. Для этого нажимайте кнопку переключения следующим образом:

 Нажать

 Удерживать кнопку нажатой не менее 2 секунд

Повторное отображение предупреждающего сообщения

Если на дисплее отображается символ , то при многократном кратковременном нажатии кнопки переключения на дисплее снова отобразится окно с предупреждающим сообщением.

Другие предупреждающие сообщения

На информационном дисплее отображается режим работы каждой системы.

См. список предупреждающих сообщений.


См. раздел «Другие предупреждающие сообщения», стр. 3-58.

Символ


E00533900018

Данный символ отображается при нажатии кнопки переключения и при возврате из окна предупреждающего сообщения к предыдущему окну.

Этот символ также отображается, если имеются другие предупреждающие сообщения помимо того, которое отображается в данный момент.

После устранения причины появления предупреждающего сообщения символ  автоматически выключается.

ПРИМЕЧАНИЕ

- При появлении символа  в информационном окне может быть повторно отображено предупреждающее сообщение.
См. раздел «Информационное окно (при выключенном зажигании или включенном режиме работы OFF)», стр. 3-7.
См. раздел «Информационное окно (при включенном зажигании или включенном режиме работы ON)», стр. 3-8.

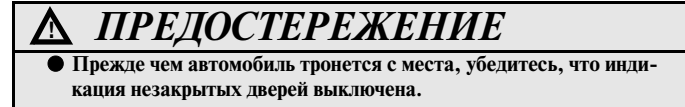
Окно индикации незакрытых дверей

E00522601751



Это окно отображается, если одна из дверей (или дверь багажного отделения) открыта или неплотно закрыта.


Если при включенном зажигании автомобиль достигает скорости примерно 8 км/ч, а какая-либо дверь открыта или закрыта неплотно, 4 раза звучит предупреждающий сигнал зуммера, напоминающий водителю о необходимости плотно закрыть дверь.



Окно индикации температуры охлаждающей жидкости


E0053380017



На дисплее отображается температура охлаждающей жидкости. При чрезмерном нагреве охлаждающей жидкости начинает мигать символ . Следите за температурой охлаждающей жидкости во время движения.

3

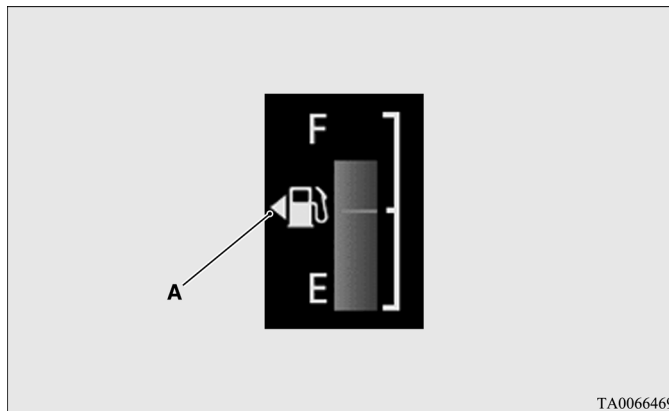
ПРЕДОСТЕРЕЖЕНИЕ

- При перегреве двигателя на дисплее начнет мигать символ . Столбчатый индикатор указателя температуры будет находиться в красной зоне. Немедленно остановите автомобиль в безопасном месте и примите необходимые меры. См. раздел «Перегрев двигателя», стр. 6-13.

Окно индикации уровня топлива в баке

E00522200516

В окне отображается количество топлива в баке.





- F Полный бак
- E Пустой бак

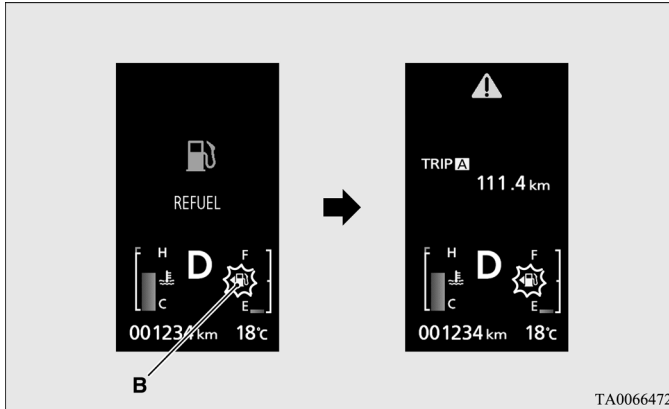
ПРИМЕЧАНИЕ

- Для стабилизации показаний после заправки топлива может потребоваться несколько секунд.
- Если заправка производилась при включенном зажигании или включенном режиме работы ON, уровень топлива может отображаться неправильно.
- Указатель (A) показывает, что крышка заливной горловины топливного бака находится на левой стороне автомобиля.

Предупреждающее сообщение о малом количестве топлива в баке

E00522401977

Если в баке остается примерно 10 л топлива, в информационном окне появляется предупреждающее сообщение о малом количестве топлива в баке, при этом с небольшой частотой (примерно 1 раз в секунду) начинает мигать символ  (B). Через несколько секунд на информационном дисплее снова появится предыдущее окно. Если уровень топлива в баке становится еще ниже, в информационном окне появляется предупреждающее сообщение о малом количестве топлива в баке, при этом часто (примерно 2 раза в секунду) начинает мигать символ  (B).



ПРЕДОСТЕРЕЖЕНИЕ

- Не выработайте топливо до конца, т. к. при этом возможно повреждение каталитического нейтрализатора. Если на дисплее появится предупреждающее сообщение, как можно скорее залейте топливо.

ПРИМЕЧАНИЕ

- Возможно ложное мигание этого символа на уклонах или поворотах из-за перемещения топлива в баке.

Окно индикации температуры наружного воздуха

E00522100498

В окне отображается температура воздуха снаружи автомобиля.

ПРИМЕЧАНИЕ

- Можно выбрать единицы измерения (°C или °F). См. раздел «Изменение настроек», стр. 3-20.
- В зависимости от дорожных условий значение температуры окружающего воздуха, отображаемое на дисплее, может отличаться от действительного значения.

Органы управления и контрольно-измерительные приборы

Одометр

E00527800083

Одометр показывает общий пробег автомобиля.

Счетчик суточного пробега

E00527900055

Счетчик суточного пробега показывает расстояние, пройденное в течение отдельной поездки.

Пример использования счетчика суточного пробега **A** и счетчика суточного пробега **B**

Можно одновременно использовать два счетчика суточного пробега: один **A** — для измерения расстояния, пройденного с начала текущей поездки, второй **B** — для измерения расстояния от какого-либо промежуточного момента.

3

Сброс показаний счетчика суточного пробега

Для сброса показаний счетчика на 0 удерживайте кнопку переключения нажатой не менее 2 секунд. Сбрасываются только показания, отображаемые в данный момент.

Пример

Если на дисплее отображаются показания счетчика **A**, то будут сброшены только показания счетчика **A**.

ПРИМЕЧАНИЕ

- При отсоединении клеммы аккумуляторной батареи происходит удаление данных из памяти счетчиков пробега **A** и **B**, показания дисплея сбрасываются на нуль.

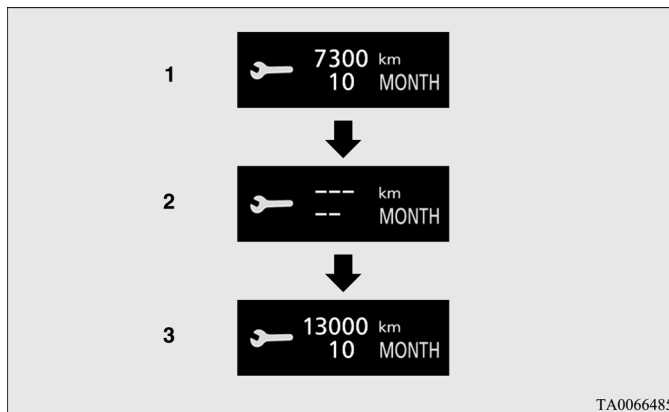
Контроль техобслуживания

E00522500968

Отображает приблизительный пробег и время до следующего техобслуживания согласно рекомендациям MITSUBISHI MOTORS. Отражение на дисплее «---» указывает на то, что необходимо выполнить техобслуживание.

ПРИМЕЧАНИЕ

- В зависимости от модификации и комплектации автомобиля, отображаемый пробег и время до следующего техобслуживания могут отличаться от рекомендованных MITSUBISHI MOTORS. Дополнительно можно изменить параметры отображения пробега и времени до следующего техобслуживания. Для этого обратитесь в авторизованный сервисный центр MITSUBISHI MOTORS. Более подробную информацию можно получить в авторизованном сервисном центре MITSUBISHI MOTORS.



1. Количество месяцев и пробег, оставшиеся до следующего техобслуживания.



ПРИМЕЧАНИЕ

- Пробег отображается с кратностью 100 км (100 миль), количество оставшихся месяцев — с кратностью в 1 месяц.
2. Такой вид окна информирует о наступлении срока очередного техобслуживания. Рекомендуется обратиться в авторизованный сервисный центр MITSUBISHI MOTORS.

При этом при переводе ключа зажигания из положения LOCK в положение ON или изменении режима работы с OFF на ON в информационном окне на несколько секунд появляется предупреждающее сообщение.

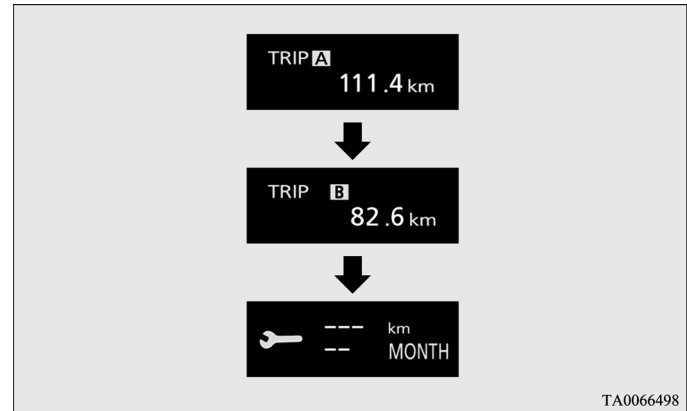



3. Количество месяцев и пробег, оставшиеся до следующего техобслуживания, будут заново выставлены после проведения техобслуживания в авторизованном сервисном центре MITSUBISHI MOTORS.

Обнуление

Обнуление можно выполнить при выключенном зажигании или включенном режиме работы OFF. Когда показатели устанавливаются на начало отсчета, на дисплее отображаются количество месяцев и пробег, оставшиеся до следующего техобслуживания. При включении зажигания или режима работы ON предупреждающее сообщение отображаться больше не будет.

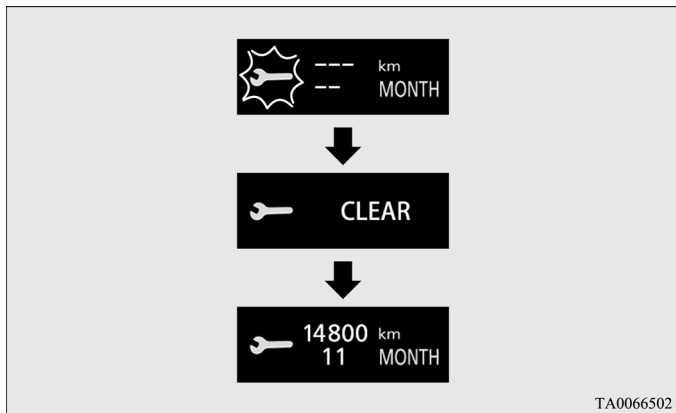
1. Окно индикации контроля техобслуживания отображается при многократном кратковременном нажатии кнопки переключения в информационном окне.



2. Удерживайте кнопку переключения не менее 2 секунд, пока не появится и не начнет мигать символ . Если в течение примерно 10 секунд не будет нажата ни одна кнопка, на дисплее отобразится предыдущее окно.

Органы управления и контрольно-измерительные приборы

3. После того как символ начнет мигать, нажмите кнопку переключения, чтобы вместо «---» появилась надпись CLEAR. На дисплее будет отображаться количество месяцев и пробег, оставшиеся до очередного техобслуживания.



ПРЕДОСТЕРЕЖЕНИЕ

- Владелец автомобиля обязан обеспечить своевременное проведение технического обслуживания. Своевременное техническое обслуживание и проверки необходимы для обеспечения исправного состояния автомобиля и безопасности движения.



ПРИМЕЧАНИЕ

- Обнуление можно выполнить при выключенном зажигании или включенном режиме работы OFF.
- Если на дисплее отображается «---», то после определенного пробега и по прошествии определенного времени параметр обнуляется и на дисплее отображаются количество месяцев и пробег, оставшиеся до следующего техобслуживания.
- При случайном обнулении этого параметра рекомендуется обратиться в авторизованный сервисный центр MITSUBISHI MOTORS.

Окно проверки системы

E00531001100

При включении зажигания или включении режима работы ON окно проверки системы отображается в течение примерно 4 секунд. При отсутствии неисправностей на дисплее отображается информационное окно (при включенном зажигании или включенном режиме работы ON). При наличии неисправности на дисплее отображается предупреждающее сообщение. См. раздел «Список предупреждающих сообщений», стр. 3-41.



ПРИМЕЧАНИЕ

- Информация, отображаемая в окне проверки системы, может отличаться в зависимости от комплектации автомобиля.

Запас хода

E00538000027

На дисплее отображается приблизительный запас хода (сколько километров можно проехать на остатке топлива). Если запас хода составляет менее 50 км, на дисплее отображается «---». Следует как можно скорее заправить топливо.



ПРИМЕЧАНИЕ

- Отображаемый запас хода рассчитывается по данным о расходе топлива. Показания могут изменяться в зависимости от условий движения и от манеры езды. Значение запаса хода является ориентировочным.
- После заправки топлива значение запаса хода обновляется. Однако, если в бак будет заправлено малое количество топлива, показания могут быть неточными. По возможности заправляйте бак полностью.
- В некоторых случаях значение запаса хода может изменяться при стоянке на крутом уклоне. Это происходит из-за перемещения топлива в баке и не является признаком неисправности.
- Можно выбрать единицы измерения (километры или мили). См. раздел «Изменение настроек», стр. 3-20.

Средний расход топлива

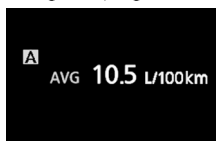
E00531200020

На дисплее отображается средний расход топлива с момента последнего сброса показаний.

Имеются два типа настроек ручного и автоматического режимов обнуления.

См. раздел «Выбор режима обнуления среднего расхода топлива и средней скорости», стр. 3-21.

Изменение настроек этого параметра см. в разделе «Изменение настроек», стр. 3-20.



ПРИМЕЧАНИЕ

- Показания среднего расхода топлива в ручном режиме и в автоматическом режиме обнуляются раздельно.
- Если средний расход топлива невозможно рассчитать, то на дисплее отображается «---».
- Данный параметр по умолчанию установлен на автоматический режим обнуления.
- Средний расход топлива зависит от условий движения (состояния дороги, стиля вождения и т. д.). Отображаемое значение расхода топлива может отличаться от действительного расхода топлива. Значение расхода топлива является ориентировочным.
- При отключении аккумуляторной батареи настройки, выполненные как в ручном режиме обнуления, так и в автоматическом, стираются.
- Можно выбрать единицы измерения (км/л, мили/галлон (амер. галлон), мили/галлон (англ. галлон), л/100 км). См. раздел «Изменение настроек», стр. 3-20.

Средняя скорость*

E00533700016

На дисплее отображается средняя скорость движения с момента последнего сброса показаний.

Имеются два типа настроек ручного и автоматического режимов обнуления.

См. раздел «Выбор режима обнуления среднего расхода топлива и средней скорости», стр. 3-21.

Изменение настроек этого параметра см. в разделе «Изменение настроек», стр. 3-20.



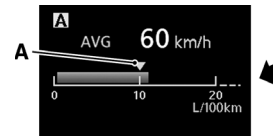
ПРИМЕЧАНИЕ

- Показания средней скорости движения в ручном режиме и в автоматическом режиме обнуляются раздельно.
- Если среднюю скорость невозможно рассчитать, то на дисплее отображается «---».
- Данный параметр по умолчанию установлен на автоматический режим обнуления.
- Можно выбрать единицы измерения (км/ч или мили/ч). См. раздел «Изменение настроек», стр. 3-20.
- При отключении аккумуляторной батареи настройки, выполненные как в ручном режиме обнуления, так и в автоматическом, стираются.

Мгновенный расход топлива

E00533600015

Во время движения мгновенный расход топлива отображается в виде горизонтального индикатора.



Символ (A) на указателе мгновенного расхода топлива показывает средний расход топлива.

Если мгновенный расход топлива превосходит средний расход топлива, мгновенный расход топлива отображается зеленым горизонтальным индикатором.

Если мгновенный расход топлива превосходит средний расход топлива, будьте внимательны, можно двигаться в более экономичном режиме.

ПРИМЕЧАНИЕ

- Если мгновенный расход топлива невозможно рассчитать, горизонтальный индикатор не отображается.
- Можно выбрать единицы измерения (км/л, мили/галлон (амер. галлон), мили/галлон (англ. галлон), л/100 км). См. раздел «Изменение настроек», стр. 3-20.
- Зеленый горизонтальный индикатор можно отключить. См. раздел «Изменение настроек», стр. 3-20.

ПРИМЕЧАНИЕ

- Возможно ложное мигание этого символа на уклонах или поворотах из-за перемещения топлива в баке.

Изменение настроек

E00522701837

По желанию можно изменить следующие настройки: «Язык сообщений», «Единицы измерения температуры», «Единицы измерения расхода топлива», «Метод обнуления показаний среднего расхода топлива и средней скорости» и другие.

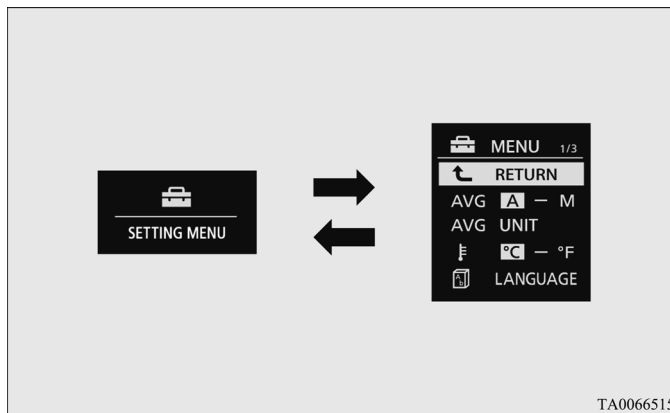
1. Остановите автомобиль в безопасном месте. Включите стояночный тормоз, переведите рычаг селектора в положение Р (стоянка).
2. Несколько раз кратковременно нажмите кнопку переключения многофункционального дисплея, чтобы перейти в окно настроек. См. раздел «Информационное окно (при включенном зажигании или включенном режиме работы ON)», стр. 3-8.



⚠ ПРЕДОСТЕРЕЖЕНИЕ

- В целях безопасности настройки выполняются только во время стоянки. Во время движения окно настроек недоступно даже при нажатии кнопки переключения.

3. Удерживайте кнопку переключения нажатой не менее 2 секунд, чтобы перейти из окна настроек в окно меню.



📖 ПРИМЕЧАНИЕ

- Чтобы вернуться из окна меню в окно настроек, нажмите кнопку переключения и удерживайте ее не менее 2 секунд.
- Если в течение примерно 30 секунд не будет выполнена ни одна операция, на дисплее будет снова отображаться окно настроек.

- Выберите параметр, настройки которого необходимо изменить, и установите желаемое значение параметра. Далее подробно описан порядок изменения настроек.

См. раздел «Выбор режима обнуления среднего расхода топлива и средней скорости», стр. 3-21.

См. раздел «Выбор единиц измерения расхода топлива», стр. 3-23.

См. раздел «Выбор единиц измерения температуры», стр. 3-23.

См. раздел «Выбор языка сообщений», стр. 3-24.

См. раздел «Выбор языка голосовых сообщений», стр. 3-25.

См. раздел «Выбор режима работы зуммера», стр. 3-25.

См. раздел «Выбор периодичности напоминания о необходимости отдыха (REST REMINDER)», стр. 3-26.

См. раздел «Изменение звука включения указателей поворота», стр. 3-26.

См. раздел «Изменение параметров отображения мгновенного расхода топлива», стр. 3-26.

См. раздел «Установка значений по умолчанию», стр. 3-27.

ПРИМЕЧАНИЕ

- При отключении аккумуляторной батареи выполняется автоматический сброс сохраненных в памяти настроек функций на заводские значения (кроме настроек порогового значения для предупреждающего сообщения системы контроля давления в шинах, идентификатора шин и функций окна индикации системы ограничения скорости).

Выбор режима обнуления среднего расхода топлива и средней скорости

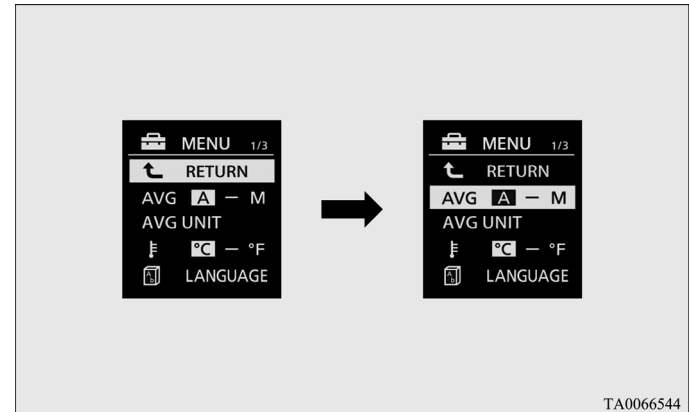
E00522900962

Имеется возможность выбора автоматического или ручного режима обнуления показаний среднего расхода топлива и средней скорости.

- Удерживайте кнопку переключения нажатой не менее 2 секунд, чтобы перейти из окна настроек в окно меню.

См. раздел «Изменение настроек», стр. 3-20.

- Кратковременным нажатием кнопки переключения выберите AVG (настройки параметров среднего расхода топлива и средней скорости).



TA0066544

- Нажмите и удерживайте кнопку переключения не менее 2 секунд, чтобы переключиться из режима A/1 (автоматический режим обнуления) в режим M/2/P (ручной режим обнуления) или наоборот. Режим обнуления будет изменен.

Ручной режим обнуления

- Если в момент отображения среднего расхода топлива или средней скорости нажать и удерживать кнопку переключения, показания этих параметров будут обнулены.
- При выполнении следующих операций происходит автоматическое переключение из ручного в автоматический режим:

Модификации без системы дистанционного управления автомобилем

Поворот ключа в замке зажигания из положения ACC или LOCK в положение ON.

Модификации с системой дистанционного управления автомобилем

Изменение режима работы с ACC или OFF на ON.

Переход в автоматический режим обнуления происходит автоматически. Однако если произведен переход в ручной режим, отображаются показания с момента последнего обнуления.

Автоматический режим обнуления

- Если в момент отображения среднего расхода топлива или средней скорости нажать и удерживать кнопку переключения, показания этих параметров будут обнулены.
- Обнуление показаний среднего расхода топлива и средней скорости движения производится автоматически, когда ключ зажигания находится в одном из указанных ниже положений или когда включен один из указанных ниже режимов работы.

Модификации без системы дистанционного управления автомобилем

Ключ в замке зажигания находится в положении ACC или LOCK не менее 4 часов.

Модификации с системой дистанционного управления автомобилем

Режим работы ACC или OFF включен не менее 4 часов.



ПРИМЕЧАНИЕ

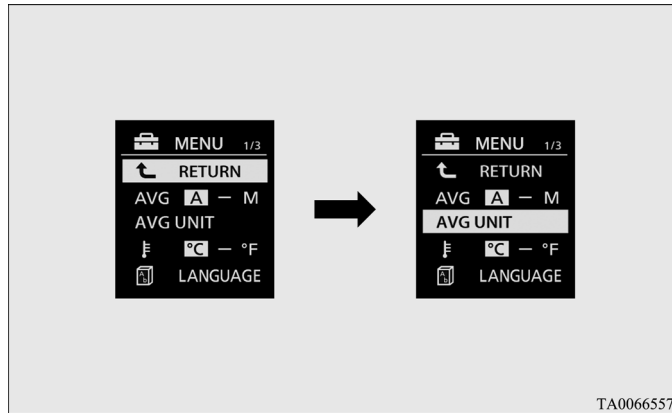
- Возможен индивидуальный сброс показаний среднего расхода топлива и средней скорости как в ручном, так и в автоматическом режиме обнуления.
- При отключении аккумуляторной батареи настройки, выполненные как в ручном режиме обнуления, так и в автоматическом, стираются.

Выбор единиц измерения расхода топлива

E00523000726

Имеется возможность выбора единиц измерения расхода топлива. При этом соответствующим образом изменяются единицы измерения расстояния, скорости и количества топлива.

1. Удерживайте кнопку переключения нажатой не менее 2 секунд, чтобы перейти из окна настроек в окно меню. См. раздел «Изменение настроек», стр. 3-20.
2. Кратковременным нажатием кнопки переключения выберите AVG UNIT (настройки параметра расхода топлива).



TA0066557

3. Удерживайте кнопку переключения не менее 2 секунд, пока не отобразится надпись «AVG UNIT».
4. Кратковременным нажатием кнопки переключения выберите требуемые единицы измерения.
5. Удерживайте кнопку переключения нажатой не менее 2 секунд, чтобы подтвердить выбранные единицы измерения.

ПРИМЕЧАНИЕ

- Единицы измерения запаса хода, среднего расхода топлива, средней скорости и мгновенного расхода топлива изменяются, но единицы отображения скорости на спидометре, одометре и счетчике суточного пробега остаются неизменными.

В соответствии с выбранными единицами измерения расхода топлива изменяются единицы измерения расстояния и скорости.

Расход топлива	Расстояние (запас хода)	Скорость движения (средняя скорость)
л/100 км	км	км/ч
миль/галлон (амер. галлон)	мили	миль/ч
миль/галлон (англ. галлон)	мили	миль/ч
км/л	км	км/ч

Выбор единиц измерения температуры

E00523101942

Имеется возможность выбора единиц измерения температуры.

1. Удерживайте кнопку переключения нажатой не менее 2 секунд, чтобы перейти из окна настроек в окно меню. См. раздел «Изменение настроек», стр. 3-20.
2. Кратковременным нажатием кнопки переключения выберите **[F]** (выбор единиц измерения температуры).
3. Удерживайте кнопку переключения нажатой не менее 2 секунд, чтобы выполнить переключение с °C на °F или с °F на °C. Единицы измерения температуры изменятся.

ПРИМЕЧАНИЕ

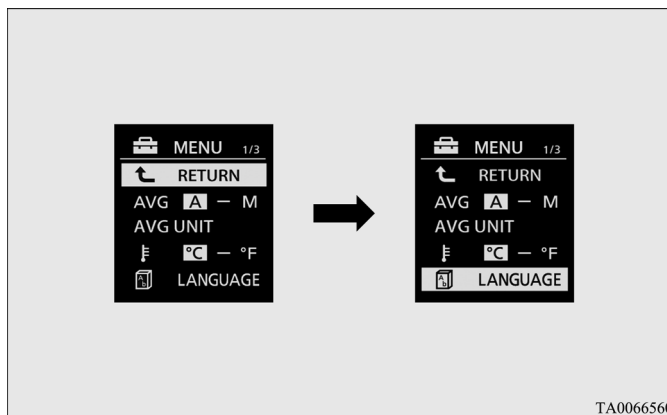
- Единицы измерения температуры на панели управления климатической установки переключаются в соответствии с единицами измерения температуры, выбранными для индикации температуры наружного воздуха многофункционального дисплея. Однако единицы измерения °C или °F не отображаются на дисплее панели управления климатической установки.
- На автомобилях, оборудованных системой связи Mitsubishi Connect (SDA) и системой навигации системы связи Mitsubishi Connect (SDA), единицы измерения температуры на экране климатической установки аудиосистемы переключаются в соответствии с единицами измерения температуры, выбранными для индикации температуры наружного воздуха многофункционального дисплея.

Выбор языка сообщений

E00523200685

Имеется возможность выбора языка сообщений.

1. Удерживайте кнопку переключения нажатой не менее 2 секунд, чтобы перейти из окна настроек в окно меню. См. раздел «Изменение настроек», стр. 3-20.
2. Кратковременным нажатием кнопки переключения выберите LANGUAGE (выбор языка).



3. Удерживайте кнопку переключения не менее 2 секунд, пока не отобразится надпись «LANGUAGE».
4. Кратковременным нажатием кнопки переключения выберите требуемый язык.
5. Удерживайте кнопку переключения нажатой не менее 2 секунд, чтобы подтвердить выбранный язык.


ПРИМЕЧАНИЕ

- При выборе «---» предупреждающие сообщения не отображаются.

Выбор языка голосовых сообщений*

E00523301739

Язык, используемый в системе Bluetooth® 2.0 (при наличии) или системе камер кругового обзора (при наличии), может автоматически изменяться на тот язык, который используется для вывода сообщений на многофункциональный дисплей.

1. Удерживайте кнопку переключения нажатой не менее 2 секунд, чтобы перейти из окна настроек в окно меню.
См. раздел «Изменение настроек», стр. 3-20.
2. Кратковременным нажатием кнопки переключения выберите  (выбор режима языка голосовых сообщений).
3. Нажмите и удерживайте кнопку переключения, чтобы переключиться из режима A/1 (автоматический режим обнуления) в режим M/2/P (ручной режим обнуления) или наоборот. Будет выбран соответствующий режим.


**ПРИМЕЧАНИЕ**

- Язык голосовых сообщений изменяется следующим образом.
 - Если выбрано значение A или 1 (язык голосовых сообщений включен), то язык голосовых сообщений системы Bluetooth® 2.0 (при наличии) или системы камер кругового обзора (при наличии) автоматически меняется на язык сообщений многофункционального дисплея. Однако эта функция смены языка может не работать в зависимости от выбранного языка сообщений многофункционального дисплея.
 - Если выбрано значение M, 2 или P (язык голосовых сообщений отключен), то язык голосовых сообщений системы Bluetooth® 2.0 (при наличии) или системы камер кругового обзора (при наличии) не изменяется автоматически на язык сообщений многофункционального дисплея.
- Язык дисплея аудиосистемы (если имеется) автоматически не меняется, даже если выбрано значение A или 1 (язык голосовых сообщений включен) для режима языка голосовых сообщений.

Выбор режима работы зуммера

E00523400690

Можно отключить зуммер, сопровождающий нажатие кнопки переключения и кнопки регулятора яркости подсветки приборов.

1. Удерживайте кнопку переключения нажатой не менее 2 секунд, чтобы перейти из окна настроек в окно меню.
См. раздел «Изменение настроек», стр. 3-20.
2. Кратковременным нажатием кнопки переключения выберите  (выбор режима работы зуммера).
3. Удерживайте кнопку переключения нажатой не менее 2 секунд, чтобы переключиться из режима ON (зуммер включен) в режим OFF (зуммер выключен) и наоборот. Будет выбран соответствующий режим.

**ПРИМЕЧАНИЕ**

- Звуковой сигнал не подается только для сопровождения нажатия кнопки переключения и кнопки регулятора яркости подсветки приборов. Отключить предупреждающие сообщения и прочие звуковые сигналы невозможно.

Выбор периодичности напоминания о необходимости отдыха (REST REMINDER)

E00523500691

Периодичность напоминания о необходимости отдыха можно изменить.

1. Удерживайте кнопку переключения нажатой не менее 2 секунд, чтобы перейти из окна настроек в окно меню. См. раздел «Изменение настроек», стр. 3-20.
2. Кратковременным нажатием кнопки переключения выберите ALARM (выбор периодичности напоминания о необходимости отдыха).
3. Удерживайте кнопку переключения не менее 2 секунд, пока не появится надпись «ALARM».
4. Кратковременным нажатием кнопки переключения выберите требуемое время.
5. Удерживайте кнопку переключения нажатой не менее 2 секунд, чтобы подтвердить выбранное время.




ПРИМЕЧАНИЕ

- После выключения зажигания или включения режима работы OFF отсчет времени начинается заново.

Изменение звука включения указателей поворота

E00529100396


Звук включения указателей поворота можно изменить.

1. Удерживайте кнопку переключения нажатой не менее 2 секунд, чтобы перейти из окна настроек в окно меню. См. раздел «Изменение настроек», стр. 3-20.
2. Кратковременным нажатием кнопки переключения выберите  (выбор звука включения указателей поворота).
3. Нажмите и удерживайте кнопку переключения не менее 2 секунд, чтобы переключить звук между типом 1 (звук включения указателей поворота 1) и типом 2 (звук включения указателей поворота 2) или наоборот. Данная настройка позволяет изменить звук включения указателей поворота.

Изменение параметров отображения мгновенного расхода топлива

E00529200339

Настройку горизонтального индикатора мгновенного расхода топлива можно изменить.

1. Удерживайте кнопку переключения нажатой не менее 2 секунд, чтобы перейти из окна настроек в окно меню. См. раздел «Изменение настроек», стр. 3-20.
2. Кратковременным нажатием кнопки переключения выберите  (выбор параметров отображения мгновенного расхода топлива).
3. Удерживайте кнопку переключения нажатой не менее 2 секунд, чтобы переключиться из режима ON (зеленый горизонтальный индикатор отображается) в режим OFF (зеленый горизонтальный индикатор не отображается) и наоборот. Таким образом можно изменить настройку горизонтального индикатора мгновенного расхода топлива.

Установка значений по умолчанию

E00523601918

Настройки многих параметров и функций могут быть установлены по умолчанию (заводская установка).

1. Удерживайте кнопку переключения нажатой не менее 2 секунд, чтобы перейти из окна настроек в окно меню.
См. раздел «Изменение настроек», стр. 3-20.
2. Кратковременным нажатием кнопки переключения выберите RESET (установка значений по умолчанию).
3. Удерживайте кнопку переключения нажатой не менее 5 секунд, при этом подается звуковой сигнал зуммера и все значения параметров и функций будут установлены по умолчанию.



ПРИМЕЧАНИЕ

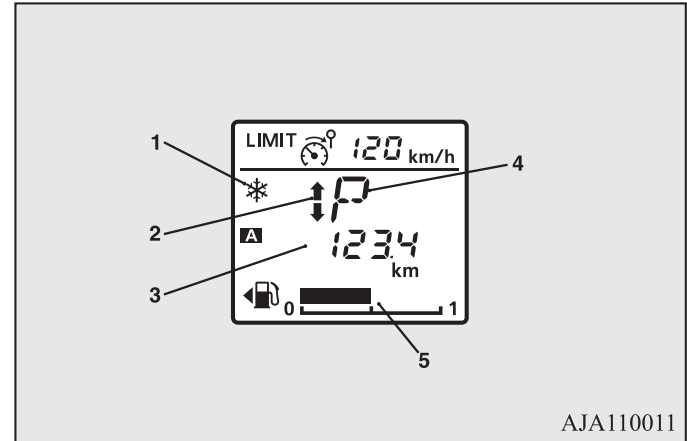
- По умолчанию устанавливаются следующие параметры:
 - Режим обнуления среднего расхода топлива и средней скорости: A (автоматический режим).
 - Единицы измерения расхода топлива: л/100 км.
 - Единицы измерения температуры: °C (градусы Цельсия).
 - Язык сообщений: английский или русский.
 - Язык голосовых сообщений: A (язык голосовых сообщений включен).
 - Режим работы зуммера: ON (зуммер включен).
 - Функция REST REMINDER: выключена.
 - Звук включения указателей поворота: звук включения указателей поворота 1.
 - Горизонтальный индикатор мгновенного расхода топлива зеленого цвета: отображается.
- Настройки нижеперечисленных параметров и функций не могут быть обнулены до заводских значений по умолчанию.
 - Пороговое значение для предупреждающего сообщения системы контроля давления в шинах.
 - Комплект идентификационных кодов датчиков давления.
 - Функция индикации системы ограничения скорости.

Многофункциональный дисплей, тип 2

E00519902412

Для выполнения настройки остановите автомобиль в безопасном месте.

На многофункциональном дисплее отображаются следующие окна: одомер, счетчик пробега, средний расход топлива и т. д.



- 1 Предупреждение о движении по обледенелой дороге → стр. 3-31
- 2 Индикатор переключения передач*
- 3 Информационное окно → стр. 3-28
- 4 Окно индикации положения рычага селектора → стр. 4-38, 4-47
- 5 Индикация уровня топлива в баке → стр. 3-32



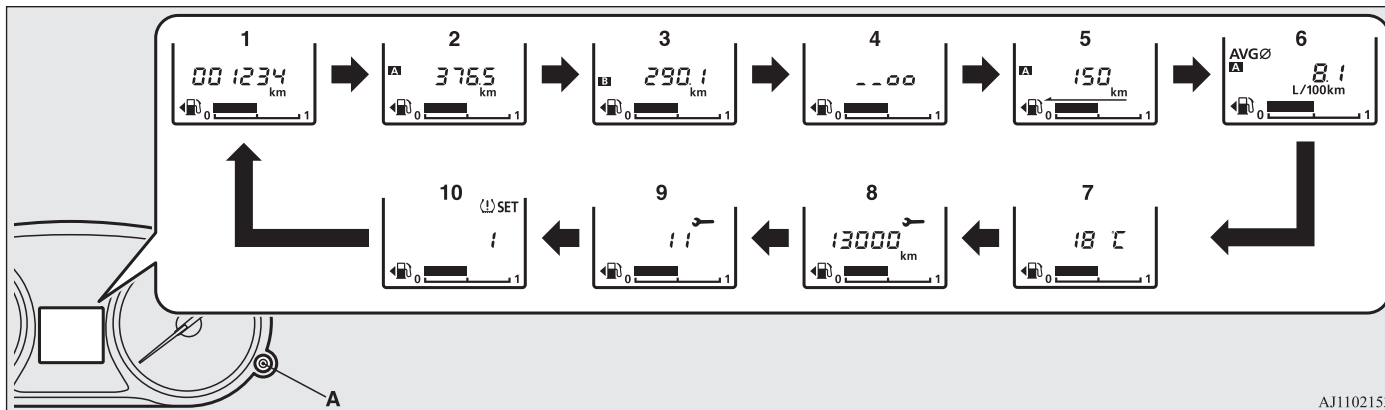
ПРИМЕЧАНИЕ

- Если зажигание выключено или включен режим работы OFF, то окно индикации положения рычага селектора, индикатор переключения передач, индикация уровня топлива в баке и предупреждение о движении по обледенелой дороге не отображаются.

Информационное окно

E00528201326

При каждом кратковременном нажатии кнопки переключения (А) окна на дисплее меняются в следующем порядке.



AJ1102153

- 1 Одометр
- 2 Счетчик суточного пробега **A**
- 3 Счетчик суточного пробега **B**
- 4 Регулировка яркости подсветки панели приборов → стр. 3-29
- 5 Запас хода → стр. 3-30
- 6 Средний расход топлива → стр. 3-31
- 7 Индикация температуры наружного воздуха → стр. 3-31
- 8 Контроль техобслуживания (расстояние) → стр. 3-33
- 9 Контроль техобслуживания (месяцы) → стр. 3-33
- 10 Предупреждающее сообщение системы контроля давления в шинах*

ПРИМЕЧАНИЕ

- Если зажигание выключено или выбран режим работы OFF, значения запаса хода, среднего расхода топлива, температуры наружного воздуха и системы контроля давления в шинах не отображаются.
- Во время движения окно контроля техобслуживания не отображается даже при нажатии кнопки переключения.

Одометр

E00527800070

Одометр показывает общий пробег автомобиля.

Счетчик суточного пробега

E00527900068

Счетчик суточного пробега показывает расстояние, пройденное в течение отдельной поездки.

Пример использования счетчика суточного пробега **[A]** и счетчика суточного пробега **[B]**

Можно одновременно использовать два счетчика суточного пробега: один **[A]** — для измерения расстояния, пройденного с начала текущей поездки, второй **[B]** — для измерения расстояния от какого-либо промежуточного момента.

Сброс показаний счетчика суточного пробега

Для сброса показаний счетчика на 0 удерживайте кнопку переключения нажатой не менее 2 секунд. Сбрасываются только показания, отображаемые в данный момент.

Пример

Если на дисплее отображаются показания счетчика **[A]**, то будут сброшены только показания счетчика **[A]**.

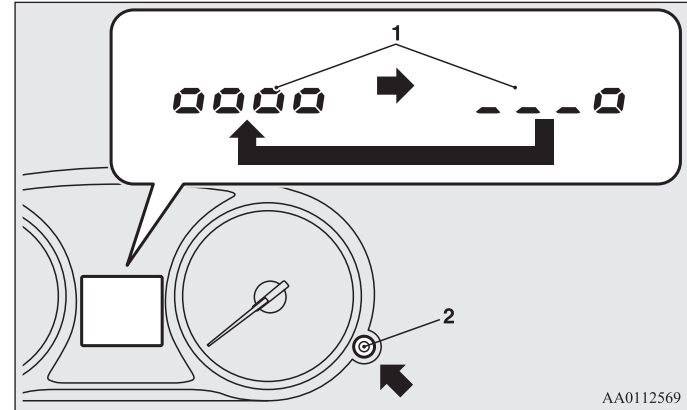
ПРИМЕЧАНИЕ

- При отсоединении клеммы аккумуляторной батареи происходит удаление данных из памяти счетчиков пробега **[A]** и **[B]**, показания дисплея сбрасываются на нуль.

Регулировка яркости подсветки панели приборов

E00537901156

При каждом нажатии и удержании кнопки переключения многофункционального дисплея (2) более двух секунд раздается звуковой сигнал и изменяется яркость подсветки панели приборов.



1 Уровень яркости

2 Кнопка переключения многофункционального дисплея

ПРИМЕЧАНИЕ

- Имеется восемь уровней яркости при включенных и при выключенных габаритных фонарях соответственно. При каждом уменьшении уровня яркости на две позиции исчезает один сегмент индикатора яркости на дисплее.
- Если выключатель световых приборов находится в любом положении, кроме OFF, яркость подсветки панели приборов регулируется автоматически в зависимости от освещенности на улице.
- При повороте ключа зажигания в положение OFF или включении режима работы OFF установленный уровень яркости подсветки сохраняется.

Запас хода

E0053800014

На дисплее отображается приблизительный запас хода (сколько километров можно проехать на остатке топлива). Если запас хода составляет менее 50 км, на дисплее отображается «---».

ПРИМЕЧАНИЕ

- Отображаемый запас хода рассчитывается по данным о расходе топлива. Показания могут изменяться в зависимости от условий движения и от манеры езды. Значение запаса хода является ориентировочным.
- После заправки топлива значение запаса хода обновляется. Однако если в бак будет заправлено малое количество топлива, показания могут быть неточными. По возможности заправляйте бак полностью.
- В некоторых случаях значение запаса хода может изменяться при стоянке на крутом уклоне. Это происходит из-за перемещения топлива в баке и не является признаком неисправности.
- Можно выбрать единицы измерения (километры или мили). См. раздел «Изменение настроек», стр. 3-35.

Средний расход топлива

E00531200033

На дисплее отображается средний расход топлива с момента последнего сброса показаний.

Имеется возможность выбора автоматического или ручного режима обнуления показаний среднего расхода топлива.

Изменение настроек этого параметра см. в разделе «Изменение настроек», стр. 3-35.

ПРИМЕЧАНИЕ

- Показания среднего расхода топлива в ручном режиме и в автоматическом режиме обнуляются отдельно.
- Если средний расход топлива невозможно рассчитать, то на дисплее отображается «---».
- Данный параметр по умолчанию установлен на автоматический режим обнуления.
- Средний расход топлива зависит от условий движения (состояния дороги, стиля вождения и т. д.). Отображаемое значение расхода топлива может отличаться от действительного расхода топлива. Значение расхода топлива является ориентировочным.
- При отсоединении клеммы аккумуляторной батареи настройки, выполненные как в ручном режиме обнуления, так и в автоматическом, стираются.
- Можно выбрать единицы измерения (км/л, л/100 км, мили/галлон). См. раздел «Изменение настроек», стр. 3-35.

Индикация температуры наружного воздуха

E00533500014

В окне отображается температура воздуха снаружи автомобиля.

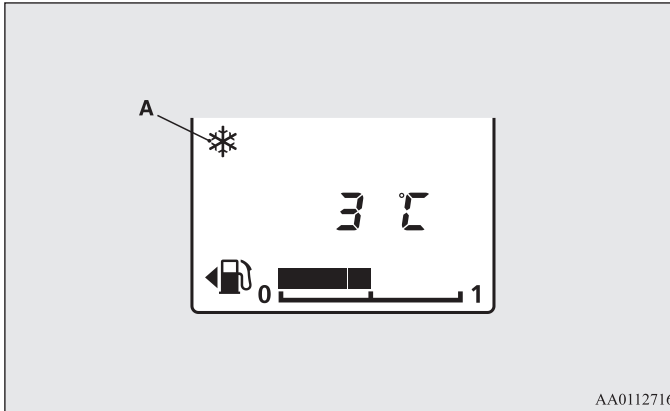
ПРИМЕЧАНИЕ

- Можно выбрать единицы измерения (°C или °F). См. раздел «Изменение настроек», стр. 3-35.
- В зависимости от дорожных условий значение температуры окружающего воздуха, отображаемое на дисплее, может отличаться от действительного значения.

Предупреждение о движении по обледенелой дороге

E0053340013

Если температура воздуха становится ниже примерно 3 °C (37 °F), раздается предупреждающий сигнал и в течение примерно 10 секунд на дисплее мигает предупреждающий символ (А).



AA0112716

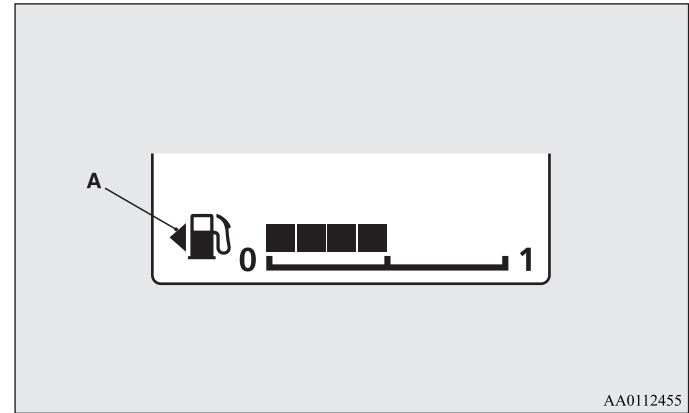
⚠ ПРЕДОСТЕРЕЖЕНИЕ

- В таких условиях, даже если этот символ и не мигает, существует опасность образования гололеда, поэтому вести автомобиль следует осторожно.

Индикация уровня топлива в баке

E00522200529

При включенном зажигании или режиме работы ON указатель уровня топлива (А) показывает количество топлива в баке.



AA0112455


- 1 Полный бак
- 0 Пустой бак

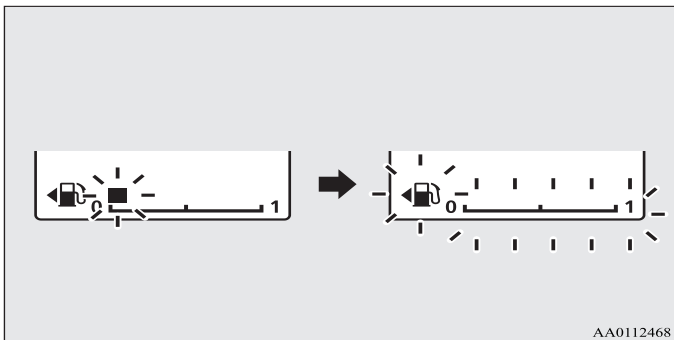
📖 ПРИМЕЧАНИЕ

- Для стабилизации показаний после заправки топлива может потребоваться несколько секунд.
- Если заправка производилась при включенном зажигании или включенном режиме работы ON, уровень топлива может отображаться неправильно.
- Указатель (А) показывает, что крышка заливной горловины топливного бака находится на левой стороне автомобиля.

Предупреждающее сообщение о малом количестве топлива в баке

E00522401980

При включенном зажигании или режиме работы ON и остатке топлива в баке менее 10 л (отображается один сегмент) последний сегмент указателя начинает мигать. Если уровень топлива в баке становится еще ниже, в информационном окне появляется предупреждающее сообщение о малом количестве топлива в баке, при этом часто (примерно 2 раза в секунду) начинает мигать символ  (B).



⚠ ПРЕДОСТЕРЕЖЕНИЕ

- Не рекомендуется движение с очень малым количеством топлива в баке; полная выработка топлива может привести к повреждению каталитического нейтрализатора.

📖 ПРИМЕЧАНИЕ

- Возможно ложное мигание этого символа на уклонах или поворотах из-за перемещения топлива в баке.

Контроль техобслуживания

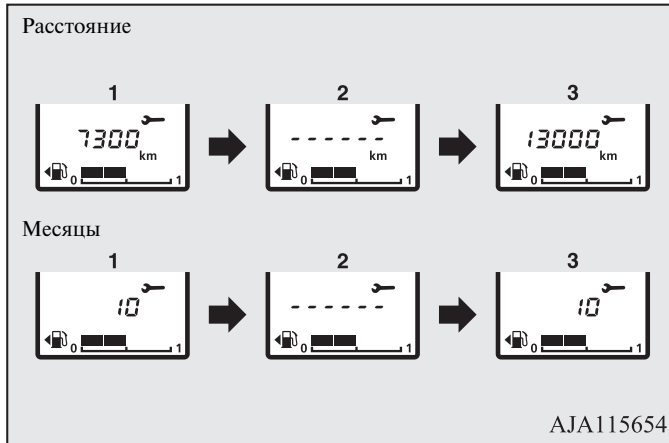
E00522502223

Отображает приблизительный пробег и время до следующего техобслуживания согласно рекомендациям MITSUBISHI MOTORS. Отражение на дисплее «---» указывает на то, что необходимо выполнить техобслуживание.

Техобслуживание обозначается символом гаечного ключа.

📖 ПРИМЕЧАНИЕ

- В зависимости от модификации и комплектации автомобиля, отображаемый пробег и время до следующего техобслуживания могут отличаться от рекомендованных официальными дилерами MITSUBISHI MOTORS. Дополнительно можно изменить параметры отображения пробега и времени до следующего техобслуживания. Для этого обратитесь в авторизованный сервисный центр MITSUBISHI MOTORS. Более подробную информацию можно получить в авторизованном сервисном центре MITSUBISHI MOTORS.



1. Количество месяцев и пробег, оставшиеся до следующего техобслуживания.

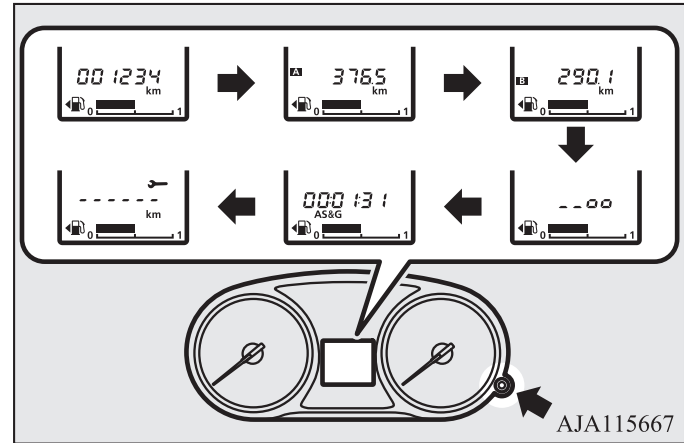
ПРИМЕЧАНИЕ

- Пробег отображается с кратностью 100 км (100 миль), количество оставшихся месяцев — с кратностью в 1 месяц.
2. Такой вид окна информирует о наступлении срока очередного техобслуживания. Более подробную информацию можно получить в авторизованном сервисном центре MITSUBISHI MOTORS.
 3. Количество месяцев и пробег, оставшиеся до следующего техобслуживания, будут заново выставлены после проведения техобслуживания в авторизованном сервисном центре MITSUBISHI MOTORS.

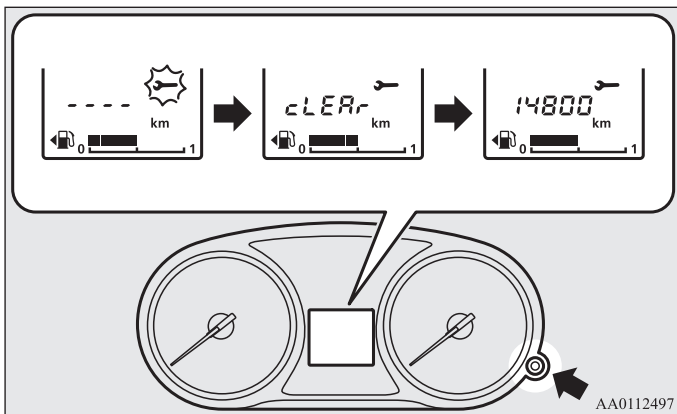
Обнуление

Обнуление можно выполнить при выключенном зажигании или включенном режиме работы OFF.

1. Окно индикации контроля техобслуживания отображается при многократном кратковременном нажатии кнопки переключения в информационном окне.



2. Удерживайте кнопку переключения не менее 2 секунд, пока не появится и не начнет мигать символ гаечного ключа. Если в течение примерно 10 секунд не будет нажата ни одна кнопка, на дисплее отобразятся предыдущие показания.
3. После того как символ начнет мигать, нажмите кнопку многофункционального дисплея, чтобы вместо «---» появилась надпись CLEAR. На дисплее будет отображаться количество месяцев и пробег, оставшиеся до очередного техобслуживания.



AA0112497

⚠ ПРЕДОСТЕРЕЖЕНИЕ

- Владелец автомобиля обязан обеспечить своевременное проведение технического обслуживания. Своевременное техническое обслуживание и проверки необходимы для обеспечения исправного состояния автомобиля и безопасности движения.

📖 ПРИМЕЧАНИЕ

- Обнуление можно выполнить при выключенном зажигании или включенном режиме работы OFF.
- Если на дисплее отображается «---», то после определенного пробега и по прошествии определенного времени параметр обнуляется и на дисплее отображаются количество месяцев и пробег, оставшиеся до следующего техобслуживания.
- При случайном обнулении этого параметра обратитесь в авторизованный сервисный центр MITSUBISHI MOTORS.

Изменение настроек

E00522700595

Если включено зажигание или выбран режим работы ON, можно выбрать требуемый режим обнуления единиц измерения расхода топлива и среднего расхода топлива.

⚠ ПРЕДОСТЕРЕЖЕНИЕ

- Водитель не должен работать с дисплеем во время движения.
- Прежде чем начать работать с системой, остановите автомобиль в безопасном месте.

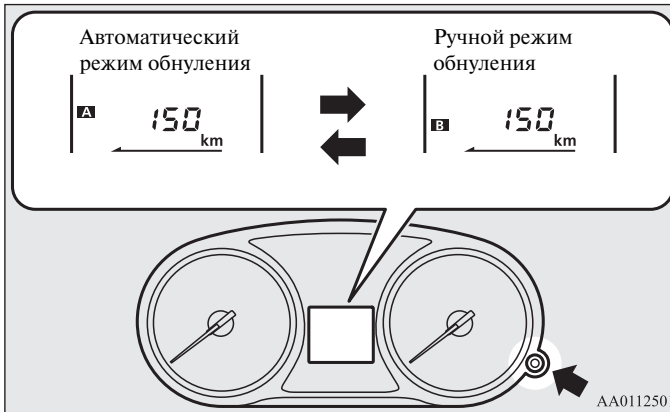
Изменение режима обнуления среднего расхода топлива

E00522900975

Имеется возможность выбора автоматического или ручного режима обнуления показаний среднего расхода топлива.

1. Индикация запаса хода отображается при многократном кратковременном нажатии кнопки переключения в информационном окне.
См. раздел «Информационное окно», стр. 3-28.

2. Переключение режимов обнуления среднего расхода топлива происходит при каждом нажатии кнопки переключения более 2 секунд в окне запаса хода.
(А — автоматический режим обнуления; В — ручной режим обнуления.)



Ручной режим обнуления

- Если в момент отображения среднего расхода топлива нажать и удерживать кнопку переключения, показания этого параметра будут обнулены.
- При выполнении следующих операций происходит автоматическое переключение из ручного в автоматический режим:

Модификации без системы дистанционного управления автомобилем

Поворот ключа в замке зажигания из положения ACC или LOCK в положение ON.

Модификации с системой дистанционного управления автомобилем

Изменение режима работы с ACC или OFF на ON.

Переход в автоматический режим обнуления происходит автоматически. Однако если произведен переход в ручной режим, отображаются показания с момента последнего обнуления.

Автоматический режим обнуления

- Если в момент отображения среднего расхода топлива нажать и удерживать кнопку переключения, показания этого параметра будут обнулены.
- Обнуление показаний среднего расхода топлива производится автоматически, когда ключ зажигания находится в одном из указанных ниже положений или когда включен один из указанных ниже режимов работы.

Модификации без системы дистанционного управления автомобилем

Ключ в замке зажигания находится в положении ACC или LOCK не менее 4 часов.

Модификации с системой дистанционного управления автомобилем

Режим работы ACC или OFF включен не менее 4 часов.

ПРИМЕЧАНИЕ

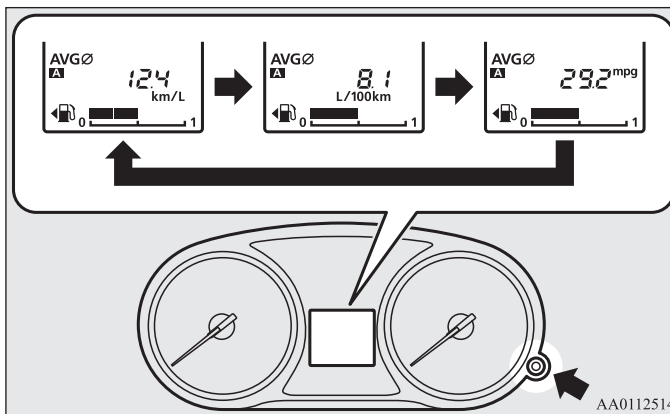
- Показания среднего расхода топлива в ручном режиме и в автоматическом режиме обнуляются раздельно.
- При отсоединении клеммы аккумуляторной батареи настройки, выполненные как в ручном режиме обнуления, так и в автоматическом, стираются.
- Данный параметр по умолчанию установлен на автоматический режим обнуления.

Выбор единиц измерения расхода топлива

E00523001794

Имеется возможность выбора единиц измерения расхода топлива. При этом соответствующим образом изменяются единицы измерения расстояния и количества топлива.

1. Индикация среднего расхода топлива отображается при многократном кратковременном нажатии кнопки переключения в информационном окне.
См. раздел «Информационное окно», стр., стр. 3-28.
2. Удерживайте кнопку переключения не менее 5 секунд, пока звуковой сигнал не прозвучит два раза.
3. Нажмите и удерживайте кнопку переключения для последовательного переключения между единицами измерения км/л → л/100 км → мили/галлон → км/л.



 ПРИМЕЧАНИЕ

- Единицы измерения запаса хода и среднего расхода топлива изменяются, но единицы отображения скорости на спидометре, одометре, счетчике суточного пробега и на указателе контроля техобслуживания остаются неизменными.
- При отключении аккумуляторной батареи настройки единиц измерений автоматически сбрасываются на заводские значения.

В соответствии с выбранными единицами измерения расхода топлива изменяются единицы измерения расстояния.

Расход топлива	Расстояние (запас хода)
км/л	км
л/100 км	км
мили/галлон	мили

Выбор единиц измерения температуры

E00523101968

Имеется возможность выбора единиц измерения температуры воздуха снаружи автомобиля.

1. Окно индикации температуры наружного воздуха отображается при многократном кратковременном нажатии кнопки переключения в информационном окне.
См. раздел «Информационное окно», стр. 3-28.
2. Переключение единиц измерения температуры происходит при каждом нажатии кнопки переключения более 2 секунд в окне индикации температуры наружного воздуха.

 ПРИМЕЧАНИЕ

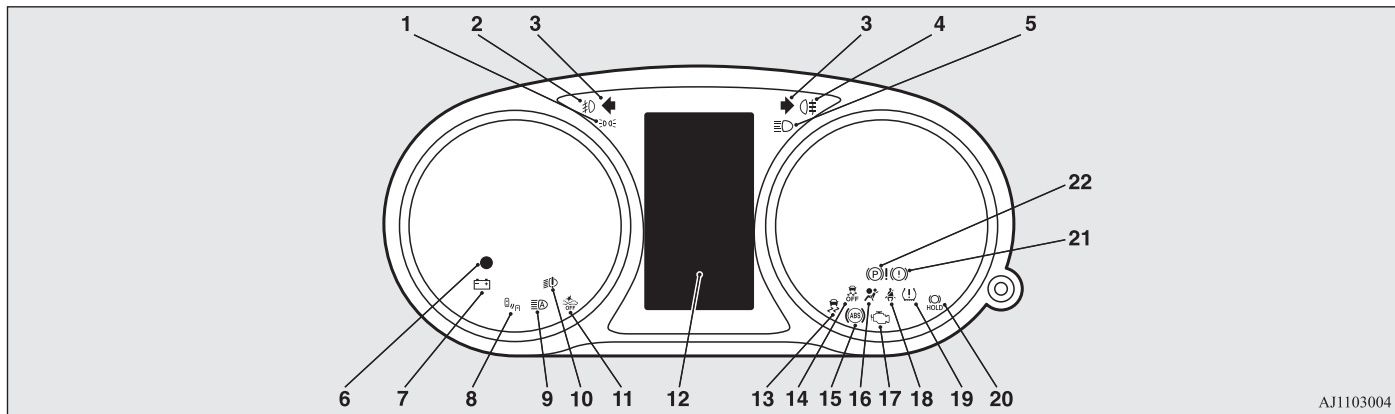
- Единицы измерения температуры на панели управления климатической установки переключаются в соответствии с единицами измерения температуры, выбранными для индикации температуры наружного воздуха многофункционального дисплея. Однако единицы измерения °C или °F не отображаются на дисплее панели управления климатической установки.
- На автомобилях, оборудованных системой связи Mitsubishi Connect (SDA) и системой навигации системы связи Mitsubishi Connect (SDA), единицы измерения температуры на экране климатической установки аудиосистемы переключаются в соответствии с единицами измерения температуры, выбранными для индикации температуры наружного воздуха многофункционального дисплея.

Контрольные лампы, лампы, предупреждающие о неисправностях, список сообщений информационного окна (многофункциональный дисплей типа 1)

E00523701209

Контрольные лампы и лампы, предупреждающие о неисправностях

E00523802715



AJ1103004

- 1 Контрольная лампа включения габаритных огней → стр. 3-64
- 2 Контрольная лампа противотуманных фар* → стр. 3-64
- 3 Контрольные лампы указателей поворота / аварийной сигнализации → стр. 3-64
- 4 Контрольная лампа заднего противотуманного фонаря → стр. 3-64
- 5 Контрольная лампа дальнего света фар → стр. 3-64
- 6 Контрольная лампа охранной сигнализации*
- 7 Контрольная лампа зарядки аккумуляторной батареи → стр. 3-68
- 8 Контрольная лампа системы предупреждения о наличии препятствий в мертвых зонах* → стр. 4-136
- 9 Контрольная лампа системы автоматического управления дальним светом фар (АНВ)* → стр. 3-79
- 10 Контрольная лампа светодиодных фар* → стр. 3-76
- 11 Контрольная лампа выключенного состояния системы смягчения последствий фронтального столкновения (FCM)* → стр. 4-114
Контрольная лампа выключенного состояния системы предотвращения попутных столкновений с ультразвуковым датчиком (UMS)* → стр. 4-128
- 12 Список сообщений информационного окна → стр. 3-40
- 13 Контрольная лампа динамической системы курсовой устойчивости (ASC)* → стр. 4-88

- 14 Контрольная лампа отключения динамической системы курсовой устойчивости (ASC)* → стр. 4-88
- 15 Контрольная лампа антиблокировочной системы тормозов (ABS) → стр. 4-82
- 16 Контрольная лампа системы дополнительных средств пассивной безопасности (SRS) → стр. 2-28
- 17 Контрольная лампа диагностики двигателя → стр. 3-67
- 18 Контрольная лампа ремней безопасности → стр. 2-21
- 19 Контрольная лампа системы контроля давления в шинах*
- 20 Контрольная лампа системы автоматического включения стояночного тормоза* → стр. 4-73
- 21 Контрольная лампа тормозной системы → стр. 3-65
- 22 Контрольная лампа стояночного тормоза с электроприводом* → стр. 3-67

Список сообщений информационного окна

E00523900318

Как только на дисплее отображается предупреждающее сообщение (например, какое-либо напоминание), подается звуковой сигнал зуммера.

Прочтите соответствующую страницу руководства и примите необходимые меры.

После устранения причины появления предупреждающее сообщение исчезает автоматически.

См. раздел «Список предупреждающих сообщений», стр. 3-41.

См. раздел «Другие предупреждающие сообщения», стр. 3-58.






ПРИМЕЧАНИЕ


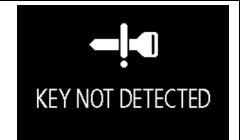

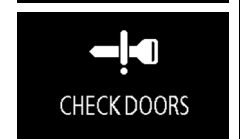




- Предупреждающие сообщения и звуковой сигнал зуммера могут включаться в перечисленных ниже случаях. Это может быть вызвано электрическими помехами или сильным электромагнитным излучением и не является признаком неисправности.
 - Наличие сильного электромагнитного излучения от таких источников, как радиоприемник, искрящиеся провода или радиолокационная станция.
 - Ненормальное напряжение или генерирование статического электрического разряда при работе электрооборудования (включая неоригинальное оборудование).

Если предупреждающее сообщение появляется многократно, рекомендуется обратиться в авторизованный сервисный центр MITSUBISHI MOTORS.






Список предупреждающих сообщений






E00524002121

Тип экрана	Причина	Рекомендуемый способ устранения
 <p>TURN OFF LIGHTS</p>	<ul style="list-style-type: none"> ● Вы забыли выключить освещение. 	<p>См. раздел «Функция автоматического выключения световых приборов (фар, противотуманных фонарей и т. д.)», стр. 3-75.</p>
 <p>LOW WASHER FLUID</p>	<ul style="list-style-type: none"> ● Низкий уровень жидкости в бачке стеклоомывателя. 	<ul style="list-style-type: none"> ● Залейте в бачок жидкость стеклоомывателя. <p>См. раздел «Жидкость омывателя», стр. 8-12. См. раздел «Заправочные объемы», стр. 9-15.</p>
 <p>LED HEADLIGHT SERVICE REQUIRED</p>	<ul style="list-style-type: none"> ● Неисправность светодиодных фар. 	<ul style="list-style-type: none"> ● Рекомендуется обратиться в авторизованный сервисный центр MITSUBISHI MOTORS. <p>См. раздел «Контрольная лампа светодиодных фар», стр. 3-76.</p>







Тип экрана	Причина	Рекомендуемый способ устранения
 <p>KEY BATTERY LOW</p>  <p>KEY NOT DETECTED</p>  <p>KEY STILL IN VEHICLE</p>  <p>CHECK DOORS</p>  <p>KEYLESS OPERATION SYSTEM SERVICE REQUIRED</p>	<ul style="list-style-type: none"> ● Неисправность системы дистанционного управления автомобилем. 	<p>См. раздел «Система дистанционного управления автомобилем», стр. 1-14.</p>
 <p>KEY NOT DETECTED INSERT KEY INTO KEY SLOT</p>	<ul style="list-style-type: none"> ● Не обнаружен электронный ключ. 	<ul style="list-style-type: none"> ● Вставьте электронный ключ в гнездо. См. раздел «Если электронный ключ неисправен», стр. 4-34.
 <p>REMOVE KEY FROM KEY SLOT</p>	<ul style="list-style-type: none"> ● Вы забыли извлечь электронный ключ из гнезда. 	<ul style="list-style-type: none"> ● Извлеките электронный ключ из гнезда. См. раздел «Напоминание о необходимости извлечения электронного ключа», стр. 4-34.
 <p>PUSH ENGINE SWITCH WHILE TURNING STEERING WHEEL</p>	<ul style="list-style-type: none"> ● Заблокировано рулевое колесо. 	<ul style="list-style-type: none"> ● Нажмите на кнопку запуска и остановки двигателя. См. раздел «Блокировка рулевого колеса», стр. 4-26.






Органы управления и контрольно-измерительные приборы

Тип экрана	Причина	Рекомендуемый способ устранения
	<ul style="list-style-type: none"> ● Двигатель выключен, когда рычаг селектора находится не в положении Р (стоянка). 	<ul style="list-style-type: none"> ● Переведите рычаг селектора в положение Р (стоянка), чтобы включить режим работы OFF.
	<ul style="list-style-type: none"> ● Дверь водителя открыта при разблокированном рулевом колесе. 	<ul style="list-style-type: none"> ● См. раздел «Блокировка рулевого колеса», стр. 4-26.
	<ul style="list-style-type: none"> ● Неисправность усилителя рулевого управления. 	<ul style="list-style-type: none"> ● Как можно скорее обратитесь для проверки автомобиля в авторизованный сервисный центр MITSUBISHI MOTORS. См. раздел «Электроусилитель рулевого управления (EPS)», стр. 4-84.
	<ul style="list-style-type: none"> ● Неисправность антиблокировочной системы тормозов (ABS). 	<ul style="list-style-type: none"> ● Избегайте резких торможений и движения с высокой скоростью, остановите автомобиль в безопасном месте, примите необходимые меры. См. раздел «Контрольная лампа ABS / предупреждающее сообщение о неисправности ABS», стр. 4-82.
	<ul style="list-style-type: none"> ● Низкое давление воздуха в одной из шин*. 	



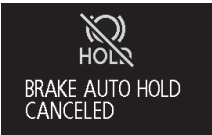
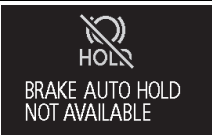
Тип экрана	Причина	Рекомендуемый способ устранения
 <p>TIRE PRESSURE MONITOR SERVICE REQUIRED</p>	<ul style="list-style-type: none"> ● Неисправность системы контроля давления в шинах*. 	
	<ul style="list-style-type: none"> ● Одна из дверей или дверь багажного отделения закрыта не полностью. Указывается открытая дверь. 	<ul style="list-style-type: none"> ● Закройте дверь (или дверь багажного отделения). См. раздел «Окно индикации незакрытых дверей», стр. 3-11.
 <p>CLOSE HOOD</p>	<ul style="list-style-type: none"> ● Открыт капот. 	<ul style="list-style-type: none"> ● Закройте капот. См. раздел «Капот», стр. 8-4.
 <p>IMMOBILIZER SYSTEM SERVICE REQUIRED</p>	<ul style="list-style-type: none"> ● Неисправность в электронном иммобилайзере (противоугонной системе, блокирующей запуск двигателя). 	<ul style="list-style-type: none"> ● Включите режим работы OFF, а затем вновь запустите двигатель. Если после выполнения указанной операции предупреждающее сообщение не исчезает, обратитесь в авторизованный сервисный центр MITSUBISHI MOTORS.
 <p>OFF</p>	<ul style="list-style-type: none"> ● Была открыта дверь водителя при включенном режиме работы, отличном от OFF. 	<ul style="list-style-type: none"> ● Включите режим работы OFF. См. раздел «Система напоминания о необходимости включения режима работы OFF», стр. 4-26.
	<ul style="list-style-type: none"> ● Была сделана попытка запереть все двери, включая дверь багажного отделения, при включенном режиме работы, отличном от OFF. 	<ul style="list-style-type: none"> ● Включите режим работы OFF. См. раздел «Система напоминания о необходимости включения режима работы OFF», стр. 4-26.




Органы управления и контрольно-измерительные приборы

Тип экрана	Причина	Рекомендуемый способ устранения
 <p>STEERING LOCK SERVICE REQUIRED</p>	<ul style="list-style-type: none"> ● Неисправность в системе блокировки рулевого колеса. 	<ul style="list-style-type: none"> ● Как можно скорее остановите автомобиль в безопасном месте. Рекомендуется обратиться в авторизованный сервисный центр MITSUBISHI MOTORS.
 <p>ELECTRICAL SYSTEM SERVICE REQUIRED</p>	<ul style="list-style-type: none"> ● Неисправность в электрооборудовании. 	<ul style="list-style-type: none"> ● Как можно скорее остановите автомобиль в безопасном месте. Рекомендуется обратиться в авторизованный сервисный центр MITSUBISHI MOTORS.
 <p>ENGINE OVERHEATING STOP SAFELY</p>	<ul style="list-style-type: none"> ● Перегрев двигателя. 	<ul style="list-style-type: none"> ● Остановите автомобиль в безопасном месте и примите необходимые меры. См. раздел «Перегрев двигателя», стр. 6-13.
 <p>TRANSMISSION OVERHEATING SLOW DOWN</p>	<ul style="list-style-type: none"> ● Перегрев масла в А/Т или CVT. 	<p>См. раздел «Автоматическая 6-ступенчатая коробка передач INVECS-II», стр. 4-35. См. раздел «Автоматическая 6-ступенчатая коробка передач INVECS-III 6CVT», стр. 4-44.</p>
 <p>FASTEN SEAT BELT</p>	<ul style="list-style-type: none"> ● Вы повернули ключ в замке зажигания в положение ON или включили режим работы ON, не пристегнувшись ремнем безопасности. 	<ul style="list-style-type: none"> ● Пристегните ремень безопасности. См. раздел «Контрольная лампа и сигнализация непристегнутого ремня безопасности», стр. 2-21.
 <p>FUEL SYSTEM SERVICE REQUIRED</p>	<ul style="list-style-type: none"> ● Неисправность системы питания. 	<ul style="list-style-type: none"> ● Рекомендуется обратиться в авторизованный сервисный центр MITSUBISHI MOTORS.

Тип экрана	Причина	Рекомендуемый способ устранения
 REFUEL	<ul style="list-style-type: none"> ● Малое количество топлива в баке. 	<ul style="list-style-type: none"> ● Следует как можно скорее заправить топливо. См. раздел «Предупреждающее сообщение о малом количестве топлива в баке», стр. 3-13.
 RELEASE PARKING BRAKE	<ul style="list-style-type: none"> ● Вы движетесь с включенным стояночным тормозом. 	<ul style="list-style-type: none"> ● Выключите стояночный тормоз. См. раздел «Предупреждающее сообщение о неисправности тормозной системы», стр. 3-71.
 BRAKE SYSTEM SERVICE REQUIRED	<ul style="list-style-type: none"> ● Низкий уровень тормозной жидкости в баке. ● Неисправность тормозной системы. 	<ul style="list-style-type: none"> ● Как можно скорее остановите автомобиль в безопасном месте. Рекомендуется обратиться в авторизованный сервисный центр MITSUBISHI MOTORS. См. раздел «Предупреждающее сообщение о неисправности тормозной системы», стр. 3-71.
 PARKING BRAKE SERVICE REQUIRED	<ul style="list-style-type: none"> ● Неисправность системы стояночного тормоза с электроприводом. 	<ul style="list-style-type: none"> ● Рекомендуется как можно скорее обратиться в авторизованный сервисный центр MITSUBISHI MOTORS. См. раздел «Стояночный тормоз с электроприводом», стр. 4-8.
 PARKING BRAKE TEMPORARILY NOT AVAILABLE	<ul style="list-style-type: none"> ● Временно стояночный тормоз нельзя включить из-за того, что включатель стояночного тормоза с электроприводом был многократно задействован в течение короткого промежутка времени. 	<p>См. раздел «Стояночный тормоз с электроприводом», стр. 4-8.</p>





Органы управления и контрольно-измерительные приборы

Тип экрана	Причина	Рекомендуемый способ устранения
	<ul style="list-style-type: none"> ● Вы пробовали выключить стояночный тормоз с электроприводом без нажатия на педаль тормоза. 	<p>См. раздел «Стояночный тормоз с электроприводом», стр. 4-8.</p>
	<ul style="list-style-type: none"> ● Стояночный тормоз с электроприводом был включен автоматически. 	<p>См. раздел «Система автоматического включения стояночного тормоза», стр. 4-73.</p>
	<ul style="list-style-type: none"> ● Функция автоматического включения стояночного тормоза была автоматически отключена. 	<p>См. раздел «Система автоматического включения стояночного тормоза», стр. 4-73.</p>
	<ul style="list-style-type: none"> ● Функция автоматического включения стояночного тормоза недоступна. 	<p>См. раздел «Система автоматического включения стояночного тормоза», стр. 4-73.</p>



Тип экрана	Причина	Рекомендуемый способ устранения
	<ul style="list-style-type: none"> ● Стояночный тормоз с электроприводом не включается автоматически, потому что в системе стояночного тормоза с электроприводом имеется неисправность. 	<ul style="list-style-type: none"> ● При выключенном зажигании или включенном режиме работы OFF переведите рычаг селектора в положение Р (парковка) и нажмите правой ногой на педаль тормоза сильнее, чем обычно. Затем поверните ключ в замке зажигания или нажмите на кнопку запуска и остановки двигателя. ● Рекомендуется обратиться для проверки системы автоматического включения стояночного тормоза в авторизованный сервисный центр MITSUBISHI MOTORS. <p>См. раздел «Система автоматического включения стояночного тормоза», стр. 4-73.</p>
	<ul style="list-style-type: none"> ● Система автоматического включения стояночного тормоза не активируется, потому что ремень безопасности водителя не пристегнут. 	<ul style="list-style-type: none"> ● После пристегивания ремня безопасности водителя нажмите на выключатель системы автоматического включения стояночного тормоза. <p>См. раздел «Система автоматического включения стояночного тормоза», стр. 4-73.</p>
	<ul style="list-style-type: none"> ● Система автоматического включения стояночного тормоза не отключилась, потому что педаль тормоза не нажата. 	<ul style="list-style-type: none"> ● Нажмите правой ногой на педаль тормоза. Затем нажмите на выключатель системы автоматического включения стояночного тормоза. <p>См. раздел «Система автоматического включения стояночного тормоза», стр. 4-73.</p>







Органы управления и контрольно-измерительные приборы

Тип экрана	Причина	Рекомендуемый способ устранения
 <p>LOW OIL PRESSURE</p>	<ul style="list-style-type: none"> ● Неисправность системы смазки двигателя. 	<ul style="list-style-type: none"> ● Как можно скорее остановите автомобиль в безопасном месте. Рекомендуется обратиться в авторизованный сервисный центр MITSUBISHI MOTORS. См. раздел «Предупреждающее сообщение о неисправности системы смазки», стр. 3-73.
 <p>CHARGING SYSTEM SERVICE REQUIRED</p>	<ul style="list-style-type: none"> ● Неисправность системы зарядки аккумуляторной батареи. 	<ul style="list-style-type: none"> ● Как можно скорее остановите автомобиль в безопасном месте. Рекомендуется обратиться в авторизованный сервисный центр MITSUBISHI MOTORS. См. раздел «Предупреждающее сообщение о неисправности системы зарядки аккумуляторной батареи», стр. 3-72.
 <p>AIRBAG SYSTEM SERVICE REQUIRED</p>	<ul style="list-style-type: none"> ● Неисправность системы дополнительных средств пассивной безопасности (SRS) или преднатяжителей ремней безопасности. 	<ul style="list-style-type: none"> ● Рекомендуется как можно скорее обратиться в авторизованный сервисный центр MITSUBISHI MOTORS. См. раздел «Контрольная лампа / предупреждающее сообщение системы дополнительных средств пассивной безопасности (SRS)», стр. 2-58.
 <p>ASC SYSTEM SERVICE REQUIRED</p>	<ul style="list-style-type: none"> ● Неисправность динамической системы курсовой устойчивости (ASC). 	<ul style="list-style-type: none"> ● Рекомендуется обратиться в авторизованный сервисный центр MITSUBISHI MOTORS. См. раздел «Динамическая система курсовой устойчивости (ASC)», стр. 4-85.
	<ul style="list-style-type: none"> ● Неисправность системы помощи при трогании на подъеме. 	<ul style="list-style-type: none"> ● Проверьте автомобиль в авторизованном сервисном центре MITSUBISHI MOTORS. См. раздел «Система помощи при трогании на подъеме», стр. 4-77.





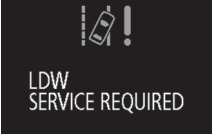
Тип экрана	Причина	Рекомендуемый способ устранения
	<ul style="list-style-type: none"> ● Неисправность системы полного привода с электронным управлением. 	<ul style="list-style-type: none"> ● Рекомендуется обратиться в авторизованный сервисный центр MITSUBISHI MOTORS. См. раздел «Система полного привода с электронным управлением», стр. 4-57.
	<ul style="list-style-type: none"> ● Неисправность системы S-AWC. 	<ul style="list-style-type: none"> ● Рекомендуется обратиться в авторизованный сервисный центр MITSUBISHI MOTORS. См. раздел «Система контроля полного привода и курсовой устойчивости S-AWC (Super-All Wheel Control)», стр. 4-61.
	<ul style="list-style-type: none"> ● Неисправность А/Т или CVT. 	<ul style="list-style-type: none"> ● Рекомендуется обратиться в авторизованный сервисный центр MITSUBISHI MOTORS. См. раздел «Автоматическая 6-ступенчатая коробка передач INVECS-II», стр. 4-35. См. раздел «Автоматическая 6-ступенчатая коробка передач INVECS-III 6CVT», стр. 4-44.
	<ul style="list-style-type: none"> ● Перегрев системы полного привода с электронным управлением. 	<p>См. раздел «Система полного привода с электронным управлением», стр. 4-57.</p>
	<ul style="list-style-type: none"> ● Перегрев системы S-AWC. 	<p>См. раздел «Система контроля полного привода и курсовой устойчивости S-AWC (Super-All Wheel Control)», стр. 4-61.</p>
	<ul style="list-style-type: none"> ● Температура наружного воздуха составляет 3 °C (37 °F) или меньше. 	<ul style="list-style-type: none"> ● Будьте осторожны, возможен гололед. ● Гололед возможен даже при отсутствии предупреждения, поэтому управлять автомобилем следует осторожно.







Органы управления и контрольно-измерительные приборы

Тип экрана	Причина	Рекомендуемый способ устранения
	<ul style="list-style-type: none"> ● Система адаптивного круиз-контроля (ACC) обнаружила приближение автомобиля спереди. 	<ul style="list-style-type: none"> ● Увеличьте дистанцию, нажав на педаль тормоза или выполнив другое действие, приводящее к замедлению автомобиля.
	<ul style="list-style-type: none"> ● Система смягчения последствий фронтального столкновения (FCM) обнаружила опасность столкновения. 	<ul style="list-style-type: none"> ● Во избежание столкновения выполните соответствующее действие, например нажмите на педаль тормоза.
	<ul style="list-style-type: none"> ● Система адаптивного круиз-контроля (ACC) обнаружила, что впереди идущий автомобиль остановился, и остановила автомобиль, однако тормоз скоро будет отпущен. 	<ul style="list-style-type: none"> ● Нажмите на педаль тормоза сразу после остановки автомобиля.
	<ul style="list-style-type: none"> ● Стояночный тормоз с электроприводом не может быть включен автоматически. 	<ul style="list-style-type: none"> ● Как можно скорее нажмите на педаль тормоза. См. раздел «Система автоматического включения стояночного тормоза», стр. 4-73.






Тип экрана	Причина	Рекомендуемый способ устранения
 <p>ACC CANCELLED</p>	<ul style="list-style-type: none"> ● Работа системы адаптивного круиз-контроля (ACC) автоматически приостановлена, и система переведена в режим ожидания. 	
 <p>ACC NOT AVAILABLE NOW</p>	<ul style="list-style-type: none"> ● Условия для работы системы адаптивного круиз-контроля (ACC) не соблюдены, система не может взять на себя управление. 	
 <p>ACC OUT OF SPEED RANGE</p>	<ul style="list-style-type: none"> ● Система адаптивного круиз-контроля (ACC) не может взять на себя управление, так как скорость движения ниже установленного предела. 	
 <p>ACC NO FORWARD VEHICLE</p>	<ul style="list-style-type: none"> ● Система адаптивного круиз-контроля (ACC) не может взять на себя управление, так как не обнаружила приближение автомобиля спереди. 	
 <p>ACC TEMPORARILY NOT AVAILABLE</p>	<ul style="list-style-type: none"> ● Система адаптивного круиз-контроля (ACC) временно неработоспособна из-за налипания загрязнений на датчик. Это не является признаком неисправности. 	
 <p>ACC SERVICE REQUIRED</p>	<ul style="list-style-type: none"> ● Неисправность системы адаптивного круиз-контроля (ACC). 	<ul style="list-style-type: none"> ● Рекомендуется обратиться в авторизованный сервисный центр MITSUBISHI MOTORS.





Органы управления и контрольно-измерительные приборы

Тип экрана	Причина	Рекомендуемый способ устранения
	<ul style="list-style-type: none"> ● Неисправность системы смягчения последствий фронтального столкновения (FCM). 	<ul style="list-style-type: none"> ● Рекомендуется обратиться в авторизованный сервисный центр MITSUBISHI MOTORS.
	<ul style="list-style-type: none"> ● Функция торможения системы смягчения последствий фронтального столкновения (FCM) была активирована. 	
	<ul style="list-style-type: none"> ● Система смягчения последствий фронтального столкновения (FCM) временно неработоспособна по какой-либо причине. Это не является признаком неисправности. 	
	<ul style="list-style-type: none"> ● Система предупреждения о выезде из занимаемого ряда (LDW) обнаружила, что Ваш автомобиль выехал или вот-вот выедет из занимаемой полосы движения*. 	
	<ul style="list-style-type: none"> ● Неисправность системы предупреждения о выезде из занимаемого ряда (LDW)*. 	<ul style="list-style-type: none"> ● Рекомендуется обратиться в авторизованный сервисный центр MITSUBISHI MOTORS.


Тип экрана	Причина	Рекомендуемый способ устранения
 <p>UMS TEMPORARILY NOT AVAILABLE</p>  <p>UMS (FRONT) TEMPORARILY NOT AVAILABLE</p>  <p>UMS (REAR) TEMPORARILY NOT AVAILABLE</p>	<ul style="list-style-type: none"> ● Ультразвуковой датчик системы предотвращения попутных столкновений (UMS) временно неработоспособен из-за окружающих условий или высокой температуры самого датчика. 	<ul style="list-style-type: none"> ● Если через некоторое время предупреждающее сообщение не исчезает, обратитесь в авторизованный сервисный центр MITSUBISHI MOTORS. См. раздел «Предупреждающее сообщение», стр. 4-133.
 <p>UMS SERVICE REQUIRED</p>  <p>UMS (FRONT) SERVICE REQUIRED</p>  <p>UMS (REAR) SERVICE REQUIRED</p>	<ul style="list-style-type: none"> ● Система предотвращения попутных столкновений с ультразвуковым датчиком (UMS) работает некорректно из-за неисправности датчика. 	<ul style="list-style-type: none"> ● Рекомендуется как можно скорее обратиться в авторизованный сервисный центр MITSUBISHI MOTORS. См. раздел «Предупреждающее сообщение», стр. 4-133.

Органы управления и контрольно-измерительные приборы

Тип экрана	Причина	Рекомендуемый способ устранения
 	<ul style="list-style-type: none"> ● Система предотвращения попутных столкновений с ультразвуковым датчиком (UMS) включена. 	<p>См. раздел «Система предотвращения попутных столкновений с ультразвуковым датчиком (UMS)», стр. 4-128.</p>
	<ul style="list-style-type: none"> ● Датчик системы предупреждения о наличии препятствий в мертвых зонах (BSW) временно неработоспособен из-за окружающих условий или высокой температуры самого датчика. 	<ul style="list-style-type: none"> ● Если через некоторое время предупреждающее сообщение не исчезает, обратитесь в авторизованный сервисный центр MITSUBISHI MOTORS. <p>См. раздел «Система предупреждения о наличии препятствий в мертвых зонах (BSW)», стр. 4-133.</p>
	<ul style="list-style-type: none"> ● Система предупреждения о наличии препятствий в мертвых зонах (BSW) работает некорректно из-за неисправности датчика. 	<ul style="list-style-type: none"> ● Рекомендуется как можно скорее обратиться в авторизованный сервисный центр MITSUBISHI MOTORS. <p>См. раздел «Система предупреждения о наличии препятствий в мертвых зонах (BSW)», стр. 4-133.</p>
	<ul style="list-style-type: none"> ● Посторонние предметы, например грязь, снег или лед, налипли на бампер в районе датчика. 	<ul style="list-style-type: none"> ● Удалите посторонние предметы с поверхности бампера вокруг датчика. <p>Если после удаления посторонних предметов с поверхности бампера вокруг датчика предупреждающее сообщение не исчезает, обратитесь в авторизованный сервисный центр MITSUBISHI MOTORS.</p> <p>См. раздел «На датчике находятся посторонние предметы», стр. 4-139.</p>


Тип экрана	Причина	Рекомендуемый способ устранения
	<ul style="list-style-type: none"> ● Система предупреждения об опасности наезда сзади (RCTA) обнаружила автомобиль, приближающийся к Вашему автомобилю. 	<ul style="list-style-type: none"> ● Обратите особое внимание на обстановку позади автомобиля. См. раздел «Система предупреждения об опасности наезда сзади (RCTA)», стр. 4-139.
	<ul style="list-style-type: none"> ● Неисправность датчика. 	<ul style="list-style-type: none"> ● Рекомендуется обратиться в авторизованный сервисный центр MITSUBISHI MOTORS. См. раздел «Предупреждающее сообщение о неисправности системы», стр. 4-123. См. раздел «Предупреждение о наличии неисправностей в системе», стр. 4-145. См. раздел «Предупреждающее сообщение о неисправности системы», стр. 3-81.
	<ul style="list-style-type: none"> ● Система смягчения последствий фронтального столкновения (FCM), система предупреждения о выезде из занимаемого ряда (LDW) и система автоматического управления дальним светом фар временно неработоспособны из-за слишком высокой или низкой температуры датчика. 	<ul style="list-style-type: none"> ● После того как температура датчика вернется к нормальному диапазону, системы автоматически вернуться к нормальной работе. См. раздел «Предупреждающее сообщение о неисправности системы», стр. 4-123. См. раздел «Предупреждение о наличии неисправностей в системе», стр. 4-145. См. раздел «Предупреждающее сообщение о неисправности системы», стр. 3-81.
	<ul style="list-style-type: none"> ● Из-за налипания загрязнений на датчик или на ветровое стекло датчик временно неработоспособен. Это не является признаком неисправности. 	<p>См. раздел «Предупреждающее сообщение о неисправности системы», стр. 4-123. См. раздел «Предупреждение о наличии неисправностей в системе», стр. 4-145. См. раздел «Предупреждающее сообщение о неисправности системы», стр. 3-81.</p>

Органы управления и контрольно-измерительные приборы




Тип экрана	Причина	Рекомендуемый способ устранения
	<ul style="list-style-type: none">● Неисправность системы автоматического управления дальним светом фар (АДВ).	<ul style="list-style-type: none">● Рекомендуется обратиться в авторизованный сервисный центр MITSUBISHI MOTORS. См. раздел «Предупреждающее сообщение о неисправности системы», стр. 3-81.

Другие предупреждающие сообщения







E00524202309

Тип экрана	Причина	Рекомендуемый способ устранения
	<ul style="list-style-type: none"> ● При запуске двигателя рычаг селектора находится не в положении Р (стоянка) либо Вы нажали на кнопку пуска и остановки двигателя, не нажав на педаль тормоза. 	<ul style="list-style-type: none"> ● Переведите рычаг селектора в положение Р (стоянка) и нажмите на педаль тормоза правой ногой. Затем нажмите на кнопку пуска и остановки двигателя. См. раздел «Запуск и остановка двигателя», стр. 4-29.

На информационном дисплее отображается режим работы каждой системы. Подробное описание каждой из систем см. на соответствующей странице руководства.

Тип экрана	Режим	Примечание
	<ul style="list-style-type: none"> ● Выбран режим 4WD ECO*. 	<p>См. раздел «Система полного привода с электронным управлением», стр. 4-57.</p>
	<ul style="list-style-type: none"> ● Выбран режим 4WD AUTO. 	
	<ul style="list-style-type: none"> ● Выбран режим 4WD LOCK. 	


Органы управления и контрольно-измерительные приборы

Тип экрана	Режим	Примечание
	<ul style="list-style-type: none"> ● Когда включен режим AWC ECO* системы S-AWC. 	<p>См. раздел «Система контроля полного привода и курсовой устойчивости S-AWC (Super-All Wheel Control)», стр. 4-61.</p>
	<ul style="list-style-type: none"> ● Когда включен режим NORMAL системы S-AWC. 	
	<ul style="list-style-type: none"> ● Когда включен режим SNOW системы S-AWC. 	
	<ul style="list-style-type: none"> ● Когда включен режим GRAVEL системы S-AWC. 	
	<ul style="list-style-type: none"> ● Когда система ультразвуковых датчиков обнаружила препятствие. 	
	<ul style="list-style-type: none"> ● Когда датчик парковки обнаруживает препятствие. 	<p>См. раздел «Датчики парковки (передние/задние)», стр. 4-148.</p>


Тип экрана	Режим	Примечание
	<ul style="list-style-type: none"> ● Когда включен режим ECO*. 	
	<ul style="list-style-type: none"> ● Если включена система смягчения последствий фронтального столкновения (FCM) или изменено время предупреждения. 	<p>См. раздел «Включатель системы смягчения последствий фронтального столкновения (FCM) и системы предотвращения попутных столкновений с ультразвуковым датчиком (UMS)», стр. 4-121.</p>
	<ul style="list-style-type: none"> ● Если система смягчения последствий фронтального столкновения (FCM) выключена. ● Если система предотвращения попутных столкновений с ультразвуковым датчиком (UMS) выключена. 	<p>См. раздел «Включатель системы смягчения последствий фронтального столкновения (FCM) и системы предотвращения попутных столкновений с ультразвуковым датчиком (UMS)», стр. 4-121.</p> <p>См. раздел «Включение/выключение системы предотвращения попутных столкновений с ультразвуковым датчиком (UMS)», стр. 4-132.</p>

Органы управления и контрольно-измерительные приборы

Такой вид окна информирует о наступлении срока очередного техобслуживания.

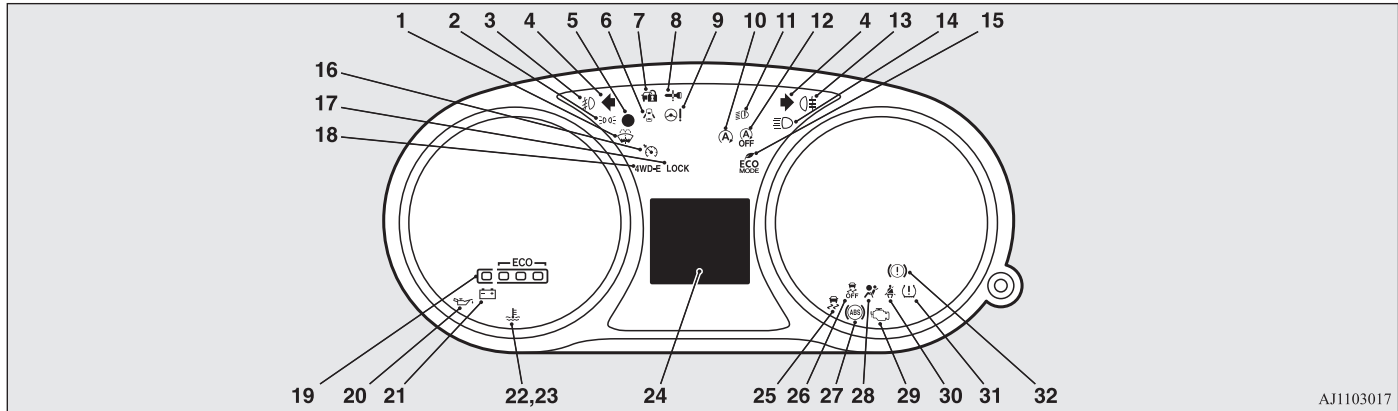
Тип экрана	Действия
	Рекомендуется обратиться в авторизованный сервисный центр MITSUBISHI MOTORS. См. раздел «Контроль техобслуживания», стр. 3-14.

Периодичность напоминания о необходимости отдыха можно изменить.

Тип экрана	Действия
	<p>Остановите автомобиль в безопасном месте, выключите двигатель и отдохните. Этой функцией следует пользоваться как ориентировочным указателем времени, когда необходимо остановиться для отдыха в дальних поездках.</p> <p>Можно выбрать периодичность напоминания.</p> <p>См. раздел «Выбор периодичности напоминания о необходимости отдыха (REST REMINDER)», стр. 3-26.</p> <p>По истечении определенного времени на дисплее появляется предупреждение и подается сигнал зуммера. Если Вы решили продолжить движение без остановки, сигнал зуммера будет звучать через каждые 5 минут, напоминая о необходимости отдыха.</p> <ul style="list-style-type: none">● Начало отсчета нового периода и возврат к предыдущему окну происходит в перечисленных ниже случаях. По истечении времени нового периода вновь появляется предупреждающее сообщение и подается звуковой сигнал зуммера.• После трехкратной подачи звукового сигнала зуммера.• Поверните ключ в замке зажигания в положение LOCK или включите режим работы OFF.• Если кнопка переключения удерживалась нажатой не менее 2 секунд.

Контрольные лампы и лампы, предупреждающие о неисправностях (многофункциональный дисплей типа 2)

E00501504019



AJ1103017

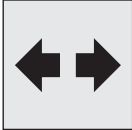
- | | |
|--|---|
| <p>1 Контрольная лампа низкого уровня жидкости в баке стеклоомывателя → стр. 3-70</p> <p>2 Контрольная лампа включения габаритных огней → стр. 3-64</p> <p>3 Контрольная лампа противотуманных фар* → стр. 3-64</p> <p>4 Контрольные лампы указателей поворота / аварийной сигнализации → стр. 3-64</p> <p>5 Контрольная лампа охранной сигнализации*</p> <p>6 Контрольная лампа незакрытых дверей → стр. 3-70</p> <p>7 Для более подробной информации см. раздел «Блокировка рулевого колеса», стр. 4-26 (если имеется)</p> <p>8 Для более подробной информации см. раздел «Включение предупреждения», стр. 1-21 (если имеется)</p> <p>9 Контрольная лампа электроусилителя рулевого управления (EPS) → стр. 4-84</p> | <p>10 Контрольная лампа системы автоматического останова и запуска двигателя (AS&G)*</p> <p>11 Контрольная лампа светодиодных фар* → стр. 3-76</p> <p>12 Контрольная лампа выключенного состояния системы автоматического останова и запуска двигателя (AS&G)*</p> <p>13 Контрольная лампа заднего противотуманного фонаря → стр. 3-64</p> <p>14 Контрольная лампа дальнего света фар → стр. 3-64</p> <p>15 Контрольная лампа экономичного режима*</p> <p>16 Контрольная лампа круиз-контроля* → стр. 4-91</p> <p>17 Контрольная лампа режима 4WD LOCK* → стр. 4-58</p> <p>18 Контрольная лампа режима 4WD ECO* → стр. 4-58</p> <p>19 Система помощи вождению ECO*</p> <p>20 Контрольная лампа давления масла → стр. 3-69</p> |
|--|---|

Органы управления и контрольно-измерительные приборы

- 21 Контрольная лампа зарядки аккумуляторной батареи → стр. 3-68
- 22 Контрольная лампа высокой температуры охлаждающей жидкости двигателя (красная) → стр. 3-69
- 23 Контрольная лампа низкой температуры охлаждающей жидкости двигателя (синяя) → стр. 3-64
- 24 Многофункциональный дисплей → стр. 3-27
- 25 Контрольная лампа динамической системы курсовой устойчивости (ASC)* → стр. 4-88
- 26 Контрольная лампа отключения динамической системы курсовой устойчивости (ASC)* → стр. 4-88
- 27 Контрольная лампа антиблокировочной системы тормозов (ABS) → стр. 4-82
- 28 Контрольная лампа системы дополнительных средств пассивной безопасности (SRS) → стр. 2-28
- 29 Контрольная лампа диагностики двигателя → стр. 3-67
- 30 Контрольная лампа ремней безопасности → стр. 2-21
- 31 Контрольная лампа системы контроля давления в шинах*
- 32 Контрольная лампа тормозной системы → стр. 3-65

Контрольные лампы

E00501600100

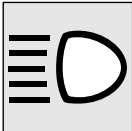


Контрольные лампы указателей поворота / аварийной сигнализации

E00501701515

Эти контрольные лампы мигают в следующих случаях.

- Если перемещен подрулевой переключатель включения указателей поворота. См. раздел «Переключатель указателей поворота», стр. 3-87.
- Если нажата кнопка включения аварийной сигнализации. См. раздел «Включение аварийной световой сигнализации», стр. 3-88.
- Если аварийная сигнализация автоматически включилась при резком торможении во время движения (автомобили, оснащенные системой сигнализации при экстренном торможении). См. раздел «Аварийная сигнализация при экстренном торможении», стр. 4-79.



Контрольная лампа дальнего света фар

E00501800173

Эта контрольная лампа включается при включении дальнего света фар.

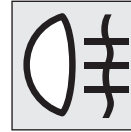
Органы управления и контрольно-измерительные приборы



Контрольная лампа противотуманных фар*

E00501900493

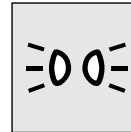
Эта контрольная лампа включается при включении противотуманных фар.



Контрольная лампа заднего противотуманного фонаря

E00502001241

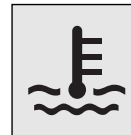
Эта контрольная лампа включается при включении заднего противотуманного фонаря.



Контрольная лампа включения габаритных огней

E00508900173

Эта контрольная лампа включается при включении габаритных огней.



Контрольная лампа низкой температуры охлаждающей жидкости двигателя (синяя) (автомобили, оснащенные многофункциональным дисплеем типа 2)

E00502200057

Эта контрольная лампа горит синим светом при низкой температуре охлаждающей жидкости двигателя.



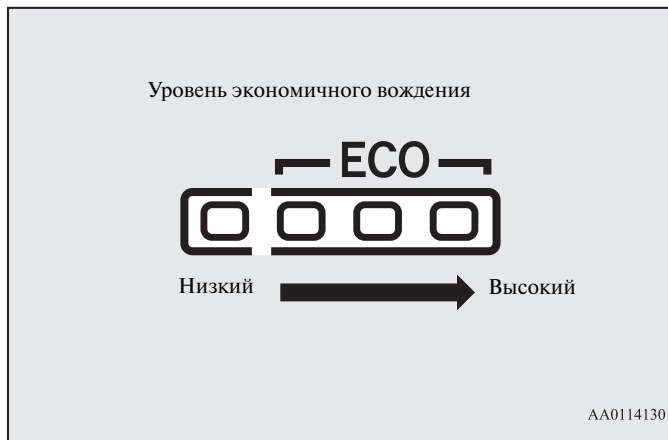
ПРИМЕЧАНИЕ

- Выключение данной контрольной лампы можно рассматривать как индикацию начала обогрева салона.

Система экономичного вождения*

E00531701093

Эта функция отображает экономичность Вашего стиля вождения в различных условиях движения. Показания индикатора системы экономичного вождения будут изменяться, если Вы используете экономичную манеру вождения, в нужных пропорциях нажимая на педаль акселератора и двигаясь с разумной скоростью.



ПРИМЕЧАНИЕ

- На автомобилях с А/Т или CVT индикатор экономичного вождения (ECO) отображается, только когда рычаг селектора находится в положении D (движение) или во время ручного переключения передач (для автомобилей, оснащенных подрулевыми переключателями передач).

Лампы, предупреждающие о неисправностях

E00502400147



Контрольная лампа тормозной системы

E00502503862

Эта контрольная лампа включается при повороте ключа зажигания в положение ON или включении режима работы ON и выключается через несколько секунд.

Перед началом движения обязательно убедитесь, что контрольная лампа выключилась.

Если ключ зажигания находится в положении ON или включен режим работы ON, эта лампа включается в следующих случаях:

- При включении стояночного тормоза.
- При низком уровне тормозной жидкости в бачке.
- При выходе из строя системы распределения тормозных усилий.

Если включено зажигание или включен режим работы ON, сигнал зуммера включается в следующих случаях:

- Скорость автомобиля превышает 8 км/ч при включенном стояночном тормозе.

⚠ ПРЕДОСТЕРЕЖЕНИЕ

- В перечисленных ниже случаях эффективность тормозной системы может снижаться либо автомобиль может потерять устойчивость при резком торможении. Поэтому избегайте движения с высокой скоростью и резких торможений. Остановите автомобиль в безопасном месте и проверьте его в авторизованном сервисном центре.
- Контрольная лампа тормозной системы не включается при затягивании стояночного тормоза или не выключается при отпуске стояночного тормоза.
- Если одновременно включены контрольные лампы ABS и тормозной системы. См. раздел «Контрольная лампа ABS / предупреждающее сообщение о неисправности ABS», стр. 4-82.
- Контрольная лампа тормозной системы продолжает гореть при движении.

⚠ ПРЕДОСТЕРЕЖЕНИЕ

- При снижении эффективности действия тормозов необходимо осторожно двигаться к месту стоянки, соблюдая следующие правила:
 - Нажимать на педаль тормоза сильнее, чем обычно.
Если хода педали тормоза не хватает для эффективного торможения, продолжать нажимать на нее с большим усилием.
 - При отказе тормозной системы следует применять торможение двигателем, чтобы снизить скорость автомобиля, и соблюдать нижеприведенные инструкции.

Автомобили с механическим приводом стояночного тормоза
Аккуратно потяните вверх рычаг стояночного тормоза.

Автомобили с электроприводом стояночного тормоза
Продолжайте тянуть за включатель стояночного тормоза. См. раздел «Стояночный тормоз с электроприводом», стр. 4-8.

Нажимайте на педаль тормоза, чтобы включить стоп-сигналы и предупредить о торможении водителей автомобилей, движущихся позади.



Контрольная лампа стояночного тормоза с электроприводом

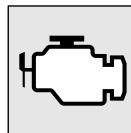
E00568900067

Эта контрольная лампа включается при наличии неисправности стояночного тормоза с электроприводом.

Обычно эта контрольная лампа включается при повороте ключа зажигания в положение ON или включении режима работы ON и выключается через несколько секунд.

⚠ ПРЕДОСТЕРЕЖЕНИЕ

- Если контрольная лампа не выключается или не включается, существует вероятность, что стояночный тормоз не работает или не может быть выключен. В этом случае следует немедленно обратиться в ближайший авторизованный сервисный центр MITSUBISHI MOTORS. Если эта контрольная лампа включается во время движения автомобиля, немедленно остановите автомобиль в безопасном месте и обратитесь в авторизованный сервисный центр MITSUBISHI MOTORS. В случае крайней необходимости припаркуйте автомобиль на ровной твердой площадке, переместите рычаг селектора в положение P (стоянка) и установите под колеса упорные башмаки или колодки.



Контрольная лампа диагностики двигателя

E00502601843

Эта лампа является частью бортовой системы самодиагностики, контролирующей состав отработавших газов и работу систем управления двигателя и A/T или CVT.

Если в одной из этих систем обнаруживается неисправность, включается эта лампа.

Несмотря на то что при этом автомобиль, как правило, сохраняет способность к движению и прибегать к буксировке нет необходимости, рекомендуется как можно скорее проверить системы управления автомобиля.

Эта лампа также включается при включении зажигания или включении режима работы ON и выключается после запуска двигателя. Если контрольная лампа не выключается после запуска двигателя, рекомендуется проверить автомобиль в авторизованном сервисном центре MITSUBISHI MOTORS.

⚠ ПРЕДОСТЕРЕЖЕНИЕ

- Длительное движение с включенной лампой диагностики двигателя может привести к серьезным повреждениям системы снижения токсичности отработавших газов. При этом также могут ухудшиться топливная экономичность и эксплуатационные характеристики автомобиля.
- Если эта лампа не включается при повороте ключа зажигания в положение ON или включении режима работы ON, рекомендуется обратиться в авторизованный сервисный центр MITSUBISHI MOTORS для проверки системы.

⚠ ПРЕДОСТЕРЕЖЕНИЕ

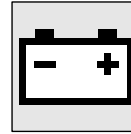
- Если лампа горит при работающем двигателе, следует избегать движения с высокой скоростью и как можно скорее проверить систему в авторизованном сервисном центре MITSUBISHI MOTORS.

В таких случаях реакция автомобиля на нажатие или отпускание педалей акселератора или тормоза может быть неадекватной.

📖 ПРИМЕЧАНИЕ

- Электронный блок управления двигателя, контролирующий работу бортовой системы самодиагностики, сохраняет данные о различных неисправностях (особенно о неисправностях системы контроля состава отработавших газов).

При отключении аккумуляторной батареи эти данные стираются из памяти, что затрудняет диагностику и увеличивает ее продолжительность. Поэтому не следует отключать аккумуляторную батарею, если включилась контрольная лампа диагностики двигателя.



Контрольная лампа зарядки аккумуляторной батареи

E00502701264

Эта лампа загорается при включении зажигания или включении режима работы ON и выключается после запуска двигателя.

На автомобилях, оснащенных многофункциональным дисплеем типа 2, предупреждающее сообщение также отображается на многофункциональном дисплее.

⚠ ПРЕДОСТЕРЕЖЕНИЕ

- Если данная лампа включается при работающем двигателе, это указывает на неисправность в цепи зарядки аккумуляторной батареи. В этом случае следует немедленно остановиться в безопасном месте и обратиться в ближайший авторизованный сервисный центр MITSUBISHI MOTORS.



Контрольная лампа давления масла (автомобили, оснащенные многофункциональным дисплеем типа 2)

E00502800705

Эта лампа загорается при включении зажигания или включении режима работы ON и выключается после запуска двигателя. Если она включается во время работы двигателя, это говорит о слишком низком давлении масла.

Выключите двигатель и выполните проверку.

ПРЕДОСТЕРЕЖЕНИЕ

- Эта контрольная лампа не показывает количество масла в двигателе. Количество масла определяется при неработающем двигателе с помощью маслоизмерительного щупа.
- Возможно, эта лампа загорается из-за низкого уровня масла в двигателе: проверьте уровень масла.
- Движение с низким уровнем масла в двигателе или с включенной контрольной лампой давления масла может привести к заклиниванию двигателя.



Контрольная лампа высокой температуры охлаждающей жидкости двигателя (красная) (автомобили, оснащенные многофункциональным дисплеем типа 2)

E00503000052

Лампа загорается красным светом при слишком высокой температуре охлаждающей жидкости.

ПРЕДОСТЕРЕЖЕНИЕ

- Если данная лампа включается во время работы двигателя, то возможно присутствует перегрев двигателя. Продолжительное движение при таких условиях может стать причиной неисправности двигателя. Незамедлительно остановите автомобиль в безопасном месте и примите необходимые меры (см. раздел «Перегрев двигателя», стр. 6-13).

ПРИМЕЧАНИЕ

- Контрольная лампа высокой температуры охлаждающей жидкости может загореться при движении автомобиля с высокой скоростью или в холмистой местности. Включение лампы в подобных случаях не всегда означает наличие проблем. Лампа может выключиться, если дать двигателю поработать некоторое время или продолжить движение на автомобиле.



Контрольная лампа незакрытых дверей (автомобили, оснащенные многофункциональным дисплеем типа 2)

E00503300866

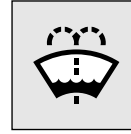
Эта лампа включается, если какая-либо дверь, включая дверь багажного отделения, открыта или неплотно закрыта.

Если какая-либо дверь, включая дверь багажного отделения, открыта или неплотно закрыта, а автомобиль достигает скорости приблизительно 8 км/ч, в качестве предупреждения четыре раза звучит сигнал зуммера.



ПРЕДОСТЕРЕЖЕНИЕ

- Прежде чем автомобиль тронется с места, убедитесь, что индикация незакрытых дверей выключена.



Контрольная лампа низкого уровня жидкости в бачке стеклоомывателя (автомобили, оснащенные многофункциональным дисплеем типа 2)

E00569300026

Эта лампа включается при малом уровне жидкости в бачке стеклоомывателя.

Если лампа включилась, долейте жидкость в бачок стеклоомывателя.

См. раздел «Жидкость омывателя», стр. 8-12.

См. раздел «Заправочные объемы», стр. 9-15.

Сообщения информационного окна (автомобили, оснащенные многофункциональным дисплеем типа 1)

E00524600107

Предупреждающее сообщение о неисправности тормозной системы

E00524701479



Это сообщение отображается, если Вы начали движение, не выключив стояночный тормоз. Контрольная лампа на панели приборов включается, если включен стояночный тормоз.

⚠ ПРЕДОСТЕРЕЖЕНИЕ

- При движении автомобиля с включенным стояночным тормозом перегреваются тормозные механизмы, при этом снижается эффективность их работы и увеличивается вероятность отказа. При появлении данного предупреждения отпустите стояночный тормоз.



Это сообщение отображается при включении зажигания или включении режима работы ON, если уровень тормозной жидкости в бачке низкий.

Также включается контрольная лампа на панели приборов.

⚠ ПРЕДОСТЕРЕЖЕНИЕ

- Если это сообщение появляется и не исчезает во время движения, существует опасность снижения эффективности работы тормозов. В этом случае следует немедленно остановиться в безопасном месте и обратиться в ближайший авторизованный сервисный центр MITSUBISHI MOTORS.
- Если на дисплее отображается предупреждающее сообщение о неисправности тормозной системы и одновременно с этим включаются контрольные лампы тормозной системы и ABS, это говорит об отказе системы распределения тормозных усилий, что может привести к потере устойчивости при резком торможении. Избегайте резких торможений и движения с высокой скоростью. Остановите автомобиль в безопасном месте и обратитесь в ближайший сервисный центр MITSUBISHI MOTORS.

ПРЕДОСТЕРЕЖЕНИЕ

- При снижении эффективности действия тормозов необходимо осторожно двигаться к месту стоянки, соблюдая следующие правила:
- Нажимать на педаль тормоза сильнее, чем обычно.
Если хода педали тормоза не хватает для эффективного торможения, продолжать нажимать на нее с большим усилием.
- При отказе тормозной системы следует применять торможение двигателем, чтобы снизить скорость автомобиля, и соблюдать нижеприведенные инструкции.

Автомобили с механическим приводом стояночного тормоза
Аккуратно потяните вверх рычаг стояночного тормоза.

Автомобили с электроприводом стояночного тормоза
Продолжайте тянуть за включатель стояночного тормоза с электроприводом. См. раздел «Стояночный тормоз с электроприводом», стр. 4-8.

Нажимайте на педаль тормоза, чтобы включить стоп-сигналы и предупредить о торможении водителей автомобилей, движущихся позади.

Предупреждающее сообщение о неисправности системы зарядки аккумуляторной батареи

E00524800271



При возникновении неисправности в системе зарядки аккумуляторной батареи на многофункциональном дисплее отображается предупреждающее сообщение. Также включается контрольная лампа на панели приборов.

ПРЕДОСТЕРЕЖЕНИЕ

- Если это сообщение появляется при работающем двигателе, немедленно остановите автомобиль в безопасном месте и проверьте систему.

Предупреждающее сообщение о неисправности системы смазки

E00524900285



При возникновении неисправности в системе смазки на многофункциональном дисплее отображается предупреждающее сообщение.

3

⚠ ПРЕДОСТЕРЕЖЕНИЕ

- Движение с низким уровнем масла в двигателе или с предупреждающим сообщением при его нормальном уровне может привести к перегреву и повреждению двигателя.
- Если это сообщение появляется при работающем двигателе, немедленно остановите автомобиль в безопасном месте и проверьте уровень масла в двигателе.
- Если в двигателе достаточное количество масла, а сообщение появляется, обратитесь в авторизованный сервисный центр MITSUBISHI MOTORS.

Включатель световых приборов

E00506004110

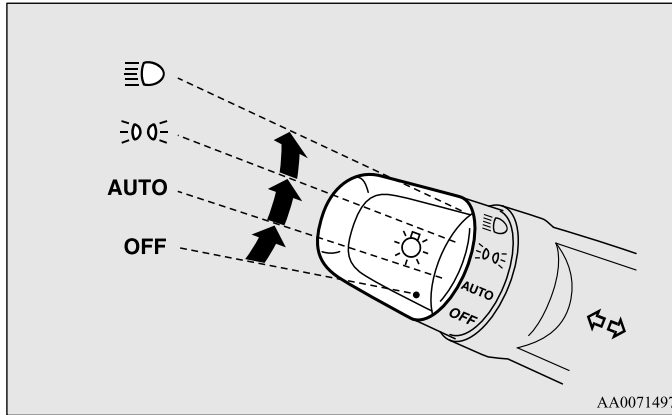
Фары

ПРИМЕЧАНИЕ

- При въезде в страну, где движение осуществляется по противоположной стороне дороги, требуется принимать необходимые меры, чтобы свет Вашего автомобиля не ослеплял водителей встречного транспорта. Тем не менее фары на данном автомобиле не нуждаются в регулировке.
- Не оставляйте включенными световые приборы на длительное время при неработающем двигателе. Это может привести к разряду аккумуляторной батареи.
- Во время дождя или после мойки автомобиля возможно запотевание рассеивателей фар, но это не является признаком неисправности.

При включении фар влага испарится от тепла. Однако если внутри фар скапливается вода, рекомендуется проверить фары в авторизованном сервисном центре MITSUBISHI MOTORS.

Световые приборы включаются поворотом рукоятки включателя.

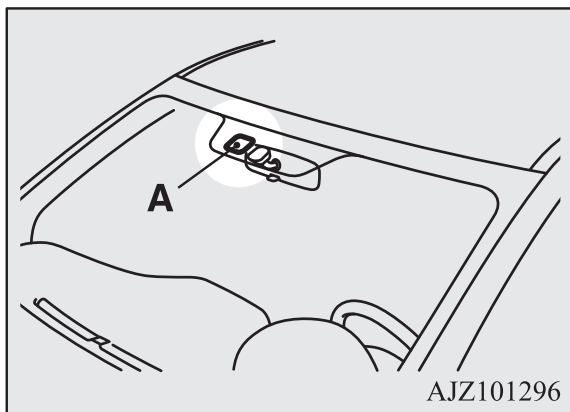


AA0071497

OFF	Все световые приборы выключены (кроме дневных ходовых огней).
AUTO	При включенном зажигании или включенном режиме работы ON фары, передние и задние габаритные огни, фонарь освещения номерного знака, подсветка панели приборов и СИД подсветки в потолочном светильнике автоматически включаются или выключаются в зависимости от освещенности снаружи автомобиля (при выключении габаритных огней включаются дневные ходовые огни). При выключении зажигания или включении режима работы OFF все световые приборы автоматически выключаются.
	Включены передние и задние габаритные огни, фонарь освещения номерного знака, подсветка панели приборов и СИД подсветки в потолочном светильнике.
	Включены фары и остальные световые приборы.

ПРИМЕЧАНИЕ

- Чувствительность автоматического включателя световых приборов можно регулировать. Более подробную информацию можно получить в авторизованном сервисном центре MITSUBISHI MOTORS.
На автомобилях, оборудованных системой связи Mitsubishi Connect (SDA) или системой навигации системы связи Mitsubishi Connect (SDA), настройки можно менять непосредственно на дисплее.
Более подробная информация представлена в отдельном руководстве.
- Если при включенном зажигании или при включенном режиме работы ON происходит автоматическое выключение фар, противотуманные фары (при наличии) и задние противотуманные фонари также выключаются. При последующем автоматическом включении фар включаются противотуманные фары, а задний противотуманный фонарь остается выключенным. При необходимости включите задний противотуманный фонарь с помощью включателя световых приборов.
- Не закрывайте датчик освещенности (A) наклейками на ветровом стекле.



3

- Если световые приборы не включаются или не выключаются, когда переключатель находится в положении AUTO, включите (или отключите) их вручную. Рекомендуется проверить автомобиль в авторизованном сервисном центре MITSUBISHI MOTORS.

Функция автоматического выключения световых приборов (фар, противотуманных фонарей и т. д.)

E00532701739

- Если указанная ниже операция выполняется, когда выключатель световых приборов находится в положении D , при открывании двери водителя световые приборы автоматически выключаются.

Модификации без системы дистанционного управления автомобилем

Поворот ключа в замке зажигания в положение LOCK или ACC либо извлечение ключа из замка зажигания.

Модификации с системой дистанционного управления автомобилем

Включение режима работы OFF или ACC.

- Если указанная ниже операция выполняется, когда выключатель световых приборов находится в положении D , при закрывании двери водителя световые приборы продолжают гореть примерно 3 минуты, а затем автоматически выключаются.

Модификации без системы дистанционного управления автомобилем

Поворот ключа в замке зажигания в положение LOCK или ACC либо извлечение ключа из замка зажигания.

Модификации с системой дистанционного управления автомобилем

Включение режима работы OFF или ACC.

ПРИМЕЧАНИЕ

- Функция автоматического выключения световых приборов не работает, если выключатель света находится в положении D .

- Функцию автоматического выключения световых приборов можно отключить. Более подробную информацию Вы можете получить в авторизованном сервисном центре MITSUBISHI MOTORS. На автомобилях, оборудованных системой связи Mitsubishi Connect (SDA) или системой навигации системы связи Mitsubishi Connect (SDA), настройки можно менять непосредственно на дисплее. Более подробная информация представлена в отдельном руководстве.

Если необходимо оставить свет включенным

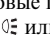

1. Переведите выключатель световых приборов в положение OFF в следующих случаях:

Модификации без системы дистанционного управления автомобилем

Ключ зажигания находится в положении LOCK или ACC.

Модификации с системой дистанционного управления автомобилем

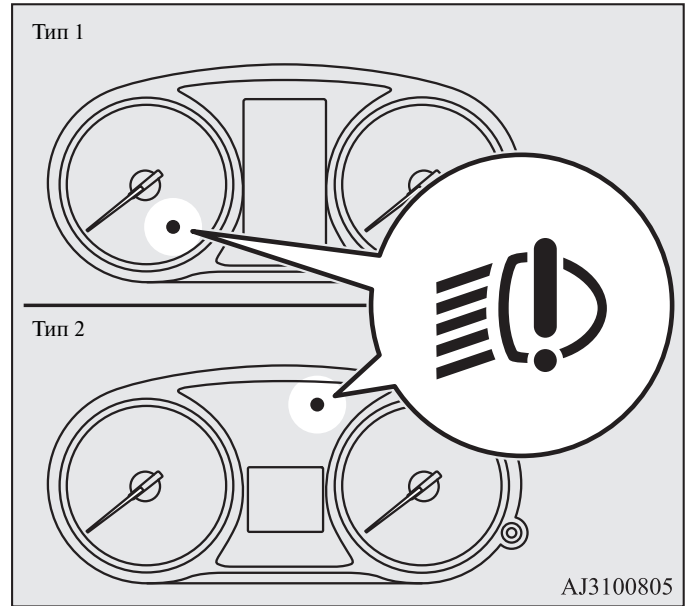
Включен режим работы OFF или ACC.

2. Включите световые приборы, снова переведя выключатель света в положение  или , после этого световые приборы будут продолжать гореть.

Контрольная лампа светодиодных фар*

E00538101025

Эта контрольная лампа включается при наличии неисправности светодиодных фар.



ПРИМЕЧАНИЕ

- Если включается данная контрольная лампа, в модуле светодиодных фар, возможно, имеется неисправность. Рекомендуется обратиться для проверки системы в авторизованный сервисный центр MITSUBISHI MOTORS.

Зуммер, предупреждающий о включенном освещении

E00506100621

Если выполняется следующее действие, включится сигнал зуммера, предупреждающий водителя о включенном освещении.

Модификации без системы дистанционного управления автомобилем

Если дверь водителя открыта, когда ключ зажигания находится в положении LOCK или ACC или ключ извлечен из замка зажигания при включенных световых приборах.

Модификации с системой дистанционного управления автомобилем

Если дверь водителя открыта, когда выбран режим работы ACC или OFF при включенных световых приборах.

3

В обоих случаях сигнал зуммера автоматически выключается при срабатывании функции автоматического выключения световых приборов, выключении выключателя освещения или закрывании двери.

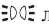
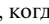
Дневные ходовые огни

E00530601330

Включение дневных ходовых огней происходит при работающем двигателе и положении OFF или AUTO выключателя световых приборов при выключенных задних фонарях.




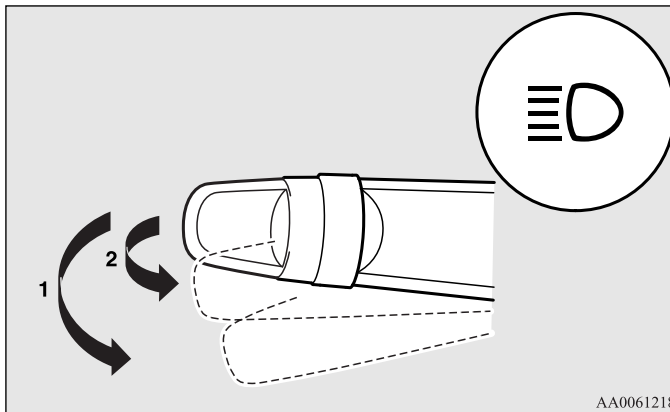
ПРИМЕЧАНИЕ

- Если выключатель освещения находится в положении  либо  или если включены наружные световые приборы, когда выключатель освещения находится в положении AUTO, дневные ходовые огни переключаются в режим габаритных огней.

Переключатель дальнего и ближнего света фар

E00506200329

Если переключатель освещения находится в положении , переключение с дальнего света на ближний (и наоборот) осуществляется переводом рычага в положение (1). При включении дальнего света также включается контрольная лампа дальнего света фар на панели приборов.



AA0061218

Мигание дальним светом фар


E00506300199

Дальний свет фар включается при переводе рычага в положение (2) (нефиксированное положение) и выключается при отпускании рычага.

При включении дальнего света также включается контрольная лампа дальнего света фар на панели приборов.



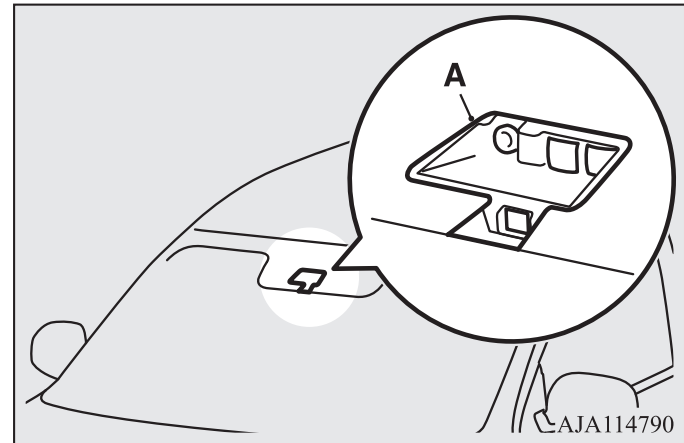
ПРИМЕЧАНИЕ

- Мигание дальним светом фар возможно и в том случае, если включатель освещения находится в положении OFF.
- Если выключить фары при включенном дальнем свете, то при последующем возврате включателя освещения в положение  фары автоматически переключатся на ближний свет.

Система автоматического управления дальним светом фар (АНВ)*

E00538200117

Система АНВ автоматически выключает дальний свет фар, когда датчик (А) обнаруживает источник света, например от фонарей идущего впереди автомобиля или от фар встречного автомобиля либо от уличных фонарей.



3

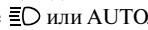


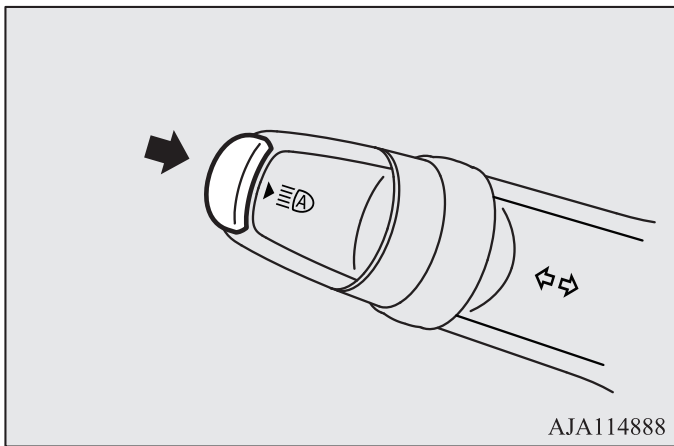
ПРЕДОСТЕРЕЖЕНИЕ

- При определенных обстоятельствах может не произойти переключения фар с дальнего света на ближний. Не следует чрезмерно полагаться на работу системы. Переключать свет фар (с дальнего на ближний) вручную в соответствии с дорожными условиями является обязанностью, возложенной на водителя. См. раздел «Переключатель дальнего и ближнего света фар», стр. 3-77.

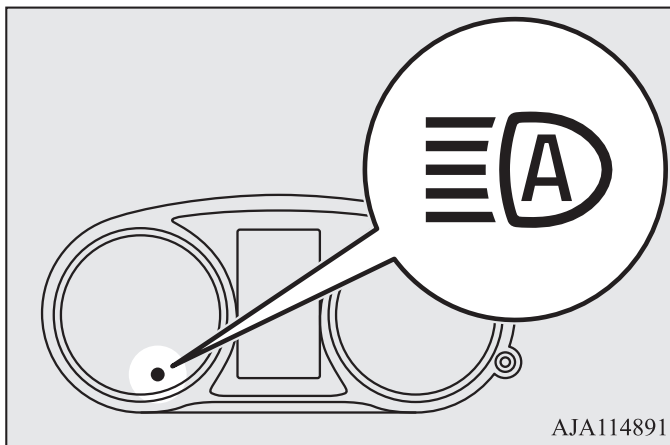
Использование системы АНВ

E00551500090

1. При работающем двигателе поверните выключатель освещения в положение  или AUTO.
2. Нажмите выключатель системы АНВ.



Система АНВ активируется, и включается контрольная лампа. Если повторно нажать на выключатель системы АНВ, система автоматического управления дальним светом фар (АНВ) деактивируется и контрольная лампа выключается.



ПРИМЕЧАНИЕ

- Система АНВ работает только при включенном свете фар, когда выключатель световых приборов находится в положении AUTO.
- Вы можете включать и выключать дальний свет фар вручную с помощью подрулевого рычага даже во время работы системы АНВ.

См. раздел «Переключатель дальнего и ближнего света фар», стр. 3-77.

Если свет фар переключается вручную рычагом переключателя, контрольная лампа системы АНВ выключается, что свидетельствует об отключении системы АНВ.

См. раздел «Управление вручную», стр. 3-80.

- Если слегка потянуть рычаг переключателя на себя (мигание дальним светом фар), система автоматического управления дальним светом фар не отключится.

■ Управление вручную

Переключение на ближний свет

1. Потяните переключатель указателей поворота на себя.
2. Контрольная лампа системы АНВ выключится.
3. Если повторно нажать на включатель системы АНВ система АНВ включится.

Переключение на дальний свет

1. Потяните переключатель указателей поворота на себя.
2. Контрольная лампа системы АНВ выключится, а контрольная лампа дальнего света фар включится.
3. Если повторно нажать на включатель системы АНВ, система АНВ включится.

Условия для автоматического переключения света фар

E00551600033

Включение дальнего света фар происходит при соблюдении всех нижеперечисленных условий:

- Скорость автомобиля превышает 40 км/ч.
- Снаружи автомобиля темно.
- Отсутствуют впереди идущие попутные и встречные автомобили или у них выключены наружные световые приборы.

Включение ближнего света фар происходит при соблюдении всех нижеперечисленных условий:

- Скорость автомобиля не превышает 30 км/ч.
- Снаружи автомобиля светло.

- Включаются наружные световые приборы попутного или встречного автомобиля.



ПРИМЕЧАНИЕ

- Дальний свет фар может не выключиться автоматически при следующих условиях:
 - Встречный или попутный автомобиль не виден из-за определенных условий, например затяжного поворота, подъема, закрытого участка, дорожных знаков, придорожных посадок и т. п.
 - Автомобиль разъезжается с встречным автомобилем внезапно, на повороте с плохой видимостью.
 - Другой автомобиль выезжает поперек движения Вашего автомобиля.
- Может остаться включенным ближний свет фар (или фары могут переключиться с дальнего света на ближний), если отражающая поверхность (например, уличного фонаря, дорожного знака, указателя или вывески) отражает свет.
- Все нижеперечисленные условия могут повлиять на время переключения света фар:
 - Яркость света фар и фонарей попутного или встречного автомобиля.
 - Перемещение или направление движения попутного или встречного автомобиля.
 - Фары или фонари попутного или встречного автомобиля горят только с одной стороны.
 - Встречное или попутное транспортное средство — это мотоцикл.
 - Дорожные условия (уклоны, повороты и профиль участка дороги).
 - Количество пассажиров в салоне и загрузка багажного отделения.
- Система АНВ распознает окружающие условия путем обнаружения источника света впереди автомобиля. Поэтому Вы можете почувствовать, что автоматическое переключение света фар выполняется в неподходящий момент.

Органы управления и контрольно-измерительные приборы

- Система не определяет легкие транспортные средства, например велосипеды.
- Система может некорректно определять степень освещенности окружающей среды снаружи автомобиля. Это может приводить к ослеплению других участников движения или к тому, что ближний свет не переключается на дальний, когда это возможно. В таких случаях следует переключать свет фар вручную:
 - Неблагоприятные погодные условия (ливень, туман, снег или песчаная буря).
 - Ветровое стекло загрязнено или запотело.
 - Ветровое стекло треснуто или разбито.
 - Датчик деформирован или загрязнен.
 - Источник света, похожий на свет фар или фонарей, включен возле автомобиля.
 - Встречный или попутный автомобиль движется с выключенными наружными световыми приборами, или они загрязнены и обесцвечены, или свет фар неверно отрегулирован.
 - Вокруг автомобиля стало темно или светло внезапно и на продолжительное время.
 - Автомобиль движется по неровной дороге.
 - Автомобиль движется по извилистой дороге.
 - Объект с отражающей свет поверхностью, например вывеска или зеркало, находится впереди автомобиля.
 - Когда свет фонарей идущего впереди автомобиля или свет фар встречного автомобиля сливается со светом других источников освещения.
 - Задняя часть автомобиля впереди (например, будка грузовика) сильно отражает свет.
 - Фары Вашего автомобиля неисправны или загрязнены.
 - Ваш автомобиль имеет наклон из-за спущенного колеса или буксировки грузов.
 - Появляется предупреждающее сообщение.
См. раздел «Предупреждающее сообщение о неисправности системы», стр. 3-81.

- Для корректной работы системы соблюдайте нижеперечисленные условия:
 - Не пытайтесь разобрать датчик.
 - Не закрывайте датчик наклейками на ветровом стекле.
 - Запрещается перегружать автомобиль.
 - Запрещается вносить изменения в конструкцию автомобиля.
 - При замене ветрового стекла следует использовать только оригинальные запасные части MITSUBISHI MOTORS.

Предупреждающее сообщение о неисправности системы

E00551700021

При неисправности в системе могут появиться следующие предупреждающие сообщения в зависимости от типа неисправности.

■ Отключение системы АНВ из-за неисправности

При обнаружении неисправности система АНВ отключится, и отобразится следующее предупреждающее сообщение.

При неисправности системы АНВ



При неисправности датчика



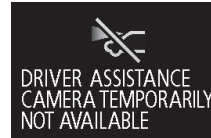
Если после выключения зажигания или включения режима работы OFF и последующего включения зажигания или включения режима работы ON предупреждающее сообщение продолжает отображаться, обратитесь в авторизованный сервисный центр MITSUBISHI MOTORS.

ПРИМЕЧАНИЕ

- Если при стоянке автомобиля под прямыми солнечными лучами датчик или пространство вокруг него нагреваются до чрезмерных температур, на дисплее может отобразиться предупреждающее сообщение «AHB SERVICE REQUIRED» («Требуется техническое обслуживание системы АНВ»). Если предупреждающее сообщение продолжает отображаться после того, как температура датчика или пространства вокруг него вернулась к нормальным значениям, обратитесь в авторизованный сервисный центр MITSUBISHI MOTORS.

■ Слишком высокая или слишком низкая температура датчика

Если система будет временно неработоспособна из-за слишком высокой или слишком низкой температуры датчика, на дисплее отобразится следующее предупреждающее сообщение.



После того как температура датчика вернется к нормальному диапазону, система автоматически вернется к нормальной работе.

Если даже спустя какое-то время предупреждающее сообщение продолжает отображаться, существует вероятность, что система АНВ неисправна. Обратитесь в авторизованный сервисный центр MITSUBISHI MOTORS для проверки системы.

■ Ветровое стекло загрязнено

Если будет обнаружено понижение характеристик работы системы АНВ, отобразится предупреждающее сообщение.



Это может произойти в следующих случаях:

- Посторонние предметы, например грязь, снег или лед, налипли на ветровое стекло в районе датчика.
- При сложных погодных условиях, например дождь, снег, песчаные бури и т. п.
- Идущий впереди или встречный автомобиль разбрызгивает воду, снежную кашу или грязь.

При возврате рабочих характеристик датчика к нормальному диапазону работа системы АНВ восстановится.



Если даже спустя какое-то время предупреждающее сообщение продолжает отображаться, существует вероятность, что датчик неисправен. Обратитесь в авторизованный сервисный центр MITSUBISHI MOTORS для проверки датчика.

«Вежливая подсветка»

E00528901974

Данная функция включает габаритные огни примерно на 30 секунд после нажатия кнопки UNLOCK на пульте дистанционного управления, если комбинированный переключатель ближнего и дальнего света фар находится в положении OFF или AUTO. «Вежливая подсветка» включится только в том случае, если вокруг автомобиля темно.

ПРИМЕЧАНИЕ

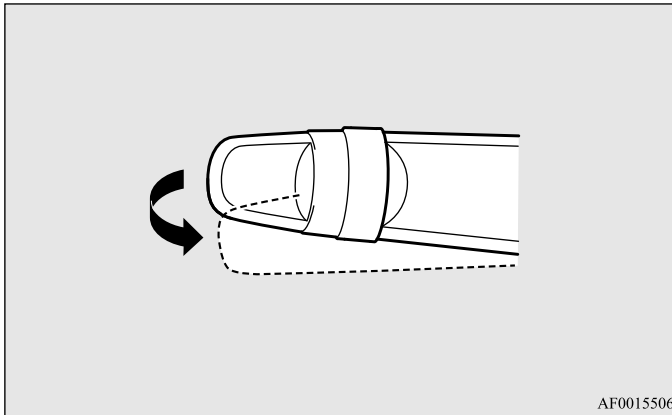
- При работе «вежливой подсветки» выполните одно из нижеперечисленных действий для ее отключения:
 - Нажмите кнопку LOCK на пульте дистанционного управления.
 - Поверните выключатель световых приборов в положение  или .
 - Поверните ключ в замке зажигания в положение ON или включите режим работы ON.
- Работу функций можно изменить следующим образом:
 - Фары можно настроить на включение ближнего света.
 - Функцию «вежливой подсветки» можно отключить.Более подробную информацию можно получить в авторизованном сервисном центре MITSUBISHI MOTORS. На автомобилях, оборудованных системой связи Mitsubishi Connect (SDA) или системой навигации системы связи Mitsubishi Connect (SDA), настройки можно менять непосредственно на дисплее. Более подробная информация представлена в отдельном руководстве.

Функция «Проводи меня домой»

E00529001741



Данная функция включает ближний свет фар примерно на 30 секунд после перевода замка зажигания в положение LOCK или включения режима работы OFF.

1. Поверните выключатель световых приборов в положение OFF или AUTO.
2. Поверните ключ в замке зажигания в положение LOCK или включите режим работы OFF. Если для запуска двигателя использовался ключ, извлеките его из замка зажигания.
3. В течение 60 секунд после перевода замка зажигания в положение LOCK или включения режима работы OFF потяните переключатель указателей поворота на себя.



4. Примерно на 30 секунд включится ближний свет фар. После того как фары погасли, можно включить ближний свет еще на 30 секунд, потянув переключатель указателей поворота на себя в течение 60 секунд после перевода замка зажигания в положение LOCK или включения режима работы OFF. Для того чтобы включить ближний свет фар спустя 60 секунд после перевода замка зажигания в положение LOCK или включения режима работы OFF, повторите действия с шага 1.

ПРИМЕЧАНИЕ

- При работе функции «Проводи меня домой» выполните одно из нижеперечисленных действий для ее отключения:
 - Потяните переключатель указателей поворота на себя.
 - Поверните выключатель световых приборов в положение  или .
 - Поверните ключ в замке зажигания в положение ON или включите режим работы ON.
 - Работу функций можно изменить следующим образом:
 - Время, в течение которого фары будут включены, можно изменить.
 - Функцию «Проводи меня домой» можно отключить.
- Более подробную информацию можно получить в авторизованном сервисном центре MITSUBISHI MOTORS.
На автомобилях, оборудованных системой связи Mitsubishi Connect (SDA) или системой навигации системы связи Mitsubishi Connect (SDA), настройки можно менять непосредственно на дисплее. Более подробная информация представлена в отдельном руководстве.

Корректор света фар

E00517400031

Корректор света фар (кроме моделей со светодиодными фарами)

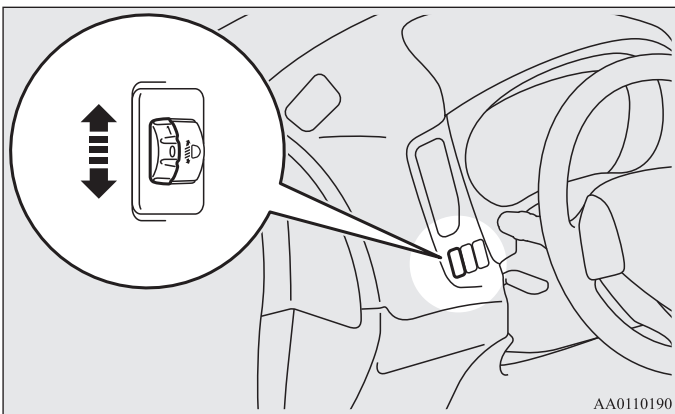
E00517501983

Угол наклона света фар изменяется в зависимости от загрузки автомобиля.

Корректор наклона света фар используется для регулировки направления светового пучка (при включенном ближнем свете), чтобы свет фар не ослеплял водителей встречных автомобилей.

Установите регулятор в соответствующее положение (см. следующую таблицу).

3



AA0110190

⚠ ПРЕДОСТЕРЕЖЕНИЕ

- Всегда регулируйте свет фар перед началом движения. Не пытайтесь производить регулировку во время движения, так как это может привести к аварии.

5-местные автомобили

■ Модификации с двигателем 2000

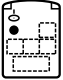
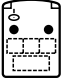
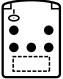

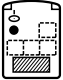
Загрузка автомобиля	Положение регулятора
	0
	0
	1
	2
	3

● 1 человек

▨ Багажное отделение полностью загружено

- Положение регулятора 0:
только водитель/водитель + пассажир на переднем сиденье.
- Положение регулятора 1:
5 человек (включая водителя).
- Положение регулятора 2:
5 человек (включая водителя) + полностью загруженное багажное отделение.
- Положение регулятора 3:
водитель + полностью загруженное багажное отделение.

■ Модификации с двигателями 2400, 3000

Загрузка автомобиля	Положение регулятора
	0
	0
	1
	3
	3

- 1 человек
- ▨ Багажное отделение полностью загружено
- Положение регулятора 0:
только водитель/водитель + пассажир на переднем сиденье.
- Положение регулятора 1:
5 человек (включая водителя).
- Положение регулятора 3:
5 человек (включая водителя) + полностью загруженное багажное отделение / водитель + полностью загруженное багажное отделение.

7-местные автомобили

Загрузка автомобиля	Положение регулятора
	0
	0
	1
	2

Загрузка автомобиля	Положение регулятора
	3*1, 2*2
	3

*1 Кроме GF7WXTCXL6

*2 GF7WXTCXL6

● 1 человек

▨ Багажное отделение полностью загружено

Положение регулятора 0:

только водитель/водитель + пассажир на переднем сиденье.

Положение регулятора 1:

водитель + пассажир на переднем сиденье + 2 пассажира на третьем ряду сидений.

Положение регулятора 2:

7 человек (включая водителя)/7 человек (включая водителя) + полностью загруженное багажное отделение.

Положение регулятора 3:

водитель + полностью загруженное багажное отделение/
7 человек (включая водителя) + полностью загруженное багажное отделение.

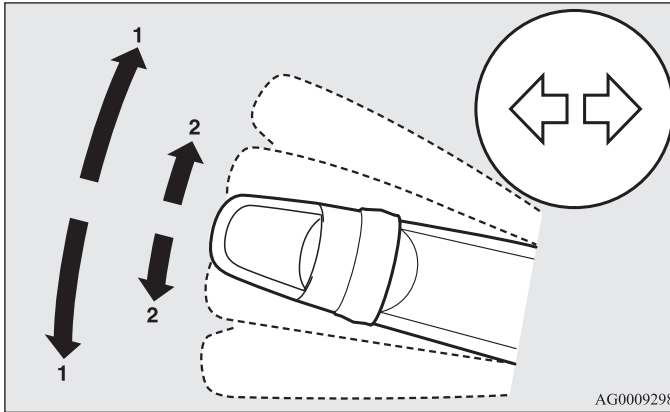
Автоматический корректор света фар (для моделей со светодиодными фарами)

E00517601610

С помощью корректора происходит автоматическая регулировка направления света фар в зависимости от количества пассажиров и наличия груза в автомобиле. Когда включено зажигание или включен режим работы ON, освещение включено и автомобиль остановлен, происходит автоматическая регулировка угла наклона света фар.

Переключатель указателей поворота

E00506501491



1 Сигнал поворота

Перед тем как совершить обычный поворот, установите рычаг в положение (1) (фиксированное положение). По завершении поворота рычаг автоматически вернется в исходное положение.

2 Сигнал перестроения в другой ряд

При перестроении на другую полосу движения слегка наклоните рычаг в положение (2) (нефиксированное положение). Указатели поворота и контрольная лампа будут мигать, пока рычаг удерживается в этом положении.

Если слегка наклонить рычаг в положение (2) и отпустить, указатель поворота и контрольная лампа на панели приборов мигнут три раза.

ПРИМЕЧАНИЕ

- Если контрольная лампа мигает слишком часто, возможно, перегорела лампа в указателе поворота. Рекомендуется проверить автомобиль в авторизованном сервисном центре MITSUBISHI MOTORS.
 - Имеется возможность включить следующие функции:
 - Мигание указателей поворота при перемещении рычага, даже если ключ зажигания находится в положении ACC или включен режим работы ACC.
 - Отключение функции трехкратного мигания указателей поворота при смене полосы движения.
 - Можно настроить время, в течение которого нужно удерживать рычаг, чтобы указатели поворота мигнули три раза.
- Более подробную информацию Вы можете получить в авторизованном сервисном центре MITSUBISHI MOTORS.
- На автомобилях, оборудованных системой связи Mitsubishi Connect (SDA) или системой навигации системы связи Mitsubishi Connect (SDA), настройки можно менять непосредственно на дисплее. Более подробная информация представлена в отдельном руководстве.
- Имеется возможность изменить звук зуммера включения указателей поворота.

Автомобили, оснащенные многофункциональным дисплеем типа 1
См. раздел «Изменение звука включения указателей поворота», стр. 3-26.

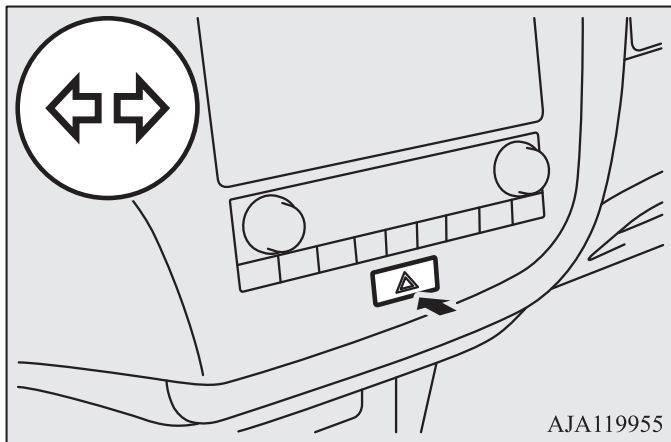
Автомобили, оснащенные многофункциональным дисплеем типа 2
Более подробную информацию Вы можете получить в авторизованном сервисном центре MITSUBISHI MOTORS.

Включатель аварийной световой сигнализации

E00506602431

При необходимости остановки автомобиля на дороге вследствие какой-либо неисправности включайте аварийную сигнализацию. Кнопка включения аварийной сигнализации действует всегда, независимо от положения ключа в замке зажигания или включенного режима работы.

Чтобы включить аварийную сигнализацию, нажмите кнопку. При этом все лампы указателей поворота будут синхронно мигать. Чтобы выключить лампы, нажмите кнопку еще раз.



ПРИМЕЧАНИЕ

- На автомобилях, оснащенных системой сигнализации при экстренном торможении, данная система не работает, если аварийная сигнализация была включена вручную с помощью кнопки. См. раздел «Аварийная сигнализация при экстренном торможении», стр. 4-79.

Включатель режима ECO*

E00531801241

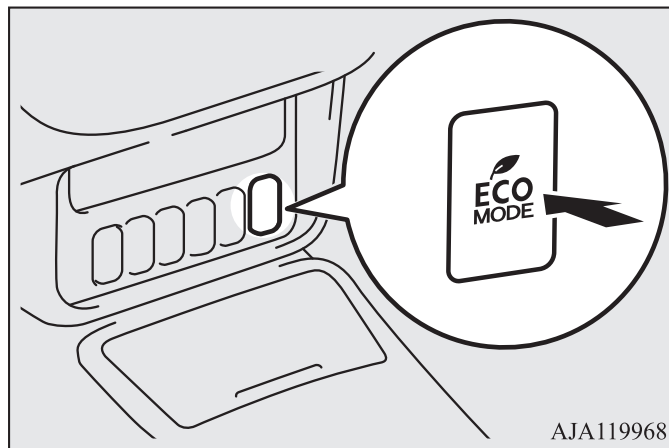
Режим ECO — это система содействия экономичному вождению, которая автоматически управляет работой двигателя, компрессором кондиционера, системой полного привода (только для полноприводных автомобилей) и системой контроля полного привода и курсовой устойчивости S-AWC (если есть) для повышения топливной эффективности.

См. раздел «Система полного привода с электронным управлением», стр. 4-57.

См. раздел «Система контроля полного привода и курсовой устойчивости S-AWC (Super-All Wheel Control)», стр. 4-61.

См. раздел «Климатическая установка с автоматическим управлением», стр. 5-6.

Режим ECO включается в работу при нажатии включателя режима ECO, когда ключ в замке зажигания находится в положении ON либо включен режим работы ON. При повторном нажатии включателя работа режима ECO прекращается. При работе экономичного режима контрольная лампа режима ECO будет включена.



 ПРИМЕЧАНИЕ

- Включатель режима ECO переходит в положение OFF при повороте ключа в замке зажигания в положение ON либо при включении режима работы ON.
На некоторых модификациях режим работы включателя режима ECO остается неизменным даже после перевода ключа в замке зажигания в положение OFF либо при включении режима работы OFF.
- При активном режиме ECO возможно переключить кондиционер на нормальный режим работы.
Более подробную информацию Вы можете получить в авторизованном сервисном центре MITSUBISHI MOTORS.
На автомобилях, оборудованных системой связи Mitsubishi Connect (SDA) или системой навигации системы связи Mitsubishi Connect (SDA), настройки можно менять непосредственно на дисплее. Более подробная информация представлена в отдельном руководстве.

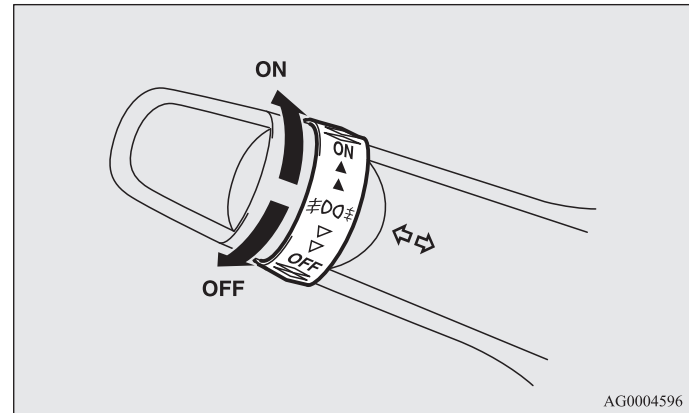
Включатель противотуманных фар и заднего противотуманного фонаря

E00506700034

Включатель противотуманных фар*

E00508300685

Противотуманные фары можно включить только вместе с ближним светом фар или габаритными огнями. Чтобы включить противотуманные фары, один раз поверните ручку в направлении ON. При этом включится контрольная лампа на панели приборов. Чтобы выключить противотуманные фары, поверните ручку в направлении OFF. При отпускании ручка автоматически вернется в исходное положение.



 ПРИМЕЧАНИЕ

- При выключении фар или габаритных огней автоматически выключаются и противотуманные фары. Чтобы вновь включить противотуманные фары, поверните ручку в направлении ON при включенных фарах или габаритных огнях.

Органы управления и контрольно-измерительные приборы

- Противотуманные фары следует включать только в условиях тумана, в противном случае чрезмерная яркость освещения будет слепить водителей встречных автомобилей.

Включатель заднего противотуманного фонаря

E00508401726

Задний противотуманный фонарь можно включить только при включенных фарах или противотуманных фарах (при наличии).

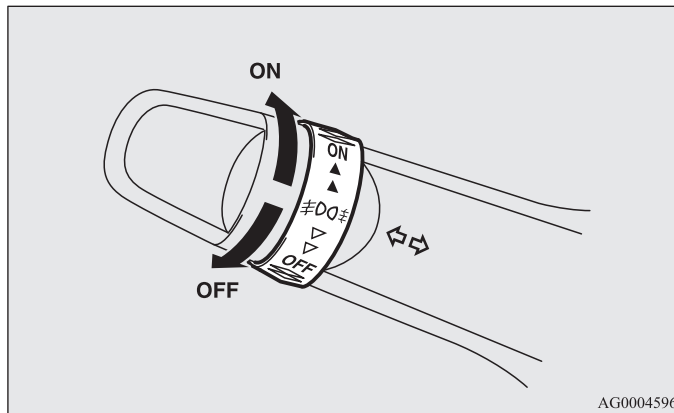
При включении заднего противотуманного фонаря загорается контрольная лампа на панели приборов.

Модификация без противотуманных фар

Чтобы включить задний противотуманный фонарь, один раз поверните ручку в направлении ON. Чтобы выключить задний противотуманный фонарь, один раз поверните ручку в направлении OFF. При отпускании ручка автоматически вернется в исходное положение.

Модификация с противотуманными фарами

Чтобы включить противотуманные фары, один раз поверните ручку в направлении ON. Чтобы включить задний противотуманный фонарь, поверните ручку в направлении ON еще раз. Чтобы выключить задний противотуманный фонарь, один раз поверните ручку в направлении OFF. Чтобы выключить противотуманные фары, поверните ручку в направлении OFF еще раз. При отпускании ручка автоматически вернется в исходное положение.



📖 ПРИМЕЧАНИЕ

- При выключении фар и противотуманных фар (при наличии) задний противотуманный фонарь выключается автоматически.
- Чтобы вновь включить задний противотуманный фонарь, еще раз поверните ручку в направлении ON при включенных фарах (автомобиль без противотуманных фар).
- Чтобы вновь включить задний противотуманный фонарь, два раза поверните ручку в направлении ON при включенных фарах (автомобиль с противотуманными фарами).

Переключатель очистителя и омывателя ветрового стекла

E00507101218

⚠ ПРЕДОСТЕРЕЖЕНИЕ

- При использовании омывателя в холодную погоду омывающая жидкость, распыленная на стекло, может замерзнуть, что ухудшит видимость. Перед использованием омывателя отогрейте стекло, включив обогрев стекла или режим обдува для удаления влаги.

Очиститель ветрового стекла

E00516901951

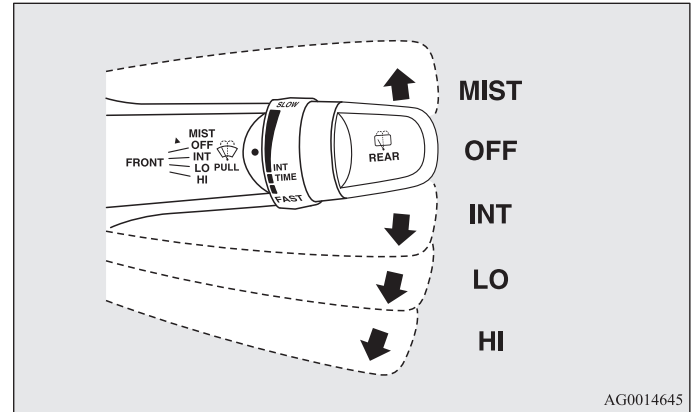
📖 ПРИМЕЧАНИЕ

- Для обеспечения обзора назад очиститель заднего стекла автоматически делает несколько взмахов, если рычаг селектора находится в положении включенной передачи заднего хода при включенном очистителе ветрового стекла.

См. раздел «Очиститель и омыватель заднего стекла», стр. 3-99.

Очиститель ветрового стекла включается, если ключ в замке зажигания находится в положении ON или ACC либо включен режим работы ON или ACC.

Если щетки примерзли к ветровому или к заднему стеклу, не включайте стеклоочистители до тех пор, пока лед не растает и щетки не освободятся. В противном случае можно повредить электродвигатель стеклоочистителя.

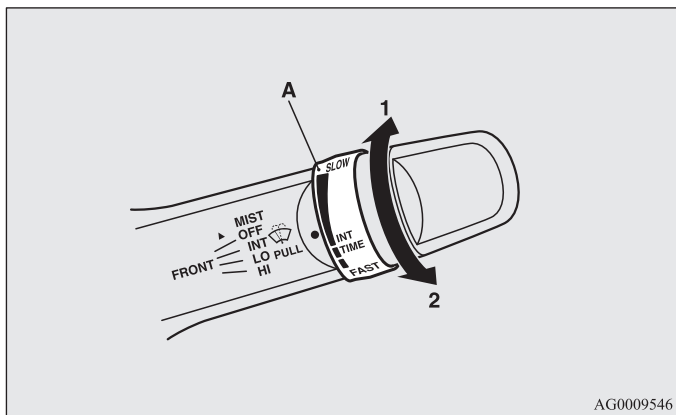


AG0014645

MIST	Удаление влаги со стекла
OFF	Однократное срабатывание стеклоочистителя.
INT	Выключено
INT	Прерывистый режим работы (частота срабатывания зависит от скорости движения)
LO	Низкая скорость
HI	Высокая скорость

Регулировка частоты срабатывания очистителя ветрового стекла

Если переключатель стеклоочистителя находится в положении INT (частота срабатывания в зависимости от скорости автомобиля), частоту срабатывания стеклоочистителя можно регулировать, вращая ручку (А).



- 1 Высокая частота
- 2 Низкая частота

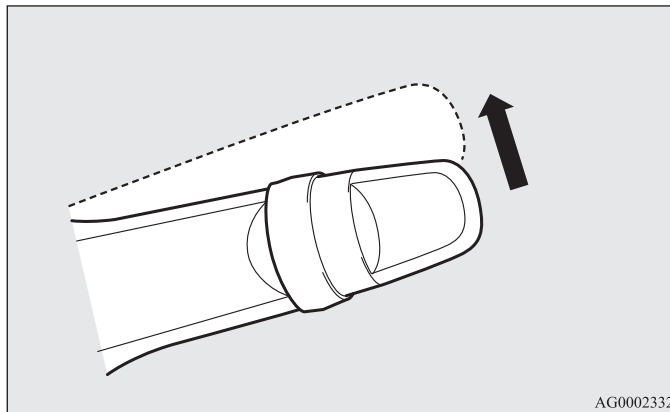
ПРИМЕЧАНИЕ

- Режим, при котором частота срабатывания очистителя зависит от скорости движения, можно отключить. Более подробную информацию Вы можете получить в авторизованном сервисном центре MITSUBISHI MOTORS. На автомобилях, оборудованных системой связи Mitsubishi Connect (SDA) или системой навигации системы связи Mitsubishi Connect (SDA), настройки можно менять непосредственно на дисплее. Более подробная информация представлена в отдельном руководстве.

Удаление влаги со стекла

Воспользоваться функцией удаления влаги со стекла можно только тогда, когда ключ в замке зажигания находится в положении ON или ACC либо включен режим работы ON или ACC.

Однократное срабатывание стеклоочистителя происходит, если перевести переключатель стеклоочистителя в положение MIST и отпустить. Данная функция может быть полезна при морозящем дожде и т. п. Стеклоочистители продолжают работать все время, пока переключатель удерживается в положении MIST.

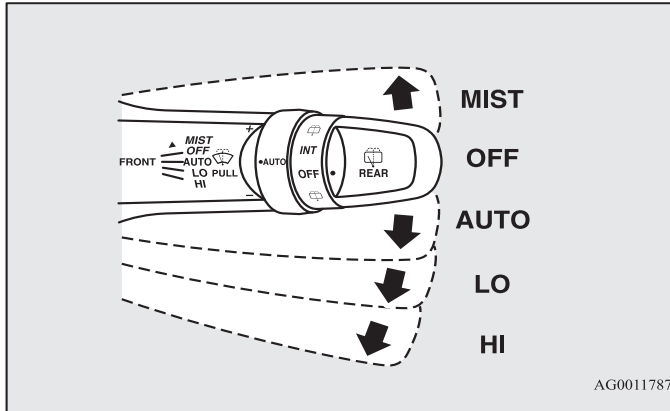


Автомобили с датчиком дождя

E00517001526

Очиститель ветрового стекла включается, если ключ в замке зажигания находится в положении ON или ACC либо включен режим работы ON или ACC.

Если щетки примерзли к ветровому или к заднему стеклу, не включайте стеклоочистители до тех пор, пока лед не растает и щетки не освободятся. В противном случае можно повредить электродвигатель стеклоочистителя.



AG0011787

- MIST Удаление влаги со стекла
Однократное срабатывание стеклоочистителя.
- OFF Выключено
- AUTO Автоматическое управление стеклоочистителями
Датчик дождя
Частота срабатывания стеклоочистителя выбирается автоматически в зависимости от количества влаги на ветровом стекле.
- LO Низкая скорость
- HI Высокая скорость

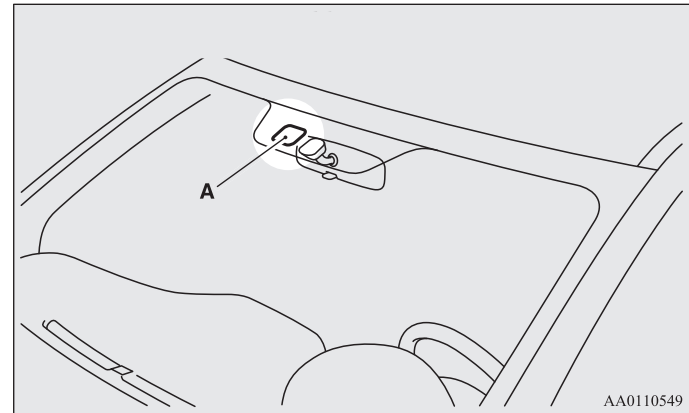
Датчик дождя

Датчик дождя работает, только когда ключ в замке зажигания находится в положении ON либо включен режим работы ON.

Если переключатель очистителя ветрового стекла находится в положении AUTO, датчик дождя (А) определяет количество осадков (дождя, снега и т. п., а также пыли) и стеклоочиститель включается и выключается автоматически.

При грязном ветровом стекле в сухую погоду следите за тем, чтобы переключатель очистителя ветрового стекла находился в положении OFF.

Включение стеклоочистителя в указанной ситуации приведет к образованию царапин на ветровом стекле и к повреждению щеток стеклоочистителя.



AA0110549

ПРЕДОСТЕРЕЖЕНИЕ

- Если переключатель очистителя находится в положении AUTO при включенном зажигании либо включенном режиме работы ON, очиститель может автоматически включаться в приведенных ниже случаях:
 - При протирании ветрового стекла снаружи, если прикоснуться к верхней части датчика дождя.
 - При протирании ветрового стекла снаружи ветошью напротив датчика дождя.
 - На автоматической мойке.
 - При ударе по ветровому стеклу.
 - При ударе или сотрясении датчика дождя.
- При попадании рук под щетки стеклоочистителя существует опасность получения травмы, а очиститель может выйти из строя. Убедитесь, что ключ в замке зажигания находится в положении OFF либо включен режим работы OFF, или переведите переключатель очистителя в положение OFF, чтобы деактивировать датчик дождя.

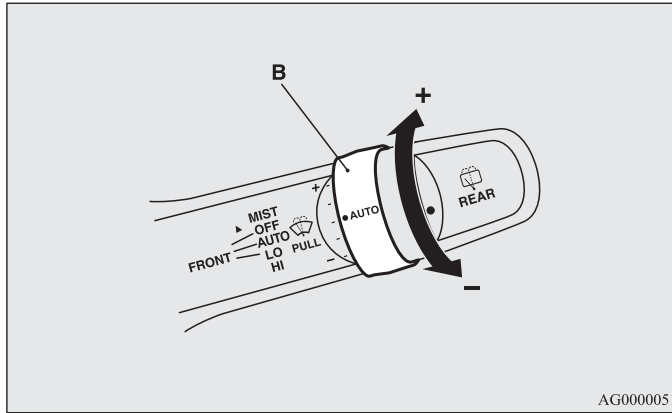


ПРИМЕЧАНИЕ

- В целях предохранения резиновых щеток стеклоочистителя его срабатывание, даже если переключатель очистителя находится в положении AUTO, блокируется при неподвижном автомобиле и температуре окружающего воздуха около 0 °C или ниже.
- Не закрывайте датчик дождя наклейками на ветровом стекле. Кроме того, не наносите на ветровое стекло водоотталкивающие покрытия. Датчик дождя не сможет определить количество выпадающих осадков, и очиститель перестанет нормально функционировать.
- Следующие ситуации могут указывать на неисправность датчика дождя:
 - Стеклоочиститель работает с постоянным интервалом независимо от количества осадков.
 - Идет дождь, но стеклоочистители не работают.Более подробную информацию Вы можете получить в авторизованном сервисном центре MITSUBISHI MOTORS.
- Стеклоочиститель может включаться автоматически, если насекомые или посторонние предметы попадают на стекло напротив датчика дождя или когда ветровое стекло обледенело. Если щетки стеклоочистителя не в состоянии удалить прилипшие к ветровому стеклу предметы, стеклоочиститель автоматически останавливается. Чтобы вновь включить его, переведите рычаг в положение LO или HI. Кроме того, стеклоочиститель может автоматически включаться под прямыми лучами жаркого солнца и под воздействием электромагнитных волн. Для выключения стеклоочистителя переведите рычаг в положение OFF.
- При замене ветрового стекла или армировании стекла вокруг датчика дождя проконсультируйтесь в авторизованном сервисном центре MITSUBISHI MOTORS.

Настройка чувствительности датчика дождя

Если переключатель очистителя находится в положении AUTO, чувствительность датчика дождя можно регулировать, вращая ручку (B).



- + Повышение чувствительности
- Понижение чувствительности

📖 ПРИМЕЧАНИЕ

- Имеется возможность включить следующие функции:
 - Вместо автоматического режима работы стеклоочистителя (частота срабатывания в зависимости от количества осадков) можно установить прерывистый режим (частота срабатывания в зависимости от скорости движения автомобиля).
 - Вместо автоматического режима работы стеклоочистителя (частота срабатывания в зависимости от количества осадков) можно установить прерывистый режим (за исключением частоты срабатывания в зависимости от скорости движения автомобиля).

Более подробную информацию Вы можете получить в авторизованном сервисном центре MITSUBISHI MOTORS.

На автомобилях, оборудованных системой связи Mitsubishi Connect (SDA) или системой навигации системы связи Mitsubishi Connect (SDA), настройки можно менять непосредственно на дисплее. Более подробная информация представлена в отдельном руководстве.

Органы управления и контрольно-измерительные приборы

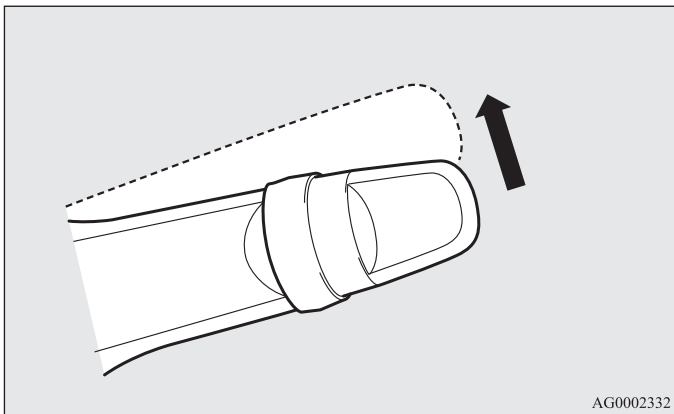
Удаление влаги со стекла

Для однократного срабатывания очистителя переместите переключатель в направлении, указанном стрелкой, и отпустите его.

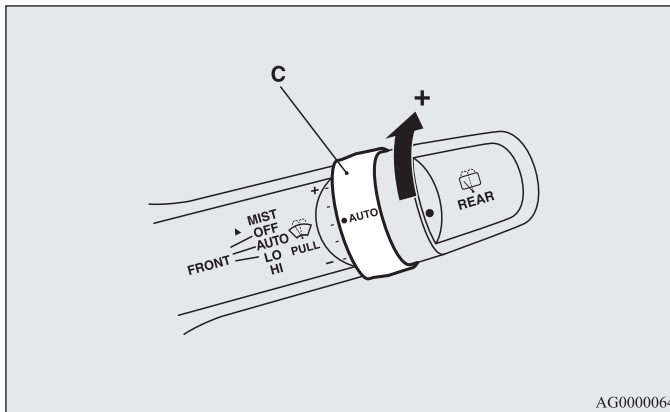
Этот режим удобен при движении в тумане или под морозящим дождем.

Когда ключ в замке зажигания находится в положении ON или ACC либо включен режим работы ON или ACC, однократное срабатывание стеклоочистителя происходит, если перевести переключатель в положение MIST и отпустить. Стеклоочистители продолжают работать все время, пока переключатель удерживается в положении MIST.

3



При включенном зажигании или включенном режиме работы ON стеклоочиститель сработает однократно, если перевести переключатель в положение AUTO, а ручку (С) повернуть в направлении «+».



Омыватель ветрового стекла

E00507202593

Омыватель ветрового стекла работает, если ключ в замке зажигания находится в положении ON или ACC либо включен режим работы ON или ACC.

Чтобы подать омывающую жидкость на ветровое стекло, потяните переключатель на себя.

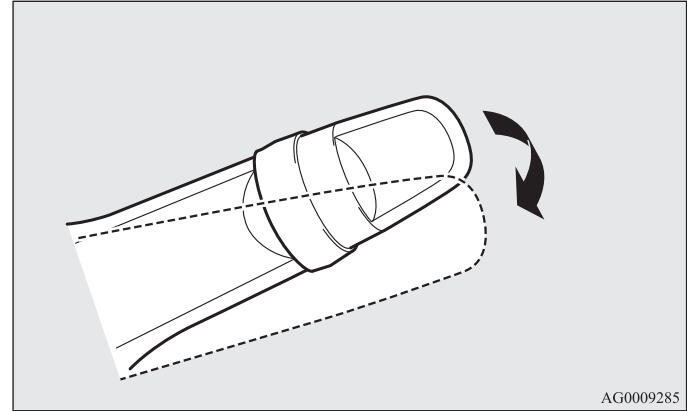
Если потянуть переключатель на себя, когда стеклоочистители не включены или работают в прерывистом режиме, очистители автоматически совершат несколько циклов.

Затем через 6 секунд стеклоочиститель совершает еще один цикл (кроме модификаций для России, Казахстана, Белоруссии, Украины и Молдовы).

Если на автомобиле установлены омыватели фар, они включаются одновременно с омывателем ветрового стекла, если в это время включены фары.

Также, кроме модификаций для России, Казахстана, Белоруссии, Украины и Молдовы, если потянуть переключатель на себя и сразу же отпустить его, омывающая жидкость подается на стекло несколько раз, а очистители совершают несколько циклов (функция автоматического омывателя). Затем через 6 секунд стеклоочиститель совершит еще один цикл.

Функция автоматического стеклоомывателя прекращает работать, если любым образом задействовать подрулевой переключатель.



AG0009285

3



ПРЕДОСТЕРЕЖЕНИЕ

- При использовании омывателя в холодную погоду омывающая жидкость, распыленная на стекло, может замерзнуть, что ухудшит видимость. Перед использованием омывателя отогрейте стекло, включив обогрев стекла или режим обдува для удаления влаги.

 ПРИМЕЧАНИЕ

- Работу функций можно изменить следующим образом:
 - Отключить срабатывание очистителя в момент подачи на ветровое стекло омывающей жидкости.
 - Отключить функцию автоматического стеклоомывателя (кроме модификаций для России, Казахстана, Белоруссии, Украины и Молдовы).
 - Отключить функцию повторного однократного срабатывания стеклоочистителя через 6 секунд (кроме модификаций для России, Казахстана, Белоруссии, Украины и Молдовы).
 - Включить функцию автоматического стеклоомывателя (для модификаций для России, Казахстана, Белоруссии, Украины и Молдовы).
 - Включить функцию повторного однократного срабатывания стеклоочистителя через 6 секунд (для модификаций для России, Казахстана, Белоруссии, Украины и Молдовы).

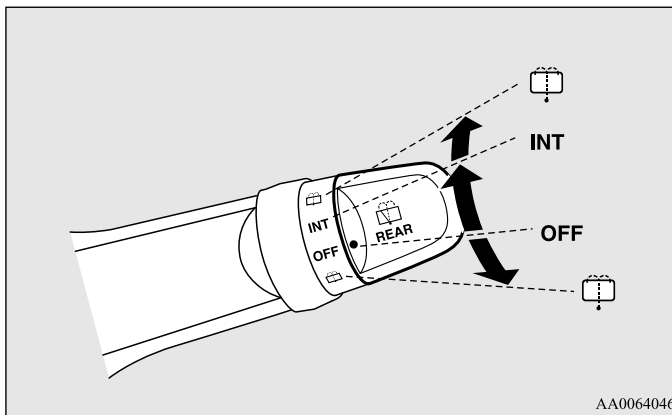
Более подробную информацию Вы можете получить в авторизованном сервисном центре MITSUBISHI MOTORS.


На автомобилях, оборудованных системой связи Mitsubishi Connect (SDA) или системой навигации системы связи Mitsubishi Connect (SDA), настройки можно менять непосредственно на дисплее. Более подробная информация представлена в отдельном руководстве.

Очиститель и омыватель заднего стекла

E00507301308

Очиститель и омыватель заднего стекла можно включить, если ключ в замке зажигания находится в положении ON или ACC либо включен режим работы ON или ACC.




- INT** В течение нескольких секунд очиститель работает непрерывно, затем в прерывистом режиме с интервалом около 8 секунд
- OFF** Выключено
-  При повороте ручки до конца в любом направлении на заднее стекло подается омывающая жидкость. Стеклоочиститель при этом срабатывает автоматически, делая несколько ходов во время разбрызгивания омывающей жидкости

 ПРИМЕЧАНИЕ

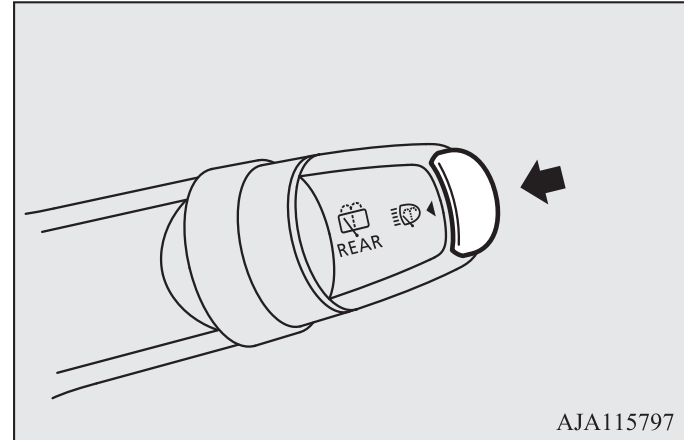
- Очиститель заднего стекла автоматически делает несколько взмахов, если рычаг селектора находится в положении включенной передачи заднего хода при включенном очистителе ветрового стекла или очистителе заднего стекла (автоматический режим).
После автоматического срабатывания очиститель заднего стекла выключится, если переключатель находится в положении OFF. Если переключатель находится в положении INT, очиститель продолжит работу в прерывистом режиме. Возможно настроить автоматическое срабатывание очистителя заднего стекла, только если рычаг селектора находится в положении включенной передачи заднего хода при включенном очистителе заднего стекла и переключателе в положении INT. Более подробную информацию Вы можете получить в авторизованном сервисном центре MITSUBISHI MOTORS.
- Если переключатель находится в положении OFF, быстро дважды переместите его в положение INT, чтобы включить непрерывный режим работы очистителя заднего стекла (непрерывный режим работы).
Для отключения непрерывной работы очистителя заднего стекла поверните переключатель в положение OFF.
- Частоту срабатывания стеклоочистителя можно изменить. Более подробную информацию Вы можете получить в авторизованном сервисном центре MITSUBISHI MOTORS.
На автомобилях, оборудованных системой связи Mitsubishi Connect (SDA) или системой навигации системы связи Mitsubishi Connect (SDA), настройки можно менять непосредственно на дисплее. Более подробная информация представлена в отдельном руководстве.

Включатель омывателя фар*

E00510101586

Омыватель фар можно включить, если ключ зажигания находится в положении ON или ACC либо включен режим работы ON или ACC, а включатель света фар находится в положении .

Жидкость подается на рассеиватели фар после однократного нажатия кнопки.



3

 ПРИМЕЧАНИЕ

- Если ключ в замке зажигания находится в положении ON или ACC либо включен режим работы ON или ACC и фары включены, омыватель фар включается при первом включении омывателя ветрового стекла.

Меры предосторожности при использовании очистителя и омывателя ветрового стекла

E00507601516

- Если работе стеклоочистителя частично препятствует лед, грязь и т. п. на стекле, очиститель может временно прекратить работу для защиты электродвигателя от перегрева. В таком случае остановите автомобиль в безопасном месте, поверните ключ в замке зажигания в положение LOCK или включите режим работы OFF, затем удалите лед или другие предметы, мешающие работе стеклоочистителя.
Перед использованием стеклоочистителя убедитесь в его работоспособности, т. к. она восстановится только после того, как электродвигатель остынет.
- Не включайте очиститель, если стекло сухое.
Это может привести к появлению царапин на стекле или преждевременному износу щеток.
- Перед включением очистителя в холодную погоду убедитесь, что щетки не примерзли к стеклу. При включении очистителя с примерзшими к стеклу щетками может выйти из строя электродвигатель.
- Не включайте омыватель на продолжительное время (более 20 секунд). Не включайте омыватель, если бачок для жидкости омывателя пуст.
В противном случае может выйти из строя электродвигатель.
- Периодически проверяйте уровень жидкости в бачке омывателя и доливайте при необходимости.
В холодную погоду заливajte в бачок незамерзающую жидкость. Невыполнение этого требования может привести к выходу из строя омывателя, а также к повреждению деталей системы в результате замерзания жидкости.

Включатель обогрева щеток стеклоочистителя*

E00507700132

Обогрев заднего стекла можно включить только при работающем двигателе.

Если во время стоянки щетки стеклоочистителя примерзли к стеклу, нажатием этой кнопки включается обогрев ветрового стекла, что позволяет освободить щетки и включить стеклоочиститель. Нажмите кнопку обогрева заднего стекла для включения обогрева щеток стеклоочистителя.



ПРИМЕЧАНИЕ

- Включение и выключение обогрева щеток стеклоочистителей происходит одновременно с включением и выключением обогрева заднего стекла. См. раздел «Включатель обогрева заднего стекла», стр. 3-101.

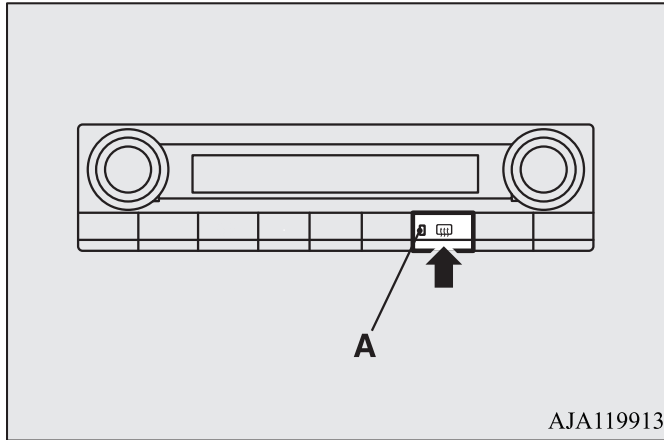
Включатель обогрева заднего стекла

E00507901245

Обогрев заднего стекла можно включить только при работающем двигателе.

Чтобы включить обогрев, нажмите кнопку. В зависимости от температуры наружного воздуха обогрев заднего стекла выключится через 15–20 минут. Чтобы выключить его раньше, нажмите кнопку повторно.

При включении обогрева заднего стекла загорается контрольная лампа (A).



ПРИМЕЧАНИЕ

- Если автомобиль оснащен наружными зеркалами заднего вида с обогревом, то при включении обогрева заднего стекла одновременно включается обогрев наружных зеркал. См. раздел «Обогрев наружных зеркал заднего вида», стр. 4–20.
- На автомобилях, оснащенных обогревом щеток стеклоочистителя, после включения обогревателя стекло нагреется, и можно будет включить стеклоочиститель. См. пункт «Включатель обогрева щеток стеклоочистителя», стр. 3–101.
- Возможно изменить настройки таким образом, чтобы обогрев заднего стекла включался автоматически при работающем двигателе при низкой температуре наружного воздуха, даже без нажатия на включатель обогрева заднего стекла. Функция обогрева включается автоматически однократно после поворота ключа в замке зажигания в положение ON или включения режима работы ON.

При выборе настройки автоматического включения обогрева заднего стекла обогрев наружных зеркал заднего вида (если имеется) и обогрев щеток стеклоочистителя (если есть) также автоматически включится одновременно с обогревом заднего стекла.

Более подробную информацию Вы можете получить в авторизованном сервисном центре MITSUBISHI MOTORS.

На автомобилях, оборудованных системой связи Mitsubishi Connect (SDA) или системой навигации системы связи Mitsubishi Connect (SDA), настройки можно менять непосредственно на дисплее. Более подробная информация представлена в отдельном руководстве.

Включатель обогрева ветрового стекла*

E00532000041

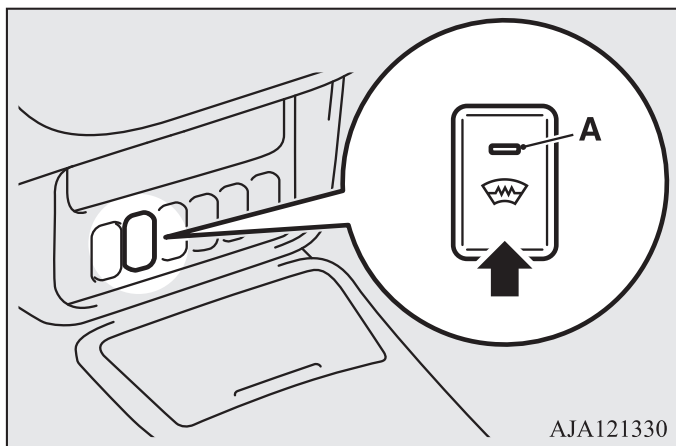
В холодную погоду ветровое стекло может обогреваться с помощью нитей встроеного электрообогрева.

Обогрев ускоряет удаление инея и конденсата с ветрового стекла.

Включателем ветрового стекла можно пользоваться при работающем двигателе, когда температура окружающего воздуха составляет 5 °С или ниже.

Чтобы включить обогрев ветрового стекла, нажмите кнопку. В зависимости от температуры наружного воздуха обогрев ветрового стекла выключится через 5–10 минут. Чтобы выключить обогрев раньше, нажмите кнопку повторно.

При включении обогрева ветрового стекла включается контрольная лампа (А).



ПРЕДУСТЕРЕЖЕНИЕ

- При работе обогрева внешняя сторона ветрового стекла нагревается.
Во избежание ожогов не прикасайтесь к ветровому стеклу.

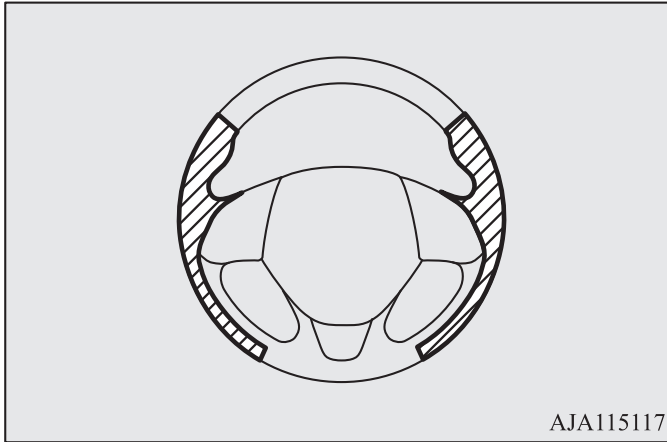
ПРИМЕЧАНИЕ

- Перед включением обогрева удалите снег с ветрового стекла. Обогрев ветрового стекла не предназначен для растапливания большого количества снега, скопившегося на стекле.
- Во избежание разряда аккумуляторной батареи не включайте обогрев ветрового стекла на продолжительное время.


Включатель обогрева обода рулевого колеса*

E00532100039

Левая и правая части обода рулевого колеса обогреваются за счет встроенной нити подогрева.



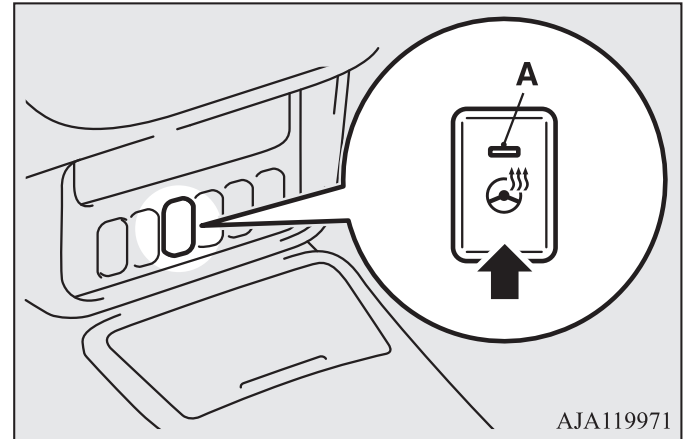
AJA115117

 Зона обогрева

Включать обогрев обода рулевого колеса можно, только когда включено зажигание или включен режим работы ON.

Чтобы включить обогрев обода рулевого колеса, нажмите кнопку. Примерно через 30 минут обогрев автоматически отключится. Чтобы выключить обогрев обода рулевого колеса раньше, нажмите кнопку повторно.

При включении обогрева обода рулевого колеса включается контрольная лампа (А).



AJA119971


3

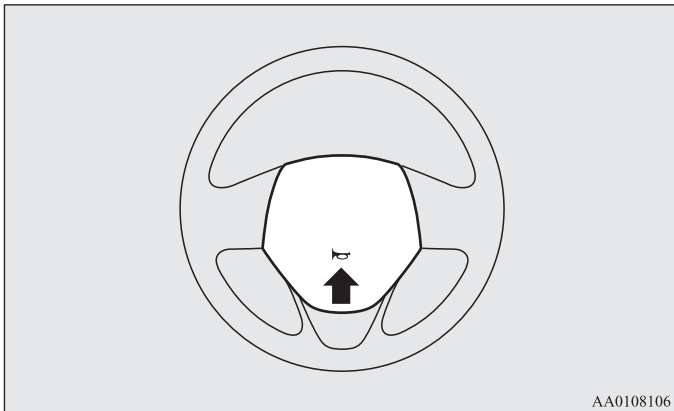
ПРЕДОСТЕРЕЖЕНИЕ

- Некоторые люди при пользовании обогревом обода рулевого колеса могут почувствовать сильный жар или получить слабые ожоги (покраснение кожи, волдыри и т. д.):
 - пожилые или больные люди;
 - люди с чувствительной кожей;
 - чрезмерно утомленные люди;
 - люди, находящиеся под действием лекарств, обладающих спотворным действием (противопростудных и т. п.).
- При попадании на рулевое колесо воды и других жидкостей дождитесь их полного высыхания, прежде чем включить обогрев. При подозрении на неисправность обогрева обода рулевого колеса немедленно выключите его.
- Длительное пользование обогревом обода рулевого колеса при неработающем двигателе может привести к разряду аккумуляторной батареи.

Включатель звукового сигнала

E0050800640

Для подачи звукового сигнала нажмите на знак  на рулевом колесе.



Начало движения и вождение автомобиля

Экономичное вождение	4-	2
Алкоголь, лекарства и управление автомобилем	4-	3
Приемы безопасного вождения	4-	3
Обкатка автомобиля	4-	5
Стояночный тормоз	4-	6
Стоянка автомобиля	4-	12
Регулировка рулевой колонки по вылету и углу наклона	4-	13
Внутреннее зеркало заднего вида	4-	14
Наружные зеркала заднего вида	4-	16
Замок зажигания*	4-	20
Кнопка запуска и остановки двигателя*	4-	23
Блокировка рулевого колеса	4-	26
Запуск и остановка двигателя	4-	29
Автоматическая 6-ступенчатая коробка передач INVECS-II (интеллектуальная и инновационная электронная система управления автомобилем второго поколения)*	4-	35
Автоматическая 6-ступенчатая коробка передач INVECS-III 6CVT (интеллектуальная и инновационная электронная система управления автомобилем третьего поколения)*	4-	44
Система полного привода с электронным управлением*	4-	57
Система контроля полного привода и курсовой устойчивости S-AWC (Super-All Wheel Control)* ...	4-	61
Использование системы полного привода	4-	66
Проверка и техническое обслуживание автомобиля после эксплуатации в тяжелых условиях	4-	69
Правила эксплуатации полноприводного автомобиля	4-	70
Тормозная система	4-	71

Система автоматического включения стояночного тормоза*	4-	73
Система помощи при трогании на подъеме*	4-	77
Система помощи при экстренном торможении*	4-	78
Аварийная сигнализация при экстренном торможении*	4-	79
Антиблокировочная система тормозов (ABS)	4-	80
Электроусилитель рулевого управления (EPS)	4-	84
Динамическая система курсовой устойчивости (ASC)*	4-	85
Круиз-контроль*	4-	89
Система адаптивного круиз-контроля (ACC)*	4-	96
Система смягчения последствий фронтального столкновения (FCM)*	4-	114
Система предотвращения попутных столкновений с ультразвуковым датчиком (UMS)*	4-	128
Система предупреждения о наличии препятствий в мертвых зонах (BSW) (с системой помощи при перестроении)*	4-	133
Система предупреждения об опасности наезда сзади (RCTA)*	4-	139
Система предупреждения о выезде из занимаемого ряда (LDW)*	4-	142
Датчики парковки (передние/задние)*	4-	148
Видеокамера заднего вида*	4-	154
Камеры кругового обзора*	4-	158
Перевозка грузов	4-	171
Буксировка прицепа	4-	172

Экономичное вождение

E00600102536

Чтобы обеспечить топливную экономичность автомобиля в эксплуатации, необходимо выполнять некоторые технические требования. Непременным условием низкого расхода топлива является правильная регулировка двигателя. Чтобы продлить срок службы автомобиля и добиться максимальной экономичности в эксплуатации, рекомендуется регулярно проводить техническое обслуживание автомобиля в авторизованном сервисном центре MITSUBISHI MOTORS в соответствии с графиком.

На топливную экономичность, уровень токсичности отработавших газов и шума автомобиля значительное влияние оказывает индивидуальный стиль вождения, а также условия эксплуатации. Чтобы свести к минимуму износ тормозных механизмов, шин и двигателя, а также снизить вредное воздействие на окружающую среду, необходимо выполнять приведенные ниже правила.

Разгон и торможение

Ведите автомобиль в соответствии с дорожными условиями и избегайте резких стартов с места, разгонов и торможений, так как при подобной манере вождения увеличивается расход топлива.

Переключение передач

Переключайтесь только в тот момент, когда скорость движения и обороты двигателя соответствуют включаемой передаче. При движении обязательно выбирайте наивысшую передачу, возможную в данных условиях.

Чтобы обеспечить максимальную топливную экономичность, переключатель режимов движения полноприводного автомобиля должен находиться в положении 4WD ECO (система полного привода с электронным управлением) либо AWC ECO (система контроля полного привода и курсовой устойчивости S-AWC).

Движение в городе

При частом трогании с места и остановках увеличивается средний расход топлива. По возможности выбирайте менее загруженные транспортом маршруты. При движении в плотном потоке транспорта

избегайте движения на низких передачах с высокой частотой вращения коленчатого вала двигателя.

Работа двигателя на холостом ходу

Даже при работе на холостом ходу двигатель потребляет топливо.

По возможности старайтесь выключать двигатель, чтобы он не работал продолжительное время на холостом ходу.

Скорость движения

Чем выше скорость движения, тем больше расход топлива. Избегайте движения с максимальной скоростью. Даже немного меньше нажатая педаль акселератора, можно сэкономить значительное количество топлива.

Давление воздуха в шинах

Регулярно проверяйте давление воздуха в шинах. При низком давлении воздуха в шинах увеличивается сопротивление качению и повышается расход топлива. Кроме того, при пониженном давлении воздуха в шинах увеличивается износ шин и ухудшается курсовая устойчивость автомобиля.

Перевозка грузов

Не следует перевозить в багажном отделении лишние предметы. Это особенно важно при движении по городу, где неизбежны частые трогания и остановки. В этих условиях увеличение массы автомобиля существенно увеличивает расход топлива. Также старайтесь не перевозить без необходимости багаж на крыше, так как при этом увеличивается аэродинамическое сопротивление автомобиля и повышается расход топлива.

Холодный пуск

При холодном пуске двигатель потребляет больше топлива. Также топливо расходуется напрасно при прогреве уже горячего двигателя. После пуска двигателя начинайте движение как можно скорее, но не ранее чем двигатель достаточно прогреется.

Кондиционер

При использовании кондиционера увеличивается расход топлива.

Алкоголь, лекарства и управление автомобилем

E0060020070

Вождение автомобиля в нетрезвом состоянии является одной из наиболее распространенных причин дорожно-транспортных происшествий.

Даже если содержание алкоголя в крови значительно ниже разрешенного законом уровня, способность к управлению автомобилем существенно снижается. Не садитесь за руль в нетрезвом состоянии.

Воспользуйтесь услугами трезвого водителя, вызовите такси, позвоните другу или воспользуйтесь общественным транспортом. Кофе или холодный душ не снижают степень опьянения.

Также отрицательно влияют на внимание, ясность сознания и время реакции некоторые лекарства. Прежде чем садиться за руль под воздействием каких-либо медикаментов, посоветуйтесь с врачом или фармацевтом.



ПРЕДУПРЕЖДЕНИЕ

- **ЗАПРЕЩАЕТСЯ САДИТЬСЯ ЗА РУЛЬ В НЕТРЕЗВОМ СОСТОЯНИИ!**

Восприятие становится менее точным, реакции замедляются, суждения становятся менее адекватными.

Приемы безопасного вождения

E00600300446

Обеспечить абсолютную безопасность вождения и защиту от травм невозможно. Однако рекомендуется уделить особое внимание основным моментам:

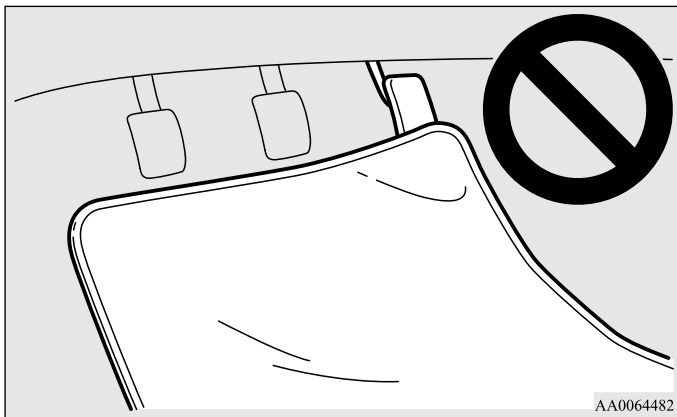
Ремни безопасности

Перед началом движения следует пристегнуться ремнем безопасности и убедиться, что все пассажиры пристегнуты.

Напольные коврики

⚠ ПРЕДУПРЕЖДЕНИЕ

- Используйте напольные коврики, предназначенные для данной модели автомобиля, располагайте их так, чтобы они не мешали нажимать на педали.
Чтобы коврики не двигались по полу, их необходимо надежно зафиксировать.
Не кладите напольные коврики на педали или друг на друга, т. к. это может помешать нажимать на педали и привести к аварии.



4

Перевозка детей в автомобиле

- Запрещается оставлять ключ в замке зажигания, покидая автомобиль, если в салоне находятся дети. Дети могут начать играть с органами управления автомобиля, что может привести к несчастному случаю.
- Чтобы максимально защитить детей в случае аварии, пристегните их ремнями безопасности или усадите в специальные детские сиденья в соответствии с правилами дорожного движения, действующими в регионе, где эксплуатируется автомобиль.
- Не позволяйте детям играть в багажном отделении. Это очень опасно при движении автомобиля.

Погрузка багажа

Укладывая багаж в автомобиль, следите, чтобы вещи не располагались выше спинок сидений. Это опасно не только из-за ухудшения обзора, но и из-за того, что при резком торможении вещи могут упасть в салон.

Обкатка автомобиля

E00600404461

В течение первой 1000 км пробега нового автомобиля рекомендуется соблюдать следующие правила, которые помогут продлить срок службы автомобиля, а также обеспечить в дальнейшем низкий расход топлива и хорошие эксплуатационные показатели:

- Избегайте чрезмерного увеличения частоты вращения коленчатого вала двигателя.
- Избегайте резких троганий, разгонов, торможений и продолжительного движения с высокой скоростью.
- Не превышайте предельной скорости, рекомендованные значения которой приведены ниже.
Помните об ограничениях скорости, установленных правилами дорожного движения.
- Не перегружайте автомобиль.
- В период обкатки воздержитесь от буксировки прицепа.

Автомобили с А/Т

Момент переключения	Предельная скорость
1-я передача	25 км/ч
2-я передача	55 км/ч
3-я передача	90 км/ч
4-я передача	130 км/ч
5-я передача	130 км/ч
6-я передача	130 км/ч

Автомобили с CVT

Момент переключения		Предельная скорость
D (движение)		120 км/ч
С помощью подрулевых переключателей передач	1-е положение	30 км/ч
	2-е положение	50 км/ч
	3-е положение	70 км/ч
	4-е положение	90 км/ч
	5-е положение	120 км/ч
	6-е положение	120 км/ч

Стояночный тормоз

E00600502888

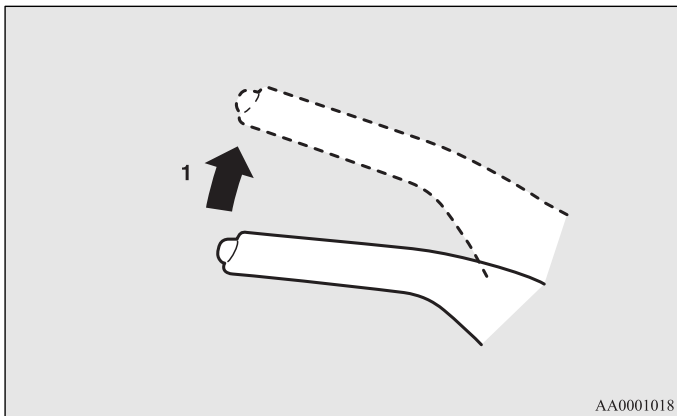
Чтобы поставить автомобиль на стоянку, полностью остановите его и включите стояночный тормоз.

Убедитесь в том, что включилась контрольная лампа тормозной системы.

Автомобили со стояночным тормозом с механическим приводом*

E00641800088

Включение стояночного тормоза



1. Нажмите и удерживайте нажатой педаль тормоза, затем потяните рычаг вверх до упора, не нажимая на кнопку на торце рукоятки.



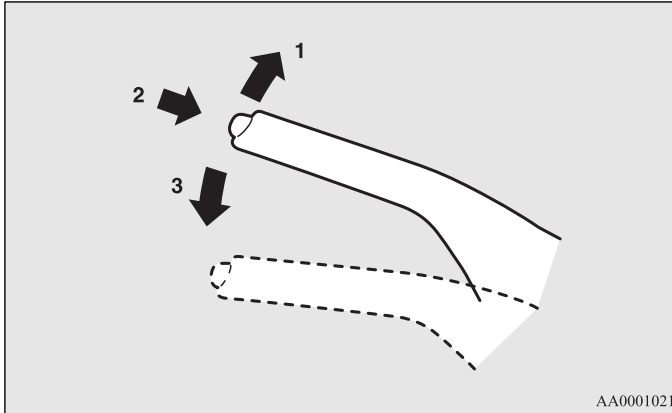
ПРЕДОСТЕРЕЖЕНИЕ

- Прежде чем включить стояночный тормоз, сильно нажмите на педаль тормоза: тянуть рычаг можно, только когда автомобиль полностью неподвижен. Если потянуть рычаг стояночного тормоза на движущемся автомобиле, это может привести к блокировке задних колес и заносу. Кроме того, это может привести к выходу стояночного тормоза из строя.



ПРИМЕЧАНИЕ

- Тяните рычаг с достаточным усилием, чтобы стояночный тормоз удерживал автомобиль на месте после отпущения педали тормоза.
- Если стояночный тормоз не удерживает автомобиль на месте при опущенной педали тормоза, как можно скорее проверьте автомобиль в авторизованном сервисном центре MITSUBISHI MOTORS.

Выключение стояночного тормоза

1. Нажмите и удерживайте нажатой педаль тормоза, затем слегка потяните рычаг вверх.
2. Нажмите на кнопку, находящуюся на торце рукоятки.
3. Полностью опустите рычаг.

⚠ ПРЕДОСТЕРЕЖЕНИЕ

- Перед началом движения убедитесь, что стояночный тормоз полностью выключен, а также выключена контрольная лампа тормозной системы.

Если Вы начали движение, не выключив стояночный тормоз, на многофункциональном дисплее появится предупреждение и включится сигнал зуммера, если скорость автомобиля при этом превысит 8 км/ч.

При движении автомобиля с включенным стояночным тормозом перегреваются тормозные механизмы, при этом снижается эффективность их работы и увеличивается вероятность отказа.

Контрольная лампа



Предупреждающее сообщение



- Если при выключенном стояночном тормозе контрольная лампа тормозной системы не выключается, это говорит о возможной неисправности в тормозной системе.

Как можно скорее проверьте автомобиль в авторизованном сервисном центре MITSUBISHI MOTORS.

См. раздел «Контрольная лампа тормозной системы», стр. 3-65.

Стояночный тормоз с электроприводом*

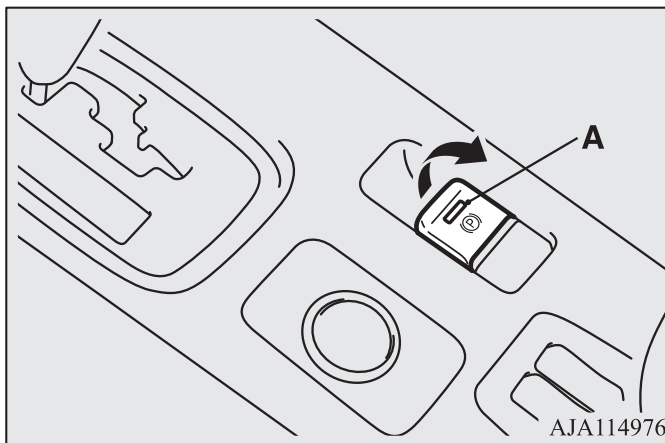
E00642100206

Как следует из названия, такой стояночный тормоз включается и выключается при помощи электропривода.

ПРИМЕЧАНИЕ

- Работа электропривода стояночного тормоза сопровождается соответствующим звуком, который может быть слышен пассажирам автомобиля. Это не свидетельствует о неисправности, стояночный тормоз с электроприводом работает в штатном режиме.
- При низком уровне заряда аккумуляторной батареи или ее полном разряде стояночный тормоз с электроприводом не включается и не выключается. См. раздел «Запуск двигателя от внешнего источника энергии», стр. 6-10.
- Вы можете ощутить перемещение педали тормоза при задействовании стояночного тормоза с электроприводом. Это не является признаком неисправности.

Включение стояночного тормоза



1. Остановите автомобиль.
2. Удерживая нажатой педаль тормоза, потяните за включатель стояночного тормоза с электроприводом.

На включение стояночного тормоза указывают контрольная лампа тормозной системы на щитке приборов и контрольная лампа (А) на включателе стояночного тормоза с электроприводом.

ПРЕДОСТЕРЕЖЕНИЕ

- Не включайте стояночный тормоз с электроприводом во время движения автомобиля. В противном случае возможен перегрев и/или преждевременный износ деталей тормозных механизмов, что снижает эффективность тормозов.



ПРИМЕЧАНИЕ

- Контрольная лампа тормозной системы включается примерно на 15 секунд и выключается в следующих условиях:
 - При включенном стояночном тормозе с электроприводом замок зажигания переводится в положение LOCK либо включается режим работы OFF.
 - При поднятом выключателе стояночного тормоза с электроприводом замок зажигания переводится в положение LOCK либо включается режим работы OFF.
- Если в экстренной ситуации потребуетсЯ включить стояночный тормоз, потяните и удерживайте в верхнем положении выключатель стояночного тормоза для включения стояночного тормоза. При этом отображается следующее предупреждающее сообщение, сопровождаемое звучанием зуммера, однако отпускать выключатель стояночного тормоза не следует:



- При парковке автомобиля на крутом склоне потяните выключатель стояночного тормоза дважды (еще один раз после включения стояночного тормоза). Это обеспечивает максимально эффективную затяжку стояночного тормоза.
- Если стояночный тормоз не удерживает автомобиль на месте при опущенной педали тормоза, как можно скорее проверьте автомобиль в авторизованном сервисном центре MITSUBISHI MOTORS.
- Если включен режим работы, отличный от ON, то при включении стояночного тормоза на некоторое время включается контрольная лампа стояночного тормоза с электроприводом.

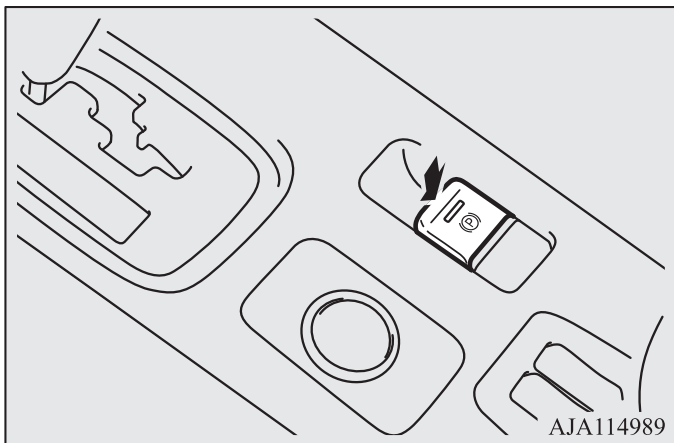
- Если часто в течение короткого промежутка времени включать и выключать стояночный тормоз с электроприводом при помощи выключателя, на многофункциональном дисплее появляется следующее предупреждающее сообщение, после чего стояночный тормоз временно не включается. В этом случае необходимо подождать примерно 1 минуту и после исчезновения предупреждающего сообщения потянуть за выключатель стояночного тормоза.



- Контрольная лампа тормозной системы и контрольная лампа на выключателе стояночного тормоза могут мигать. Если лампы выключаются одновременно с выключением стояночного тормоза, это не указывает на неисправность.
- В зависимости от ситуации стояночный тормоз с электроприводом может быть включен автоматически. См. раздел «Система автоматического включения стояночного тормоза», стр. 4-73.

Выключение стояночного тормоза

Выключение вручную



1. Убедитесь в том, что зажигание включено либо включен режим работы ON.
2. Удерживая нажатой педаль тормоза, нажмите на включатель стояночного тормоза с электроприводом.

Выключение в автоматическом режиме

При плавном нажатии на педаль акселератора, если все остальные условия соблюдены, стояночный тормоз с электроприводом выключится автоматически.

- Двигатель работает.
- Рычаг селектора находится в положении D (движение) или R (задний ход).
- Ремень безопасности водителя пристегнут.

На выключение стояночного тормоза с электроприводом указывает выключение контрольной лампы тормозной системы и контрольной лампы на включателе стояночного тормоза с электроприводом.

Перед началом движения убедитесь, что стояночный тормоз с электроприводом выключен, а также выключена контрольная лампа тормозной системы.

ПРЕДОСТЕРЕЖЕНИЕ

- Если после задействования включателя стояночного тормоза с электроприводом для включения или выключения стояночного тормоза контрольная лампа тормозной системы и контрольная лампа на включателе стояночного тормоза с электроприводом продолжают мигать или контрольная лампа стояночного тормоза с электроприводом остается включенной, система стояночного тормоза с электроприводом может быть неисправна и стояночный тормоз может не включаться и не выключаться. В таком случае немедленно остановите автомобиль в безопасном месте и обратитесь в ближайший авторизованный сервисный центр MITSUBISHI MOTORS.
- При движении автомобиля с включенным стояночным тормозом перегреваются тормозные механизмы, при этом снижается эффективность их работы и увеличивается вероятность отказа.
- Если при выключенном стояночном тормозе контрольная лампа тормозной системы не выключается, это говорит о возможной неисправности в тормозной системе. Следует немедленно обратиться в ближайший авторизованный сервисный центр MITSUBISHI MOTORS.
- Если разгонная динамика автомобиля кажется слишком медленной после того, как автомобиль стоял некоторое время с включенным стояночным тормозом при отрицательных значениях температуры наружного воздуха, остановите автомобиль в безопасном месте, затем включите и выключите стояночный тормоз. Если после этого разгонная динамика автомобиля по-прежнему кажется медленной, обратитесь в ближайший авторизованный сервисный центр MITSUBISHI MOTORS.

ПРИМЕЧАНИЕ

- Если замок зажигания не находится в положении ON либо не включен режим работы ON, стояночный тормоз не может быть выключен.
- Если стояночный тормоз с электроприводом автоматически не выключается, его можно выключить вручную.
- Если рычаг селектора не находится в положении P (стоянка), то при попытке выключить стояночный тормоз, не нажимая на педаль тормоза, на дисплее отобразится предупреждающее сообщение.



- Следующее предупреждающее сообщение появляется при попытке начала движения с включенным стояночным тормозом с электроприводом.



- Если водитель нажимает на педаль акселератора при соблюдении условий автоматического выключения стояночного тормоза с электроприводом, стояночный тормоз с электроприводом выключится автоматически.

Предупреждающее сообщение

Контрольная лампа



Предупреждающее сообщение



При неисправности в системе включается контрольная лампа. При этом в информационном окне многофункционального дисплея появляется предупреждающее сообщение. В нормальных условиях контрольная лампа включается только при повороте ключа зажигания в положение ON или включении режима работы ON и выключается через несколько секунд.

ПРЕДОСТЕРЕЖЕНИЕ

- Если контрольная лампа стояночного тормоза с электроприводом не включается или остается включенной при повороте замка зажигания в положение ON либо при включении режима работы ON или включается во время движения автомобиля, стояночный тормоз может не включиться или не выключиться. В этом случае следует немедленно обратиться в ближайший авторизованный сервисный центр MITSUBISHI MOTORS. См. раздел «Контрольная лампа стояночного тормоза с электроприводом», стр. 3-67.

При постановке автомобиля на стоянку при включенной контрольной лампе стояночного тормоза остановите автомобиль на ровной твердой горизонтальной площадке, переведите рычаг селектора в положение P (стоянка) и установите противооткатные упоры, башмаки или камни спереди и сзади колес во избежание перемещения автомобиля.

Стоянка автомобиля

E00600602775

Чтобы поставить автомобиль на стоянку, полностью включите стояночный тормоз, а затем установите рычаг селектора в положение P (стоянка).

Стоянка на уклоне

Чтобы избежать скатывания автомобиля, необходимо выполнить следующие действия:

Стоянка на спуске

Поверните колеса в сторону бордюра и дайте автомобилю продвигнуться вперед до тех пор, пока колесо не коснется бордюра. Включите стояночный тормоз, а рычаг селектора установите в положение P (стоянка). При необходимости подложите под колеса тормозные башмаки.

Стоянка на подъеме

Поверните колеса в сторону от бордюра и дайте автомобилю продвинуться назад до тех пор, пока колесо не коснется бордюра. Включите стояночный тормоз, а рычаг селектора установите в положение P (стоянка).

При необходимости подложите под колеса тормозные башмаки.

ПРИМЕЧАНИЕ

- Включать стояночный тормоз следует до установки рычага селектора в положение P (стоянка). Если перевести рычаг селектора в положение P (стоянка) до включения стояночного тормоза, то вывести рычаг селектора из этого положения может оказаться затруднительным, для этого потребуется значительное усилие.

Стоянка с работающим двигателем

Запрещается оставлять работающий двигатель на время отдыха (сна), даже непродолжительного. Также не оставляйте работающий двигатель в закрытом или плохо вентилируемом помещении.

⚠ ПРЕДУПРЕЖДЕНИЕ

- При стоянке с работающим двигателем существует опасность тяжелого травмирования людей вследствие случайного перемещения селектора либо вследствие скопления токсичных отработавших газов в салоне.

Место стоянки

⚠ ПРЕДУПРЕЖДЕНИЕ

- Не останавливайте автомобиль в местах, где легко воспламеняющиеся материалы, например сухая трава, могут соприкоснуться с горячими деталями системы выпуска автомобиля, поскольку это может привести к пожару.

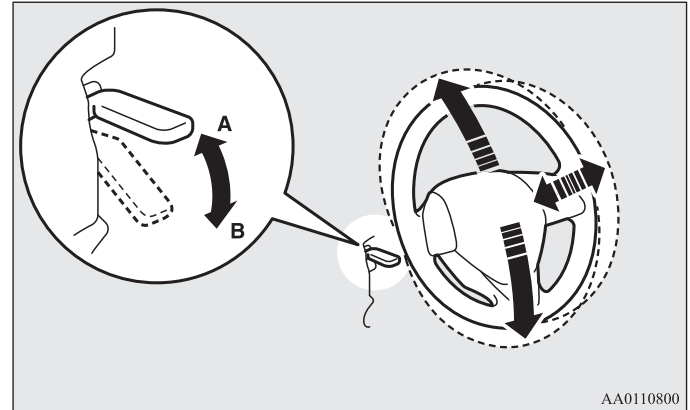
При выходе из автомобиля

Выходя из автомобиля, обязательно извлеките ключ из замка зажигания и закройте все двери, включая дверь багажного отделения. Всегда старайтесь останавливать автомобиль в хорошо освещенном месте.

Регулировка рулевой колонки по вылету и углу наклона

E00600700567

1. Освободите рычаг фиксации рулевой колонки, поддерживая рулевое колесо.
2. Установите рулевое колесо на требуемую высоту.
3. Зафиксируйте рулевую колонку, потянув рычаг фиксации рулевой колонки вверх до упора.



- A Заблокировано
B Разблокировано

⚠ ПРЕДУПРЕЖДЕНИЕ

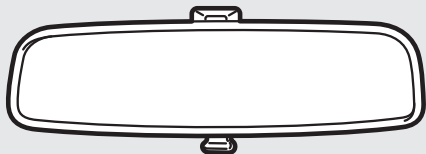
- Запрещается регулировать положение рулевого колеса во время движения автомобиля.

Внутреннее зеркало заднего вида

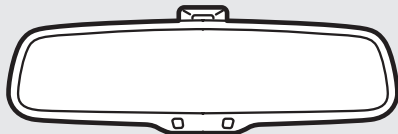
E00600802298

Чтобы обеспечить хороший обзор назад, выполняйте регулировку зеркала заднего вида только после того, как отрегулировано положение сиденья.

Тип 1



Тип 2



AA3006447

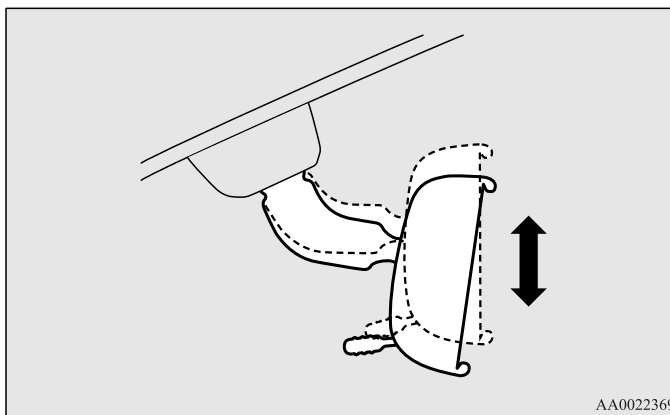
⚠ ПРЕДУПРЕЖДЕНИЕ

- Запрещается регулировать положение зеркала заднего вида во время движения автомобиля. Это опасно. Следует обязательно отрегулировать положение зеркала перед началом движения.

Отрегулируйте внутреннее зеркало заднего вида таким образом, чтобы обеспечивался максимальный обзор через заднее стекло.

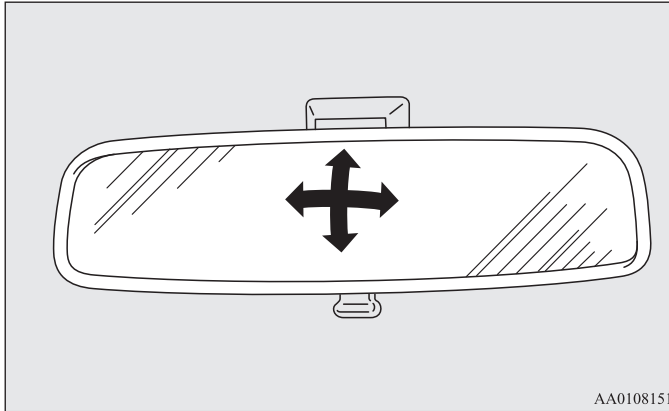
Регулировка положения зеркала заднего вида в вертикальной плоскости

При регулировке положения зеркала можно наклонять вверх и вниз.



Регулировка положения зеркала заднего вида

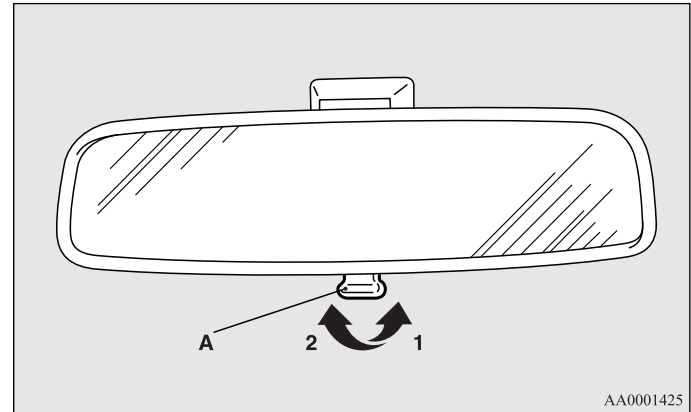
При регулировке положения зеркала можно наклонять вверх, вниз и влево, вправо.



Устранение отражения света фар

Tun 1

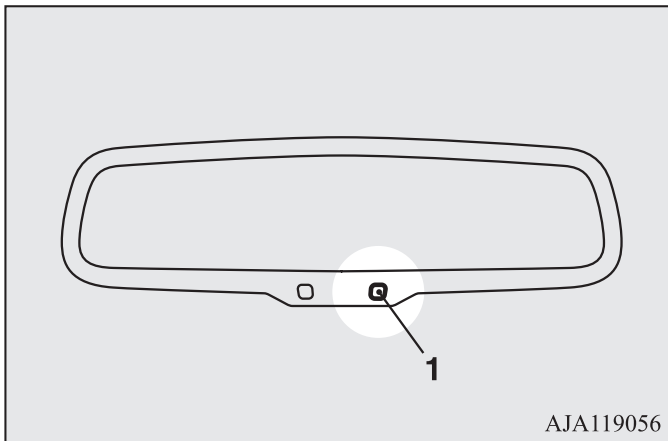
При помощи ручки (А) на нижней кромке внутреннего зеркала заднего вида можно менять угол наклона зеркала, чтобы избежать ослепления фарами движущихся сзади автомобилей.



- 1 Нормальное положение
- 2 Угол наклона зеркала изменен, чтобы избежать ослепления

Tun 2

Если фары движущегося позади автомобиля светят очень ярко, коэффициент отражения зеркала заднего вида автоматически уменьшается, чтобы избежать ослепления.



При повороте ключа зажигания в положение ON или включении режима работы ON автоматически изменяется коэффициент отражения зеркала.

ПРИМЕЧАНИЕ

- Не следует вешать на зеркало какие-либо предметы, а также наносить средство для чистки стекол на датчик (1), так как это может снизить чувствительность датчика.

ПРИМЕЧАНИЕ

- Не следует вешать на зеркало какие-либо предметы, а также наносить средство для чистки стекол на датчик (2), так как это может снизить чувствительность датчика.

Наружные зеркала заднего вида

E00600900628

Регулировка положения зеркала заднего вида

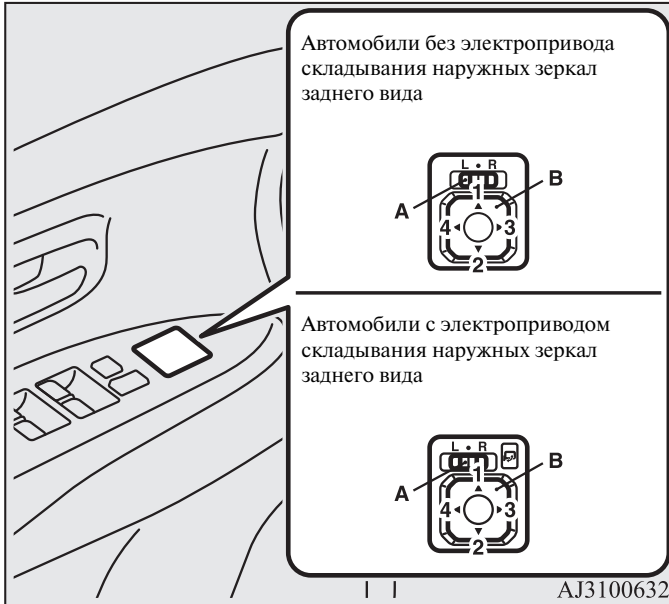
E00601001870

Регулировка положения наружных зеркал заднего вида возможна, если ключ в замке зажигания находится в положении ON или ACC либо включен режим работы ON или ACC.

ПРЕДУПРЕЖДЕНИЕ

- Запрещается регулировать положение зеркал заднего вида во время движения автомобиля. Это опасно. Следует обязательно отрегулировать положение зеркал перед началом движения.
- Автомобиль оснащен выпуклыми зеркалами. Учитывайте, что по сравнению с обычным плоским зеркалом отражающиеся в выпуклом зеркале предметы кажутся меньшими по размеру и более отдаленными. При перестроении на другую полосу движения не пытайтесь оценить расстояние до следующих позади автомобилей по отражению в этих зеркалах.

1. Установите переключатель (А) в сторону того зеркала, положение которого необходимо отрегулировать.



- L Регулировка левого наружного зеркала
 - R Регулировка правого наружного зеркала
2. Чтобы отрегулировать положение наружного зеркала, нажимайте на включатель (В) влево, вправо, вниз или вверх.
 - 1 Вверх
 - 2 Вниз
 - 3 Вправо
 - 4 Влево
 3. Установите переключатель (А) в среднее положение (•).

Складывание наружных зеркал заднего вида и возврат в рабочее положение

E00601102227

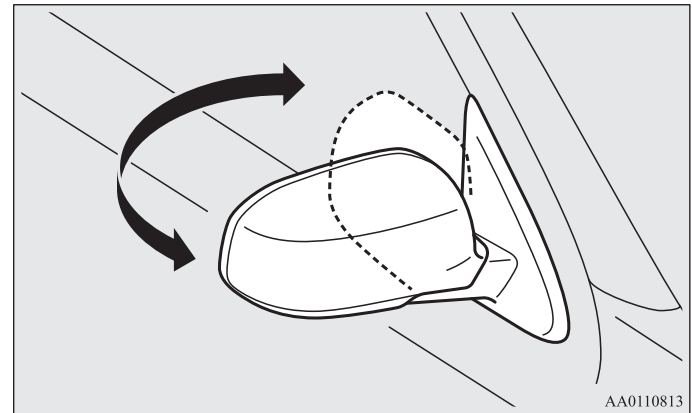
Наружные зеркала заднего вида можно сложить (прижать к стеклам дверей) во избежание их повреждения при остановке в узких местах.

⚠ ПРЕДОСТЕРЕЖЕНИЕ

- Движение со сложенными зеркалами запрещается. Отсутствие обзора назад, обеспечиваемого наружным зеркалом, может привести к аварии.

Кроме автомобилей с электроприводом складывания наружных зеркал заднего вида

Чтобы сложить наружное зеркало заднего вида, нажмите на корпус зеркала по направлению к задней части автомобиля. Чтобы разложить зеркало заднего вида в рабочее положение, потяните корпус зеркала по направлению к передней части автомобиля.



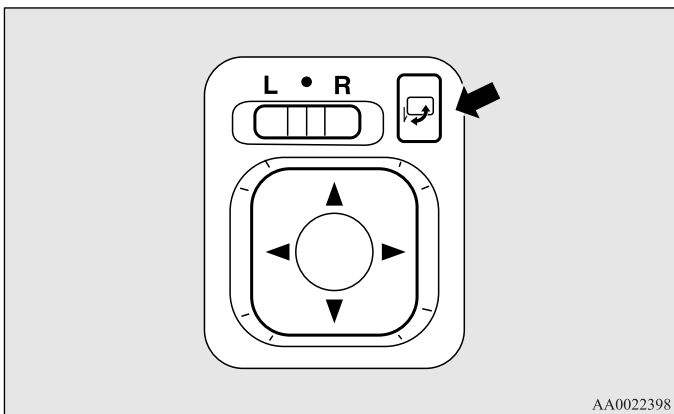
Начало движения и вождение автомобиля

Автомобили с электроприводом складывания наружных зеркал заднего вида

Складывание наружных зеркал заднего вида и возврат в рабочее положение с помощью специальной кнопки

Чтобы сложить зеркала, нажмите на кнопку в то время, когда ключ зажигания находится в положении ON или ACC либо включен режим работы ON или ACC. Чтобы вернуть зеркала в рабочее положение, нажмите кнопку еще раз.

Если повернуть ключ в положение LOCK или включить режим работы OFF, зеркала можно сложить или вернуть в рабочее положение в течение примерно 30 секунд.



⚠ ПРЕДОСТЕРЕЖЕНИЕ

- Зеркала можно складывать и возвращать в рабочее положение вручную. Однако если Вы сложили их, нажав кнопку, то возвращать в нормальное положение их нужно также нажатием кнопки, а не рукой. В противном случае они могут ненадежно зафиксироваться. В результате во время движения наружные зеркала могут сдвинуться под воздействием встречного потока воздуха или вибрации, что приведет к ограниченному обзору назад для водителя.

📖 ПРИМЕЧАНИЕ

- Соблюдайте осторожность, чтобы не защемить руку движущимся зеркалом.
- Если Вы сложили зеркало рукой либо оно само сложилось от удара о человека или какой-либо предмет, возможно, его не удастся вернуть в рабочее положение с помощью кнопки. В таком случае нажмите на кнопку, чтобы полностью сложить зеркало, затем нажмите на нее вновь, чтобы вернуть зеркало в рабочее положение.
- Если зеркала примерзли и механизм складывания не действует, не пытайтесь многократно нажимать на кнопку, поскольку это может привести к перегоранию электродвигателя и других элементов электрической цепи.

Складывание наружных зеркал заднего вида и возврат в рабочее положение без помощи специальной кнопки

Автомобили с системой дистанционного управления замками дверей

Можно установить автоматическое складывание и возврат зеркал в рабочее положение одновременно, соответственно, с запираем и отпиранием дверей с помощью пульта дистанционного управления. См. раздел «Система дистанционного управления замками дверей», стр. 1-7.

Автомобили с системой дистанционного управления автомобилем

Можно установить автоматическое складывание и возврат зеркал в рабочее положение одновременно, соответственно, с запираем и отпиранием дверей с помощью пульта системы дистанционного управления замками дверей или функции системы дистанционного управления автомобилем.

См. раздел «Система дистанционного управления замками дверей», стр. 1-7, или «Эксплуатация автомобиля с использованием электронного ключа», стр. 1-18.



ПРИМЕЧАНИЕ

- Настройки этой функции можно изменить следующим образом:
 - Установить автоматический возврат зеркал в рабочее положение при включении зажигания либо при выборе режима работы ON и автоматическое складывание при открывании двери водителя после выключения зажигания либо выбора режима работы OFF.
 - Установить автоматический возврат зеркал в рабочее положение при достижении 30 км/ч.
 - Отключить функцию автоматического возврата зеркал в рабочее положение.

Более подробную информацию можно получить в авторизованном сервисном центре MITSUBISHI MOTORS.

На автомобилях, оборудованных системой связи Mitsubishi Connect (SDA) или системой навигации системы связи Mitsubishi Connect (SDA), настройки можно менять непосредственно на дисплее. Более подробная информация представлена в отдельном руководстве.

- Даже если настройки изменены, как описано выше, наружные зеркала заднего вида можно сложить или вернуть в рабочее положение с помощью следующих действий. Если после нажатия на пульте дистанционного управления кнопки LOCK для запираения автомобиля в течение 30 секунд дважды подряд снова нажать на кнопку LOCK, наружные зеркала заднего вида сложатся. Если после нажатия на пульте дистанционного управления кнопки UNLOCK для отпирания автомобиля в течение 30 секунд дважды подряд снова нажать на кнопку UNLOCK, наружные зеркала заднего вида вернуться в рабочее положение.

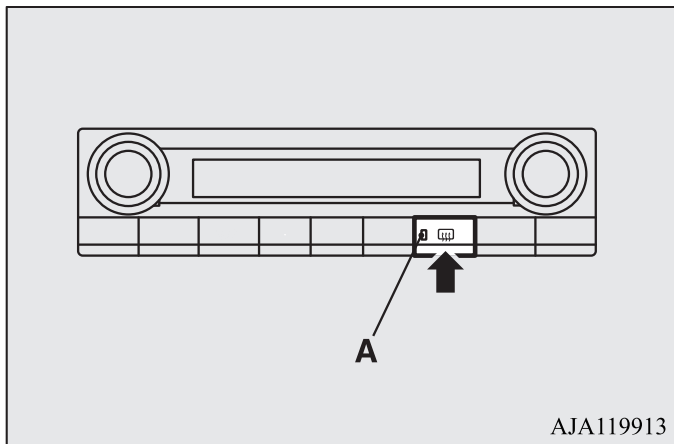
Обогрев наружных зеркал заднего вида*

E00601200543

Чтобы удалить с наружных зеркал заднего вида влагу или лед, нажмите на кнопку обогрева заднего стекла.

При включении обогрева загорается контрольная лампа (А).

В зависимости от температуры наружного воздуха обогрев заднего стекла выключится через 15–20 минут.



4

ПРИМЕЧАНИЕ

- Обогрев наружных зеркал заднего вида может быть настроен на автоматическое включение при понижении температуры наружного воздуха, когда ключ в замке зажигания находится в положении ON или включен режим работы ON. Более подробную информацию Вы можете получить в авторизованном сервисном центре MITSUBISHI MOTORS. На автомобилях, оборудованных системой связи Mitsubishi Connect (SDA) или системой навигации системы связи Mitsubishi Connect (SDA), настройки можно менять непосредственно на дисплее. Более подробная информация представлена в отдельном руководстве.

Замок зажигания*

E00601401988



Положение LOCK

Двигатель не работает, рулевое колесо заблокировано. Ключ можно вставить и извлечь только в этом положении.

Положение ACC

Двигатель не работает, однако можно пользоваться аудиосистемой и некоторыми другими электроприборами.

Положение ON

Можно пользоваться всеми электроприборами автомобиля.

Положение START

Включается стартер. После запуска двигателя отпустите ключ, и он автоматически вернется в положение ON.

ПРИМЕЧАНИЕ

- Ваш автомобиль оснащен электронным иммобилайзером. Запуск двигателя возможен только в том случае, если идентификационный код, передаваемый транспондером электронного ключа, совпадет с кодом, зарегистрированным в памяти компьютера иммобилайзера. См. раздел «Электронный иммобилайзер (противоугонная система, блокирующая запуск двигателя)», стр. 1-5.

Функция автоматического отключения электропитания при положении АСС замка зажигания

E00620300107

Если замок зажигания находится в положении АСС, по истечении примерно 30 минут данная функция автоматически отключает питание аудиосистемы и другого электрооборудования, работа которого возможна в данном положении замка зажигания. После поворота ключа зажигания из положения АСС в другое положение электропитание снова включается.

ПРИМЕЧАНИЕ

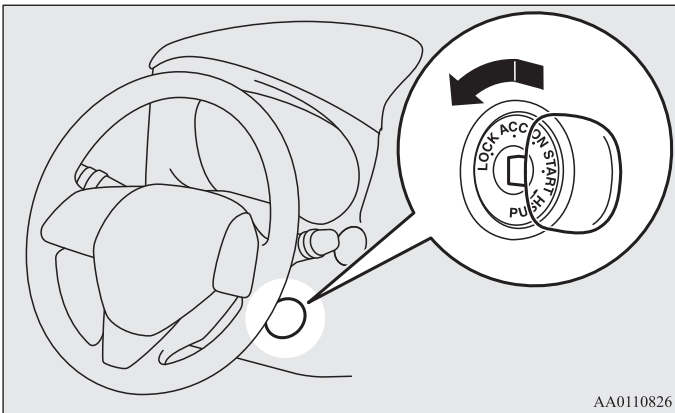
- Работу функций можно изменить следующим образом:
 - Время до отключения питания можно изменить до 60 минут.
 - Функцию автоматического выключения питания в режиме АСС можно отключить.

Более подробную информацию Вы можете получить в авторизованном сервисном центре MITSUBISHI MOTORS. На автомобилях, оборудованных системой связи Mitsubishi Connect (SDA) или системой навигации системы связи Mitsubishi Connect (SDA), настройки можно менять непосредственно на дисплее. Более подробная информация представлена в отдельном руководстве.

Извлечение ключа зажигания

E00620401613

Переведите рычаг селектора в положение Р (стоянка), нажмите на ключ в положении ACC и, продолжая нажимать на него, поверните в положение LOCK, затем извлеките ключ.



4

⚠ ПРЕДОСТЕРЕЖЕНИЕ

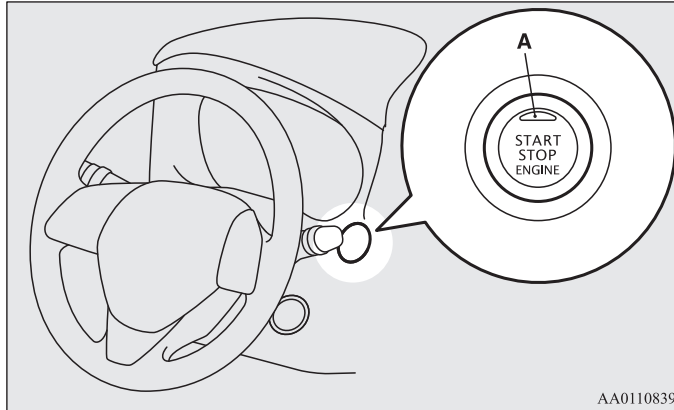
- Запрещается извлекать ключ из замка зажигания во время движения. Рулевое колесо при этом заблокируется, что приведет к потере управления.
- Если двигатель выключится во время движения, усилитель тормозов отключится и эффективность тормозов снизится. Также перестанет работать усилитель рулевого управления, и к рулевому колесу потребуется прикладывать большее усилие.
- Если двигатель не работает, не оставляйте ключ зажигания в положении ON на длительное время, поскольку это может привести к разряду аккумуляторной батареи.
- Запрещается поворачивать ключ в замке зажигания в положение START при работающем двигателе. Это может привести к повреждению стартера.

Кнопка запуска и остановки двигателя*

E00631801499

В целях предотвращения угона запуск двигателя возможен только с помощью зарегистрированного электронного ключа (функция иммобилайзера двигателя).

Если электронный ключ при Вас, можно запустить двигатель.



AA0110839

⚠ ПРЕДОСТЕРЕЖЕНИЕ

- При возникновении какой-либо неисправности в системе дистанционного управления автомобилем контрольная лампа (A) начинает мигать оранжевым светом. Нельзя продолжать движение, когда контрольная лампа на кнопке запуска и остановки двигателя мигает оранжевым светом. Незамедлительно обратитесь в авторизованный сервисный центр MITSUBISHI MOTORS.
- Если кнопка запуска и остановки двигателя работает неплavno и заедает, не пользуйтесь ей. Незамедлительно обратитесь в авторизованный сервисный центр MITSUBISHI MOTORS.

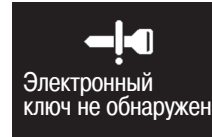
📖 ПРИМЕЧАНИЕ

- При использовании кнопки запуска и остановки двигателя нажимайте на нее до упора. Если кнопку нажать не полностью, двигатель может не запуститься или его режим работы не изменится. При правильном нажатии удерживать кнопку запуска и остановки двигателя в нажатом положении не требуется.
- Если электронный ключ находится в салоне и режим работы не изменен, элемент питания в электронном ключе может разрядиться. См. раздел «Включение предупреждения», стр. 1-21.

Контрольная лампа (монохромный жидкокристаллический дисплей)



Предупреждающее сообщение (цветной жидкокристаллический дисплей)



Режимы работы кнопки запуска и остановки двигателя и ее функции

OFF

Контрольная лампа на кнопке не горит.

Установить режим работы OFF возможно только в том случае, если рычаг селектора находится в положении P (стоянка).

Положение ACC

Можно пользоваться электроприборами, например аудиосистемой, розеткой электропитания.

Контрольная лампа на кнопке горит оранжевым светом.

Положение ON

Можно пользоваться всеми электроприборами автомобиля.

Контрольная лампа на кнопке горит зеленым светом. При запуске двигателя контрольная лампа выключается.

4



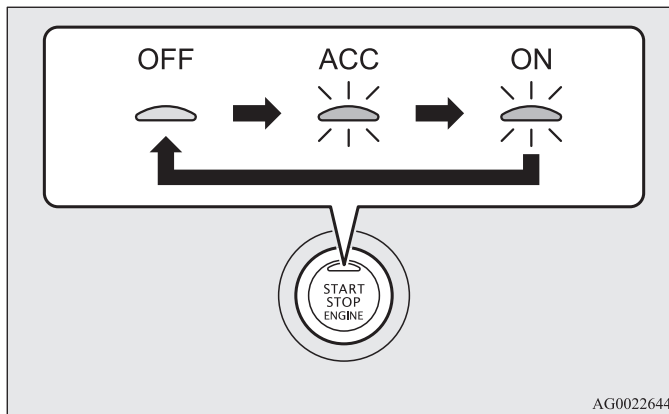
ПРИМЕЧАНИЕ

- Ваш автомобиль оснащен электронным иммобилайзером. Запуск двигателя возможен только в том случае, если идентификационный код, передаваемый транспондером электронного ключа, совпадает с кодом, зарегистрированным в памяти компьютера иммобилайзера. См. раздел «Электронный иммобилайзер (противоугонная система, блокирующая запуск двигателя)», стр. 1-5.

Изменение режима работы

E00631901520

Если нажимать на кнопку запуска и остановки двигателя, не нажимая на педаль тормоза, можно изменять режим работы в следующем порядке: OFF, ACC, ON, OFF.



AG0022644



ПРЕДОСТЕРЕЖЕНИЕ

- Когда двигатель не работает, включайте режим работы OFF. Если на длительное время оставить включенным режим работы ON или ACC, когда двигатель не работает, это может привести к разрядке аккумуляторной батареи и, как следствие, к невозможности запуска двигателя, блокировки и разблокировки рулевого колеса.
 - При отключении аккумуляторной батареи текущий режим работы сохраняется в памяти. После подключения аккумуляторной батареи сохраненный в памяти режим работы выбирается автоматически. Прежде чем отключить аккумуляторную батарею для ремонта или замены, следует включить режим работы OFF.
- Соблюдайте осторожность, если при разрядке аккумуляторной батареи Вы не уверены в том, в каком режиме работы находится автомобиль.

⚠ ПРЕДОСТЕРЕЖЕНИЕ

- Если электронный ключ в автомобиле не обнаружен, изменить режим работы с OFF на ACC или ON невозможно. См. раздел «Зона действия при запуске двигателя», стр. 1-17.
- Если электронный ключ находится в салоне и режим работы не изменен, элемент питания в электронном ключе может разрядиться. См. раздел «Включение предупреждения», стр. 1-21.

📖 ПРИМЕЧАНИЕ

- Если невозможно изменить режим работы на OFF, выполните следующее.
 1. Переведите рычаг селектора в положение P (стоянка), затем включите режим работы OFF (автомобили с A/T или CVT).
 2. Еще одной причиной этого может оказаться низкий заряд аккумуляторной батареи. Если такое произошло, система дистанционного управления замками дверей, система дистанционного управления автомобилем и электрическая блокировка рулевой колонки работать не будут. Следует обратиться в авторизованный сервисный центр MITSUBISHI MOTORS.

Функция автоматического отключения электропитания при включенном режиме работы ACC

E00632800011

Если включен режим работы ACC, по истечении примерно 30 минут данная функция автоматически отключает питание аудиосистемы и другого электрооборудования, работа которого возможна в этом режиме.

При повторном нажатии кнопки запуска и остановки двигателя электропитание снова включается.

📖 ПРИМЕЧАНИЕ

- Работу функций можно изменить следующим образом:
 - Время до отключения питания можно изменить до 60 минут.
 - Функцию автоматического выключения питания в режиме ACC можно отключить.

Более подробную информацию Вы можете получить в авторизованном сервисном центре MITSUBISHI MOTORS. На автомобилях, оборудованных системой связи Mitsubishi Connect (SDA) или системой навигации системы связи Mitsubishi Connect (SDA), настройки можно менять непосредственно на дисплее. Более подробная информация представлена в отдельном руководстве.

Система напоминания о необходимости включения режима работы OFF

E00632201416

Контрольная лампа (монохромный жидкокристаллический дисплей)



Предупреждающее сообщение (цветной жидкокристаллический дисплей)



Если при включенном режиме работы, отличном от OFF, попытаться запереть двери нажатием кнопки запира/отпира на ручке двери водителя или переднего пассажира либо кнопки LOCK на двери багажного отделения, будет мигать контрольная лампа или отобразится предупреждающее сообщение и включается сигнал наружного зуммера, а двери не будут заперты.

Система напоминания о включенном режиме ON

E00632300029

Если открыть дверь водителя, когда двигатель выключен, и установлен режим работы, отличный от OFF, внутренний зуммер включенного режима ON начнет подавать прерывистый сигнал, напоминая о необходимости включить режим работы OFF.

Предупреждающее сообщение (цветной жидкокристаллический дисплей)



Блокировка рулевого колеса

E00601502335

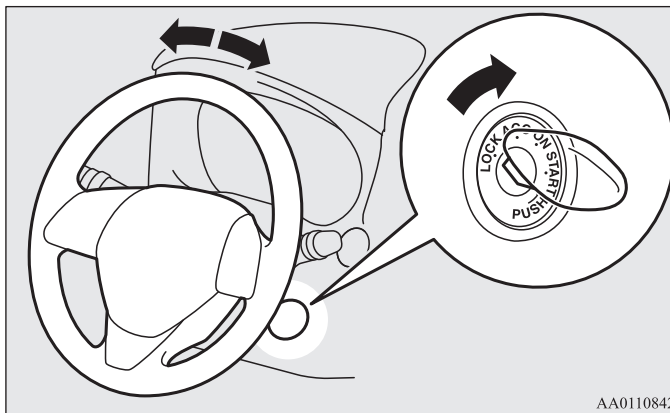
Модификации без системы дистанционного управления автомобилем

Блокировка

Извлеките ключ из замка зажигания в положении LOCK. Поворачивайте рулевое колесо, пока оно не заблокируется.

Разблокировка

Вставьте ключ в замок зажигания и поверните его в положение ACC, слегка поворачивая рулевое колесо из стороны в сторону.



AA0110842

⚠ ПРЕДОСТЕРЕЖЕНИЕ

- Выходя из автомобиля, не оставляйте ключ в замке зажигания. В некоторых странах правила движения запрещают оставлять автомобиль на стоянке с ключом зажигания в замке.

Модификации с системой дистанционного управления автомобилем

Блокировка

После нажатия кнопки пуска и остановки двигателя и выбора режима работы OFF рулевое колесо будет заблокировано при открывании двери водителя.

ПРИМЕЧАНИЕ

- Рулевое колесо блокируется при выполнении следующих операций в режиме работы OFF и положении Р рычага селектора А/Т или CVT:
 - Открывание или закрывание какой-либо двери (кроме двери багажного отделения).
 - Запирание всех дверей, включая дверь багажного отделения, с помощью пульта системы дистанционного управления замками дверей или функции системы дистанционного управления автомобилем.
- Если дверь водителя открыта, но рулевое колесо не заблокировано, будет отображено предупреждение и включится сигнал зуммера.

Предупреждающее сообщение



Разблокировка

Для разблокировки рулевого колеса можно использовать следующие способы.

- Включите режим работы ACC.
- Запустите двигатель.

ПРЕДОСТЕРЕЖЕНИЕ

- Если двигатель выключается во время движения, не открывайте двери и не нажимайте кнопку LOCK на пульте дистанционного управления до тех пор, пока автомобиль не остановится в безопасном месте. В противном случае может произойти блокировка рулевого колеса, что сделает невозможным управление автомобилем.
- Выходя из автомобиля, обязательно забирайте ключ с собой. Если необходимо отбуксировать автомобиль, разблокируйте рулевое колесо. См. раздел «Аварийная буксировка», стр. 6-34.

ПРИМЕЧАНИЕ

- Если рулевое колесо не разблокировано, будет мигать контрольная лампа, а также будет подаваться сигнал внутреннего зуммера и включится контрольная лампа. В этом случае нажмите на кнопку запуска и остановки двигателя еще раз, слегка поворачивая рулевое колесо вправо-влево.

Контрольная лампа (монохромный жидкокристаллический дисплей)



Предупреждающее сообщение (цветной жидкокристаллический дисплей)



Начало движения и вождение автомобиля

- Если происходит нештатная блокировка рулевого колеса, включится контрольная лампа или будет отображено предупреждающее сообщение и включится внутренний зуммер. Включите режим работы OFF и нажмите кнопку блокировки на электронном ключе. Затем нажмите кнопку запуска и остановки двигателя. Если контрольная лампа включится повторно, обратитесь в авторизованный сервисный центр MITSUBISHI MOTORS.

Контрольная лампа (монохромный жидкокристаллический дисплей)



Предупреждающее сообщение (цветной жидкокристаллический дисплей)



- При возникновении неисправности в системе блокировки рулевого колеса включается контрольная лампа и подается сигнал внутреннего зуммера или на дисплее отображается предупреждающее сообщение. В таком случае незамедлительно остановите автомобиль в безопасном месте и свяжитесь с ближайшим авторизованным сервисным центром MITSUBISHI MOTORS.

Контрольная лампа (монохромный жидкокристаллический дисплей)



Предупреждающее сообщение (цветной жидкокристаллический дисплей)



Запуск и остановка двигателя

E00620601442

Правила запуска двигателя

Модификации без системы дистанционного управления автомобилем

- Не включайте стартер на длительное время (свыше 10 секунд), т. к. это может привести к разряду аккумуляторной батареи или повреждению стартера, а также элементов двигателя и системы выпуска. Если двигатель не запустился, верните ключ зажигания в положение LOCK, подождите несколько секунд и повторите попытку. Не следует многократно повторять попытки запуска двигателя стартером, так как это может привести к выходу из строя стартера и элементов двигателя.

Модификации с системой дистанционного управления автомобилем

- Запуск двигателя можно производить в любом режиме работы.
- Если сразу отпустить кнопку запуска и остановки двигателя, стартер будет вращаться в течение примерно 15 секунд. Если повторно нажать кнопку запуска и остановки двигателя, когда стартер еще вращается, стартер остановится. Если удерживать кнопку запуска и остановки двигателя в нажатом положении, стартер будет вращаться в течение примерно 30 секунд. Если двигатель не пустился, немного подождите, а затем попытайтесь запустить двигатель еще раз. Не следует многократно повторять попытки запуска двигателя стартером, так как это может привести к выходу из строя стартера и элементов двигателя.

ПРЕДУПРЕЖДЕНИЕ

- Запрещается оставлять автомобиль с работающим двигателем в закрытых помещениях или плохо проветриваемых местах дольше, чем требуется для того, чтобы выехать или переместить автомобиль на другое место. Угарный газ не имеет запаха и смертельно ядовит.

ПРЕДОСТЕРЕЖЕНИЕ

- Не пытайтесь запустить двигатель путем буксировки или толкания автомобиля.
- Избегайте работы двигателя на высоких оборотах, не разгоняйте автомобиль до высокой скорости, пока двигатель не прогреется.
- Во избежание повреждения стартера отпускайте ключ зажигания сразу после запуска двигателя.

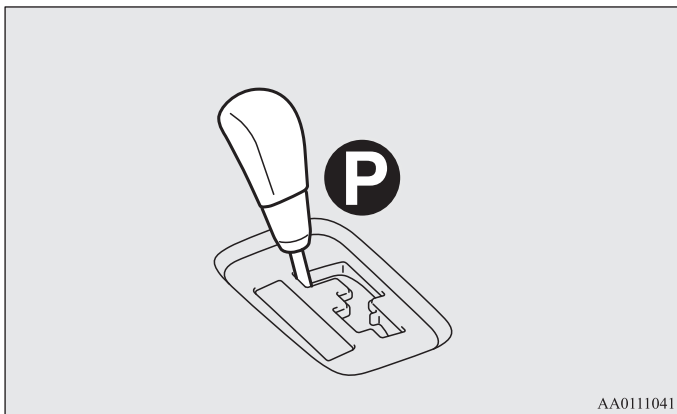
Запуск двигателя

E00620702059

Модификации без системы дистанционного управления автомобилем

Последовательность запуска двигателя:

1. Вставьте ключ в замок зажигания, пристегнитесь ремнем безопасности.
2. Убедитесь, что стояночный тормоз включен.
3. Нажмите на педаль тормоза и удерживайте ее.
4. Убедитесь, что рычаг селектора установлен в положение Р (стоянка).



ПРИМЕЧАНИЕ

- Стартер начинает работать только в том случае, если рычаг селектора установлен в положение Р (стоянка) или N (нейтральная передача).
Из соображений безопасности рекомендуется запускать двигатель, установив рычаг переключения режимов в положение Р (стоянка), так как при этом колеса автомобиля заблокированы.

5. Поверните ключ зажигания в положение ON. Прежде чем запустить двигатель, убедитесь, что включились все контрольные лампы, которые должны включаться перед запуском.
6. Поверните ключ зажигания в положение START, не нажимая при этом на педаль акселератора, и отпустите ключ, после того как двигатель заработает.

ПРИМЕЧАНИЕ

- После запуска двигателя может быть слышен небольшой шум, исчезающий после прогрева двигателя.

Если двигатель не запускается

После нескольких попыток Вы можете столкнуться с тем, что двигатель так и не запустится.

1. Убедитесь в том, что выключены все потребители электроэнергии: лампы, вентилятор отопителя, обогрев заднего стекла.
2. Удерживая нажатой педаль тормоза, нажмите педаль акселератора на половину хода, затем включите стартер. Сразу же отпустите педаль акселератора после запуска двигателя.
3. Если двигатель по-прежнему не запускается, то, скорее всего, свечи зажигания залиты бензином. Удерживая нажатой педаль тормоза, нажмите педаль акселератора до упора, и, удерживая ее в этом положении, включите стартер на 5–6 секунд. Поверните замок зажигания в положение LOCK и отпустите педаль акселератора. Подождите несколько секунд, затем снова включите стартер на 5–6 секунд, удерживая нажатой педаль тормоза, но не нажимая при этом на педаль акселератора. Отпустите ключ зажигания сразу же после запуска двигателя. Если двигатель не запустится, повторите действия, описанные выше. Если двигатель снова не запустится, рекомендуется проверить автомобиль в авторизованном сервисном центре MITSUBISHI MOTORS.

Модификации с двигателем MIVEC (Mitsubishi Innovative Valve timing Electronic Control, система изменения фаз газораспределения с электронным управлением)

В двигателе MIVEC происходит автоматическая синхронизация фаз газораспределения в зависимости от условий движения. Тем самым достигаются оптимальные характеристики работы двигателя.

Модификации с системой дистанционного управления автомобилем

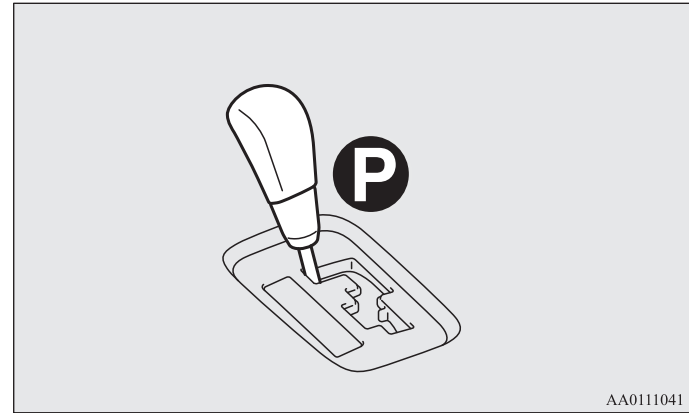
Последовательность запуска двигателя:

1. Пристегнитесь ремнем безопасности.
2. Убедитесь, что стояночный тормоз включен.
3. Правой ногой сильно нажмите на педаль тормоза и удерживайте ее.



ПРИМЕЧАНИЕ

- Если двигатель не запустился через некоторое время, усилие на педали тормоза во время запуска двигателя может возрасти. Если это произойдет, нажимайте на педаль тормоза сильнее, чем обычно.
4. Убедитесь, что рычаг селектора установлен в положение P (стоянка).



5. Нажмите на кнопку запуска и остановки двигателя.
6. Убедитесь в том, что все контрольные лампы работают надлежащим образом.



ПРИМЕЧАНИЕ

- После запуска двигателя может быть слышен небольшой шум, исчезающий после прогрева двигателя.
- Если при запуске двигателя рычаг селектора находится не в положении P (стоянка) или N (нейтральная передача) либо если Вы нажали на кнопку запуска и остановки двигателя, не нажав на педаль тормоза, отобразится предупреждающее сообщение.

Предупреждающее сообщение (цветной жидкокристаллический дисплей)



Если двигатель не запускается

После нескольких попыток Вы можете столкнуться с тем, что двигатель так и не запустится.

1. Убедитесь в том, что выключены все потребители электроэнергии: лампы, вентилятор отопителя, обогрев заднего стекла.
2. Удерживая нажатой педаль тормоза, нажмите педаль акселератора на половину хода, затем включите стартер. Сразу же отпустите педаль акселератора после запуска двигателя.
3. Если двигатель по-прежнему не запускается, то, скорее всего, свечи зажигания залиты бензином. Удерживая нажатой педаль тормоза, нажмите педаль акселератора до упора, и, удерживая ее в этом положении, включите стартер на 5–6 секунд. Поверните замок зажигания в положение LOCK и отпустите педаль акселератора. Подождите несколько секунд, затем снова включите стартер на 5–6 секунд, удерживая нажатой педаль тормоза или педаль сцепления, но не нажимая при этом на педаль акселератора. Отпустите ключ зажигания сразу же после запуска двигателя. Если двигатель не запустится, повторите действия, описанные выше. Если двигатель снова не запустится, рекомендуется проверить автомобиль в авторизованном сервисном центре MITSUBISHI MOTORS.

Модификации с двигателем 3000 MIVEC (Mitsubishi Innovative Valve timing Electronic Control, система изменения фаз газораспределения с электронным управлением)

В двигателе MIVEC происходит автоматическое переключение режимов управления впускными клапанами между режимами низких и высоких оборотов в зависимости от условий движения. Тем самым достигаются оптимальные характеристики работы двигателя.

При очень низких температурах воздуха

При очень низких температурах воздуха возможно затруднение при запуске или невозможность запуска двигателя.

Это может быть связано с ненадлежащим техническим состоянием деталей и узлов автомобиля, а также применением владельцем несоответствующих эксплуатационных материалов и жидкостей. Кроме того, воздействие низкой температуры проявляется в естественном изменении физических свойств эксплуатационных материалов, жидкостей и деталей автомобиля, вследствие чего работа некоторых узлов, агрегатов и элементов конструкции автомобиля может отличаться от нормальной.

В случае затруднений при эксплуатации или невозможности запуска двигателя при низких температурах рекомендуется обратиться в авторизованный сервисный центр MITSUBISHI MOTORS.

Остановка двигателя

E00620801561

Модификации без системы дистанционного управления автомобилем

1. Полностью остановите автомобиль.
2. Удерживая нажатой педаль тормоза, включите стояночный тормоз.
3. Переведите рычаг селектора в положение Р (стоянка) и выключите двигатель.

Модификации с системой дистанционного управления автомобилем

⚠ ПРЕДУПРЕЖДЕНИЕ

- Пользоваться кнопкой запуска и остановки двигателя во время движения разрешается только в экстренных случаях. Если двигатель выключится во время движения, усилитель тормозов отключится и эффективность тормозов снизится. Также перестанет работать усилитель рулевого управления, и к рулевому колесу потребуются прикладывать большее усилие. Это может привести к серьезной аварии.



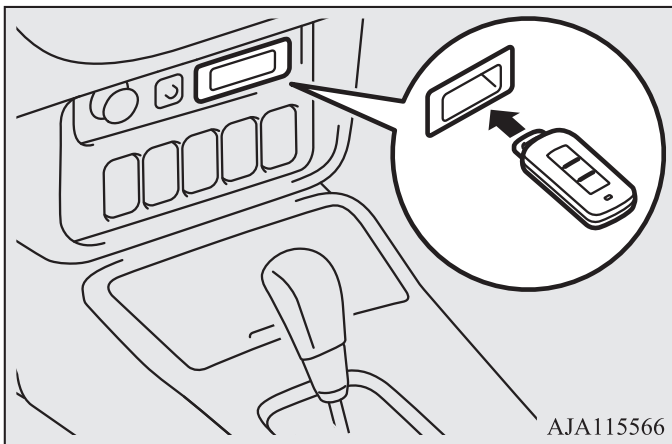
ПРИМЕЧАНИЕ

- Если Вы хотите в экстренном порядке остановить двигатель во время движения, нажмите на кнопку запуска и остановки двигателя и удерживайте ее в нажатом положении не менее 3 секунд или кратко нажмите на эту кнопку не менее трех раз подряд. Двигатель остановится, и включится режим работы ACC.
 - Останавливать двигатель следует только в том случае, если рычаг селектора находится в положении Р (стоянка). Если при выключении двигателя рычаг селектора будет находиться в каком-либо другом положении, кроме Р (стоянка), вместо режима работы OFF включится режим работы ACC. После перевода рычага селектора в положение Р (стоянка) включите режим работы OFF.
1. Остановите автомобиль.
 2. Удерживая нажатой педаль тормоза, включите стояночный тормоз.
 3. Переведите рычаг селектора в положение Р (стоянка), а затем нажмите на кнопку запуска и остановки двигателя, чтобы остановить двигатель.

Если электронный ключ неисправен

E00632901208

Вставьте электронный ключ в гнездо. После этого должны стать возможными запуск двигателя и изменение режима работы. После запуска двигателя или изменения режима работы извлеките электронный ключ из гнезда.



ПРИМЕЧАНИЕ

- Не вставляйте в гнездо никакие другие предметы, кроме электронного ключа. Это может привести к повреждению или неправильной работе.
- Прежде чем вставлять электронный ключ в гнездо, снимите с электронного ключа посторонние предметы или вспомогательный ключ. Иначе система может оказаться не в состоянии считать код с зарегистрированного ключа. Двигатель может не запуститься, или Вам не удастся изменить режим работы.
- Электронный ключ фиксируется в гнезде, когда он вставлен в указанном на рисунке направлении. Потяните электронный ключ для извлечения его из гнезда.

Напоминание о необходимости извлечения электронного ключа*

E00633000010

Контрольная лампа (монохромный жидкокристаллический дисплей)



Предупреждающее сообщение (цветной жидкокристаллический дисплей)

Если включен режим работы OFF и дверь водителя открывается, когда электронный ключ находится в гнезде, начнет мигать контрольная лампа, наружный зуммер включится приблизительно на 3 секунды, внутренний зуммер включится приблизительно на 1 минуту или отобразится соответствующее предупреждающее сообщение о необходимости извлечения ключа.

Автоматическая 6-ступенчатая коробка передач INVECS-II (интеллектуальная и инновационная электронная система управления автомобилем второго поколения)*

E00603201892

Автоматическая коробка передач автоматически переключает передачи в зависимости от условий дорожного движения и состояния дорожного покрытия. Это позволяет обеспечить плавное перемещение и экономию топлива.

Также Вы можете вручную переключать передачи в коробке передач вверх и вниз. См. раздел «Режим ручного переключения передач», стр. 4-39.



ПРИМЕЧАНИЕ

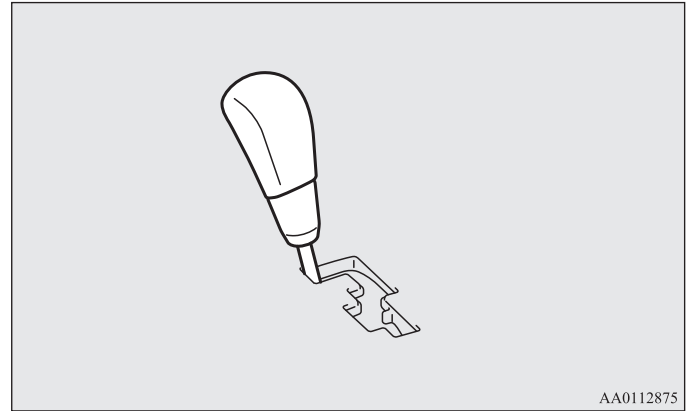
- Во время обкатки автомобиля или сразу после отключения и последующего подключения аккумуляторной батареи возможно резкое переключение передач. Это не является признаком неисправности коробки передач. После того как электронная система управления произведет несколько переключений, передачи вновь будут включаться плавно.

Управление А/Т с помощью рычага селектора

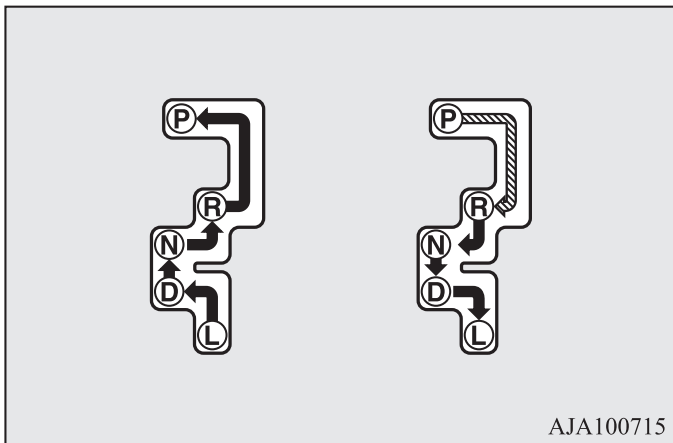
E00603302366

В А/Т имеются шесть передач переднего и одна передача заднего хода.

Выбор передач осуществляется автоматически в зависимости от скорости движения автомобиля и положения педали акселератора.



AA0112875



⚠ ПРЕДУПРЕЖДЕНИЕ

- Выводя рычаг селектора из положения Р (стоянка) или N (нейтральная передача), обязательно нажимайте на педаль тормоза. Нажимать при этом на педаль акселератора нельзя.

📖 ПРИМЕЧАНИЕ

- Чтобы установить рычаг селектора в правильное положение, перемещайте его и некоторое время удерживайте в требуемом положении. После перемещения рычага селектора убедитесь, что в окне индикации положения рычага селектора отображается его правильное положение.
- Если при перемещении рычага селектора из положения Р (стоянка) не нажать педаль тормоза, включится устройство блокировки переключения.

Если рычаг селектора нельзя вывести из положения Р (стоянка)

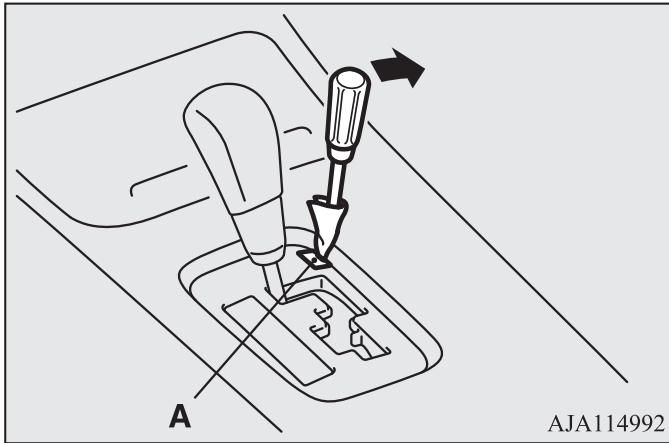
E00629101277

Если рычаг селектора нельзя перевести из положения Р (стоянка) в любое другое положение при нажатой педали тормоза и замке зажигания в положении ON или включенном режиме работы ON, возможно, разряжена аккумуляторная батарея или неисправно устройство блокировки переключения. Рекомендуется немедленно обратиться для проверки системы в авторизованный сервисный центр MITSUBISHI MOTORS.

⬇	Нажмите на педаль тормоза и переместите рычаг селектора в прорези.
⬇	Переместите рычаг селектора в прорези.

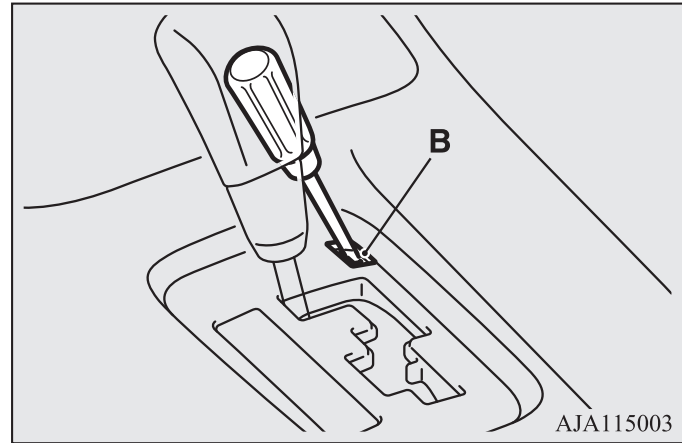
Для перемещения автомобиля переключите селектор следующим образом:

1. Убедитесь, что стояночный тормоз включен.
2. Выключите двигатель, если он работает.
3. Вставьте отвертку с плоским лезвием, обернутую тканью, в вырез (А) крышки. Осторожно подденьте крышку в указанном направлении, чтобы снять ее.



4. Нажимать на педаль тормоза следует только правой ногой.

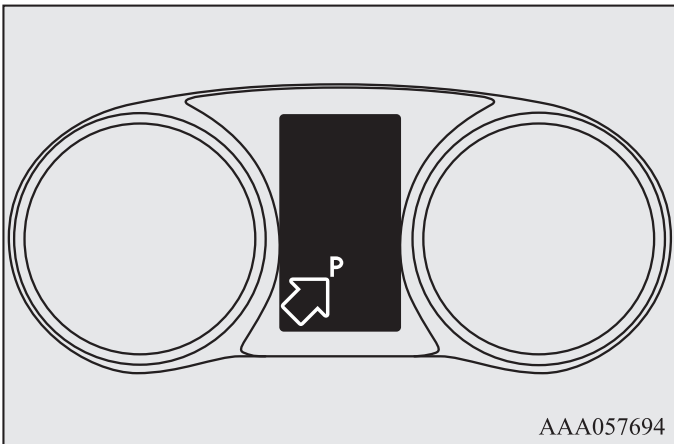
5. Вставьте отвертку с плоским лезвием в отверстие разблокировки устройства блокировки переключения (В). Переведите рычаг селектора в положение N (нейтральная передача), нажимая на отвертку с плоским лезвием вниз.



Окно индикации положения рычага селектора А/Т

E00603501925

При включении зажигания или включении режима работы ON на многофункциональном дисплее отображается положение рычага селектора А/Т.



Положения рычага селектора

E00602401653

P — **СТОЯНКА**

В этом положении коробка передач блокируется, исключая возможность движения автомобиля. При этом можно запустить двигатель.

⚠ ПРЕДОСТЕРЕЖЕНИЕ

- Во избежание повреждения коробки передач запрещается переводить рычаг переключения режимов в положение P (стоянка) во время движения.

R — **ЗАДНИЙ ХОД**

Положение для движения задним ходом.

⚠ ПРЕДОСТЕРЕЖЕНИЕ

- Во избежание повреждения коробки передач запрещается переводить рычаг переключения режимов в положение R (задний ход) из положения D (движение) во время движения.

N — **НЕЙТРАЛЬНАЯ ПЕРЕДАЧА**

В этом положении все передачи выключены. Оно соответствует нейтральному положению рычага М/Т. Переводить рычаг селектора в это положение следует на время продолжительной остановки в процессе движения (например, в пробке).

⚠ ПРЕДУПРЕЖДЕНИЕ

- Запрещается переводить рычаг селектора в положение N (нейтральная передача) во время движения. В результате случайного перевода рычага переключения режимов в положение P (стоянка) или R (задний ход) возможна серьезная авария либо потеря возможности торможения двигателем.

⚠ ПРЕДУПРЕЖДЕНИЕ

- При стоянке на уклоне запускать двигатель следует, когда рычаг селектора находится в положении Р (стоянка), а не N (нейтральная передача).
- Во избежание откатывания всегда держите ногу на педали тормоза, переводя рычаг в положение N (нейтральная передача) или выводя рычаг из этого положения.

D — ДВИЖЕНИЕ

Это положение используется для обычного движения вперед в городском и загородном цикле. Коробка передач автоматически переключает передачи в зависимости от условий дорожного движения и состояния дорожного покрытия.

⚠ ПРЕДОСТЕРЕЖЕНИЕ

- Во избежание повреждения коробки передач запрещается переводить рычаг селектора в положение D (движение) из положения R (задний ход) во время движения.

L — Пониженная

Это положение обеспечивает повышенную мощность при движении на крутом подъеме и позволяет тормозить двигателем при движении на крутом спуске.

⚠ ПРЕДУПРЕЖДЕНИЕ

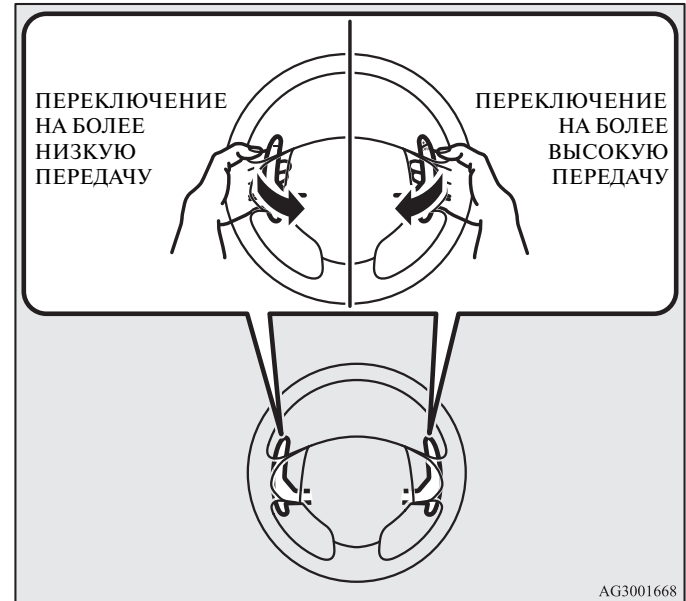
- Данное положение можно использовать для обеспечения максимального торможения двигателем. Будьте осторожны, не переключайтесь в положение L (пониженная) слишком резко. При резком начале торможения двигателем шины могут начать проскальзывать. При использовании этого положения учитывайте дорожные условия и скорость движения автомобиля.

Режим ручного переключения передач

E00603902610

Во время остановки автомобиля или в движении при нахождении рычага переключения режимов в положении D (движение) или L (пониженная) можно переключать передачи вручную, потянув на себя один из подрулевых переключателей.

В режиме ручного переключения передач возможно быстрое переключение передач с помощью подрулевых переключателей передач. В отличие от механической коробки передач, в режиме ручного переключения передачи можно переключать при нажатой педали акселератора.



Начало движения и вождение автомобиля

+ (переключение на более высокую передачу)

Перемещение рычага селектора приводит к переключению на более высокую передачу.

— (переключение на более низкую передачу)

Перемещение рычага селектора приводит к переключению на более низкую передачу.

Для возврата в режим D (движение) или L (пониженная) нажмите на подрулевой переключатель «+» (переключение на более высокую передачу) и удерживайте его не менее 2 секунд.

При переключении в положение D или L на дисплее отобразится положение рычага селектора D (движение) или L (пониженная).

ПРЕДОСТЕРЕЖЕНИЕ

- В ручном режиме не происходит автоматического переключения на более высокие передачи. Водитель должен самостоятельно переключаться на более высокие передачи в зависимости от дорожных условий, не допуская, чтобы стрелка тахометра заходила в красную зону.
- Передачи переключаются последовательными перемещениями подрулевых переключателей.
- Не нажимайте левый и правый переключатели передач одновременно. При этом может произойти неверное переключение передачи.

ПРИМЕЧАНИЕ

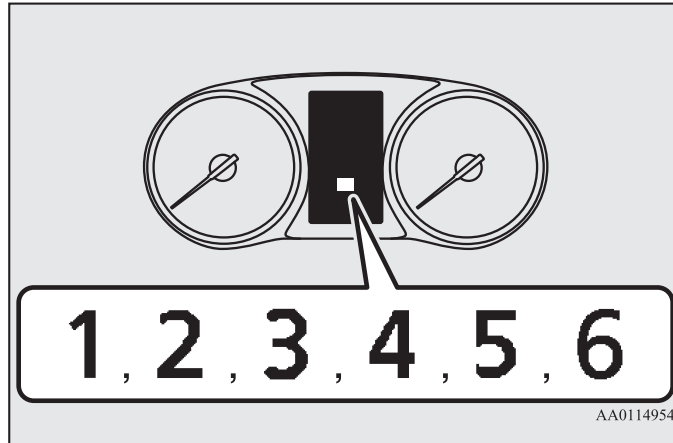
- В ручном режиме можно включать только шесть передач переднего хода. Чтобы двигаться назад или поставить автомобиль на стоянку, необходимо перевести рычаг селектора в положение R (задний ход) или P (стоянка).

- Для поддержания высокого тягового усилия на ведущих колесах автомобиля коробка передач при определенной скорости движения автомобиля может не допустить переключения на более высокую передачу даже при перемещении подрулевых переключателей передач в сторону «+» (переключение на более высокую передачу). Также она может не допустить перехода на более низкую передачу при перемещении рычага селектора в направлении «-» (переключение на более низкую передачу) во избежание превышения допустимых оборотов двигателя. В таких случаях включается сигнал зуммера, предупреждающий водителя о невозможности переключения на более низкую передачу.
- При снижении скорости автомобиля переключение на более низкие передачи осуществляется автоматически. После остановки автомобиля автоматически включается первая передача.
- Если рычаг селектора находится в положении D (движение) и выбран режим ручного переключения передач, режим движения автоматически вернется в D, как только автомобиль остановится.
- Если рычаг селектора находится в положении L (пониженная передача) и выбран режим ручного переключения передач, автомобиль переключится в режим ручного переключения передач и не вернется в режим L (пониженная передача), даже если будет полностью остановлен.
- Если в режиме ручного переключения обороты двигателя увеличатся настолько, что стрелка тахометра перейдет в красную зону шкалы, может автоматически произойти переключение на более высокую передачу.
- При трогании на скользкой дороге нажмите на подрулевой переключатель «+» (переключение на более высокую передачу). При этом включится вторая передача: она лучше подходит для трогания на скользкой дороге. Чтобы переключиться обратно, нажмите на подрулевой переключатель «-» (переключение на более низкую передачу).
- Если подрулевой переключатель используется, когда рычаг селектора находится в положении L (пониженная), не происходит переключения передач, так как диапазон переключения ограничен.

Окно индикации ручного режима

E00612301538

На многофункциональном дисплее отображается передача, включенная в настоящее время.



ПРИМЕЧАНИЕ

- При движении в режиме ручного переключения в окне индикации может появиться символ D; при этом дальнейшее переключение передач вручную невозможно. Это говорит о том, что система перешла в режим движения D с целью снижения температуры масла в коробке передач; это не является признаком неисправности. После того как температура масла снизится, ручное переключение передач вновь станет возможным.

При возникновении неисправности в А/Т

E00615101407

Если на многофункциональном дисплее отображается предупреждающий символ или , возможно, в коробке передач возникла неисправность.



⚠ ПРЕДОСТЕРЕЖЕНИЕ

- При возникновении неисправности в А/Т во время движения на многофункциональном дисплее появляется предупреждающий символ или . В этом случае следует немедленно остановить автомобиль там, где это безопасно, и выполнить следующее:
Если появляется предупреждающий символ Масло в А/Т перегрето. Остановите автомобиль в безопасном месте, переведите рычаг селектора в положение Р (стоянка) и откройте капот, не выключая двигатель, чтобы двигатель охладился.
Дождитесь, чтобы предупреждающий символ исчез. В этом случае можно продолжать движение. Если предупреждающее сообщение продолжает отображаться, незамедлительно обратитесь в авторизованный сервисный центр MITSUBISHI MOTORS.
- Если появляется предупреждающий символ Возможно, какой-либо элемент коробки передач неисправен, что приводит к срабатыванию защитного устройства. Рекомендуется немедленно обратиться для проверки автомобиля в авторизованный сервисный центр MITSUBISHI MOTORS.

Управление А/Т

E00604200687

ПРЕДОСТЕРЕЖЕНИЕ

- Перед включением передачи на стоящем автомобиле с работающим двигателем до упора нажмите на педаль тормоза, чтобы предотвратить трогание автомобиля с места. Автомобиль начнет движение сразу после включения передачи, особенно если обороты двигателя высоки, например на повышенных оборотах холостого хода или при включенном кондиционере; отпускать педаль тормоза следует только при готовности к движению.
- Нажимать на педаль тормоза следует только правой ногой. Если нажимать на педаль тормоза левой ногой, это может помешать быстро действовать в чрезвычайной ситуации.
- Во избежание резкого трогания автомобиля с места не повышайте обороты двигателя при переводе рычага селектора из положения Р (стоянка) или N (нейтральная передача).
- Не рекомендуется нажимать одной ногой на педаль акселератора, держа другую на педали тормоза: это приведет к снижению эффективности торможения и преждевременному износу тормозных колодок.
- Устанавливайте рычаг селектора в надлежащее положение, соответствующее условиям дорожного движения.
Не допускается движение на склоне накатом задним ходом, когда рычаг селектора находится в положении D (движение) или L (пониженная), а также движение накатом передним ходом, когда рычаг селектора находится в положении R (задний ход). В этом случае двигатель может остановиться, и для нажатия на педаль тормоза и поворота рулевого колеса требуется прилагать большее усилие, что может привести к аварии.

ПРЕДОСТЕРЕЖЕНИЕ

- Не следует повышать обороты двигателя при нажатой педали тормоза, если автомобиль неподвижен. Это может привести к повреждению А/Т. Кроме того, когда рычаг селектора установлен в положение D (движение), при одновременном нажатии на педаль акселератора и тормоза обороты двигателя могут оказаться ниже значения, достигаемого при выполнении тех же действий при нахождении рычага в положении N (нейтральная передача).

Ускорение автомобиля при обгоне

E00604500332

Чтобы быстро разогнаться в режиме D (движение) (например, обгоняя другой автомобиль), нажмите на педаль акселератора до упора. При этом автоматически включится более низкая передача.

ПРИМЕЧАНИЕ

- Если используются подрулевые переключатели передач, при нажатии педали акселератора до упора переключения на более низкую передачу не происходит.

Движение на подъем/спуск

E00610500151

ДВИЖЕНИЕ НА ПОДЪЕМ

Коробка передач предупреждает лишние переключения на более высокую передачу даже при отпущенной педали акселератора и обеспечивает плавное движение.

ДВИЖЕНИЕ НА СПУСК

В зависимости от условий движения коробка передач автоматически переключится на более низкую передачу, чтобы обеспечить более интенсивное торможение двигателем. Это может способствовать меньшему использованию рабочей тормозной системы.

Остановки

E00604600359

На время коротких остановок, например у светофоров, можно оставлять передачу включенной, удерживая автомобиль на месте с помощью педали тормоза.

На время более длительных остановок с работающим двигателем следует переводить рычаг селектора в положение N (нейтральная передача), удерживая при этом автомобиль в неподвижном состоянии с помощью рабочего тормоза, а затем включать стояночный тормоз.

ПРЕДОСТЕРЕЖЕНИЕ

- Запрещается удерживать автомобиль на подъеме, нажимая на педаль акселератора; это следует делать с помощью рабочего или стояночного тормоза.

Стоянка автомобиля

E00604701315

Чтобы поставить автомобиль на стоянку, полностью остановите его, до конца включите стояночный тормоз, а затем переведите рычаг селектора в положение P (стоянка).

Перед тем как покинуть автомобиль, обязательно выключите двигатель и извлеките ключ из замка зажигания.

ПРИМЕЧАНИЕ

- Останавливая автомобиль на уклоне, обязательно включите стояночный тормоз, прежде чем переводить рычаг селектора в положение P (стоянка). Если перевести рычаг селектора в положение P (стоянка), не включая стояночный тормоз, то вывести рычаг селектора из этого положения может оказаться затруднительным, для этого потребуется значительное усилие.

Если передачи в А/Т не переключаются

E00604801938

Если передачи в А/Т не переключаются либо автомобиль не набирает требуемой скорости при трогании на подъем, возможно, в А/Т имеется неисправность, которая вызывает срабатывание предохранительного устройства. Как можно скорее проверьте автомобиль в авторизованном сервисном центре MITSUBISHI MOTORS.

Автоматическая 6-ступенчатая коробка передач INVECS-III 6CVT (интеллектуальная и инновационная электронная система управления автомобилем третьего поколения)*

E00602101360

Бесступенчатый вариатор автоматически и непрерывно изменяет передаточное отношение в зависимости от условий дорожного движения и состояния дорожного покрытия. Это позволяет обеспечить плавное перемещение и экономию топлива.

Если Ваш автомобиль оснащен подрулевыми переключателями передач, Вы можете вручную переключать передачи в коробке передач вверх и вниз. См. раздел «Режим ручного переключения передач», стр. 4-39.



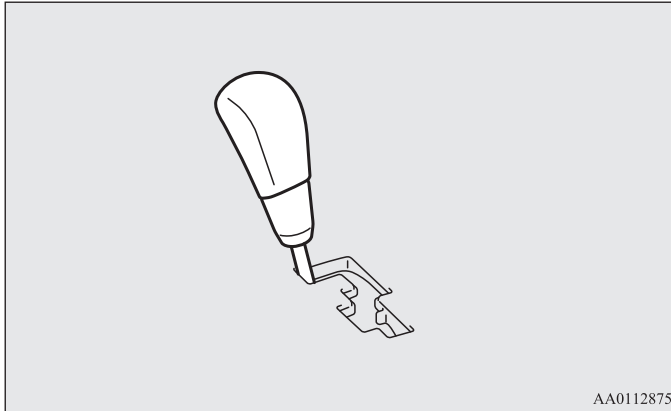
ПРЕДОСТЕРЕЖЕНИЕ

- Если непосредственно после начала движения масло в CVT еще не нагрелось, возможно, система не будет автоматически переключаться на более низкую передачу. Для переключения на более низкую передачу нажмите на педаль тормоза. При необходимости включите пониженную передачу вручную. Старайтесь всегда придерживаться безопасной манеры вождения, соответствующей дорожным условиям.

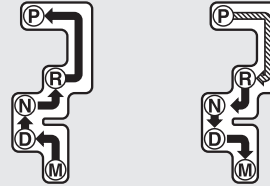
Управление CVT с помощью рычага селектора

E00602201390

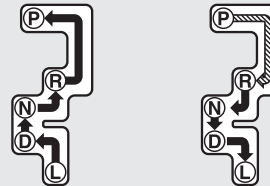
В бесступенчатом вариаторе CVT выбор передаточного числа осуществляется автоматически в зависимости от скорости движения автомобиля и положения педали акселератора.



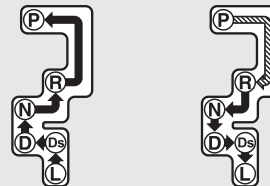
Автомобили с подрулевыми переключателями передач (тип 1)





Автомобили с подрулевыми переключателями передач (тип 2)



Автомобили без подрулевых переключателей передач



AJM107170

	Нажмите на педаль тормоза и переместите рычаг селектора в прорези.
	Переместите рычаг селектора в прорези.

ПРЕДУПРЕЖДЕНИЕ

- Выводя рычаг селектора из положения Р (стоянка) или N (нейтральная передача), обязательно нажимайте на педаль тормоза. Нажимать при этом на педаль акселератора нельзя.

ПРИМЕЧАНИЕ

- Чтобы установить рычаг селектора в правильное положение, перемещайте его и некоторое время удерживайте в требуемом положении. После перемещения рычага селектора убедитесь, что в окне индикации положения рычага селектора отображается его правильное положение.
- Если при перемещении рычага селектора из положения Р (стоянка) не нажать педаль тормоза, включится устройство блокировки переключения.

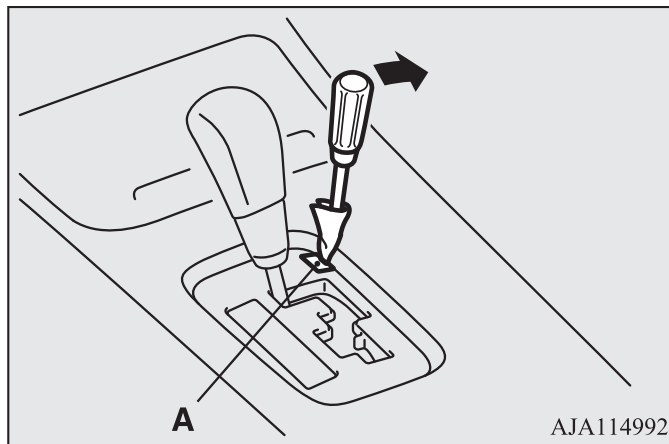
Если рычаг селектора нельзя вывести из положения Р (стоянка)

E00629001524

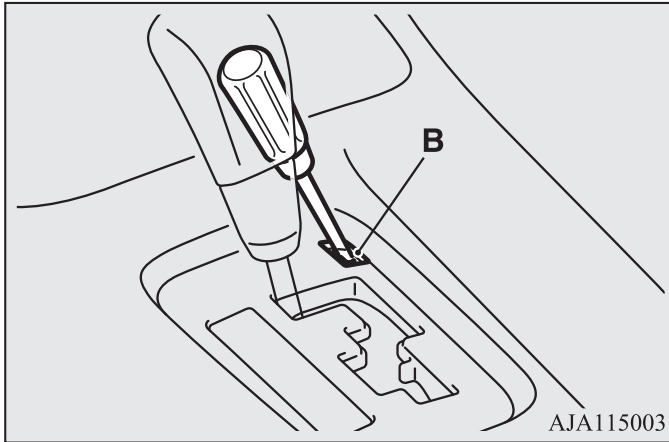
Если рычаг селектора нельзя перевести из положения Р (стоянка) в любое другое положение при нажатой педали тормоза и замке зажигания в положении ON или включенном режиме работы ON, возможно, разряжена аккумуляторная батарея или неисправно устройство блокировки переключения. Рекомендуется немедленно обратиться для проверки системы в авторизованный сервисный центр MITSUBISHI MOTORS.

Для перемещения автомобиля переключите селектор следующим образом:

1. Убедитесь, что стояночный тормоз включен.
2. Выключите двигатель, если он работает.
3. Вставьте отвертку с плоским лезвием, обернутую тканью, в вырез (А) крышки. Осторожно подденьте крышку в указанном направлении, чтобы снять ее.



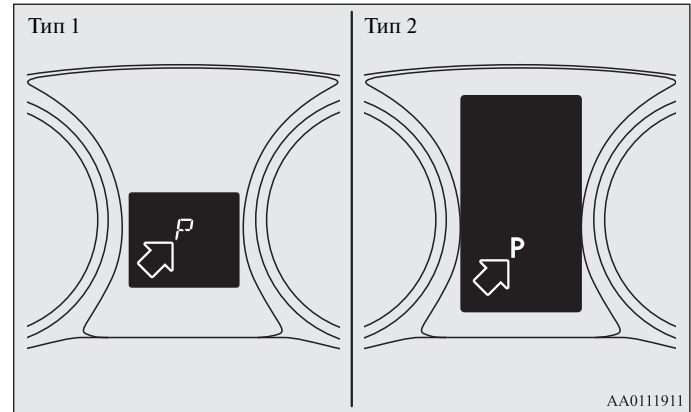
4. Нажимать на педаль тормоза следует только правой ногой.
5. Вставьте отвертку с плоским лезвием в отверстие разблокировки устройства блокировки переключения (В). Переведите рычаг селектора в положение N (нейтральная передача), нажимая на отвертку с плоским лезвием вниз.



Окно индикации положения рычага селектора CVT

E00602300424

При включении зажигания или включении режима работы ON на многофункциональном дисплее отображается положение рычага селектора CVT.



Когда мигает окно индикации положения рычага селектора А/Т

E00637700044

ПРЕДУПРЕЖДЕНИЕ

- Во избежание непреднамеренного перемещения автомобиля продолжайте правой ногой удерживать нажатой педаль тормоза и, пока мигает окно индикации положения рычага селектора А/Т, не нажимайте на педаль акселератора.

При низкой температуре окружающего воздуха окно индикации положения рычага селектора А/Т на многофункциональном дисплее может мигать, если рычаг селектора находится не в положении Р (стоянка) или N (нейтральная передача) сразу после запуска двигателя. Это означает, что коробке передач нужно некоторое время для прогрева.

Пока окно индикации мигает, автомобиль не сможет тронуться с места, даже если рычаг селектора находится в положении D, Ds, M, L или R, т. к. коробка передач остается в разъединенном состоянии, пока не прогреется до нужной температуры.

Если окно индикации положения рычага селектора А/Т мигает, выполните следующее:

1. Правой ногой нажмите на педаль тормоза и на несколько секунд установите рычаг селектора в положение N (нейтральная передача).
2. Продолжая удерживать нажатой педаль тормоза, переведите рычаг селектора в любое положение, кроме Р (стоянка) и N (нейтральная передача). Если окно индикации положения рычага селектора А/Т прекращает мигать, прогрев коробки передач завершился и она теперь работает в нормальном режиме.
3. Если окно индикации положения рычага селектора А/Т продолжает мигать, повторите шаги 1 и 2, описанные выше.

ПРИМЕЧАНИЕ

- Пока окно индикации положения рычага селектора А/Т мигает, звучит непрерывный сигнал зуммера.

Положения рычага селектора

E00602401523

Р — СТОЯНКА

В этом положении коробка передач блокируется, исключая возможность движения автомобиля. При этом можно запустить двигатель.

ПРЕДОСТЕРЕЖЕНИЕ

- Во избежание повреждения коробки передач запрещается переводить рычаг переключения режимов в положение Р (стоянка) во время движения.

R — ЗАДНИЙ ХОД

Положение для движения задним ходом.

ПРЕДОСТЕРЕЖЕНИЕ

- Во избежание повреждения коробки передач запрещается переводить рычаг переключения режимов в положение R (задний ход) из положения D (движение) во время движения.

N — НЕЙТРАЛЬНАЯ ПЕРЕДАЧА

В этом положении все передачи выключены. Оно соответствует нейтральному положению рычага М/Т. Переводить рычаг селектора в это положение следует на время продолжительной остановки в процессе движения (например, в пробке).

 ПРЕДУПРЕЖДЕНИЕ

- Запрещается переводить рычаг селектора в положение N (нейтральная передача) во время движения. В результате случайного перевода рычага переключения режимов в положение P (стоянка) или R (задний ход) возможна серьезная авария либо потеря возможности торможения двигателем.
- При стоянке на уклоне запускать двигатель следует, когда рычаг селектора находится в положении P (стоянка), а не N (нейтральная передача).
- Во избежание откатывания всегда держите ногу на педали тормоза, переводя рычаг в положение N (нейтральная передача) или выводя рычаг из этого положения.

D — ДВИЖЕНИЕ

Это положение используется для обычного движения вперед в городском и загородном цикле. Коробка передач автоматически переключает передачи в зависимости от условий дорожного движения и состояния дорожного покрытия.

 ПРЕДОСТЕРЕЖЕНИЕ

- Во избежание повреждения коробки передач запрещается переводить рычаг селектора в положение D (движение) из положения R (задний ход) во время движения.

Ds — переключение на пониженные передачи и спортивный режим движения*

Используется для торможения двигателем или для активного спортивного стиля вождения.

M — РУЧНОЙ РЕЖИМ*

Используйте это положение для включения режима ручного переключения передач.

L — Пониженная*

Это положение обеспечивает повышенную мощность при движении на крутом подъеме и позволяет тормозить двигателем при движении на крутом спуске.

 ПРЕДУПРЕЖДЕНИЕ

- Данное положение можно использовать для обеспечения максимального торможения двигателем. Будьте осторожны, не переключайтесь в положение L (пониженная) слишком резко. При резком начале торможения двигателем шины могут начать проскальзывать. При использовании этого положения учитывайте дорожные условия и скорость движения автомобиля.

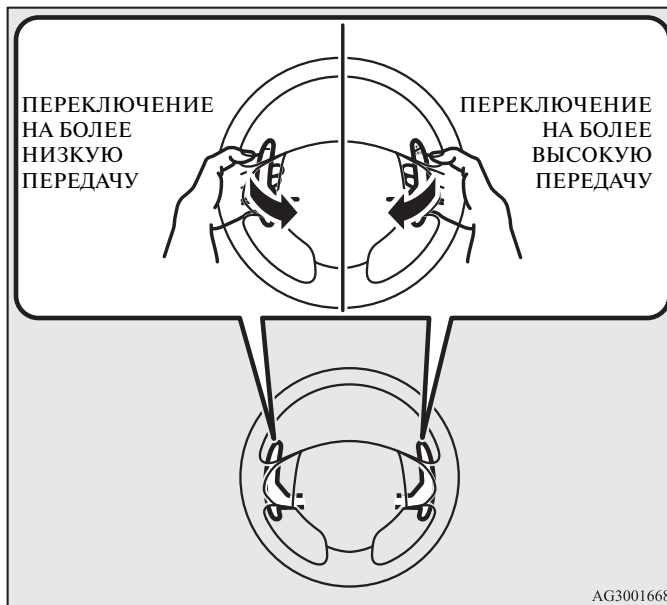
Режим ручного переключения (автомобили, оснащенные подрулевыми переключателями передач)

E00602501393

Режим ручного переключения передач можно выбрать следующим образом:

- Во время остановки автомобиля или в движении при нахождении рычага переключения режимов в положении D (движение) потяните на себя один из подрулевых переключателей.
- Переведите рычаг селектора A/T в положение M (ручной режим).

В режиме ручного переключения передач возможно быстрое переключение передач с помощью подрулевых переключателей передач. В отличие от механической коробки передач, в режиме ручного переключения передачи можно переключать при нажатой педали акселератора.



+ (переключение на более высокую передачу)

Перемещение рычага селектора приводит к переключению на более высокую передачу.

– (переключение на более низкую передачу)

Перемещение рычага селектора приводит к переключению на более низкую передачу.

Для возврата в режим D (движение), когда рычаг селектора находится в положении D (движение), нажмите на переключатель «+» (переключение на более высокую передачу) и удерживайте его не менее 2 секунд.

Для возврата в режим D (движение), когда рычаг селектора находится в положении M (ручной режим), переведите рычаг селектора в положение D (движение).

При переключении в положение D на дисплее отобразится положение рычага селектора D (движение).

ПРЕДОСТЕРЕЖЕНИЕ

- В ручном режиме не происходит автоматического переключения на более высокие передачи. Водитель должен самостоятельно переключаться на более высокие передачи в зависимости от дорожных условий, не допуская, чтобы стрелка тахометра заходила в красную зону.
- Передачи переключаются последовательными перемещениями подрулевых переключателей.
- Не нажимайте левый и правый переключатели передач одновременно. При этом может произойти неверное переключение передачи.



ПРИМЕЧАНИЕ

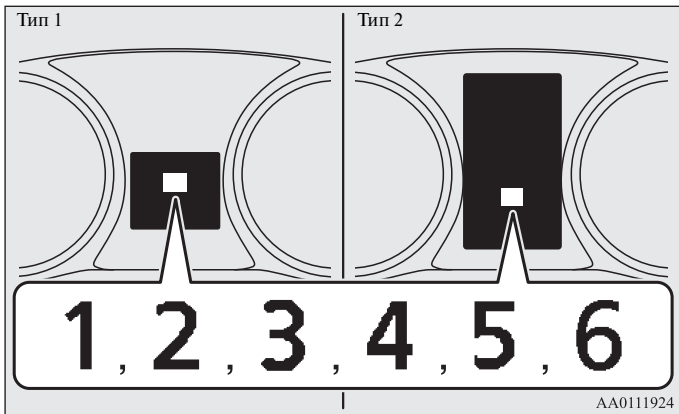
- В ручном режиме можно включать только шесть передач переднего хода. Чтобы двигаться назад или поставить автомобиль на стоянку, необходимо перевести рычаг селектора в положение R (задний ход) или P (стоянка).
- Для поддержания высокого тягового усилия на ведущих колесах автомобиля коробка передач при определенной скорости движения автомобиля может не допустить переключения на более высокую передачу даже при перемещении подрулевых переключателей передач в сторону «+» (переключение на более высокую передачу). Также она может не допустить перехода на более низкую передачу при перемещении рычага селектора в направлении «-» (переключение на более низкую передачу) во избежание превышения допустимых оборотов двигателя. В таких случаях включается сигнал зуммера, предупреждающий водителя о невозможности переключения на более низкую передачу.

- При снижении скорости автомобиля переключение на более низкие передачи осуществляется автоматически. После остановки автомобиля автоматически включается первая передача.
- При движении в режиме ручного переключения передач, когда рычаг селектора находится в положении D (движение), режим движения автоматически вернется в D, как только автомобиль остановится. Если рычаг селектора находится в положении M (ручной режим), режим движения не вернется автоматически в D (движение), даже если автомобиль остановится.
- Если в режиме ручного переключения обороты двигателя увеличатся настолько, что стрелка тахометра перейдет в красную зону шкалы, может автоматически произойти переключение на более высокую передачу.
- Если рычаг селектора находится в положении L (пониженная), режим ручного переключения передач не может быть выбран, даже если нажать на подрулевой переключатель.

Окно индикации ручного режима

E00612200400

На многофункциональном дисплее отображается передача, включенная в настоящее время.

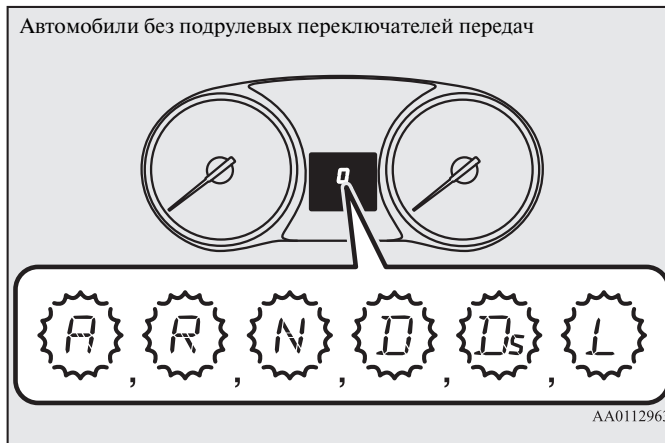


При возникновении неисправности в CVT

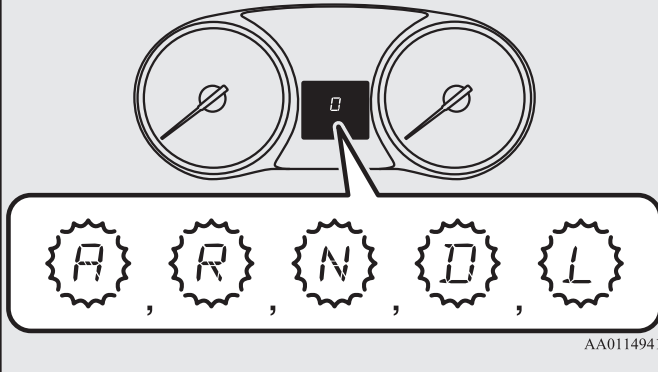
E00620001332

Автомобили, оснащенные монохромным жидкокристаллическим дисплеем

Когда во время движения контрольная лампа положения рычага селектора мигает, это может свидетельствовать о наличии неисправности или о слишком высокой температуре масла в CVT.



Автомобили, оснащенные подрулевыми переключателями передач



📖 ПРИМЕЧАНИЕ



- Индикатор А в окне индикации положения рычага селектора мигает только при наличии неисправности переключателя положений CVT. Этот индикатор не отображается при нормальных условиях движения.

⚠ ПРЕДОСТЕРЕЖЕНИЕ

- Если во время движения автомобиля возникнет неисправность CVT, начнет мигать контрольная лампа. В этом случае следует немедленно остановить автомобиль там, где это безопасно, и выполнить следующее:
 - Если контрольная лампа мигает часто (раз в секунду), то присутствует перегрев масла в CVT. Остановите автомобиль в безопасном месте, но не выключайте двигатель. Переведите рычаг селектора в положение Р (стоянка) и откройте капот. Не выключайте двигатель. Спустя некоторое время переместите рычаг селектора в любое положение, отличное от Р (стоянка), и убедитесь, что контрольная лампа перестала мигать. Если лампа не мигает, можно продолжать движение.
 - Если контрольная лампа продолжает мигать или начинает мигать периодически, обратитесь в авторизованный сервисный центр MITSUBISHI MOTORS.
 - Если контрольная лампа мигает редко (раз в 2 секунды), то, возможно, сработало защитное устройство CVT в связи с неисправностью. Как можно скорее обратитесь для проверки автомобиля в авторизованный сервисный центр MITSUBISHI MOTORS.

Начало движения и вождение автомобиля

Автомобили, оснащенные цветным жидкокристаллическим дисплеем


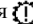
Если на многофункциональном дисплее отображается предупреждающий символ  или , возможно, в коробке передач возникла неисправность.




или




ПРИМЕЧАНИЕ

- Одновременно с отображением предупреждающего сообщения  или предупреждающего сообщения  мигает индикатор положения рычага селектора.
- Индикатор А в окне индикации положения рычага селектора мигает только при наличии неисправности переключателя положений CVT. Этот индикатор не отображается при нормальных условиях движения.




ПРЕДОСТЕРЕЖЕНИЕ

Дождитесь, чтобы предупреждающий символ  исчез. В этом случае можно продолжать движение. Если предупреждающее сообщение не исчезает или появляется часто, рекомендуем обратиться в авторизованный сервисный центр MITSUBISHI MOTORS.

Если появляется предупреждающий символ , возможно, какой-либо элемент CVT неисправен, что приводит к срабатыванию защитного устройства. Рекомендуется немедленно обратиться для проверки автомобиля в авторизованный сервисный центр MITSUBISHI MOTORS.

4

ПРЕДОСТЕРЕЖЕНИЕ

- При возникновении неисправности в CVT во время движения на многофункциональном дисплее появляется предупреждающий символ  или . В таком случае выполните следующие действия:
Если появляется предупреждающий символ  Масло в CVT перегрето. Система управления двигателем может включить функцию охлаждения масла в CVT, при этом обороты двигателя и скорость автомобиля снизятся.
 - Снизьте скорость движения.
 - Остановите автомобиль в безопасном месте, переведите рычаг селектора в положение Р (стоянка) и откройте капот, не выключая двигатель, чтобы двигатель охладился.

Управление CVT

E00602600384

⚠ ПРЕДОСТЕРЕЖЕНИЕ

- Перед включением режима движения на стоящем автомобиле с работающим двигателем до упора нажмите на педаль тормоза, чтобы предотвратить трогание автомобиля с места. Автомобиль начнет движение сразу после включения CVT, особенно если обороты двигателя высоки, например на высоких оборотах холостого хода или при включенном кондиционере; отпускать педаль тормоза следует только при готовности к движению.
- Нажимать на педаль тормоза следует только правой ногой. Если нажимать на педаль тормоза левой ногой, это может помешать быстро действовать в чрезвычайной ситуации.
- Во избежание резкого трогания автомобиля с места не повышайте обороты двигателя при переводе рычага селектора из положения P (стоянка) или N (нейтральная передача).
- Не рекомендуется нажимать одной ногой на педаль акселератора, держа другую на педали тормоза: это приведет к снижению эффективности торможения и преждевременному износу тормозных колодок.
- Устанавливайте рычаг селектора в надлежащее положение, соответствующее условиям дорожного движения.
Не допускается движение на склоне накатом задним ходом, когда рычаг селектора находится в положении D (движение), Ds (переключение на пониженные передачи и спортивный режим движения), M (ручной режим) или L (пониженная), а также движение накатом передним ходом, когда рычаг селектора находится в положении R (задний ход).
В этом случае двигатель может остановиться, и для нажатия на педаль тормоза и поворота рулевого колеса требуется прилагать большее усилие, что может привести к аварии.

⚠ ПРЕДОСТЕРЕЖЕНИЕ

- Не следует повышать обороты двигателя при нажатой педали тормоза, если автомобиль неподвижен.
Это может привести к повреждению CVT.
Кроме того, когда рычаг селектора установлен в положение D (движение), при одновременном нажатии на педаль акселератора и тормоза обороты двигателя могут оказаться ниже значения, достигаемого при выполнении тех же действий при нахождении рычага в положение N (нейтральная передача).

Ускорение автомобиля при обгоне

E00602700125

Чтобы быстро разогнаться в режиме D (движение) (например, обгоняя другой автомобиль), нажмите на педаль акселератора до упора. При этом CVT автоматически включит более низкую передачу.

ПРИМЕЧАНИЕ

- Если используются подрулевые переключатели передач, при нажатии педали акселератора до упора переключения на более низкую передачу не происходит.

Движение на подъем/спуск

E00603000079

ДВИЖЕНИЕ НА ПОДЪЕМ

Коробка передач предупреждает лишние переключения на более высокую передачу даже при отпущенной педали акселератора и обеспечивает плавное движение.

ДВИЖЕНИЕ НА СПУСК


В зависимости от условий движения коробка передач автоматически переключится на более низкую передачу, чтобы обеспечить более интенсивное торможение двигателем. Это может способствовать меньшему использованию рабочей тормозной системы.

Остановки

E00602801181

На время коротких остановок, например у светофоров, можно оставлять передачу включенной, удерживая автомобиль на месте с помощью рабочего тормоза.

На время более длительных остановок с работающим двигателем следует переводить рычаг селектора в положение N (нейтральная передача), удерживая при этом автомобиль в неподвижном состоянии с помощью рабочего тормоза, а затем включать стояночный тормоз.

 ПРЕДОСТЕРЕЖЕНИЕ
● Запрещается удерживать автомобиль на подъеме, нажимая на педаль акселератора; это следует делать с помощью рабочего или стояночного тормоза.

Стоянка автомобиля

E00602901078

Чтобы поставить автомобиль на стоянку, полностью остановите его, до конца включите стояночный тормоз, а затем переведите рычаг селектора в положение P (стоянка).

Перед тем как покинуть автомобиль, обязательно выключите двигатель и извлеките ключ из замка зажигания.

ПРИМЕЧАНИЕ

- Останавливая автомобиль на уклоне, обязательно включите стояночный тормоз, прежде чем переводить рычаг селектора в положение P (стоянка). Если перевести рычаг селектора в положение P (стоянка), не включая стояночный тормоз, то вывести рычаг селектора из этого положения может оказаться затруднительным, для этого потребуется значительное усилие.

Если передачи в CVT не переключаются

E00603101194

Если передачи в A/T не переключаются либо автомобиль не набирает требуемой скорости при трогании на подъем, возможно, в A/T имеется неисправность, которая вызывает срабатывание предохранительного устройства. Как можно скорее проверьте автомобиль в авторизованном сервисном центре MITSUBISHI MOTORS.

Система полного привода с электронным управлением*

E00604901548

Система полного привода с электронным управлением улучшает разгонную динамику и курсовую устойчивость автомобиля, контролируя распределение крутящего момента между передней и задней осями посредством воздействия на муфту с электронным управлением, встроенную в задний дифференциал.

Режимы движения

В зависимости от условий движения можно выбрать один из трех режимов движения.

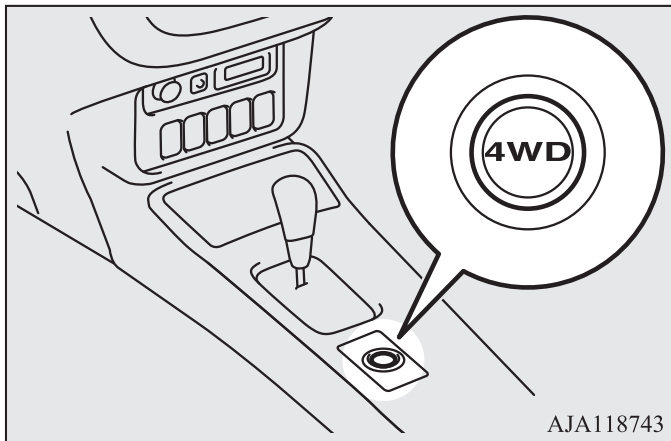
Режим движения	Описание
4WD ECO	Режим используется для экономичного движения. Обычно для экономии топлива используется передний привод, а полный привод подключается при наличии проскальзывания колес.
4WD AUTO	В этом режиме крутящий момент может передаваться на все колеса, причем его распределение регулируется автоматически в зависимости от дорожных условий.
4WD LOCK	Режим предназначен для движения по поверхности с низким коэффициентом сцепления, например по скользким, заснеженным дорогам или по песку. Значительная часть крутящего момента передается на задние колеса, что позволяет автомобилю преодолевать скользкие участки, развивая достаточную мощность на любой передаче.

Движение в режимах полного привода требует от водителя особых навыков.

Внимательно прочитайте раздел «Использование системы полного привода», стр. 4-66, и придерживайтесь безопасной манеры вождения.

Переключатель режимов движения

Выбор режима производится нажатием переключателя при включенном зажигании или при включенном режиме работы ON.



При нажатии на переключатель выбор режимов происходит в следующем порядке: 4WD AUTO, 4WD LOCK, 4WD ECO, 4WD AUTO.

На автомобилях, оснащенных цветным жидкокристаллическим дисплеем, в момент переключения режима движения новый режим отображается в информационном окне многофункционального дисплея, на некоторое время прерывая текущие показания.

Через несколько секунд на информационном дисплее снова появляется предыдущее окно.

Режим движения	Дисплей
4WD ECO	
4WD AUTO	
4WD LOCK	

⚠ ПРЕДОСТЕРЕЖЕНИЕ

- Запрещается переключать режим движения в тот момент, когда передние колеса буксуют (например, в снегу). При этом возможен рывок автомобиля в непредсказуемом направлении.
- Движение по сухим дорогам с твердым покрытием в режиме 4WD LOCK приводит к увеличению расхода топлива и повышению уровня шума.

**ПРИМЕЧАНИЕ**

- Даже если выбран режим движения, отличный от 4WD AUTO, после выключения и включения зажигания либо включения режима работы OFF и затем вновь ON режим движения переключится на режим 4WD AUTO. Однако для некоторых версий режим движения может не измениться и остаться тем же, который был выбран до выключения зажигания либо включения режима работы OFF.
- Режим движения можно переключать как на стоянке, так и во время движения.

Окно индикации режима движения

Окно индикации появляется при включении зажигания или включении режима работы ON, затем оно отображается в течение нескольких секунд после запуска двигателя.

На дисплее отображаются следующие окна индикации режима движения.

Режим движения	Индикатор режима движения	
	Цветной жидкокристаллический дисплей щитка приборов	Монохромный жидкокристаллический дисплей щитка приборов
4WD ECO	4WD ECO	4WD E
4WD AUTO	4WD AUTO	—
4WD LOCK	4WD LOCK	LOCK

ПРЕДОСТЕРЕЖЕНИЕ

- Если индикатор выбранного режима движения мигает, это означает, что произошло автоматическое переключение режима в целях защиты агрегатов трансмиссии.

На многофункциональном дисплее появится окно с предупреждающим сообщением.

Предупреждающее сообщение (цветной жидкокристаллический дисплей)



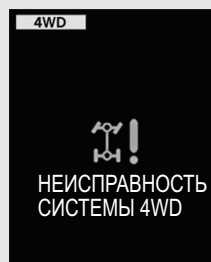
В этом случае необходимо снизить скорость, дождаться, пока сообщение исчезнет, затем продолжать движение в прежнем режиме.

На автомобилях, оснащенных монохромным жидкокристаллическим дисплеем, индикаторы режимов движения (4WD-E, LOCK) будут мигать попеременно.

ПРЕДОСТЕРЕЖЕНИЕ

- Если индикатор режима движения 4WD мигает, это означает, что в системе полного привода с электронным управлением возникла неисправность и сработало защитное устройство. На многофункциональном дисплее появится окно с предупреждающим сообщением.

Предупреждающее сообщение (цветной жидкокристаллический дисплей)



Рекомендуется обратиться для проверки системы в авторизованный сервисный центр MITSUBISHI MOTORS.

На автомобилях, оснащенных монохромным жидкокристаллическим дисплеем, индикаторы режимов движения (4WD-E, LOCK) будут мигать одновременно.

- На всех колесах должны быть установлены шины одного размера, типа и производителя, с одинаковой степенью износа. В противном случае система полного привода с электронным управлением может работать некорректно, и на дисплее будет отображаться предупреждающее сообщение системы полного привода с электронным управлением (перегрев системы или требуется обслуживание системы).

Система контроля полного привода и курсовой устойчивости S-AWC (Super-All Wheel Control)*

E00622601169

Система S-AWC представляет собой интегрированную систему динамической стабилизации автомобиля и предназначена для улучшения управляемости и устойчивости автомобиля в поворотах, а также в широком диапазоне условий движения, что достигается интегрированным управлением системой полного привода, системой АУС (активная система управления разворачивающим моментом), антиблокировочной системой тормозов (ABS) и динамической системой курсовой устойчивости (ASC).

⚠ ПРЕДОСТЕРЕЖЕНИЕ

- Не переоценивайте возможности системы S-AWC. Следует учитывать, что система S-AWC не может преодолеть законы физики, которым подчиняется движущийся автомобиль. Действие этой системы, как и всех остальных систем, имеет определенные ограничения и не может обеспечить сцепление колес с дорогой и сохранение курсовой устойчивости автомобиля во всех возможных условиях. Опасное и рискованное вождение может стать причиной аварии. Управлять автомобилем осторожно и внимательно входит в обязанности водителя. Это означает, что он должен оценивать плотность транспортного потока, дорожные и погодные условия.

Система полного привода с электронным управлением

Система полного привода с электронным управлением улучшает разгонную динамику и курсовую устойчивость автомобиля, контролируя распределение крутящего момента между передней и задней осями посредством воздействия на муфту с электронным управлением, встроенную в задний дифференциал.

Активная система управления разворачивающим моментом (АУС)

Система АУС, включающая в себя функцию поддержания курсовой устойчивости, распределяет тяговое/тормозное усилие между левым и правым колесами посредством их подтормаживания.

Функция поддержания курсовой устойчивости

Функция поддержания курсовой устойчивости улучшает управляемость и устойчивость автомобиля при движении в поворотах, контролируя угловое ускорение автомобиля за счет перераспределения крутящего момента между правыми и левыми колесами, а также тормозного усилия, когда автомобиль не поворачивает в ответ на поворот рулевого колеса, что может произойти при резком повороте рулевого колеса или при движении по дорогам с низким коэффициентом сцепления.

⚠ ПРЕДОСТЕРЕЖЕНИЕ

- Контроль тормозного усилия не улучшает тормозную динамику автомобиля, поэтому внимательно следите за дорожной обстановкой в процессе вождения.

Режим работы системы S-AWC

E00623001232

В зависимости от условий движения можно выбрать один из четырех режимов работы.

Режим работы системы S-AWC	Описание
AWC ECO	Режим используется для экономичного движения. Обычно при включении этого режима для экономии топлива используется только передний привод, однако при проскальзывании передних колес автоматически включается режим полного привода.
NORMAL (ОБЫЧНЫЙ)	Обычный режим работы используется при движении по сухому и мокрому твердому дорожному покрытию. В этом режиме контролируются крутящий момент / тормозное усилие, передаваемые на переднее левое и переднее правое колеса, а также их распределение между передними и задними колесами в зависимости от условий движения, что способствует ярким ощущениям от вождения и снижению расхода топлива.
SNOW (СНЕГ)	Этот режим особенно рекомендуется при движении по заснеженным дорогам. На скользких дорогах повышается курсовая устойчивость.
GRAVEL (ГРАВИЙ)	Данный режим используется преимущественно при движении по немошным и плохим дорогам. Данный режим обеспечивает полный привод высокой характеристикой и поворачиваемостью.

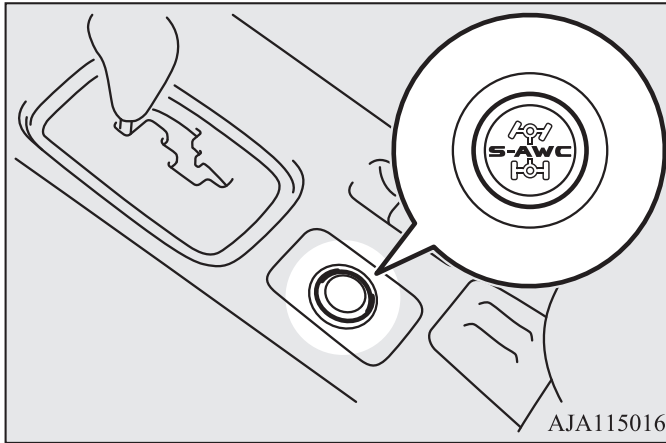
Движение в режимах полного привода требует от водителя особых навыков.

Внимательно прочитайте раздел «Использование системы полного привода», стр. 4-66, и придерживайтесь безопасной манеры вождения.

Переключатель режимов работы системы S-AWC

E00638900131

Выбор режима производится нажатием переключателя при включенном зажигании или при включенном режиме работы ON.



При нажатии переключателя режимы работы меняются в следующем порядке: NORMAL, SNOW, GRAVEL, AWC ECO, NORMAL.

⚠ ПРЕДОСТЕРЕЖЕНИЕ

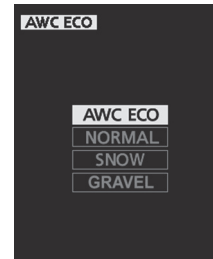
- Запрещается переключать режим работы в тот момент, когда передние колеса буксуют (например, в снегу). При этом возможен рывок автомобиля в непредсказуемом направлении.
- Движение по сухим дорогам с твердым покрытием в режиме GRAVEL приводит к увеличению расхода топлива и повышению уровня шума.

📖 ПРИМЕЧАНИЕ

- Даже при выборе режима работы системы S-AWC, отличного от NORMAL, после выключения и включения зажигания либо включения режима работы OFF и затем вновь ON режим движения переключится на режим NORMAL. Однако для некоторых версий режим работы системы S-AWC может не измениться и остаться тем же, который был выбран до выключения зажигания либо включения режима работы OFF.
- Режим работы можно переключать как на стоянке, так и во время движения.

Окно рабочего состояния системы S-AWC

E00639000054



Пример: выбран режим AWC ECO*.

Выбранный в настоящее время режим работы отображается на многофункциональном дисплее. Кроме того, при изменении режима работы новый режим отображается в информационном окне предупреждающего сообщения, которое выводится на многофункциональный дисплей.

Режим работы отображается в информационном окне в течение нескольких секунд, после чего дисплей переходит в обычный режим.

ПРЕДОСТЕРЕЖЕНИЕ

- Если индикатор выбранного режима движения мигает, это означает, что произошло автоматическое переключение режима в целях защиты агрегатов трансмиссии.

На многофункциональном дисплее появится окно с предупреждающим сообщением.

Предупреждающее сообщение (цветной жидкокристаллический дисплей)

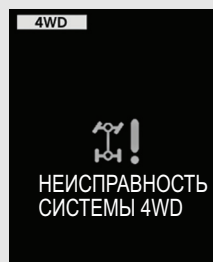


В этом случае необходимо снизить скорость, дождаться, пока сообщение исчезнет, затем продолжать движение в прежнем режиме.

ПРЕДОСТЕРЕЖЕНИЕ

- Если индикатор режима движения 4WD мигает, это означает, что в системе полного привода с электронным управлением возникла неисправность и сработало защитное устройство. На многофункциональном дисплее появится окно с предупреждающим сообщением.

Предупреждающее сообщение (цветной жидкокристаллический дисплей)



Рекомендуется обратиться для проверки системы в авторизованный сервисный центр MITSUBISHI MOTORS.

- На всех колесах должны быть установлены шины одного размера, типа и производителя, с одинаковой степенью износа. В противном случае система S-AWC может работать некорректно, и на дисплее будет отображаться предупреждающее сообщение системы полного привода с электронным управлением (перегрев системы или требуется обслуживание системы).

Окно индикации состояния системы S-AWC

E00623101321

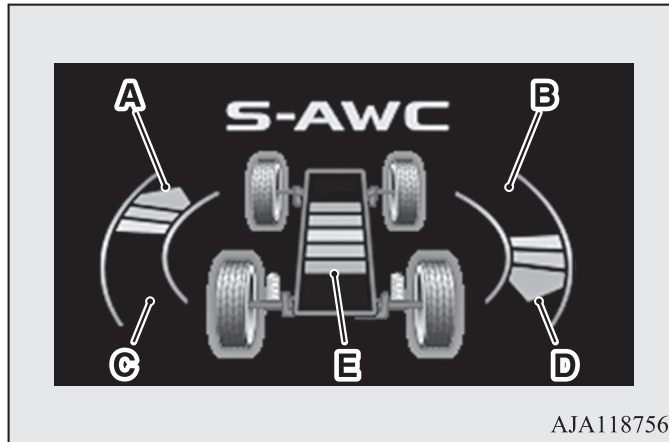
Рабочее состояние системы S-AWC можно вывести в информационном окне на многофункциональный дисплей.

Для отображения рабочего состояния, нажмите кнопку переключения окон информации.

См. раздел «Информационное окно (при включенном зажигании или включенном режиме работы ON)», стр. 3-8.

Пример отображения информации на дисплее

Отображается режим работы системы S-AWC.



⚠ ПРЕДОСТЕРЕЖЕНИЕ

- Запрещается переключать режим работы в тот момент, когда передние колеса буксуют (например, в снегу). При этом возможен рывок автомобиля в непредсказуемом направлении.
- Движение по сухим дорогам с твердым покрытием в режиме LOCK приводит к увеличению расхода топлива и повышению уровня шума.

📖 ПРИМЕЧАНИЕ

- Режим работы можно переключать как на стоянке, так и во время движения.

Дисплей функции поддержания курсовой устойчивости

Величина поворачивающего момента отображается в виде столбчатого индикатора.

- A, D Поворачивающий момент вокруг центра масс автомобиля по часовой стрелке
- B, C Поворачивающий момент вокруг центра масс автомобиля против часовой стрелки

Дисплей степени распределения тягового усилия

Степень распределения тягового усилия (между передними и задними колесами) отображается в части E дисплея в виде столбчатого индикатора.

⚠ ПРЕДОСТЕРЕЖЕНИЕ

- Следите за ситуацией на дороге. Отвлекающие факторы в процессе управления могут привести к аварии.

Использование системы полного привода

E00606602403

Автомобиль предназначен для эксплуатации преимущественно на дорогах с твердым покрытием.

Однако его уникальная система полного привода позволяет в случае необходимости двигаться по грунтовым дорогам, подъезжать к местам туристических стоянок, выезжать на пикники и тому подобные места.

Эта система не только улучшает управляемость автомобиля на сухих дорогах с твердым покрытием, но и повышает сцепление при движении по скользким, мокрым, покрытым снегом или грязью дорогам. Однако она не предназначена для движения по тяжелому бездорожью, а также для буксировки прицепа или другого автомобиля в сложных условиях.

Очень важно помнить, что система полного привода может не обеспечить достаточной тяги для преодоления крутого подъема и эффективного торможения двигателем на крутом спуске. Старайтесь избегать движения по крутым склонам.

Также нужно быть очень осторожным при движении по песку и грязи и при преодолении бродов, поскольку в определенных условиях сцепление с поверхностью может оказаться недостаточным.

Избегайте движения в тех местах, где колеса автомобиля могут увязнуть в грязи или песке.

ПРЕДУПРЕЖДЕНИЕ

- Не переоценивайте возможности полноприводных автомобилей. Даже они имеют пределы проходимости и способности сохранять управляемость и сцепление с дорогой. Неосмотрительность при вождении может стать причиной аварии. Управлять автомобилем следует аккуратно, с учетом условий движения.
- При неправильном управлении автомобилем на бездорожье существует риск аварий, в том числе опрокидывания автомобиля, в результате которых водитель и пассажиры могут получить тяжелые или смертельные травмы.
 - Выполняйте все правила и указания, приведенные в руководстве по эксплуатации.
 - Выбирайте скорость, допустимую для данных условий движения, и не превышайте ее.

ПРЕДОСТЕРЕЖЕНИЕ

- Движение по сухой дороге с твердым покрытием в режиме 4WD LOCK (система полного привода с электронным управлением) или GRAVEL (система S-AWC) приводит к увеличению расхода топлива и повышению уровня шума.

**ПРИМЕЧАНИЕ**

- При движении по труднопроходимым дорогам автомобиль подвергается большим нагрузкам. Прежде чем съезжать с асфальтированной дороги, убедитесь, что очередное техническое обслуживание проведено своевременно и автомобиль проверен. Обратите особое внимание на состояние шин, проверьте давление в них.
- MITSUBISHI MOTORS не несет ответственности за повреждения или травмы, ставшие следствием неправильной или небрежной эксплуатации автомобиля. Все приемы управления автомобилем зависят от квалификации водителя и других участников движения. Любые отступления от рекомендуемых приемов управления предпринимаются ими под свою ответственность.
- Помните, что тормозной путь полноприводного автомобиля почти не отличается от тормозного пути автомобиля с приводом на одну ось. При движении по заснеженной, скользкой или грязной дороге поддерживайте достаточную дистанцию до впереди идущего автомобиля.
- Старайтесь занять на сиденье положение, наиболее близкое к вертикальному; отрегулируйте сиденье так, чтобы было удобно действовать рулем и педалями. Обязательно пристегнитесь ремнем безопасности.
- После движения по пересеченной местности или грязной дороге проверьте все узлы автомобиля и тщательно вымойте его. См. разделы «Проверка и обслуживание после эксплуатации в тяжелых условиях» и «Техническое обслуживание».

Прохождение крутых поворотов

При прохождении крутых поворотов на малой скорости при включенном режиме 4WD LOCK (система полного привода с электронным управлением) или GRAVEL (система S-AWC) реакция автомобиля на действия рулевым колесом может несколько отличаться от обычной: возникает ощущение, что в этот момент была нажата педаль тормоза. Это явление называется «подтормаживанием в крутых поворотах»; оно вызвано тем, что колеса автомобиля находятся на разном расстоянии от центра поворота. Это явление характерно именно для полноприводных автомобилей. В этом случае необходимо либо увеличить радиус поворота, либо переключиться в другой режим движения.

Движение по заснеженной или обледенелой дороге

В зависимости от состояния дороги включите режим 4WD AUTO, 4WD LOCK (система полного привода с электронным управлением), или SNOW (система S-AWC), затем медленно нажмите на педаль акселератора, чтобы плавно тронуться с места.

**ПРЕДОСТЕРЕЖЕНИЕ**

- Избегайте резких торможений, ускорений и поворотов. Возможен занос и потеря управляемости.

**ПРИМЕЧАНИЕ**

- В таких условиях рекомендуется установка зимних шин и/или цепей противоскольжения.
- Соблюдайте безопасную дистанцию, избегайте резких торможений, тормозите двигателем (переключаясь на более низкие передачи).

Движение по песку и грязи

Включите режим 4WD LOCK (система полного привода с электронным управлением) или GRAVEL (система S-AWC), затем медленно нажмите на педаль акселератора, чтобы плавно тронуться с места. По возможности держите педаль акселератора в одном и том же положении, двигайтесь с невысокой скоростью.

ПРЕДУПРЕЖДЕНИЕ

- Пытаясь освободить застрявший автомобиль, следите, чтобы вокруг него не было людей и каких-либо предметов. При раскачивании автомобиль может резко тронуться вперед или назад, что может привести к травмированию людей и к повреждению предметов.

ПРЕДОСТЕРЕЖЕНИЕ

- Не пытайтесь разогнаться на песке, будьте предельно внимательны при управлении автомобилем. В этих условиях двигатель и трансмиссия испытывают более высокие нагрузки, чем на нормальной дороге, поэтому неаккуратное вождение может стать причиной аварии.
- При перегреве двигателя или неожиданном снижении мощности двигателя во время движения незамедлительно остановите автомобиль в безопасном месте.
Более подробная информация приведена в разделе «Перегрев двигателя», стр. 6–13. Примите необходимые меры.

ПРИМЕЧАНИЕ

- Избегайте резких торможений, ускорений и поворотов; в результате таких действий автомобиль может застрять.
- Если автомобиль застрял в песке или в грязи, часто удается освободить его раскачиванием. Слегка нажимая на педаль акселератора, попеременно включайте режим D (движение) и R (задний ход).
- Эксплуатация в сложных условиях может вызвать коррозию кузова автомобиля; после такой эксплуатации как можно скорее вымойте автомобиль.

Подъем/спуск по крутым уклонам

Тяговое усилие автомобиля или сцепление могут оказаться недостаточными для подъема на крутой уклон, а торможение двигателем на крутом спуске может оказаться неэффективным. Избегайте движения по крутым уклонам даже на полноприводном автомобиле.

Преодоление бродов

E00618900089

При попадании влаги на компоненты электрооборудования автомобиля может выйти из строя, и дальнейшее движение станет невозможным; поэтому старайтесь не преодолевать броды без крайней необходимости. Если это неизбежно, действуйте следующим образом.

Перед преодолением брода проверьте глубину воды и состояние дна. Двигайтесь медленно, чтобы не создавать волну и брызги.

ПРЕДОСТЕРЕЖЕНИЕ

- Запрещается преодолевать броды, глубина которых достаточно велика, чтобы скрыть ступицы колес, редукторы мостов или выхлопную трубу. При преодолении брода запрещается изменять положение рычага селектора. Частое преодоление бродов ведет к сокращению срока службы автомобиля. В этом случае рекомендуется принимать надлежащие меры по подготовке, проверке и ремонту автомобиля.
- Выехав из воды, нажмите на тормоз, чтобы убедиться, что тормозная система функционирует нормально. Если детали тормозных механизмов покрыты влагой и эффективность их действия снижена, просушите их, двигаясь с малой скоростью и слегка нажимая на педаль тормоза. Тщательно проверьте все узлы и системы автомобиля.

Проверка и техническое обслуживание автомобиля после эксплуатации в тяжелых условиях

E00606700338

После эксплуатации автомобиля в тяжелых условиях обязательно выполните следующие операции технического обслуживания:

- Убедитесь, что автомобиль не имеет повреждений от ударов о камни, царапин от мелкого гравия и т. п.

- Тщательно вымойте автомобиль.

После мойки следует проехать некоторое расстояние с малой скоростью, слегка нажимая на педаль тормоза, чтобы просушить тормозные механизмы. Если и после этого тормоза действуют недостаточно эффективно, рекомендуется как можно скорее проверить их в авторизованном сервисном центре MITSUBISHI MOTORS.

- Удалите из сот радиатора насекомых, сухую траву и т. д.
- После преодоления брода проверьте состояние масла в двигателе, коробке передач и дифференциале. Если масло имеет молочный или мутный оттенок вследствие попадания воды, его необходимо заменить.
- Проверьте салон автомобиля. При обнаружении попадания воды просушите коврик и остальные намокшие детали.
- Если внутрь фар попала вода, рекомендуется слить ее.

Правила эксплуатации полноприводного автомобиля

E00606802072

Шины и колесные диски

Поскольку крутящий момент передается на все четыре колеса, характеристики автомобиля с полным приводом в значительной степени зависят от состояния шин.

Уделяйте особое внимание шинам.

- На все колеса необходимо устанавливать шины рекомендуемого размера. См. раздел «Шины и колесные диски», стр. 9-13.
- Все четыре шины и диска должны быть одной марки и одного размера.
Если необходимо заменить одну шину или диск, следует заменить и все остальные.
- При значительной разнице в износе шин передних и задних колес необходимо поменять местами передние и задние колеса.

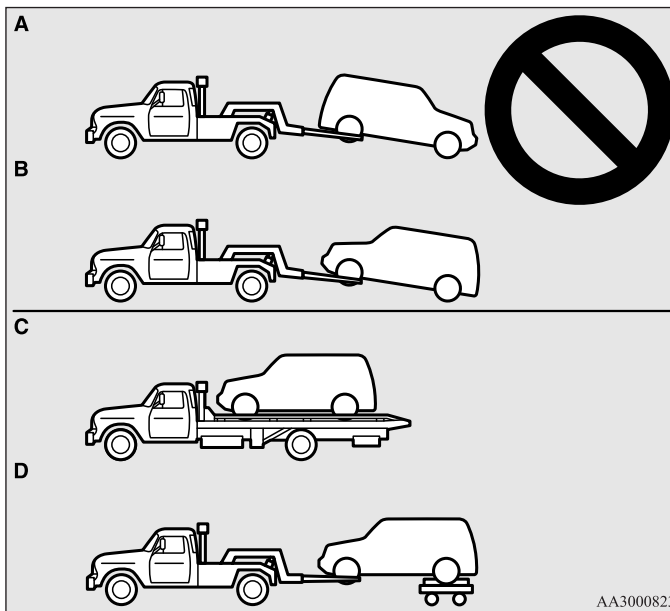
Значительная разница в степени износа шин ухудшает эксплуатационные показатели автомобиля.

- Регулярно проверяйте давление воздуха в шинах.

⚠ ПРЕДОСТЕРЕЖЕНИЕ

- Следует устанавливать шины одной размерности, одного типа и одного производителя, с одинаковой степенью износа. В противном случае повышается температура масла в дифференциале, что может привести к неисправности трансмиссии. Кроме того, в трансмиссии возникают повышенные нагрузки, которые могут привести к утечке масла, заклиниванию деталей и к другим серьезным неисправностям.

Буксировка



⚠ ПРЕДОСТЕРЕЖЕНИЕ

- Запрещается буксировать полноприводные автомобили методом частичной погрузки (когда передние или задние колеса остаются на дороге) (рисунки А и В). Это может привести к повреждению агрегатов трансмиссии или к потере устойчивости при буксировке. Если требуется отбуксировать полноприводный автомобиль, выполните это способом, изображенным на рисунках С или D.
- Буксировка полноприводного автомобиля с вывешенными передними или задними колесами запрещается, даже если включен режим 4WD ECO (система полного привода с электронным управлением) либо AWC ECO (система контроля полного привода и курсовой устойчивости S-AWC).

Подъем полноприводного автомобиля на домкрате**⚠ ПРЕДУПРЕЖДЕНИЕ**

- Запрещается прокручивать стартером двигатель автомобиля, поднятого на домкрате. При этом колесо, находящееся на земле, может провернуться, и автомобиль соскользнет с домкрата.

Тормозная система

E00607001898

От состояния каждого узла и детали тормозной системы в значительной степени зависит безопасность движения. Рекомендуется проверять автомобиль в авторизованном сервисном центре MITSUBISHI MOTORS регулярно с периодичностью, указанной в сервисной книжке.

⚠ ПРЕДОСТЕРЕЖЕНИЕ

- Старайтесь не допускать резких торможений; кроме того, запрещается держать ногу на педали тормоза при движении. Это приводит к перегреву и снижению эффективности тормозов.

Тормозная система

В гидроприводе рабочей тормозной системы имеется два контура. Автомобиль оборудован усилителем тормозов. Это позволяет останавливать автомобиль с помощью одного контура в случае неисправности второго. Если по каким-либо причинам на автомобиле не будет работать усилитель, тормозная система сохранит работоспособность. В данной ситуации, если хода педали тормоза не хватает для эффективного торможения или если педаль нажимается с трудом, продолжайте нажимать на нее с большим усилием; остановите автомобиль и немедленно отремонтируйте тормозную систему в ближайшем авторизованном сервисном центре MITSUBISHI MOTORS.

⚠ ПРЕДУПРЕЖДЕНИЕ

- Запрещается выключать двигатель во время движения автомобиля. При остановке двигателя усилитель тормозов перестает работать, и торможение затрудняется.
- При отказе усилителя или неисправности в гидроприводе тормозов немедленно обратитесь в авторизованный сервисный центр MITSUBISHI MOTORS.

Предупреждающие сообщения

Включение контрольной лампы тормозной системы является признаком неисправности системы. При возникновении неисправности в системе на многофункциональном дисплее появляется предупреждающее сообщение. См. разделы «Контрольная лампа тормозной системы», стр. 3-65, и «Предупреждающее сообщение о неисправности тормозной системы», стр. 3-71.

Влажные тормозные механизмы

Сразу после трогания с места проверьте действие тормозов на малой скорости, особенно если тормозные механизмы влажные, чтобы убедиться в их нормальной работе.

После поездки под сильным дождем, преодоления глубокой лужи или мойки автомобиля на тормозных дисках возможно образование влажной пленки, препятствующей нормальной работе тормозов.

В этом случае просушите тормозные механизмы легким нажатием на педаль тормоза при движении с малой скоростью.

4

При движении на спуске

Во избежание перегрева тормозов при движении на крутом спуске необходимо использовать торможение двигателем, включая более низкие передачи.

⚠ ПРЕДУПРЕЖДЕНИЕ

- Запрещается помещать на пол автомобиля рядом с педалью тормоза какие-либо предметы; следите за тем, чтобы напольный коврик не попадал под педаль; это может помешать полностью нажать на нее в опасной ситуации. Убедитесь, что педаль можно беспрепятственно нажать в любой момент. Убедитесь, что коврик надежно закреплен на своем месте.

Тормозные колодки

- По возможности избегайте резких торможений. Новые тормозные колодки прирабатываются в течение первых 200 км после замены.
- Дисковые тормоза снабжены специальным предупреждающим устройством, издающим скребущий металлический звук при предельном износе тормозных колодок. Услышав этот звук, замените тормозные колодки.

⚠ ПРЕДУПРЕЖДЕНИЕ

- Если тормозные колодки изношены, остановить автомобиль становится сложнее и возрастает опасность дорожно-транспортного происшествия.

Система автоматического включения стояночного тормоза*

E00652000110

Если автомобиль останавливается на светофоре и т. п., он может удерживаться на месте при помощи системы автоматического включения стояночного тормоза, даже если Вы убираете ногу с педали тормоза. При нажатии на педаль акселератора тормоз выключается.

⚠ ПРЕДУПРЕЖДЕНИЕ

- Не следует чрезмерно полагаться на систему автоматического включения стояночного тормоза. На крутом уклоне сильно нажмите на педаль тормоза, т. к. система может оказаться не в состоянии удержать автомобиль на месте.
- Запрещается покидать автомобиль, если он удерживается на месте при помощи системы автоматического включения стояночного тормоза. Покидая автомобиль, включите стояночный тормоз и переведите рычаг селектора в положение Р (стоянка).
- Запрещается использовать систему автоматического включения стояночного тормоза при движении по скользким дорогам. Система может оказаться не в состоянии удержать автомобиль на месте, что может привести к аварии.

📖 ПРИМЕЧАНИЕ

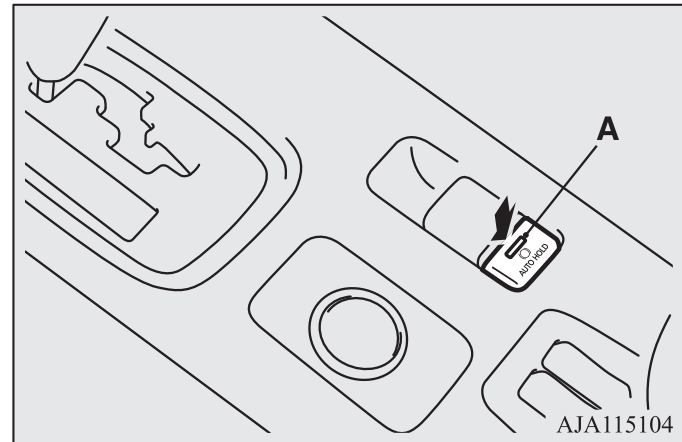
- При работе системы автоматического включения стояночного тормоза Вы можете услышать звук работы системы, когда система увеличивает тормозное усилие при обнаружении движения автомобиля. Это не является признаком неисправности.

Как пользоваться системой автоматического включения стояночного тормоза

Чтобы активировать систему автоматического включения стояночного тормоза

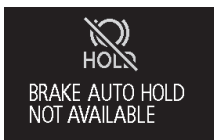
Если нажать на выключатель системы автоматического включения стояночного тормоза, когда соблюдены все нижеперечисленные условия, система перейдет в режим ожидания и включится индикатор (А) на выключателе.

- Зажигание включено или включен режим работы ON.
- Ремень безопасности водителя пристегнут.
- Дверь водителя закрыта.



ПРИМЕЧАНИЕ

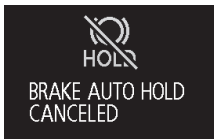
- Если система автоматического включения стояночного тормоза не может быть использована, прозвучит сигнал зуммера, и на многофункциональном дисплее отобразится следующее предупреждающее сообщение.
 - Если отображается это предупреждающее сообщение, убедитесь, что соблюдены все условия для работы системы и что система исправна.



- Если отображается это предупреждающее сообщение, пристегните ремень безопасности водителя.



- Если одно из нижеперечисленных условий произойдет, когда система находится в режиме ожидания, система автоматического включения стояночного тормоза автоматически выключится и индикатор в выключателе погаснет. При этом прозвучит сигнал зуммера, и на многофункциональном дисплее появится предупреждающее сообщение.
 - Ремень безопасности водителя не пристегнут.
 - Открыта дверь водителя.
 - В системе имеется неисправность.

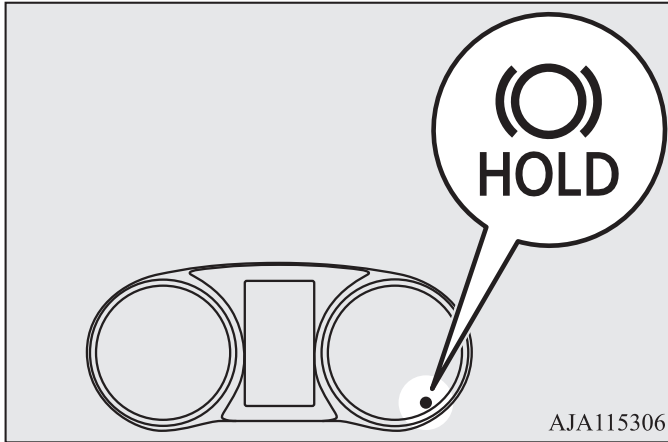


- Если продолжать нажимать на выключатель системы автоматического включения стояночного тормоза после активации системы и ее перехода в режим ожидания, система автоматически выключится, т. к. сработает защитная функция. После выключения система автоматического включения стояночного тормоза не включится повторно и не перейдет в режим ожидания даже при нажатии на выключатель. Для включения системы остановите и вновь запустите двигатель, а затем еще раз нажмите на выключатель системы автоматического включения стояночного тормоза.

Срабатывание системы автоматического включения стояночного тормоза

При остановке автомобиля с нажатой педалью тормоза, когда рычаг селектора находится в любом положении кроме Р (стоянка) и R (задний ход), срабатывает система автоматического включения стояночного тормоза и автомобиль удерживается на месте.

При срабатывании системы автоматического включения стояночного тормоза включается контрольная лампа на панели приборов.



⚠ ПРЕДОСТЕРЕЖЕНИЕ

- Отпускайте педаль тормоза только после того, как включилась контрольная лампа системы автоматического включения стояночного тормоза.

📖 ПРИМЕЧАНИЕ

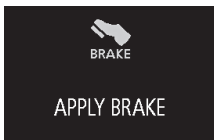
- Система автоматического включения стояночного тормоза может стать временно неработоспособной в следующих ситуациях:
 - При остановке автомобиля по скользкой дороге.
 - При остановке автомобиля с рулевым колесом, повернутым в крайнее правое или крайнее левое положение.
 - При повороте автомобиля на поворотной платформе парковочной площадки.
В этих ситуациях работоспособность системы автоматического включения стояночного тормоза восстанавливается при нажатии на педаль акселератора и начале движения автомобиля.
- При выполнении нижеперечисленных действий система автоматического включения стояночного тормоза отключится и контрольная лампа работы системы на панели приборов погаснет:
 - При переводе рычага селектора в положение Р (стоянка), либо R (задний ход) при нажатой педали тормоза.
 - При включении стояночного тормоза с электроприводом при помощи выключателя стояночного тормоза с электроприводом.
- При удержании автомобиля на месте при помощи системы автоматического включения стояночного тормоза будет автоматически включен стояночный тормоз с электроприводом, если соблюдены следующие условия:
 - С момента срабатывания системы автоматического включения стояночного тормоза прошло примерно 10 минут.
 - При отстегивании ремня безопасности водителя.
 - Открыта дверь водителя.
 - При повороте ключа в замке зажигания в положение OFF либо включении режима работы OFF.
 - Если система определяет, что автомобиль движется накатом на спуске.

Начало движения и вождение автомобиля

При этом раздастся сигнал зуммера, и в окне многофункционального дисплея отобразится предупреждающее сообщение.



Если стояночный тормоз с электроприводом не может быть включен в автоматическом режиме, в окне многофункционального дисплея отобразится предупреждающее сообщение. Нажмите на педаль тормоза.



- Если замок зажигания повернут в положение LOCK либо включен режим работы OFF при положении рычага селектора, отличном от P (стоянка), в окне многофункционального дисплея отобразится предупреждающее сообщение. Если отображается предупреждающее сообщение, переведите рычаг селектора в положение P (стоянка), нажимая при этом на педаль тормоза.



Чтобы тронуться с места

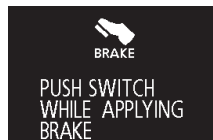
Нажмите на педаль акселератора при любом положении рычага селектора, кроме P (стоянка) или N (нейтральная передача). Тормоза выключатся, и контрольная лампа системы автоматического включения стояночного тормоза на панели приборов выключится.

Чтобы отключить систему автоматического включения стояночного тормоза

Для отключения системы автоматического включения стояночного тормоза нажмите на включатель системы автоматического включения стояночного тормоза. Индикатор на включателе погаснет. Если Вы хотите отключить систему автоматического включения стояночного тормоза при включенной контрольной лампе работы системы, нажмите на включатель, нажимая при этом на педаль тормоза.

ПРИМЕЧАНИЕ

- При попытке отключить систему автоматического включения стояночного тормоза, не нажимая на педаль тормоза, прозвучит сигнал зуммера, и в окне многофункционального дисплея отобразится предупреждающее сообщение.



Система помощи при трогании на подъеме*

E00628000214

Система помощи при трогании на подъеме облегчает процесс трогания на крутом подъеме, предотвращая откатывание автомобиля назад. Система удерживает тормозное усилие в течение 2 секунд, пока Вы переносите ногу с педали тормоза на педаль акселератора.

ПРЕДОСТЕРЕЖЕНИЕ

- Не полагайтесь чрезмерно на систему помощи при трогании на подъеме, чтобы избежать скатывания автомобиля вниз. При определенных обстоятельствах, даже при работе системы помощи при трогании на подъеме, автомобиль может откатиться назад, если педаль тормоза нажата недостаточно сильно, если автомобиль сильно нагружен или если дорога скользкая или имеет крутой уклон.
- Система помощи при трогании на подъеме не рассчитана на то, чтобы удерживать автомобиль на уклоне более 2 секунд.
- При движении на подъеме не используйте систему помощи при трогании на подъеме для удержания автомобиля в неподвижном состоянии вместо нажатой педали тормоза. Это может привести к аварии.
- Не переводите замок зажигания в положение LOCK или ACC и не включайте режимы работы ACC или OFF во время работы системы помощи при трогании на подъеме. Система помощи при трогании на подъеме может прекратить работу, что может стать причиной аварии.

Включение системы

E00628101472

1. Полностью остановите автомобиль, нажимая на педаль тормоза.
2. Переведите рычаг селектора в положение D (движение).



ПРИМЕЧАНИЕ

- При движении задним ходом на подъеме включите передачу заднего хода.
3. Отпустите педаль тормоза, и система помощи при трогании на подъеме будет поддерживать тормозное усилие для удержания автомобиля в течение примерно 2 секунд.
 4. Нажмите на педаль акселератора, и система помощи при трогании на подъеме постепенно снизит тормозное усилие, как только автомобиль начнет движение.



ПРИМЕЧАНИЕ

- Система помощи при трогании на подъеме срабатывает, когда соблюдены нижеперечисленные условия:
 - Двигатель работает (система помощи при трогании на подъеме не будет включаться во время запуска двигателя и сразу после запуска).
 - На автомобилях с А/Т или CVT рычаг селектора в любом положении, кроме Р или N.
 - Автомобиль полностью остановлен, и нажата педаль тормоза.
 - Стояночный тормоз выключен.
- Система помощи при трогании на подъеме не работает, если педаль акселератора нажата перед отпуском педали тормоза.
- Система помощи при трогании на подъеме работает также при трогании задним ходом на спуске.

Предупреждающие сообщения

E00628201503

Если в системе возникает неисправность, на дисплее включаются следующие контрольные лампы и отображаются следующие предупреждающие сообщения.

Контрольная лампа



Предупреждающее сообщение



ПРЕДОСТЕРЕЖЕНИЕ

- Появление этого сообщения говорит о возможной неисправности системы. Трогайтесь аккуратно.
- Остановите автомобиль в безопасном месте и выключите двигатель.

Снова запустите двигатель и убедитесь в исчезновении предупреждающего сообщения / выключении контрольной лампы, что означает, что система помощи при трогании на подъеме снова работает.

Если контрольная лампа / предупреждающее сообщение по-прежнему активны или регулярно включаются, то автомобиль можно не останавливать, но рекомендуется как можно скорее обратиться в авторизованный сервисный центр MITSUBISHI MOTORS.

Система помощи при экстренном торможении*

E00627001807

Система помощи при экстренном торможении адресована водителям, которые не могут сильно нажать на педаль тормоза при экстренном торможении, она увеличивает давление в тормозных механизмах.

Если педаль тормоза нажата резко, тормоза сработают с большим усилием, чем обычно.

ПРЕДОСТЕРЕЖЕНИЕ

- Система помощи при экстренном торможении не рассчитана на развитие тормозных усилий, превышающих возможности системы. Всегда держите безопасную дистанцию до идущих впереди автомобилей и не полагайтесь сверх меры на систему помощи при экстренном торможении.



ПРИМЕЧАНИЕ

- Если система помощи при экстренном торможении срабатывает, она развивает значительное тормозное усилие, даже если педаль тормоза нажата не сильно. Для прекращения работы системы снимите ногу с педали тормоза.
- Если система помощи при экстренном торможении срабатывает при движении, Вы можете почувствовать, что педаль тормоза стала мягкой и совершает небольшие перемещения в такт шуму работы системы или что кузов автомобиля и рулевое колесо вибрируют. Это свидетельствует о нормальной работе системы помощи при экстренном торможении и не свидетельствует о неисправности. Продолжайте нажимать на педаль тормоза.
- Вы можете услышать шум работы системы, когда педаль тормоза резко нажата на неподвижном автомобиле. Это не свидетельствует о неисправности, система помощи при экстренном торможении работает в штатном режиме.
- Если включается контрольная лампа системы ABS или только контрольная лампа динамической системы курсовой устойчивости, система помощи при экстренном торможении не работает.

Аварийная сигнализация при экстренном торможении*

E00626001246

Эта функция снижает риск наезда сзади за счет быстрого автоматического включения аварийной световой сигнализации для предупреждения об экстренном торможении едущих сзади автомобилей. При включении аварийной сигнализации часто мигают все указатели поворота, а также контрольные лампы указателей поворота на панели приборов.

***ПРЕДОСТЕРЕЖЕНИЕ***

- Если горит контрольная лампа неисправности системы ABS или ASC, система сигнализации при экстренном торможении не срабатывает. См. раздел «Контрольная лампа ABS / предупреждающее сообщение о неисправности ABS», стр. 4-82. См. раздел «Контрольная лампа ASC / предупреждающее сообщение о неисправности ASC», стр. 4-88.

ПРИМЕЧАНИЕ

● Условия срабатывания аварийной сигнализации при экстренном торможении

Система срабатывает, когда соблюдены нижеперечисленные условия:

- Скорость движения автомобиля составляет 55 км/ч или выше.
- Педаль тормоза нажата, и система определяет экстренное торможение по замедлению автомобиля и по условиям работы системы ABS.

Условия отключения системы аварийной сигнализации при экстренном торможении

Система отключается, когда соблюдены нижеперечисленные условия:

- Отпущена педаль тормоза.
- Нажат включатель аварийной световой сигнализации.
- Система по замедлению автомобиля и по условиям работы системы ABS определяет, что торможение не является экстренным.

Антиблокировочная система тормозов (ABS)

E00607100834

Погодные условия и состояние дорожного покрытия могут влиять на длину тормозного пути. При резком торможении на дороге, покрытой снегом, льдом, масляной пленкой, водой и т. д., автомобиль может занести. При этом ухудшается его управляемость, снижается эффективность торможения и увеличивается тормозной путь. Возможна даже полная потеря управляемости и курсовой устойчивости.

ABS помогает предотвратить блокировку колес при торможении, поддерживая таким образом курсовую устойчивость, обеспечивая управляемость и оптимальное тормозное усилие.

Особенности вождения

- Следует сохранять такую же дистанцию до движущегося впереди автомобиля, как и при управлении автомобилем без ABS. По сравнению с автомобилями без ABS автомобилю с ABS может потребоваться больший тормозной путь в следующих случаях:
 - Движение по гравийным или заснеженным дорогам.
 - Движение с установленными цепями противоскольжения.
 - Движение по дорогам с неровным покрытием, рытвинами и т. п.
 - Движение по ухабистым дорогам или иным местам, малоприспособным для движения.
- Работа ABS не ограничивается ситуациями, когда происходит резкое нажатие на педаль тормоза. Система также предотвращает блокировку колес при наезде на канализационные люки, стальные пластины в дорожном покрытии, ступенчатые перепады высоты дорожного покрытия, дорожную разметку и при движении в иных местах с низким коэффициентом сцепления.

- При срабатывании ABS может ощущаться пульсация педали тормоза, а также вибрация кузова автомобиля и рулевого колеса. Кроме того, может слышаться характерный звук. Также может возникнуть ощущение, что педаль сопротивляется нажатию. Это нормальное явление при работе ABS, не свидетельствующее о наличии неисправностей.
В подобной ситуации удерживайте педаль тормоза нажатой с еще большим усилием, чтобы обеспечить работу системы ABS. Не нажимайте на педаль тормоза прерывисто — это снизит эффективность торможения.
- Сразу после запуска двигателя и трогания автомобиля с места из моторного отсека может слышаться звук работающего электродвигателя. Если в этот момент нажать на педаль тормоза, почувствуется пульсация. Эти явления вызваны самодиагностикой ABS и не являются признаками неисправности.
- ABS вступает в работу, когда скорость автомобиля превышает приблизительно 10 км/ч. ABS отключается, когда скорость автомобиля становится ниже 5 км/ч.



ПРЕДОСТЕРЕЖЕНИЕ

- Следует учитывать, что ABS не может преодолеть законы физики, которым подчиняется движущийся автомобиль. Например, она не поможет избежать аварий, вызываемых превышением скорости, резкими поворотами, несоблюдением безопасной дистанции или аквапланированием. Водитель обязан соблюдать правила безопасности движения, выбирать разумную скорость и своевременно нажимать на педаль тормоза в соответствии с условиями движения.
- На все четыре колеса следует устанавливать шины одного типа и размерности.
При установке шин разного типа или размерности возможны сбои в работе ABS.
- Устанавливайте только оригинальные самоблокирующиеся дифференциалы MITSUBISHI. В противном случае возможны сбои в работе ABS.
Рекомендуется обратиться в авторизованный сервисный центр MITSUBISHI MOTORS.

Контрольная лампа ABS / предупреждающее сообщение о неисправности ABS

E00607201265

Контрольная лампа



Предупреждающее сообщение



При неисправности в системе ABS включается контрольная лампа ABS, а на многофункциональном дисплее появляется предупреждающее сообщение.

Контрольная лампа ABS должна включиться при включении зажигания или режима работы ON и выключиться через несколько секунд.

ПРЕДОСТЕРЕЖЕНИЕ

- В перечисленных ниже случаях система ABS не работает, продолжает работать только стандартная тормозная система (при отказе ABS рабочая тормозная система работает нормально). Рекомендуется обратиться для проверки системы в авторизованный сервисный центр MITSUBISHI MOTORS.
- При включении зажигания или режима работы ON контрольная лампа ABS не включается либо включается и не выключается.
- Контрольная лампа включается во время движения автомобиля.
- Во время движения автомобиля на дисплее появляется предупреждающее сообщение.

Если во время движения включается контрольная лампа / появляется предупреждающее сообщение

E00607302537

Если включена только контрольная лампа ABS / появилось предупреждающее сообщение о неисправности ABS

Избегайте резких торможений и движения с высокой скоростью.

Остановите автомобиль в безопасном месте.

Выключите двигатель, снова запустите его и проверьте, не выключится ли лампа через несколько минут после начала движения. Если она выключится, это значит, что неисправность отсутствует.

Однако если лампа не выключается или вновь включается во время движения, как можно скорее обратитесь в авторизованный сервисный центр MITSUBISHI MOTORS для проверки.

Если одновременно включены контрольные лампы ABS и тормозной системы / появились предупреждающие сообщения о неисправности ABS и тормозной системы

Контрольные лампы



Предупреждающие сообщения



Неисправны ABS и система распределения тормозных усилий, поэтому резкое торможение может привести к потере курсовой устойчивости автомобиля.

Избегайте резких торможений и движения с высокой скоростью. Остановите автомобиль в безопасном месте и обратитесь в авторизованный сервисный центр MITSUBISHI MOTORS.

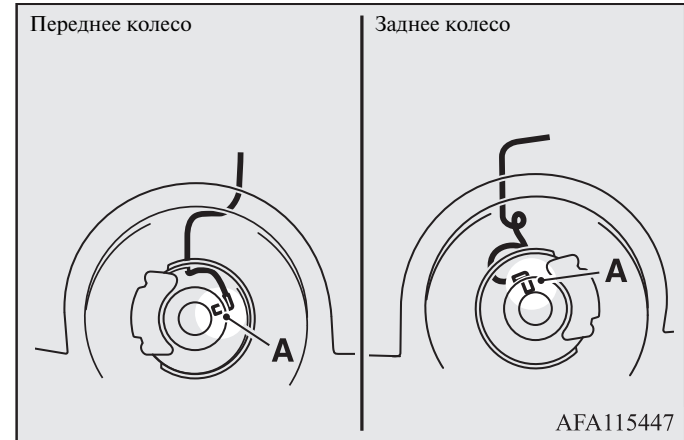
ПРИМЕЧАНИЕ

- Контрольные лампы ABS и тормозной системы включаются одновременно, при этом на многофункциональном дисплее попеременно отображаются предупреждающие сообщения.

После движения по заснеженной или обледенелой дороге

E00618800219

После движения по заснеженной дороге удалите снег и лед, собравшиеся в колесных арках. При этом соблюдайте осторожность, чтобы не повредить датчики частоты вращения колес (A) и провода, имеющиеся на каждом колесе автомобиля, оснащенного ABS.



Электроусилитель рулевого управления (EPS)

E00629200170

Усилитель рулевого управления можно использовать только при работающем двигателе.

Он уменьшает усилие, необходимое для поворота рулевого колеса. Рулевое управление с усилителем работает как простое механическое устройство в случае отказа усилителя. Если по каким-либо причинам усилитель рулевого управления не будет работать, Вы сохраните возможность управлять автомобилем. Если усилитель не работает, Вы почувствуете это по возросшему усилию и свободному ходу рулевого колеса. В этом случае рекомендуется проверить автомобиль в авторизованном сервисном центре MITSUBISHI MOTORS.

⚠ ПРЕДУПРЕЖДЕНИЕ

- Запрещается выключать двигатель во время движения автомобиля. После остановки двигателя повернуть рулевое колесо становится очень тяжело, что может привести к дорожно-транспортному происшествию.

📖 ПРИМЕЧАНИЕ

- Во время частых поворотов рулевого колеса вправо и влево до упора (например, при маневрировании на месте парковки) может сработать защитная функция, предотвращающая перегрев усилителя рулевого управления. После включения данной функции поворачивать рулевое колесо постепенно будет все тяжелее. В этом случае в течение некоторого времени не поворачивайте рулевое колесо слишком часто. После охлаждения система снова будет работать в нормальном режиме.
- При повороте рулевого колеса неподвижного автомобиля с включенными фарами свет фар может стать более тусклым. Это не является признаком неисправности. Нормальная яркость света фар восстановится через непродолжительное время.

Контрольная лампа / предупреждающее сообщение электроусилителя рулевого управления

Контрольная лампа



Предупреждающее сообщение



При неисправности в системе включается контрольная лампа, а на многофункциональном дисплее появляется предупреждающее сообщение.

Эта контрольная лампа включается при включении зажигания или режима работы ON и выключается после запуска двигателя.

⚠ ПРЕДОСТЕРЕЖЕНИЕ

- Если во время работы двигателя загорается контрольная лампа или появляется предупреждающее сообщение, следует как можно скорее обратиться для проверки автомобиля в авторизованный сервисный центр MITSUBISHI MOTORS. Вращение рулевого колеса может стать затрудненным.

Динамическая система курсовой устойчивости (ASC)*

E00616701602

Динамическая система курсовой устойчивости управляет антиблокировочной системой тормозов, антипробуксовочной системой и системой курсовой устойчивости, поддерживая курсовую устойчивость автомобиля и сцепление колес с дорогой. Читая этот раздел, пожалуйста, учитывайте также сведения из разделов, посвященных антиблокировочной системе тормозов, динамической системе курсовой устойчивости и антипробуксовочной системе.

Антиблокировочная система тормозов (ABS) → стр. 4-80

Антипробуксовочная система → стр. 4-86

Система курсовой устойчивости → стр. 4-86

ПРЕДОСТЕРЕЖЕНИЕ

- Не переоценивайте возможности системы ASC. Следует учитывать, что ASC не может преодолеть законы физики, которым подчиняется движущийся автомобиль. Действие этой системы, как и всех остальных систем, имеет определенные ограничения и не может обеспечить сцепление колес с дорогой и сохранение курсовой устойчивости автомобиля во всех возможных условиях. Опасное и рискованное вождение может стать причиной аварии. Управлять автомобилем осторожно и внимательно входит в обязанности водителя. Это означает, что он должен оценивать напряженность автомобильного движения, дорожные и погодные условия.
- Обязательно устанавливайте на все четыре колеса шины одного типа и размерности. В противном случае возможны сбои в работе системы ASC.
- Установка на автомобиль самоблокирующихся дифференциалов других изготовителей запрещается. При их установке возможны сбои в работе системы ASC.



ПРИМЕЧАНИЕ

- В следующих случаях из моторного отсека может слышаться звук электродвигателя (звук возникает при самодиагностике системы ASC; в этот момент может возникнуть ощущение, что педаль тормоза пульсирует и сопротивляется нажатию — это не является признаком неисправности):
 - Когда ключ в замке зажигания находится в положении ON либо включен режим работы ON.
 - Во время движения автомобиля, если движение было начато не сразу после запуска двигателя.
- При срабатывании системы ASC может ощущаться вибрация кузова либо слышаться резкий звук из моторного отсека. Это говорит о нормальной работе системы и не является признаком неисправности.
- Если включается контрольная лампа системы ABS, это говорит о том, что система ASC не работает.

Антипробуксовочная система

E0061900087

Антипробуксовочная система предотвращает пробуксовку колес на скользкой дороге, помогая тронуться с места. Она также обеспечивает достаточное тяговое усилие и управляемость автомобиля при нажатии на педаль акселератора.

⚠ ПРЕДОСТЕРЕЖЕНИЕ

- При движении по заснеженным или обледенелым дорогам обязательно установите зимние шины и ведите автомобиль на умеренной скорости.

Система курсовой устойчивости

E0061910017

Динамическая система курсовой устойчивости (ASC) предназначена для сохранения управляемости автомобиля на скользкой дороге и при резких маневрах. Она регулирует крутящий момент двигателя и управляет работой тормозных механизмов каждого колеса в отдельности.





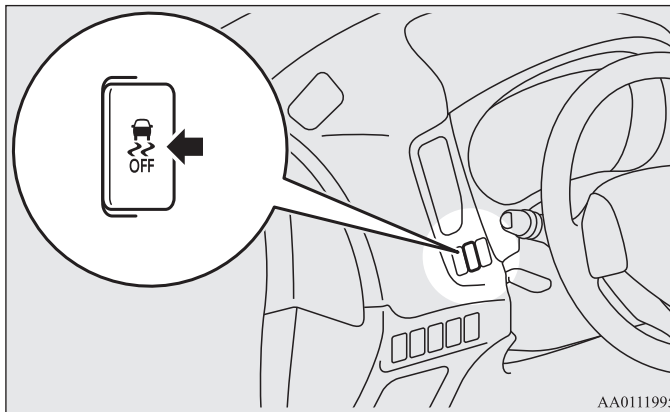
ПРИМЕЧАНИЕ

- Система курсовой устойчивости начинает работать, когда скорость автомобиля превышает 15 км/ч.

Выключатель ASC OFF

E00619201712

Динамическая система курсовой устойчивости ASC автоматически включается при включении зажигания (ON) либо при включении режима работы ON. Отключить эту систему можно, нажав выключатель ASC OFF не менее чем на 3 секунды. При отключении системы ASC включается индикатор . Чтобы включить систему ASC, кратковременно нажмите выключатель ASC OFF еще раз. Индикатор  выключится.



⚠ ПРЕДОСТЕРЕЖЕНИЕ

- В целях безопасности пользоваться выключателем ASC OFF следует только при остановленном автомобиле.
- При движении в обычных условиях система ASC должна быть включена.

**ПРИМЕЧАНИЕ**

- При движении по грязи, песку или рыхлому снегу обороты двигателя могут не увеличиться при нажатии на педаль акселератора. В такой ситуации временное отключение системы ASC с помощью выключателя ASC OFF может облегчить преодоление трудных участков.
- При нажатии выключателя ASC OFF отключаются и динамическая система курсовой устойчивости, и антипробуксовочная система.
- Если продолжать нажимать выключатель ASC OFF после отключения системы ASC, сработает функция защиты от ошибочного нажатия, и система ASC включится вновь.

Индикатор активной системы ASC или индикатор ASC OFF

E00619301700






Индикатор активной системы ASC
Этот индикатор мигает при работе системы ASC.





Индикатор ASC OFF
Этот индикатор включается при отключении динамической системы курсовой устойчивости с помощью выключателя ASC OFF.

ПРЕДОСТЕРЕЖЕНИЕ

- Если на дисплее мигает индикатор , это означает, что система ASC включилась, что в свою очередь указывает на то, что дорога скользкая и колеса автомобиля начинают проскальзывать. В таком случае следует снизить скорость, отпустив педаль акселератора.
- Если в результате продолжительного включения тормозов на скользкой дороге температура в тормозной системе повышается, на дисплее начинает мигать индикатор . Работа антипробуксовочной системы временно приостанавливается во избежание перегрева тормозной системы. Управление двигателем и тормозная система продолжают работать в обычном режиме. Остановите автомобиль в безопасном месте. Когда тормозные механизмы остынут, индикатор  исчезнет, а антипробуксовочная система возобновит работу.

 ПРИМЕЧАНИЕ

- Индикатор  может появляться на дисплее при запуске двигателя. Это говорит о кратковременном падении напряжения аккумуляторной батареи в момент пуска двигателя. Если индикатор исчезает сразу после запуска двигателя, то это не является признаком неисправности.
- Сразу после установки на автомобиль компактного запасного колеса его коэффициент сцепления может быть несколько ниже, чем у остальных шин, в результате чего на дисплее может начать мигать индикатор .

Контрольная лампа ASC / предупреждающее сообщение о неисправности ASC

E00619400616

Если в системе возникает неисправность, на дисплее включаются следующие контрольные лампы и отображаются следующие предупреждающие сообщения.

Контрольная лампа



Индикатор активной системы ASC



Индикатор ASC OFF

Предупреждающее сообщение



ПРЕДОСТЕРЕЖЕНИЕ

- Возможна неисправность системы.
Остановите автомобиль в безопасном месте и выключите двигатель.
Вновь запустите двигатель и проверьте, исчезли ли предупреждающее сообщение и индикатор. Если предупреждающее сообщение и индикатор не отображаются, неисправности нет.
Если предупреждающее сообщение и индикатор не исчезают или появляются часто, то автомобиль можно не останавливать, но рекомендуется обратиться в авторизованный сервисный центр MITSUBISHI MOTORS.

⚠ ПРЕДОСТЕРЕЖЕНИЕ

- Если во время буксировки автомобиля включено зажигание либо включен режим работы ON, а приподняты только передние или только задние колеса, система ASC может сработать и стать причиной ДТП. При буксировке переднеприводного автомобиля с вывешенными передними колесами ключ зажигания должен находиться в положении LOCK или ACC либо должен быть включен режим работы ACC или OFF. При буксировке автомобиля с вывешенными задними колесами ключ зажигания должен находиться в положении ACC либо должен быть включен режим работы ACC.
См. раздел «Буксировка автомобиля», стр. 6-32.



AG0008682

Круиз-контроль*

E00609101109

Круиз-контроль — это система автоматического поддержания заданной скорости. Пользоваться круиз-контролем можно на скорости примерно 40 км/ч и выше.

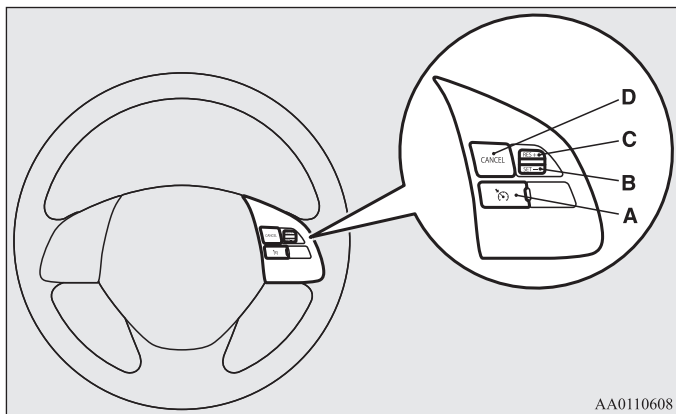
⚠ ПРЕДОСТЕРЕЖЕНИЕ

- Если двигаться с постоянной скоростью не требуется, в целях безопасности отключайте круиз-контроль.
- Не рекомендуется пользоваться круиз-контролем, когда условия движения не позволяют поддерживать постоянную скорость, например в плотном транспортном потоке, на извилистых, обледенелых, заснеженных, влажных или скользких дорогах, а также на крутых спусках.

**ПРИМЕЧАНИЕ**

- Круиз-контроль может оказаться не в состоянии поддерживать постоянную скорость на подъеме или спуске.
- При движении на крутом подъеме скорость движения может снизиться. Для поддержания заданной скорости можно нажать на педаль акселератора.
- На крутом спуске скорость может превысить заданную. Для регулировки скорости может потребоваться нажать на педаль тормоза. В результате система круиз-контроля отключится.

Кнопки управления круиз-контролем



4

A — кнопка включения круиз-контроля

Используется для включения и выключения круиз-контроля.

B — кнопка SET –

Используется для уменьшения заданного значения скорости, а также для установки постоянной скорости движения.

C — кнопка RES +

Используется для увеличения заданного значения скорости, а также для возврата к исходному значению скорости движения.

D — кнопка CANCEL

Используется для отключения режима движения с постоянной скоростью.

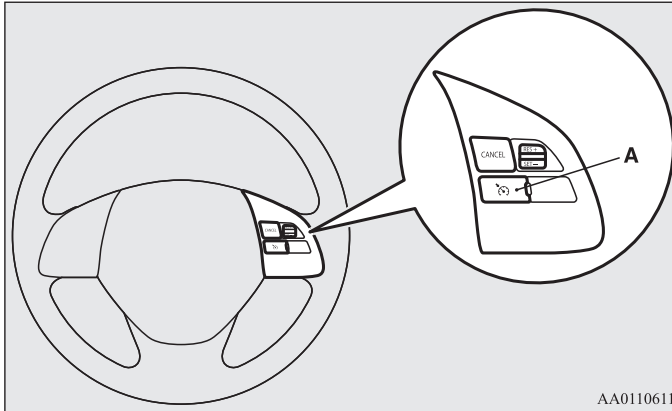
ПРИМЕЧАНИЕ

- Старайтесь не допускать ошибок при использовании кнопок круиз-контроля. При одновременном нажатии двух и более кнопок система круиз-контроля может отключиться автоматически.

Включение круиз-контроля

E00609302267

1. При включенном зажигании либо включенном режиме работы ON нажмите кнопку включения круиз-контроля (А). При этом включится контрольная лампа / индикатор на панели приборов.



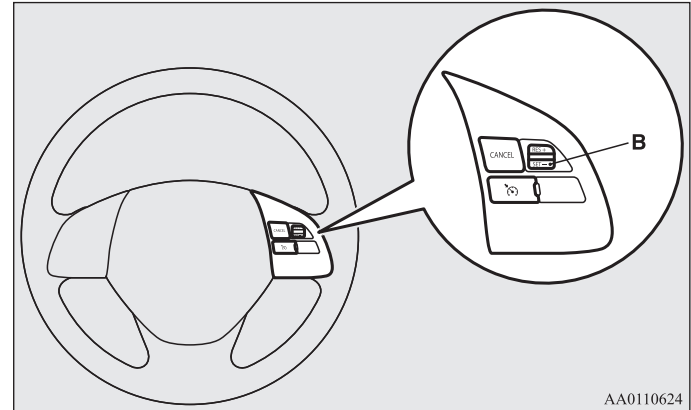
Контрольная лампа



Индикатор



2. Двигаясь с желаемой скоростью, нажмите на кнопку SET – (В) при включенной контрольной лампе / индикаторе. Автомобиль будет двигаться на заданной скорости. Контрольная лампа SET включится на дисплее панели приборов (автомобили, оснащенные цветным жидкокристаллическим дисплеем).



ПРИМЕЧАНИЕ

- Постоянная скорость движения задается в момент отпускания кнопки SET – (В).

Повышение заданной скорости движения

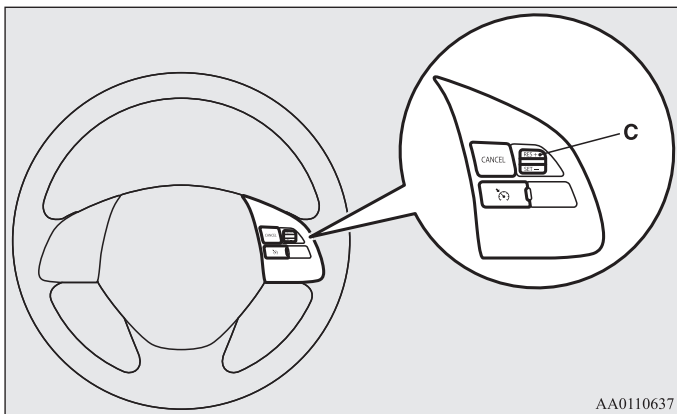
E00609400668

Повысить скорость движения можно двумя способами:

Нажатием кнопки RES +

Двигаясь с заданной скоростью, нажмите на кнопку RES + (C) и удерживайте ее; скорость движения будет постепенно увеличиваться.

При достижении требуемой скорости отпустите кнопку. В память будет введена новая скорость движения.

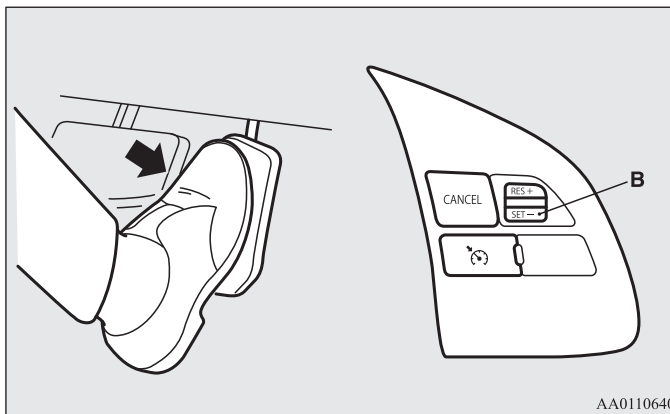


Для незначительного повышения скорости нажмите кнопку RES + (C) и отпустите ее менее чем через 1 секунду.

При каждом нажатии на кнопку RES + (C) скорость будет увеличиваться примерно на 1,6 км/ч.

С помощью педали акселератора

Двигаясь на заданной скорости, нажмите на педаль акселератора и увеличьте скорость движения до желаемой; затем кратко нажмите и отпустите кнопку SET — (B), чтобы ввести в память системы новое значение скорости.



Снижение заданной скорости движения

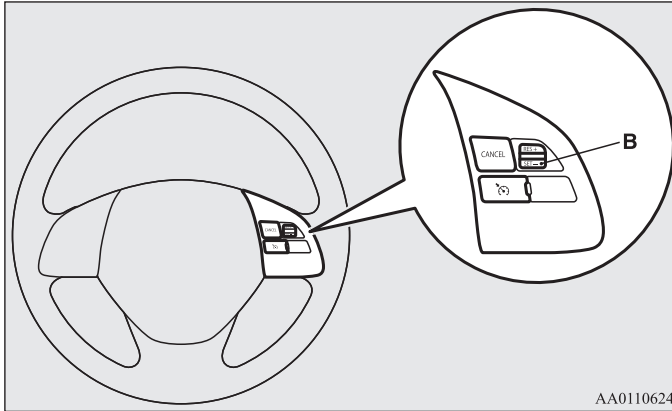
E00609500584

Снизить скорость движения можно двумя способами:

Нажатием кнопки SET –

Двигаясь с заданной скоростью, нажмите кнопку SET – (B) и удерживайте ее; скорость движения будет постепенно уменьшаться.

При достижении требуемой скорости отпустите кнопку. В память будет введена новая скорость движения.

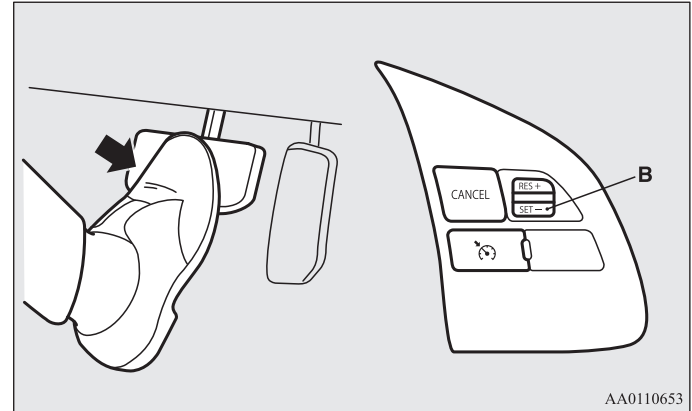


Для незначительного снижения скорости нажмите кнопку SET – (B) и отпустите ее менее чем через 1 секунду.

При каждом нажатии на кнопку SET – (B) скорость будет уменьшаться примерно на 1,6 км/ч.

С помощью педали тормоза

Двигаясь на заданной скорости, нажмите на педаль тормоза (при этом круиз-контроль отключается), снизьте скорость до требуемой и кратким нажатием кнопки SET – (B) установите новую заданную скорость.

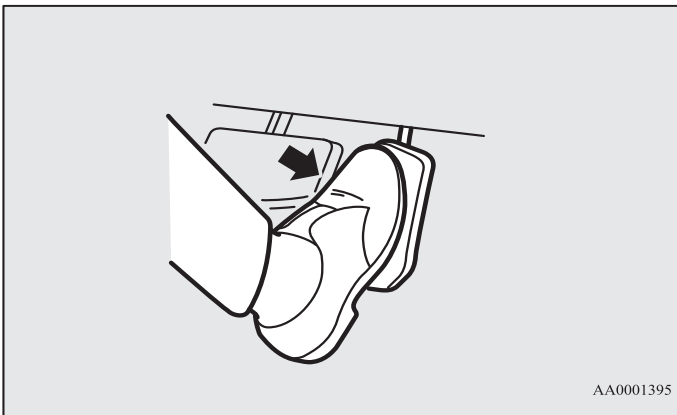


Временное увеличение или снижение скорости

E00609600194

Временное увеличение скорости

Нажмите на педаль акселератора, как в обычном режиме. После отпущания педали акселератора скорость движения вернется к ранее установленному уровню.



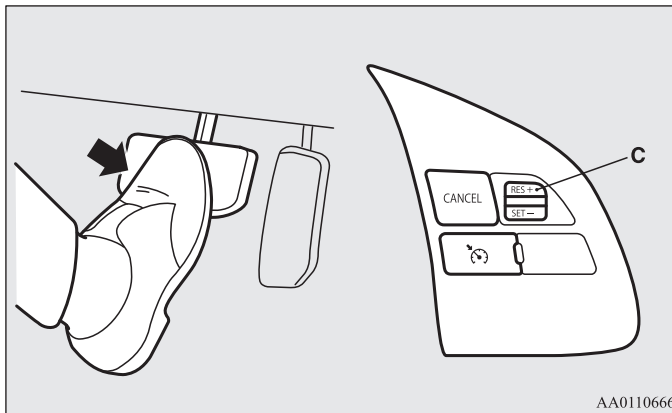
4

ПРИМЕЧАНИЕ

- При некоторых условиях движения может произойти отключение круиз-контроля. Если это происходит, обратитесь к разделу «Включение круиз-контроля», стр. 4-91 и повторите процедуру установки скорости.

Временное снижение скорости

Нажмите на педаль тормоза, чтобы снизить скорость. Чтобы вернуться к прежней скорости движения, нажмите кнопку RES + (C). См. раздел «Восстановление заданной скорости движения», стр. 4-96.

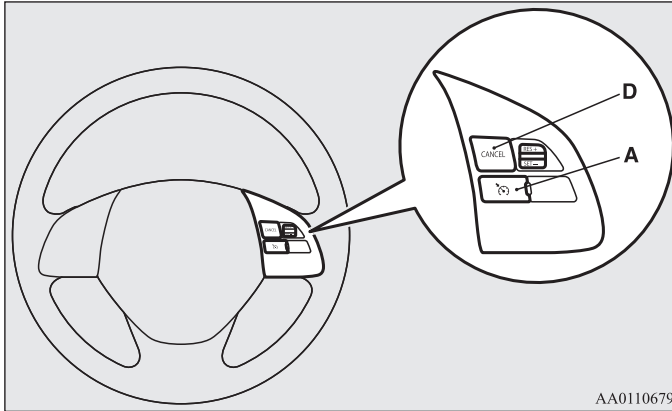


Отключение круиз-контроля

E00609702779

Отключить круиз-контроль можно следующим образом:

- Нажмите на кнопку включения и отключения круиз-контроля (A) (круиз-контроль будет отключен).
- Нажмите на кнопку CANCEL (D).
- Нажмите на педаль тормоза.



AA0110679

Круиз-контроль автоматически отключается в следующих случаях:

- При снижении скорости на подъеме и т. п. более чем на 15 км/ч относительно установленного значения.
 - При скорости движения ниже 40 км/ч.
 - Когда включается динамическая система курсовой устойчивости (ASC) (при наличии).
- См. раздел «Динамическая система курсовой устойчивости (ASC)», стр. 4-85.

⚠ ПРЕДУПРЕЖДЕНИЕ

- Несмотря на то что на автомобилях, оснащенных А/Т или CVT, круиз-контроль отключается при переводе рычага селектора в положение N (нейтральная передача), переводить рычаг селектора в это положение во время движения запрещается. При этом будет невозможно торможение двигателем, что может стать причиной серьезной аварии.

Кроме того, круиз-контроль отключается в следующем случае:

- Если обороты двигателя увеличатся настолько, что стрелка тахометра перейдет в красную зону шкалы.

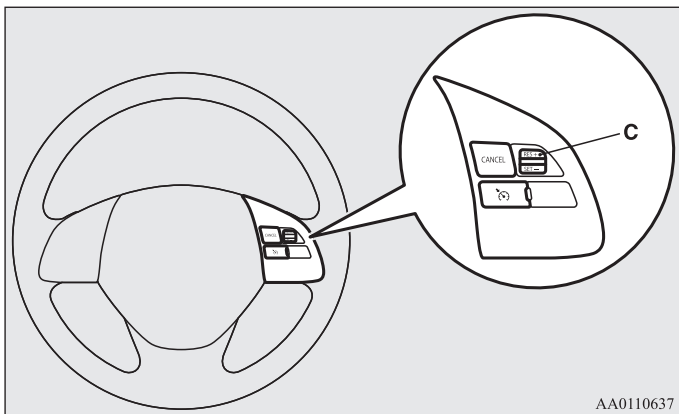
⚠ ПРЕДОСТЕРЕЖЕНИЕ

- Если круиз-контроль отключается автоматически в ситуациях, отличных от описанных выше, возможно, в системе произошла неисправность. Отключите круиз-контроль с помощью кнопки включения и отключения круиз-контроля, затем обратитесь для проверки автомобиля в авторизованный сервисный центр MITSUBISHI MOTORS.

Восстановление заданной скорости движения

E00609801917

Если круиз-контроль был отключен одним из способов, описанных в разделе «Отключение круиз-контроля», стр. 4-95, восстановить заданную скорость движения можно, нажав кнопку RES + (C) на скорости не ниже 40 км/ч. Контрольная лампа SET включится на дисплее панели приборов (автомобили, оснащенные цветным жидкокристаллическим дисплеем).



Однако при выполнении одного из следующих условий восстановить заданную скорость движения с помощью данной кнопки будет невозможно. Задать новую скорость необходимо в следующих случаях:

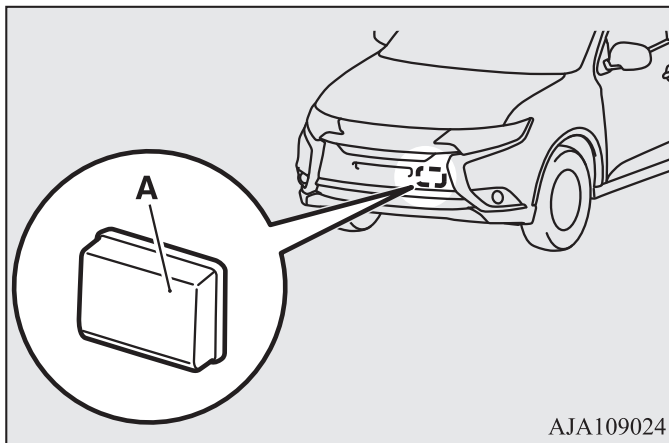
- Была нажата кнопка включения и отключения круиз-контроля.
- Было выключено зажигание или включен режим работы OFF.
- Контрольная лампа круиз-контроля выключилась.

Система адаптивного круиз-контроля (ACC)*

E00634601384

Система адаптивного круиз-контроля поддерживает установленную скорость движения без необходимости нажимать на педаль акселератора. При помощи датчика (A) система также измеряет относительную скорость движения и расстояние до впереди идущего транспортного средства и поддерживает заранее установленную дистанцию между Вашим автомобилем и автомобилем спереди, автоматически замедляя Ваш автомобиль, если дистанция до впереди идущего автомобиля сокращается более установленных пределов. Система ACC является системой содействия водителю и повышает комфорт поездки по шоссе. При этом включаются стоп-сигналы автомобиля.

По желанию можно выбрать настройку круиз-контроля без указания требуемой дистанции до транспортного средства впереди.

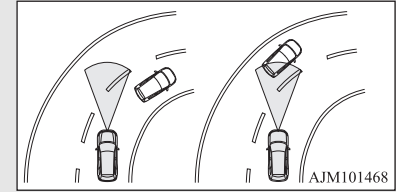


⚠ ПРЕДУПРЕЖДЕНИЕ

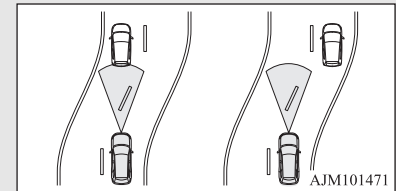
- Водитель отвечает за безопасность при движении. Даже если система адаптивного круиз-контроля (ACC) работает, следует всегда контролировать ситуацию на дороге и следить за обеспечением безопасного вождения.
- Не следует чрезмерно полагаться на систему ACC. Система ACC — это система, имеющая своей целью снижение нагрузки на водителя. Система адаптивного круиз-контроля (ACC) не является системой предотвращения столкновений и не выполняет функции автопилота. Система не предназначена для замещения водителя и не может компенсировать невнимательность со стороны водителя, если он отвлекся или не может следить за дорожной обстановкой из-за плохой видимости в дождь или туман. Система не освобождает Вас от обязанности по обеспечению безопасного и аккуратного вождения. Всегда будьте готовы нажать на педаль тормоза самостоятельно.
- Эта система может неверно определить текущую ситуацию в зависимости от типа автомобиля впереди и условий его движения, погодных условий и дорожных условий. Кроме того, система, возможно, не сможет в достаточной степени затормозить автомобиль, если автомобиль впереди начинает резко тормозить или другой автомобиль вклинивается между Вашим автомобилем и автомобилем, движущимся впереди. Неправильное использование системы или невнимательное отношение к дорожной обстановке впереди из-за чрезмерного расчета на систему ACC может привести к серьезной аварии.

⚠ ПРЕДОСТЕРЕЖЕНИЕ

- В нижеперечисленных ситуациях система может на короткое время оказаться не в состоянии обнаружить автомобиль впереди или переключится на отслеживание и оповещение об объектах спереди, отличных от автомобилей.
 - При движении по изгибам дороги, включая входы и выходы из поворотов, или движении вдоль закрытой полосы движения во время дорожных работ или в подобных условиях.



- Если положение автомобиля в полосе движения нестабильно, автомобиль часто виляет из стороны в сторону или движется нестабильно из-за дорожной аварии или неисправностей других автомобилей и т. п.
- При движении по дороге, когда движущийся впереди автомобиль смещен в сторону относительно Вашего автомобиля.

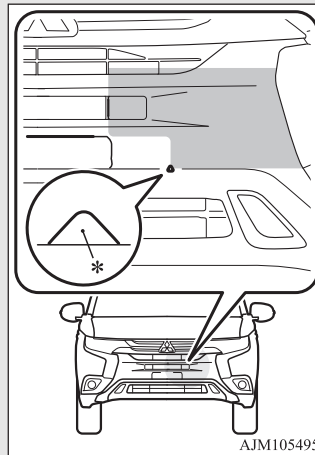


⚠ ПРЕДОСТЕРЕЖЕНИЕ

- Запрещается использовать систему АСС в любой из нижеперечисленных ситуаций. Несоблюдение этого указания может привести к аварии.
 - На дорогах с плотным транспортным потоком или на дорогах с большим количеством изгибов и крутых поворотов.
 - На дорогах со скользким покрытием, например покрытых льдом, снегом или грязью.
 - При сложных погодных условиях (дождь, снег, песчаные бури и т. п.).
 - На крутых спусках.
 - На дорогах с большим количеством спусков и подъемов или с частым изменением рельефа.
 - В транспортном потоке с частыми разгонами и замедлениями.
 - При частом срабатывании сигнализации о сближении.
 - При буксировке Вашего автомобиля или при буксировке другого автомобиля.
 - При нахождении автомобиля на динамометрическом или роликовом стенде.
 - При неправильном давлении воздуха в шинах.
 - При установленном запасном колесе.
 - При установленных устройствах для повышения проходимости по снегу (цепях противоскольжения).
 - Примите следующие меры, необходимые для обеспечения надлежащей работы системы.
- Неправильное обращение с компонентами системы может привести к некорректной работе датчика.
 - Не подвергайте сильному ударному воздействию датчик, не изменяйте крепления датчика и не выворачивайте его винты.
 - Следите за чистотой крышки перед датчиком и самого датчика.

⚠ ПРЕДОСТЕРЕЖЕНИЕ

- Не закрывайте участок крепления датчика в автомобиле (заштрихованная область на рисунке) наклейками, регистрационными знаками, защитными накладками и пр.



- * Трехсторонняя проекция.
 - Не модифицируйте и не красьте переднюю крышку датчика.
 - Не устанавливайте на автомобиль шины, размерность которых отличается от рекомендуемой, и шины с разной степенью износа.
 - Не вносите изменения в подвеску автомобиля.
- Если в результате столкновения или по другой причине деформирован участок крепления датчика в автомобиле, выключите систему АСС и обратитесь в авторизованный сервисный центр MITSUBISHI MOTORS.

Если система АСС не обнаруживает впереди автомобилей на заранее установленной дистанции

E00638100029

Автомобиль движется с установленной Вами скоростью. Можно установить желаемую поддерживаемую скорость движения в диапазоне от 40 до 180 км/ч.

ПРИМЕЧАНИЕ

- Если на крутом спуске скорость движения превышает установленное значение, система автоматически включает тормоза для поддержания установленной скорости движения.
- Если при автоматическом торможении нажать на педаль тормоза, педаль тормоза будет очень тугой, однако это не является признаком неисправности. Для развития большего тормозного усилия Вы можете сильнее нажать на педаль тормоза.
- При автоматическом включении тормоза может быть слышен шум работы системы, что не является признаком неисправности.

Если система АСС обнаруживает автомобили впереди на заранее установленной дистанции

E00638000145

Система АСС обеспечивает контроль дистанции (временной интервал) до идущего впереди автомобиля в соответствии с заданными настройками и в случае необходимости включает тормоза.



Если идущий впереди автомобиль останавливается, система АСС реагирует на это путем остановки Вашего автомобиля. Нажмите на педаль тормоза сразу после остановки автомобиля.



ПРЕДОСТЕРЕЖЕНИЕ

- Запрещается покидать автомобиль после остановки с помощью функции автоматического торможения.

 ПРИМЕЧАНИЕ

- Если в течение 2 секунд после автоматической остановки автомобиля Вы не нажимаете на педаль тормоза, система АСС автоматически отключается, о чем Вас оповещает сигнал зуммера и предупреждающее сообщение на дисплее, и система АСС переходит в режим ожидания.

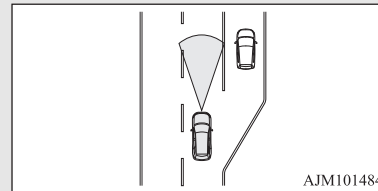
Если педаль тормоза будет отпущена, автомобиль начнет медленно двигаться вперед.

Если система АСС больше не обнаруживает автомобилей впереди, звучит сигнал зуммера и символ впереди идущего автомобиля исчезает с дисплея. Автомобиль медленно разгоняется до заданной скорости и продолжает поддерживать эту скорость.

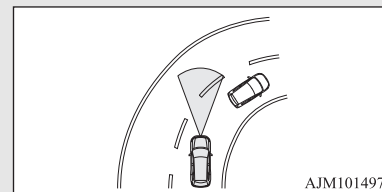


 **ПРЕДУПРЕЖДЕНИЕ**

- Ваш автомобиль может разогнаться до заданной скорости в следующих случаях. В случае необходимости для замедления нажмите на педаль тормоза.
- Если Ваш автомобиль более не следует за впереди идущим автомобилем, например при выезде на автомагистраль или при смене полос движения Вашим автомобилем или идущим впереди автомобилем.



- При движении по дуге.

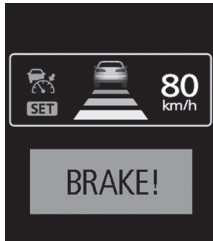


- Если автомобиль, идущий впереди, поворачивает или перестраивается, а перед ним оказывается стоящий автомобиль, система АСС не сможет остановить Ваш автомобиль, ориентируясь на неподвижный автомобиль.

Сигнализация о сближении

E00634701066

При включенной системе ACC, если Ваш автомобиль слишком сильно приближается к впереди идущему автомобилю из-за того, что система ACC не может обеспечить достаточное замедление автомобиля по причине слишком резкого торможения автомобиля спереди или при резком перестроении другого автомобиля перед Вашим автомобилем, система ACC инициирует подачу сигнала зуммера и отображение предупреждающего сообщения. В таком случае увеличьте дистанцию, нажав на педаль тормоза или выполнив другое действие, приводящее к замедлению автомобиля.



⚠ ПРЕДОСТЕРЕЖЕНИЕ

- Если система ACC не используется, выключите ее во избежание случайного срабатывания системы в неожиданный момент, что может привести к несчастному случаю.
- Запрещается включать и отключать систему ACC, находясь вне автомобиля.
- В нижеперечисленных ситуациях системой ACC не будет осуществляться контроль дистанции и не будут подаваться предупреждения.
 - На дороге находится не автомобиль, например пешеход.
 - Если в системе имеется неисправность (в случае, когда система ACC обнаружила неисправность, сообщение «ACC SERVICE REQUIRED» («Требуется техническое обслуживание системы FCM») отображается на дисплее).
- В следующих случаях система ACC не будет контролировать разгон и торможение автомобиля, а будет только подавать предупреждение:
 - Автомобиль впереди стоит на месте или движется с очень низкой скоростью.
- Система ACC может оказаться не в состоянии поддерживать установленную скорость или дистанцию до идущего впереди автомобиля и предупредить об этом водителя, если система не сможет вовремя обнаружить автомобиль в следующих случаях:
 - Другой автомобиль перестраивается очень близко от Вашего автомобиля.
 - Автомобиль впереди смещается влево или вправо.
 - Идущий впереди автомобиль буксирует прицеп.
 - Идущий впереди автомобиль движется значительно медленнее Вашего автомобиля.
 - Впереди движется мотоцикл или велосипед.
 - Впереди движется тягач с пустым полуприцепом для транспортировки контейнеров.
 - Из багажного отделения находящегося впереди автомобиля выдается назад груз.

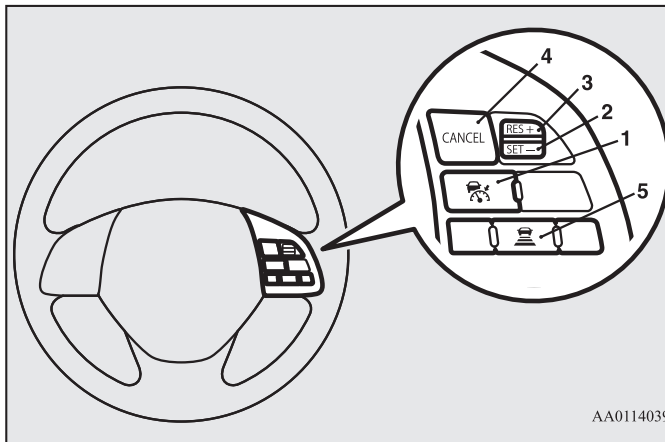
⚠ ПРЕДОСТЕРЕЖЕНИЕ

- Движущийся впереди автомобиль является очень низким.
- У движущегося впереди автомобиля очень большой дорожный просвет.
- При постоянном движении по дороге с крутыми подъемами и уклонами.
- При движении по неоднородной или неровной дорожной поверхности.
- При движении в туннеле.
- В Вашем автомобиле находится очень тяжелый груз, размещенный на задних сиденьях или в багажном отделении.
- Через непродолжительное время после запуска двигателя.
- При движении по изгибам дороги, включая входы и выходы из поворотов, или при движении вдоль закрытой полосы движения во время дорожных работ или в подобных условиях. Загрязнены корпус в передней части датчика или сам датчик или на них налип снег и лед*.
- Движущийся впереди или навстречу автомобиль поднимает в воздух капли воды, снег или песок*.

* Если система ACC не может контролировать дистанцию из-за недостаточной производительности, то она временно прекращает работу и информирует об этом водителя сигналом зуммера и предупреждающим сообщением. Когда система ACC возвращается в рабочее состояние, индикация прекращается. Если индикация не прекращается, возможно, система неисправна. Обратитесь в авторизованный сервисный центр MITSUBISHI MOTORS.

Кнопки управления круиз-контролем

E00634801025



AA0114039

- 1 Кнопка ACC ON/OFF**
Используется для включения и выключения адаптивного круиз-контроля.
- 2 Кнопка SET –**
Используется для установки желаемой скорости и для уменьшения значения желаемой скорости.
- 3 Кнопка RES +**
Используется для вызова из памяти системы ACC ранее установленной скорости движения, а также для увеличения значения желаемой скорости.
- 4 Кнопка CANCEL**
Используется для отмены функции поддержания скорости системы ACC или круиз-контроля.
- 5 Кнопка ACC distance**
Используется для изменения установленной дистанции до впереди идущего автомобиля.

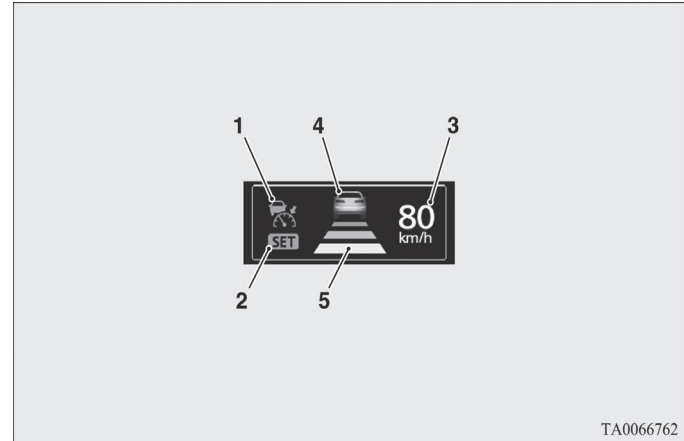


ПРИМЕЧАНИЕ

- Нажимайте отдельные кнопки аккуратно и по отдельности. Система АСС может отключиться либо не сможет контролировать дистанцию до автомобиля впереди, если одновременно нажать на две или более кнопки.

Дисплей системы АСС



E00634901042



TA0066762

4

- 1 Индикатор АСС**
Указывает, что система АСС включена.
- 2 Индикатор состояния**
Указывает, что система АСС активна.
- 3 Установленная скорость**
Отображает значение установленной скорости.
- 4 Символ наличия автомобилей впереди**
Включается, когда радар обнаруживает автомобиль спереди.
Два типа индикации: «Режим ожидания» и «Система активна»

Дисплей	Состояние	
	Режим ожидания	Система активна
Обнаружен автомобиль спереди		

5 Символ поддерживаемой дистанции

Отображает желаемую поддерживаемую дистанцию.

Два типа индикации: «Режим ожидания» и «Система активна».

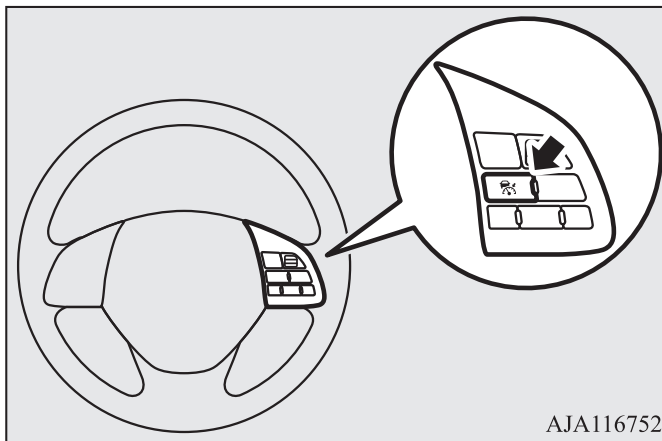
Символ поддерживаемой дистанции	Состояние	
	Режим ожидания	Система активна
Длинная дистанция		
Средняя дистанция		
Короткая дистанция		

Как пользоваться системой ACC

E00635001369

Для включения системы (включить режим ожидания)

Когда ключ в замке зажигания находится в положении ON или включен режим работы ON, кратко нажмите на кнопку ACC ON/OFF для включения системы ACC.



AJA116752

Экран информационного окна multifunctional дисплея переключится для отображения информации по работе системы адаптивного круиз-контроля.

Когда система ACC включена, она переходит в режим ожидания, при этом функции контроля дистанции не осуществляются.



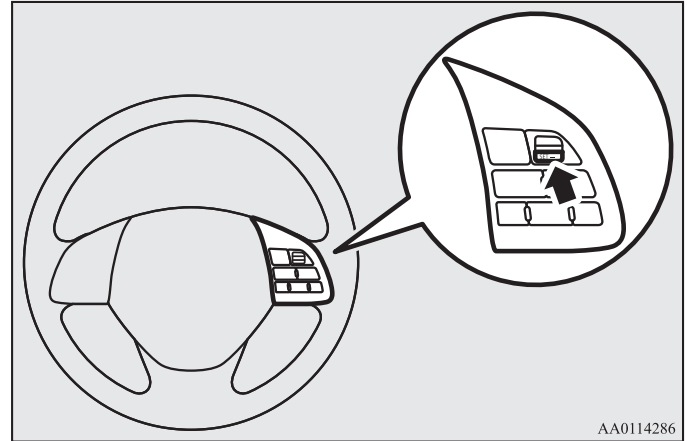
ПРИМЕЧАНИЕ

- Даже если при включенной системе ACC повернуть ключ в замке зажигания в положение OFF или включить режим работы OFF, система автоматически не перейдет в режим ожидания при повторном включении зажигания или режима работы ON.

Активация системы ACC

При включенной системе ACC (режим ожидания) во время движения нажмите на кнопку SET –.

При достижении желаемой скорости отпустите кнопку SET –, эта скорость заносится в память системы ACC, и система будет стараться поддерживать эту скорость.



В информационном окне многофункционального дисплея отобразится установленная скорость.

Поддерживаемая системой ACC скорость может быть выбрана в диапазоне от 40 до 180 км/ч.

Вы можете задать скорость и включить поддержание скорости при движении в диапазоне 10–40 км/ч, когда автомобиль спереди обнаружен. В таком случае желаемая скорость будет установлена на 40 км/ч.

Установка скорости, отличной от указанного диапазона, не приведет к активации контроля дистанции и скорости.

При инициализации системы ACC звучит сигнал зуммера, и на дисплее включается индикатор SET. В то же время дисплей

Начало движения и вождение автомобиля

со значениями дистанции и символом движущегося впереди автомобиля (если система ACC обнаружила автомобиль впереди) переключается на дисплей контроля скорости.



ПРИМЕЧАНИЕ

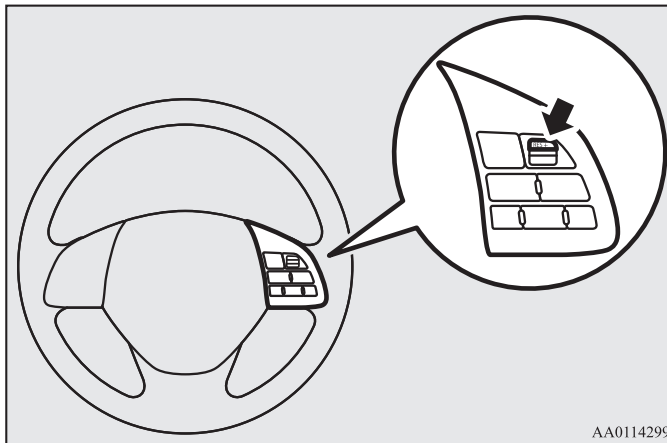
- Система ACC не может начать контролировать скорость и дистанцию при наличии следующих условий (Вы будете уведомлены о наличии таких условий сигналом зуммера):
 - Если скорость автомобиля ниже 10 км/ч или выше 180 км/ч.
 - Если автомобиль движется со скоростью между 10 и 40 км/ч и система ACC не обнаруживает движущихся впереди автомобилей.
 - Если система ASC выключена.
 - Если срабатывают системы ABS, ASC или TCL.
 - Если рычаг селектора находится в положении P (стоянка), R (задний ход), N (нейтраль) или L (пониженная передача).
 - Если была нажата педаль тормоза.
 - Если включен стояночный тормоз.
 - Если система обнаруживает, что ее производительность снижена из-за загрязнения радарного датчика.
 - В системе имеется неисправность.

Повышение заданной скорости движения

Повысить скорость движения можно двумя способами:

При помощи кнопки RES +

Заданная скорость увеличивается на 1 км/ч при каждом нажатии кнопки RES + при работающей системе ACC. Если Вы удерживаете кнопку нажатой, то заданная скорость увеличивается шагами по 5 км/ч.



AA0114299



ПРЕДОСТЕРЕЖЕНИЕ

- Следует выбирать заданную скорость с учетом дорожной ситуации.



ПРИМЕЧАНИЕ

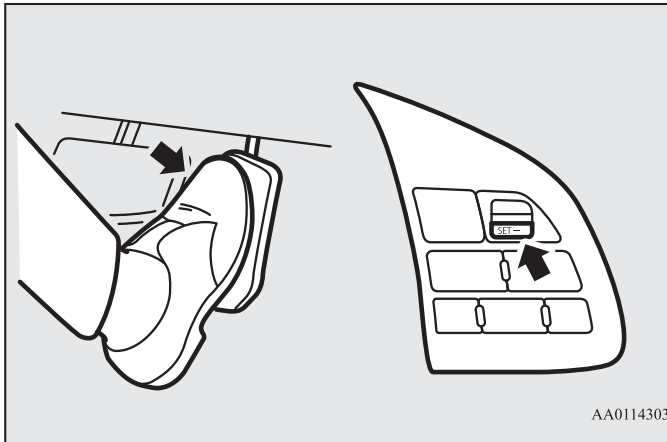
- Существует некоторый временной интервал между установкой нового значения скорости движения и началом разгона до заданной скорости.

- Изменение значения заданной скорости движения возможно даже при наличии автомобиля впереди. Однако в таком случае значение заданной скорости увеличится, но разгона до заданной скорости не произойдет.
- При нажатии и удержании кнопки каждый шаг изменяемой заданной скорости сопровождается подачей сигнала зуммера.

При помощи педали акселератора

Если нажать на педаль акселератора во время работы системы АСС, Вы временно сможете разогнать автомобиль выше заданной скорости.

Когда автомобиль достигнет желаемой скорости, нажмите и отпустите кнопку SET —, чтобы занести в память системы новое значение заданной скорости.



⚠ ПРЕДОСТЕРЕЖЕНИЕ

- Функция торможения системы АСС и сигнализация о приближении работать не будут при нажатой педали акселератора.

ПРИМЕЧАНИЕ

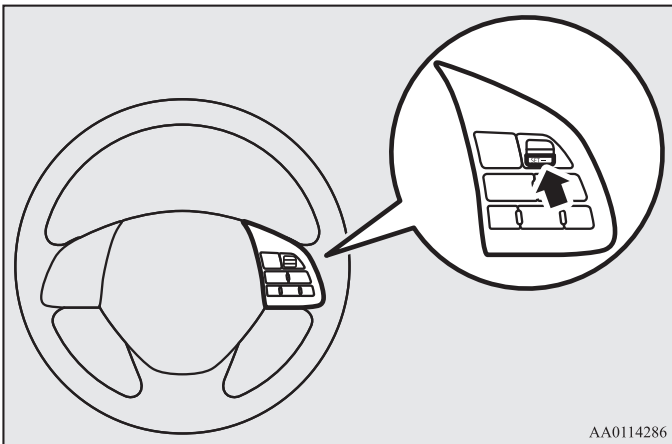
- Отображение заданной скорости заменяется на «---» при нажатии на педаль акселератора. Эта индикация отображается, пока нажата педаль акселератора.
- После отпущания педали акселератора система АСС возвращается к поддержанию заранее установленной скорости движения. В некоторых условиях сразу после отпущания педали акселератора функции торможения и оповещения системы АСС могут не работать в течение непродолжительного времени.
- При нажатой педали акселератора изменять настройки заданной скорости нельзя.

Снижение заданной скорости движения

Снизить скорость движения можно двумя способами:

При помощи кнопки SET –

Заданная скорость уменьшается на 1 км/ч при каждом нажатии кнопки SET – при работающей системе ACC. Если Вы удерживаете кнопку нажатой, то заданная скорость уменьшается шагами по 5 км/ч.



⚠ ПРЕДОСТЕРЕЖЕНИЕ

- Следует выбирать заданную скорость с учетом дорожной ситуации.

📖 ПРИМЕЧАНИЕ

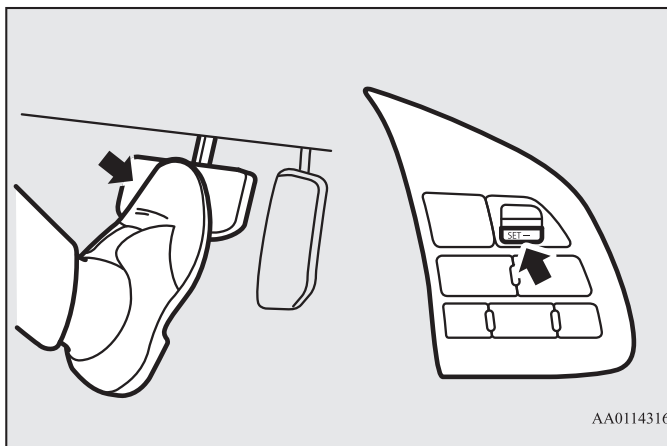
- Существует некоторый временной интервал между установкой нового значения скорости движения и началом замедления до заданной скорости.

- Если впереди движется автомобиль и Ваш автомобиль следует за ним на скорости ниже установленной, то при уменьшении установленной скорости движения изменится только значение установленной скорости, замедления автомобиля не произойдет.
- При нажатии и удержании кнопки каждый шаг изменяемой заданной скорости сопровождается подачей сигнала зуммера.

При помощи педали тормоза

Если Вы нажмете на педаль тормоза во время работы системы ACC, то контроль дистанции и скорости системой прекратится, чтобы позволить Вам замедлить автомобиль.

Когда автомобиль замедлится до желаемой скорости, нажмите на кнопку SET –, чтобы занести в память системы новое значение заданной скорости.

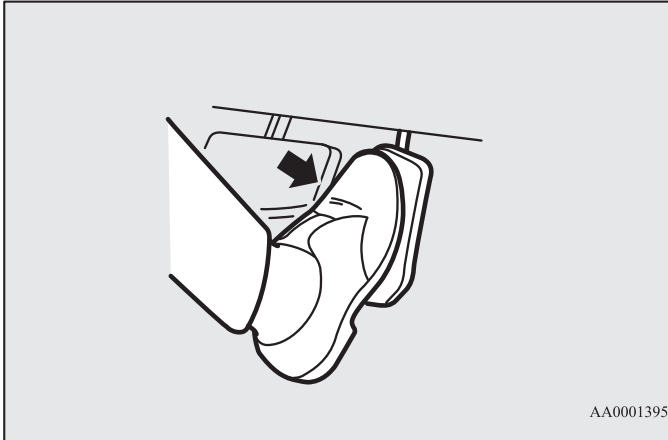


📖 ПРИМЕЧАНИЕ

- Система ACC прекращает осуществлять контроль при нажатии педали тормоза, при этом система автоматически не возобновляет контроль после отпускания педали тормоза.

Временное увеличение скорости

Просто нажимайте на педаль акселератора для временного увеличения скорости. При отпускании педали акселератора автомобиль автоматически возвращается к установленной скорости движения и система АСС продолжает осуществлять контроль.

**⚠ ПРЕДОСТЕРЕЖЕНИЕ**

- Функция торможения системы АСС и сигнализация о сближении работать не будут при нажатой педали акселератора.
- Следует выбирать заданную скорость с учетом дорожной ситуации.

📖 ПРИМЕЧАНИЕ

- Отображение заданной скорости заменяется на «---» при нажатии на педаль акселератора. Эта индикация отображается, пока нажата педаль акселератора.

- В некоторых условиях сразу после отпускания педали акселератора функции торможения и оповещения системы АСС могут не работать в течение непродолжительного времени.
- При нажатой педали акселератора изменять настройки заданной скорости нельзя.

Выключение системы ACC

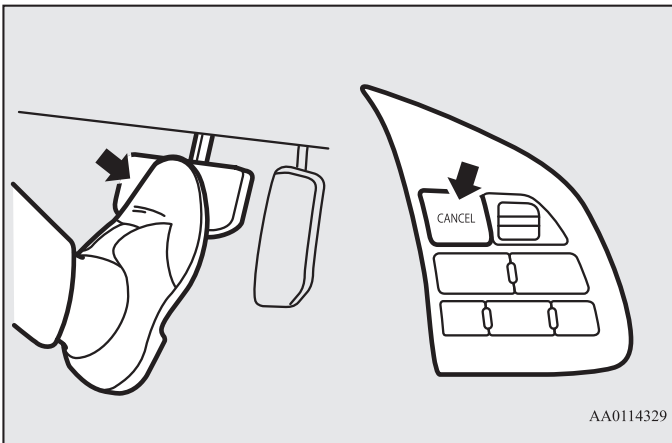
E00638200189

Чтобы приостановить контроль скорости и дистанции системы ACC

Вы можете приостановить контроль со стороны системы ACC, используя один из нижеперечисленных способов.

Если контроль приостанавливается, система переходит в режим ожидания. Вы можете восстановить контроль скорости и дистанции со стороны системы ACC нажатием на кнопки SET – или RES +, когда условия для осуществления контроля соблюдены.

- Нажмите на кнопку CANCEL.
- Нажмите на педаль тормоза.



ПРИМЕЧАНИЕ

- Вы также можете остановить контроль со стороны системы ACC, нажав на кнопку ACC ON/OFF. При нажатии на эту кнопку система ACC отключается.

Когда система ACC переходит в режим ожидания после приостановки контроля, индикатор SET выключается. В то же время дисплей со значениями дистанции и символом движущегося впереди автомобиля (если система ACC обнаружила автомобиль впереди) переключается в режим ожидания.



Контроль со стороны системы ACC автоматически приостанавливается, и система переходит в режим ожидания в перечисленных ниже случаях. Вы будете об этом предупреждены сигналом зуммера и сообщением на дисплее. Вы можете восстановить контроль скорости и дистанции со стороны системы ACC нажатием на кнопки SET – или RES +, когда условия для возобновления контроля оказываются вновь соблюдены.



- Когда Ваш автомобиль остановлен из-за того, что остановился автомобиль впереди.
- Когда система ASC выключена.
- Если срабатывают системы ABS, ASC или TCL.

- Если включен стояночный тормоз.
- Если рычаг селектора находится в положении P (стоянка), R (задний ход), N (нейтраль) или L (пониженная передача).

ПРЕДУПРЕЖДЕНИЕ

- Несмотря на то что круиз-контроль отключается при переводе рычага селектора в положение N (нейтральная передача), переводить рычаг селектора в это положение во время торможения двигателем запрещается, так как это может привести к серьезной аварии.

Когда система ACC обнаруживает снижение производительности, подается сигнал зуммера и на многофункциональном дисплее отображается предупреждающее сообщение.



Это может произойти в следующих случаях:

- Посторонние объекты, например грязь, снег или лед, налипли на поверхность датчика.
- При сложных погодных условиях (например, во время дождя, снега, песчаных бурь и т. п.).
- Если впереди идущие или встречные автомобили разбрызгивают воду, снежную кашу или грязь.
- При движении по свободной дороге с очень малым количеством автомобилей или препятствий впереди.
- Во время продолжительного управления торможением или на затяжном спуске тормозная система перегревается.

Если предупреждающее сообщение продолжает отображаться на дисплее, существует вероятность, что система ACC неисправна. Обратитесь в авторизованный сервисный центр MITSUBISHI MOTORS.

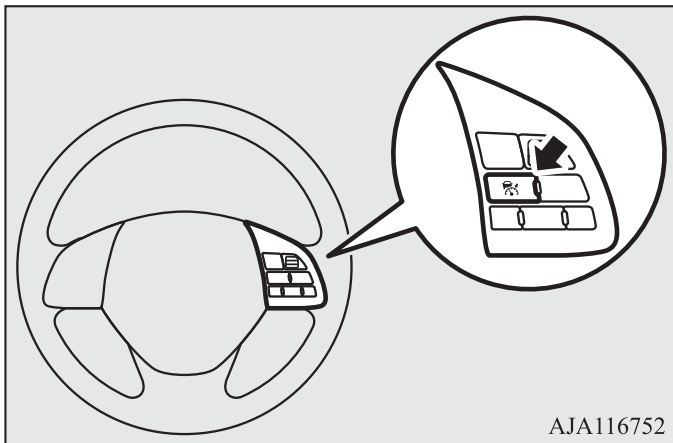
Когда система ACC обнаруживает неисправность в ходе самодиагностики, она выключается, звучит сигнал зуммера и на многофункциональном дисплее отображается предупреждающее сообщение. Если сообщение не исчезает даже после выключения и последующего включения системы, обратитесь в авторизованный сервисный центр MITSUBISHI MOTORS.



Начало движения и вождение автомобиля

Чтобы выключить систему ACC

При включенной системе ACC нажмите на кнопку ACC ON/OFF, для того чтобы выключить систему.



4

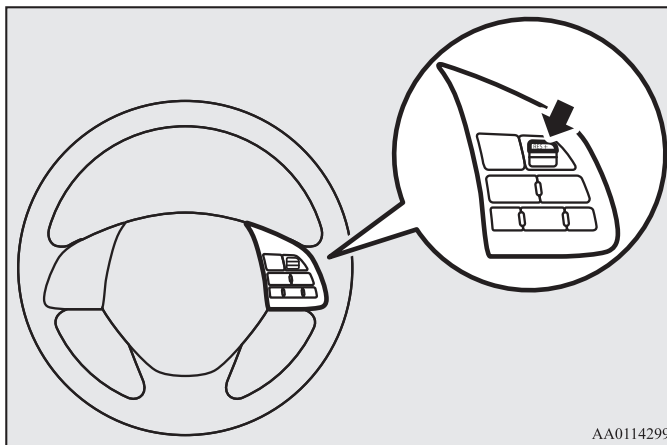
📖 ПРИМЕЧАНИЕ

- Нажатие на этот выключатель отключает систему ACC, даже если она в данный момент работает.
- Заданная скорость обнуляется при выключении системы ACC, а также при выключении зажигания или включении режима работы OFF.
- Если при включенной системе ACC повернуть ключ в замке зажигания в положение OFF или включить режим работы OFF, система останется выключена при повторном включении зажигания или режима работы ON.

Чтобы возобновить контроль

E00638300050

После отключения контроля посредством системы ACC (перевода системы в режим ожидания), нажатием кнопки CANCEL или педали тормоза Вы можете восстановить контроль системы на заранее заданной скорости, если нажмете на кнопку RES +.



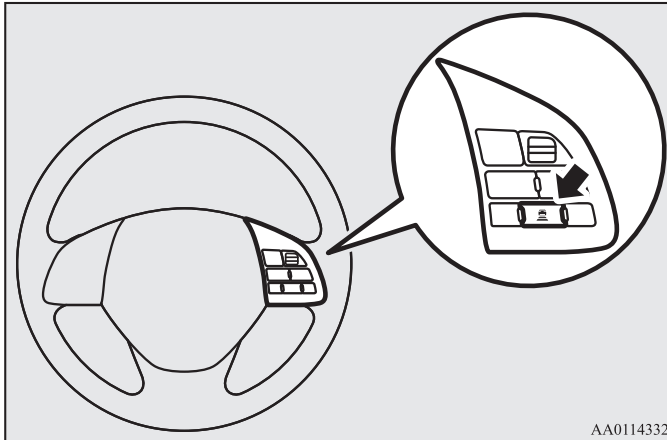
📖 ПРИМЕЧАНИЕ

- Условия для возобновления контроля скорости и дистанции посредством системы ACC такие же, как и при включении системы ACC.

Чтобы изменить настройку дистанции

E0063840035

При каждом нажатии кнопки изменения дистанции следования установки меняются последовательно, в соответствии с тремя настройками: «Длинная дистанция», «Средняя дистанция» и «Короткая дистанция», затем снова «Длинная дистанция» и т. д. Настройки дистанции обнуляются при каждом выключении зажигания или включении режима работы OFF, а также при каждом выключении системы АСС, при этом при последующем включении системы АСС настройка дистанции автоматически устанавливается на значение «Длинная дистанция».



ПРИМЕЧАНИЕ

- Дистанция следования автоматически изменяется в зависимости от скорости, чем выше скорость движения, тем больше дистанция следования.

Настройка дистанции следования: длинная дистанция



Настройка дистанции следования: средняя дистанция



Настройка дистанции следования: короткая дистанция



Чтобы активировать круиз-контроль (автоматическое поддержание заданной скорости)

E00638500124

Если удерживать выключатель ACC ON/OFF нажатым при включенном зажигании или включенном режиме работы ON при выключенной системе АСС, включится функция круиз-контроля.

Информационный экран многофункционального дисплея переключится в режим экрана круиз-контроля, при этом прозвучит сигнал зуммера.

Круиз-контроль будет выключен, если Вы выключите зажигание или включите режим работы OFF.

→ Круиз-контроль (система автоматического поддержания заданной скорости), стр. 4-89



4

⚠ ПРЕДОСТЕРЕЖЕНИЕ

- Круиз-контроль (система автоматического поддержания заданной скорости) не имеет функции сигнализации о сближении и контроля дистанции до находящихся впереди автомобилей.

Система смягчения последствий фронтального столкновения (FCM)*

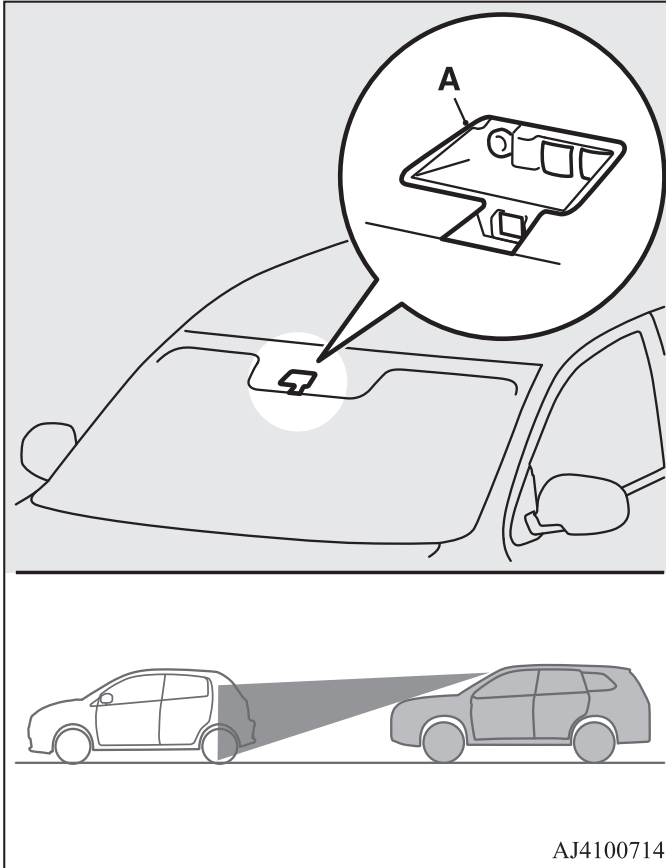
E00635101227

Система смягчения последствий фронтального столкновения (FCM) использует датчик (А) для определения дистанции и относительной скорости автомобиля или пешехода впереди. Если Ваш автомобиль движется прямо на другой автомобиль или на пешехода и система FCM определяет вероятность столкновения, она подает визуальные и звуковые предупреждения (функция предупреждения о фронтальном столкновении), повышает давление в тормозной системе (функция подготовки тормозной системы), а также помогает при нажатии на педаль тормоза (функция помощи при экстренном торможении). Все это делается с целью предотвращения фронтального столкновения.

Если вероятность столкновения повышается, система включает тормоза, подсказывая водителю о необходимости торможения. Если же столкновение представляется неизбежным, система включает тормоза в режиме экстренного торможения, чтобы снизить тяжесть последствий столкновения или даже предотвратить его (функция торможения).

При этом включаются стоп-сигналы автомобиля.

При включении и выключении системы смягчения последствий фронтального столкновения (FCM) система предотвращения попутных столкновений с ультразвуковым датчиком (UMS) также одновременно включается и выключается (для автомобилей, оборудованных системой FCM).



⚠ ПРЕДУПРЕЖДЕНИЕ

- Водитель отвечает за безопасность при движении. Система FCM направлена на избежание ущерба от столкновений или на максимальную минимизацию ущерба, вызванного столкновениями. Система не предназначена для замещения водителя и не может компенсировать невнимательность со стороны водителя, если он отвлекся или не может следить за дорожной обстановкой из-за плохой видимости в дождь или туман. Система не освобождает Вас от обязанности по обеспечению безопасного и аккуратного вождения. Всегда будьте готовы нажать на педаль тормоза самостоятельно.
- Система FCM работает на избежание столкновений всеми возможными способами. Однако эффект от ее работы варьируется в зависимости от ситуаций и условий, например дорожных ситуаций, дорожных условий, условий руления, разгона и торможения, поэтому эффективность работы системы не всегда одна и та же. Если существует опасность столкновения, примите все необходимые меры, чтобы избежать столкновения, например сильно нажмите на педаль тормоза, вне зависимости от того, сработала система FCM или нет.
- Не пытайтесь проверить работоспособность системы FCM. В некоторых случаях это может привести к аварии с серьезными травмами или летальным исходом.

Функция предупреждения о фронтальном столкновении

E00635401116

Если система определяет вероятность наезда Вашего автомобиля на идущий впереди автомобиль или на пешехода, эта функция предупреждает о такой вероятности визуальными и звуковыми сигналами.

Работа этой функции выражается в подаче сигнала зуммера и одно-временном отображении в информационном окне многофункционального дисплея предупреждающего сообщения BRAKE! (ТОРМОЗИТЕ!).



Функция предупреждения о фронтальном столкновении работает в следующем скоростном диапазоне:

- Относительно автомобиля: примерно от 15 до 140 км/ч.
- Относительно пешехода: примерно от 7 до 65 км/ч.

ПРЕДОСТЕРЕЖЕНИЕ

- При определенных обстоятельствах звуковой сигнал может не сработать или быть едва слышным. Не следует чрезмерно полагаться на эту систему: если существует опасность столкновения, примите все необходимые меры, чтобы избежать столкновения, например сильно нажмите на педаль тормоза, вне зависимости от того, сработала система FCM или нет.

Функция подготовки тормозной системы

E00635201042

Если система определяет вероятность наезда Вашего автомобиля на идущий впереди автомобиль или на пешехода, эта функция повышает давление в тормозной системе, чтобы тормоза среагировали быстрее при нажатии на педаль тормоза.

Функция подготовки тормозной системы в рамках системы FCM работает в следующем скоростном диапазоне:

- Относительно автомобиля: примерно от 5 до 80 км/ч.
- Относительно пешехода: примерно от 5 до 65 км/ч.

Функция помощи при экстренном торможении системы FCM

E00635301069

Если система определяет вероятность наезда Вашего автомобиля на идущий впереди автомобиль или на пешехода, эта функция включает экстренное торможение быстрее, чем система помощи при экстренном торможении.

Функция помощи при экстренном торможении системы FCM работает в следующем скоростном диапазоне:

- Относительно автомобиля: примерно от 15 до 80 км/ч.
- Относительно пешехода: примерно от 15 до 65 км/ч.

ПРЕДОСТЕРЕЖЕНИЕ

- Функция помощи при экстренном торможении может не сработать при определенных условиях нажатия на педаль тормоза. Не следует чрезмерно полагаться на эту систему: если существует опасность столкновения, примите все необходимые меры, чтобы избежать столкновения, например сильно нажмите на педаль тормоза, вне зависимости от того, сработала система FCM или нет.

Функция торможения системы FCM

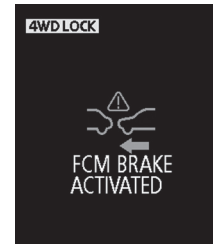
E00635501335

Если система определяет большую вероятность наезда Вашего автомобиля на идущий впереди автомобиль или на пешехода, эта функция создает небольшое тормозное усилие, призывая водителя затормозить.

Если столкновение кажется системе неизбежным, она включает тормоза в режиме экстренного торможения, чтобы снизить тяжесть последствий столкновения или даже вовсе предотвратить его (при наличии такой возможности).

При торможении в экстренном режиме водитель предупреждается об опасности визуальными и звуковыми сигналами (функция предупреждения о фронтальном столкновении).

После срабатывания функции экстренного торможения в информационном окне многофункционального дисплея появляется соответствующее сообщение.



Функция торможения системы FCM работает в следующем скоростном диапазоне:

- Относительно автомобиля: примерно от 5 до 80 км/ч.
- Относительно пешехода: примерно от 5 до 65 км/ч.

⚠ ПРЕДОСТЕРЕЖЕНИЕ

- Не следует использовать систему FCM для торможения в обычном режиме.
- После остановки автомобиля при помощи системы FCM функция автоматического торможения отключается. При этом автомобиль начинает двигаться на малом ходу, поэтому обязательно нажмите на педаль тормоза, чтобы удерживать его в неподвижном состоянии.
- Если во время автоматического торможения нажимать на педаль тормоза, можно ощутить ее жесткость. Это не является признаком неисправности. Чтобы повысить тормозное усилие, сильнее нажмите на педаль тормоза.
- В следующих ситуациях система не подает предупреждений и не осуществляет никакого управления:
 - Другой автомобиль резко перестраивается в Вашу полосу движения или перед Вашим автомобилем выбегает пешеход.
 - Расстояние до движущегося впереди автомобиля или до пешехода является незначительным.
 - Автомобиль движется навстречу.
 - Рычаг селектора находится в положении P (стоянка) или R (задний ход).
 - Когда система FCM обнаружила проблему во время самодиагностики.
- Если система ASC выключена, функция торможения системы FCM работать не будет. См. раздел «Динамическая система курсовой устойчивости (ASC)», стр. 4-85.
- В зависимости от ситуации система FCM может не обнаружить мотоцикл, велосипед или стену. Система FCM не предназначена для обнаружения подобных объектов.
- Функция предупреждения о фронтальном столкновении и/или функция торможения могут не сработать в следующих случаях:
 - Другой автомобиль внезапно появляется перед Вашим автомобилем.

⚠ ПРЕДОСТЕРЕЖЕНИЕ

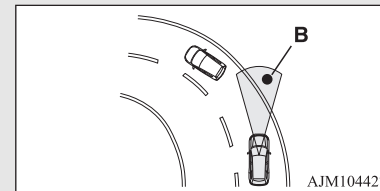
- Автомобиль впереди смещается влево или вправо.
- Идущий впереди автомобиль буксирует прицеп.
- Впереди движется тягач с пустым полуприцепом для транспортировки контейнеров.
- Из багажного отделения находящегося впереди автомобиля выдвигается назад груз.
- Движущийся впереди автомобиль является очень низким.
- У движущегося впереди автомобиля очень большой дорожный просвет.
- Идущий впереди автомобиль очень грязный.
- Идущий впереди автомобиль покрыт снегом.
- Идущий впереди автомобиль имеет большую площадь остекления.
- Идущий впереди автомобиль не имеет светоотражателей (световозвращателей) либо они установлены слишком низко.
- Идущий впереди автомобиль — это эвакуатор либо автомобиль подобной формы.
- Рядом с автомобилем находится какой-то объект.
- Движение по дороге с большим количеством следующих друг за другом поворотов, включая входы в повороты и выходы из них.
- При резких ускорениях и торможениях.
- Система определяет, что водитель вращает рулевое колесо, ускоряется, тормозит или переключает передачи с целью избежать столкновения.
- Движение по дороге с крутыми и чередующимися подъемами и спусками.
- При движении по скользкой дороге, покрытой водой, снегом, льдом и т. п.

⚠ ПРЕДОСТЕРЕЖЕНИЕ

- При движении по кочковатой неровной дороге.
- При движении в слабо освещенных местах, например в туннелях или в ночное время.
- Вы резко перестроились в другой ряд и оказались в непосредственной близости позади другого автомобиля.
- В течение определенного промежутка времени после поворота налево или направо.
- В Вашем автомобиле находится очень тяжелый груз, размещенный на задних сиденьях или в багажном отделении.
- После длительной работы двигателя.
- После использования стеклоомывателя.
- Если щетки стеклоочистителя не являются оригинальными деталями MITSUBISHI MOTORS или аналогами.
- При слишком высокой или низкой температуре датчиков.
- Если аккумуляторная батарея слабо заряжена или разряжена.
- Если на датчик попадает яркий свет, например прямые солнечные лучи или свет фар встречного автомобиля.
- При сложных погодных условиях (дождь, снег, песчаные бури и т. п.)
- Поверхность ветрового стекла в районе датчика покрыта снегом, грязью, льдом и т. п.
- Движущийся впереди или навстречу автомобиль поднимает в воздух капли воды, снег или песок.
- В некоторых ситуациях система FCM может не обнаружить пешехода. Некоторые из таких случаев перечислены ниже:
 - Если рост пешехода ниже 1 метра или выше 2 метров.
 - Если пешеход носит одежду свободного покроя.
 - Если часть тела пешехода скрыта (например, зонтом, объемной сумкой и т. п.).
 - Если пешеход наклонился, сидит или лежит на дороге.
 - Если пешеход тянет или толкает что-либо, например детскую коляску, велосипед или инвалидную коляску.

⚠ ПРЕДОСТЕРЕЖЕНИЕ

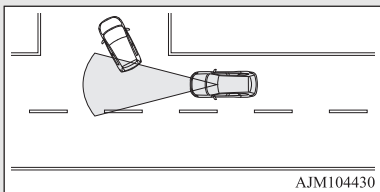
- Если на дороге находится группа пешеходов.
- Если одежда пешехода сливается по цвету с окружающим пространством.
- Если пешеход находится слишком близко от какого-либо объекта, например автомобиля.
- Если пешеход находится в неосвещенной зоне, например с правой стороны обочины или в туннеле.
- Если пешеход очень быстро идет или бежит.
- Если пешеход внезапно выбегает перед автомобилем.
- Если пешеход находится рядом с краем автомобиля.
- Система FCM и ее предупреждения могут не сработать из-за таких факторов, как смещение Вашего и идущего впереди автомобиля, стиль управления автомобилем и неравномерное движение транспортных средств в результате аварии или поломок.
- Если система определяет, что водитель вращает рулевое колесо или разгоняется с целью избежать столкновения, она может отключиться и не подавать предупреждения.
- Система FCM и ее предупреждения могут сработать в следующих ситуациях:
 - Сразу за входом в поворот и после перекрестка расположена какая-либо конструкция (B).



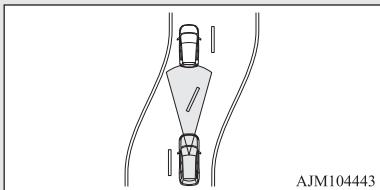
- Движение по узкому металлическому мосту.
- Проезд через ворота с небольшим зазором сверху и по сторонам.

⚠ ПРЕДОСТЕРЕЖЕНИЕ

- На поверхности дороги имеются металлические предметы, ступени или выступы.
- Быстрое приближение к движущемуся впереди автомобилю для его обгона.
- Проезд через ворота пункта сбора платы за движение.
- Проезд под эстакадой, эстакадным пешеходным переходом или в небольшом туннеле.
- Движение по многоэтажной парковке.
- Движение по местности с внезапно меняющимся рельефом.
- Остановка вблизи стены или движущегося впереди автомобиля.
- Проезд вблизи от автомобиля, пешехода или объекта.



- Движение по дороге, когда движущийся впереди автомобиль смещен в сторону относительно Вашего автомобиля.



- При проезде через участки, где объекты могут контактировать с автомобилем, например густая трава, ветви деревьев, ленты или флажки.

⚠ ПРЕДОСТЕРЕЖЕНИЕ

- Если на дороге имеются макеты, то система может их перепутать с реальными автомобилем или пешеходом.
- Другой автомобиль перестраивается очень близко перед Вашим автомобилем в зоне определения датчика.
- Если на дуге поворота встречный автомобиль оказывается прямо перед Вашим автомобилем.
- Проезд через виниловую завесу и пр.
- Если в поле обнаружения системы FCM попадают длинные предметы, перевозимые на Вашем автомобиле, например лыжи или верхний багажник.
- При движении через туман, пар, дым или пыль.
- Поверхность ветрового стекла в районе датчика покрыта снегом, грязью, льдом и т. п.
- Заранее выключите систему, если автомобилю предстоит двигаться в подобных условиях, так как система может неожиданно сработать:
 - На автоматической мойке.
 - Колеса автомобиля вывешены и приводятся во вращение от двигателя.
 - При буксировке Вашего автомобиля или при буксировке другого автомобиля.
 - Автомобиль транспортируется на платформе грузовика.
 - Движение в спортивном стиле по гоночной трассе.
 - При нахождении автомобиля на динамометрическом или роликовом стенде.
 - При несоответствующем давлении воздуха в шинах.
 - При установленном запасном колесе.
 - При установленных устройствах для повышения проходимости по снегу (цепях противоскольжения).
 - Если ветровое стекло напротив или в районе датчика треснуто или поцарапано.

📖 ПРИМЕЧАНИЕ

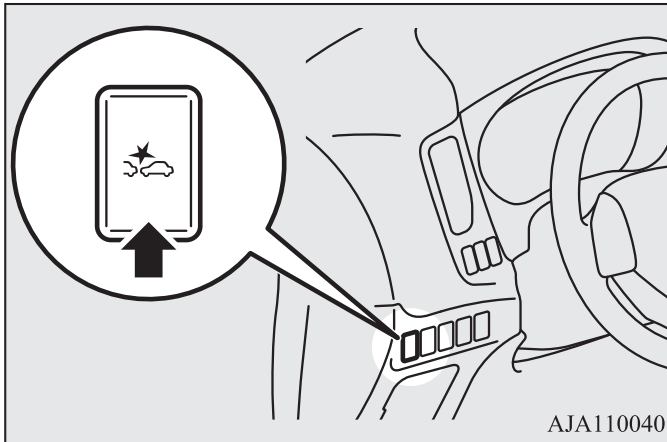
- При срабатывании функции автоматического торможения раздается звук, который не указывает на наличие неисправности.

Включатель системы смягчения последствий фронтального столкновения (FCM) и системы предотвращения попутных столкновений с ультразвуковым датчиком (UMS)

E00635601 310

Этот включатель используется для включения и выключения системы FCM и системы UMS, а также для выбора желаемого момента предупреждения о вероятности столкновения.

Если нажать на включатель и удерживать его, система FCM и система UMS включаются или, наоборот, выключаются. Если коротковременно нажать на включатель, когда система FCM включена, можно изменить момент подачи предупреждения.




📖 ПРИМЕЧАНИЕ


- Когда включатель системы смягчения последствий фронтального столкновения (FCM) и системы предотвращения попутных столкновений с ультразвуковым датчиком (UMS) удерживается для включения или выключения системы FCM, система UMS также включается или выключается.

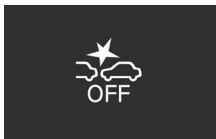
Включение/выключение системы

Вы можете выключить систему, если она включена, или включить, если она выключена, удерживая нажатым включатель системы FCM и системы UMS при включенном режиме работы ON.

После включения системы в информационном окне многофункционального дисплея отображается текущий момент подачи предупреждения о вероятности столкновения, а индикатор  на панели приборов выключается.




При выключении системы на дисплее появляется следующее сообщение и включается индикатор .



При включении режима работы OFF и последующем включении режима работы ON система FCM также будет включена.

ПРИМЕЧАНИЕ

- Индикатор  объединен с индикатором отключения системы UMS.

Изменение момента подачи предупреждения

Кратковременно нажмите на включатель системы FCM и системы предотвращения попутных столкновений с ультразвуковым датчиком, чтобы изменить момент подачи предупреждения о вероятности фронтального столкновения. При каждом нажатии настройка момента подачи предупреждения последовательно меняется между тремя возможными значениями: FAR (раннее предупреждение), MIDDLE (нормальное предупреждение) и NEAR (позднее предупреждение).

Выбираемое значение отображается в информационном окне многофункционального дисплея. Выбранная настройка момента подачи предупреждения сохраняется в памяти системы даже после отключения системы FCM или включения режима работы OFF.

Выбрана настройка FAR



Выбрана настройка MIDDLE



Выбрана настройка NEAR



ПРЕДОСТЕРЕЖЕНИЕ

- Время срабатывания функции подготовки тормозной системы в рамках системы FCM, функции помощи при экстренном торможении системы FCM, функции торможения системы FCM изменить нельзя.

Предупреждающее сообщение о неисправности системы

E00652100023


При наличии неисправности в системе в зависимости от ситуации в информационном окне многофункционального дисплея отобразится соответствующее предупреждающее сообщение.

Когда работоспособность датчика снижена

Если система FCM обнаружит, что ее характеристики снижены, она отключится.

Это может произойти в следующих случаях:

- Посторонние объекты, например грязь, снег, лед, туман или конденсация росы, находятся на ветровом стекле в районе датчика.
- При сложных погодных условиях (например, во время дождя, снега, песчаных бурь и т. п.)
- Если впереди идущие или встречные автомобили разбрызгивают воду, снежную кашу или грязь.

В информационном окне многофункционального дисплея отобразится следующее предупреждающее сообщение, и на панели приборов включится индикатор .




При возврате исходной работоспособности датчика система FCM возобновит свою работу.

Если предупреждающее сообщение продолжает отображаться на дисплее, существует вероятность, что датчик неисправен. Обратитесь в авторизованный сервисный центр MITSUBISHI MOTORS для проверки датчика.

 ПРИМЕЧАНИЕ

- Сообщение «DRIVER ASSISTANCE CAMERA BLOCKED» («Видеокамера содействия водителю заблокирована») будет отображаться в информационном окне, когда датчик не в состоянии определить автомобиль, пешехода или иной объект в пределах определенного диапазона. Это не является признаком неисправности. Когда автомобиль или предмет войдут в заданный диапазон, функции FCM снова станут работоспособны и предупреждающее сообщение исчезнет.
- Сообщение «DRIVER ASSISTANCE CAMERA BLOCKED» («Видеокамера содействия водителю заблокирована») может отображаться в информационном окне при движении по свободной дороге с очень малым количеством автомобилей или препятствий впереди.


Если система временно неработоспособна

Если система по каким-либо причинам временно неработоспособна, в информационном окне многофункционального дисплея отобразится предупреждающее сообщение, на приборной панели включится индикатор  и система FCM автоматически выключится.

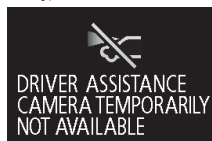


Если предупреждающее сообщение продолжает отображаться на дисплее, существует вероятность, что система FCM неисправна. Обратитесь в авторизованный сервисный центр MITSUBISHI MOTORS для проверки системы.

Слишком высокая или низкая температура датчика


Если система временно неработоспособна по причине высокой или низкой температуры датчика, в информационном окне многофункционального дисплея отобразится предупреждающее сообщение, на приборной панели включится индикатор  и система FCM автоматически выключится.

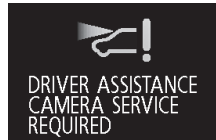
После того как температура датчика вернется к нормальному диапазону, система автоматически вернется к нормальной работе.



Если предупреждающее сообщение продолжает отображаться на дисплее, существует вероятность, что система FCM неисправна. Обратитесь в авторизованный сервисный центр MITSUBISHI MOTORS для проверки системы.

Отключение системы FCM из-за неисправности

Если обнаружена неисправность в системе FCM, в информационном окне многофункционального дисплея отобразятся следующие предупреждающие сообщения, на приборной панели включится индикатор  и система будет автоматически выключена.



Если сообщение не исчезает даже после включения режима работы OFF и последующего включения режима работы ON, обратитесь в авторизованный сервисный центр MITSUBISHI MOTORS.

ПРИМЕЧАНИЕ

- Если датчик и окружающая его зона нагреваются до чрезмерных температур при парковке автомобиля под прямыми солнечными лучами, отображается сообщение «FCM SERVICE REQUIRED» («Требуется техническое обслуживание системы FCM»).

Если после того, как температура датчика и окружающей его зоны вернулась к нормальному диапазону, и после остановки и запуска двигателя предупреждающее сообщение не исчезает, обратитесь в авторизованный сервисный центр MITSUBISHI MOTORS.

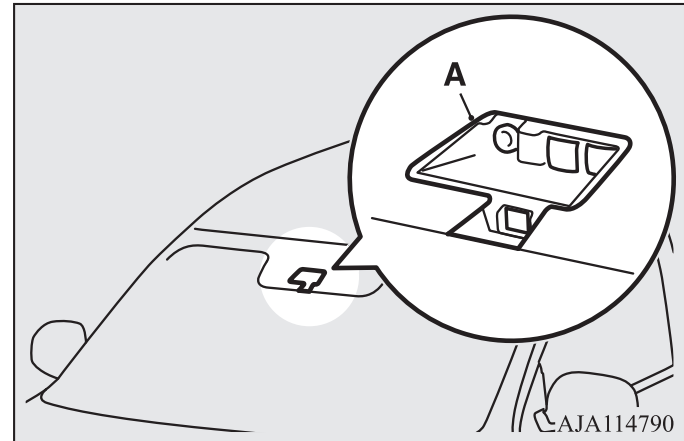
Уход за датчиком

E00652200040

Датчик (А) расположен с обратной стороны ветрового стекла, как показано на рисунке.

Этот датчик используется для следующих систем:

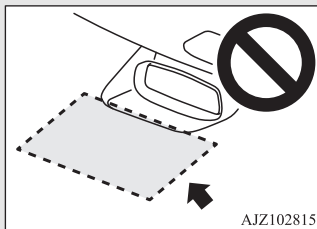
- Система FCM.
- Система предупреждения о выезде из занимаемого ряда (LDW).
- Система автоматического управления дальним светом фар (AHB)*.

**⚠ ПРЕДОСТЕРЕЖЕНИЕ**

- Для поддержания номинальной производительности систем FCM, LDW и AHB:
 - Всегда держите чистым ветровое стекло.
 Если обратная сторона ветрового стекла в месте установки датчика загрязняется или запотеваает, обратитесь в авторизованный сервисный центр MITSUBISHI MOTORS.

⚠ ПРЕДОСТЕРЕЖЕНИЕ

- Не подвергайте чрезмерной нагрузке и ударам зону установки датчика.
- Запрещается помещать что-либо, включая наклейки или пленку, на внешнюю поверхность ветрового стекла в зоне установки датчика.
Запрещается помещать что-либо, включая наклейки или пленку, на внутреннюю поверхность ветрового стекла в зоне установки датчика.



- Не пытайтесь демонтировать или разобрать датчик.
- Если ветровое стекло запотело, удалите запотевание, нажав кнопку обдува стекол.
- Поддерживайте щетки стеклоочистителя в рабочем состоянии.
См. раздел «Щетки стеклоочистителя», стр. 7-7.
При замене щеток стеклоочистителя используйте только оригинальные детали MITSUBISHI MOTORS или аналоги.
- Не пачкайте и не ломайте датчик.
- Не разбрызгивайте на датчик средство для очистки стекол.
Также не выливайте напитки на датчик.
- Не устанавливайте электронные устройства, например антенны или иные источники мощного электромагнитного излучения, возле датчика.
- Следует устанавливать шины одного размера, одного типа и одного производителя, с одинаковой степенью износа.
- Запрещается вносить изменения в подвески автомобиля.

⚠ ПРЕДОСТЕРЕЖЕНИЕ

- Если ветровое стекло в районе датчика или вокруг него треснуто или поцарапано, датчик не сможет корректно определить наличие объектов. Это может привести к серьезной аварии. Выключите систему FCM и как можно скорее обратитесь для проверки автомобиля в авторизованный сервисный центр MITSUBISHI MOTORS.
Для замены ветрового стекла обратитесь в авторизованный сервисный центр MITSUBISHI MOTORS.
- При включенном режиме работы ON датчик излучает инфракрасные лучи. Запрещается смотреть на датчик через оптические приборы, например через увеличительное стекло. Инфракрасные лучи могут повредить Вам зрение.

Характеристики лазерного радарного датчика

Классификация лазера

Макс. средняя мощность	45 мВт
Продолжительность импульса	33 нс
Длина волны	905 нм
Рассеивающий угол (горизонт. × вертикаль.)	28° × 12°

Маркировка классификации лазера

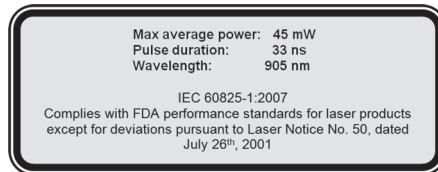
Для Европы

INVISIBLE LASER RADIATION
DO NOT VIEW DIRECTLY WITH
OPTICAL INSTRUMENTS (MAGNIFIERS)
CLASS 1M LASER PRODUCT

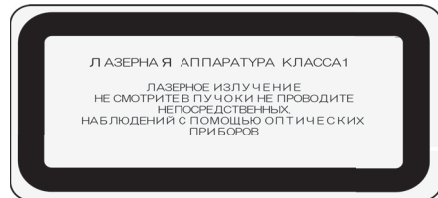
Для Израиля



Пояснительный текст на корпусе лазера



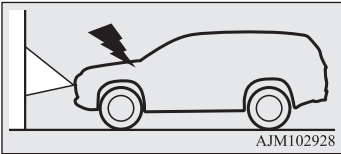
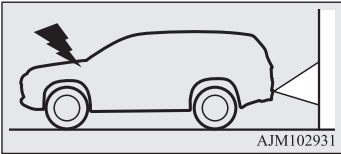
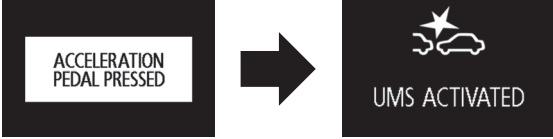
Для России, Казахстана и Белоруссии



Система предотвращения попутных столкновений с ультразвуковым датчиком (UMS)*

E00643400264

Как следует из названия, эта система предотвращает внезапное ускорение и снижает тяжесть последствий попутных столкновений. Для этого система снижает мощность двигателя в течение примерно 5 секунд, если определяет, что перед Вашим автомобилем или позади него на расстоянии примерно до 4 м находится другой автомобиль или иное препятствие и что педаль акселератора нажимается быстро и очень сильно, что не соответствует текущей дорожной ситуации. Система срабатывает, когда автомобиль неподвижен или движется передним или задним ходом со скоростью примерно до 10 км/ч. Во время работы системы в информационном окне многофункционального дисплея отображается предупреждающее сообщение, а также звучит сигнал зуммера. Система UMS включается и выключается одновременно с включением или выключением системы смягчения последствий фронтального столкновения (FCM) (для автомобилей, оборудованных системой FCM).

Ситуация	Окно индикации состояния	Зуммер
<p>Если в момент резкого и сильного нажатия на педаль акселератора система определяет наличие перед автомобилем препятствия (рычаг селектора должен находиться в положении D (движение), L (пониженная) или в положении ручного переключения передач), система снижает мощность двигателя примерно на 5 секунд.</p>  <p>То же самое происходит, когда система определяет препятствие позади автомобиля (рычаг селектора должен находиться в положении включенной передачи заднего хода R).</p> 		<p>Прерывистый звуковой сигнал</p>

ПРЕДУПРЕЖДЕНИЕ

- Не следует чрезмерно полагаться на систему UMS.
- Система UMS не предназначена для удержания автомобиля на месте, поэтому при соответствующих условиях необходимо держать педаль тормоза нажатой.
- В зависимости от ситуации система может не сработать, даже когда перед автомобилем или позади него имеется препятствие, что может привести к резкому троганию автомобиля с места и, как следствие, к серьезному несчастному случаю.
- Если автомобиль оказывается неподвижным на железнодорожном переезде в результате срабатывания системы (определение шлагбаума в качестве препятствия), не паникуйте и спокойно покиньте переезд, выполнив одно из следующих действий:
 - Отпустите педаль акселератора и плавно нажмите ее еще раз.
 - Выключите систему (многократно в течение не менее 3 секунд нажимайте на включатель системы (FCM) (при наличии) и системы UMS).
 - Многократно в течение не менее 5 секунд нажимайте на педаль акселератора.
 - Более 3 раз до упора нажмите на педаль акселератора.
- Запрещается самостоятельно проверять работоспособность системы. В зависимости от ситуации система может сработать некорректно, что, в свою очередь, может стать причиной серьезного несчастного случая.

ПРЕДОСТЕРЕЖЕНИЕ

- Система UMS не работает в следующих случаях:
 - Ключ зажигания находится в положении, отличном от ON или включен режим работы, отличный от ON.
 - Система UMS отключена нажатием на включатель системы FCM и системы UMS.
 - Рычаг селектора находится в положении P (стоянка) или R (задний ход).
 - Динамическая система курсовой устойчивости (ASC) выключена нажатием выключателя ASC OFF, см. стр. 4-86.
- В некоторых случаях мотоцикл, велосипед или пешеход определяются в качестве препятствий, но они не являются факторами срабатывания системы UMS.
- Система UMS может не сработать в следующих случаях:
 - Датчики и прилегающие к ним зоны протирались рукой.
 - На датчиках и прилегающих к ним зонах размещены какие-либо наклейки или аксессуары.
 - При движении в местах с резкими перепадами температур (в туннелях, гаражах и т. п.).
 - В сложных погодных условиях (дождь, сильный ветер, снег, песчаные бури и т. п.).
 - При чрезмерно близком нахождении препятствия.
 - Другой автомобиль перестраивается очень близко перед Вашим автомобилем или позади него.
 - После перестроения Ваш автомобиль оказался сразу же позади препятствия.

ПРЕДОСТЕРЕЖЕНИЕ

- В зоне обнаружения датчика находится лишь часть препятствия.
- Датчик закрыт каплями дождя, снегом, водой или грязью.
- Слишком высокая или низкая температура датчика (после очень долгой стоянки автомобиля под прямыми солнечными лучами или в холодную погоду).
- Сразу же после запуска двигателя.
- Движение по дороге с большим количеством следующих друг за другом поворотов, включая входы в повороты и выходы из них.
- Движение по дороге с крутыми и чередующимися подъемами и спусками.
- Движение по кочковатой неровной дороге.
- Система определяет, что водитель вращает рулевое колесо или переключает передачи с целью избежать столкновения.
- В течение короткого промежутка времени, после того как система определяет многократное нажатие педали акселератора с интервалом в несколько секунд для отключения системы.
- Кузов автомобиля чрезмерно наклонен из-за загрузки или неправильного давления воздуха в шинах.
- Неравномерное движение из-за аварии или затора на дороге.
- Система воспринимает ультразвуковые сигналы от посторонних источников (звуковые сигналы других автомобилей, звук двигателей мотоциклов, звуки торможения, радиоприемники, сильный дождь, разбрызгиваемая вода, звук цепей противоскольжения и т. д.).
- Препятствие не расположено вертикально к поверхности дороги, препятствие расположено под неправильным углом по отношению к направлению движения автомобиля или стены имеют ровную или волнистую поверхность.

ПРЕДОСТЕРЕЖЕНИЕ

- Система UMS отключается, если она определяет, что действия водителя направлены на предотвращение столкновения или что препятствие уже не находится в зоне обнаружения датчика.
- Система UMS может сработать в следующих случаях:
 - Движущийся впереди или навстречу автомобиль поднимает в воздух капли воды, снег или песок.
 - На поверхности дороги имеются предметы, ступени или выступы.
 - Шлагбаум на парковке или железнодорожном переезде поднят не полностью.
 - Движение по местности с внезапно меняющимся рельефом.
 - Проезд через плотный пар, туман или дым.
 - При движении вплотную за идущим впереди автомобилем или при остановке сразу же за впереди идущим или перед сзади идущим автомобилем или стеной.
 - При наличии препятствия на повороте или на пересечении.
 - Если Ваш автомобиль вливается в поток, выезжая с параллельной парковки.
 - Наличие ультразвуковых волн возле Вашего автомобиля от клаксона другого автомобиля, от двигателя мотоцикла, от свиста выпуска воздуха из ресивера тормозной системы грузовика, от датчиков парковки или радарных датчиков других автомобилей и т. п.
 - Если дополнительное электрооборудование (например, радиоантенна) установлено возле датчика.
 - Движение по гравийной дороге.
 - Движение через кустарник, сорняки и пр.

⚠ ПРЕДОСТЕРЕЖЕНИЕ

- Перед движением в одной из следующих ситуаций выключите систему нажатием включателя системы FCM и системы UMS, чтобы исключить неожиданное срабатывание системы.
 - При попытке выехать из канавы на дороге или из грязи.
 - На автоматической мойке.
 - При использовании автомобильного подъемника или лифта на механической парковке.
 - Когда колеса автомобиля вывешены и приводятся во вращение от двигателя.
 - При буксировке Вашего автомобиля или при буксировке другого автомобиля.
 - Автомобиль транспортируется на платформе грузовика.
 - При движении по кольцевой трассе.
 - При нахождении автомобиля на динамометрическом или роликовом стенде.
 - При несоответствующем давлении воздуха в шинах.
 - При установленных устройствах для повышения проходимости по снегу (цепях противоскольжения).
- Неправильное обращение с деталями системы может привести к таким проблемам, как снижение характеристик датчика, и, как следствие, к несчастному случаю. Примите следующие меры, необходимые для обеспечения надлежащей работы системы:
 - Избегайте ударных нагрузок в районе датчика.
 - Датчик должен всегда содержаться в чистоте.
 - Не загромождайте датчик наклейками, стикерами и т. п.
 - Не вносите изменения в подвеску автомобиля.
 - Если бампер подвергся удару, датчики могут выйти из строя, и система будет работать неправильно. Рекомендуется обратиться для проверки системы в авторизованный сервисный центр MITSUBISHI MOTORS.

Зоны обнаружения препятствий

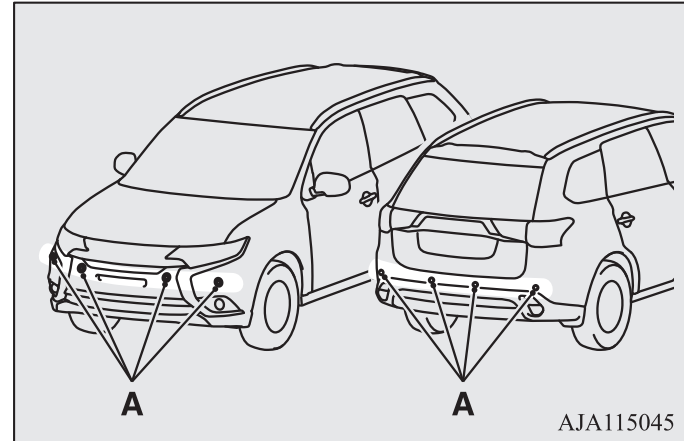
E00643500047

Зоны обнаружения датчиков являются ограниченными. Датчики не обнаруживают низкие или тонкие препятствия, находящиеся под бампером или в непосредственной близости от него. Поэтому для обеспечения безопасности осмотрите пространство вокруг автомобиля.

Расположение датчиков

E00643600077

Датчики (А) расположены в четырех указанных местах переднего и заднего бамперов.



⚠ ПРЕДОСТЕРЕЖЕНИЕ

- Система UMS может не сработать из-за того, что датчик не определяет препятствие перед автомобилем в следующих случаях:

ПРЕДОСТЕРЕЖЕНИЕ

- Автомобиль буксирует прицеп и пр.
- Впереди движется тягач с пустым полуприцепом для транспортировки контейнеров.
- Из багажного отделения находящегося впереди автомобиля выдается назад груз.
- Препятствие расположено на очень небольшой высоте.
- У движущегося впереди автомобиля очень большой дорожный просвет.
- Автомобиль сильно загрязнен.
- Автомобиль или препятствие покрыты снегом.
- Автомобиль имеет специфическую форму (эвакуатор).
- Препятствия в виде столбов (дорожный знак, светофор).
- Препятствия расположены высоко над землей.
- Мягкие препятствия поглощают ультразвуковые волны (препятствия из пористого материала, снег).
- Препятствия имеют острый выступающий угол.
- Сетчатый забор с крупными ячейками.
- Движущийся объект.
- Наличие сильного шума или ультразвуковых волн возле Вашего автомобиля от клаксона другого автомобиля, от двигателя мотоцикла, от свиста выпуска воздуха из ресивера торпозной системы грузовика, от датчиков парковки или радарных датчиков других автомобилей и т. п.
- Если дополнительное электрооборудование (например, радиантенна) установлено возле датчика.
- Наличие препятствия, которое не может быть распознано, между Вашим автомобилем и другим препятствием, которое распознано.

Включение/выключение системы предотвращения попутных столкновений с ультразвуковым датчиком (UMS)

E0064380082

Система UMS включается автоматически при повороте ключа зажигания в положение ON или включении режима работы ON. Кроме того, система UMS включается и выключается одновременно с включением или выключением системы FCM.

См. раздел «Включатель системы смягчения последствий фронтального столкновения (FCM) и системы предотвращения попутных столкновений с ультразвуковым датчиком (UMS)» на стр. 4-121.

ПРИМЕЧАНИЕ

- Датчики не обнаруживают препятствия, находящиеся под бампером или в непосредственной близости от него. Если высота препятствия меньше, чем высота расположения датчиков, то датчики могут сначала обнаружить препятствие, а затем «потерять» его из виду.

Предупреждающее сообщение

E00643900025

Датчик временно не работает

E00647600033

Пример: передние и (или) задние датчики временно не работают.



Это предупреждающее сообщение указывает на то, что датчики временно не функционируют по какой-либо причине (внешние условия или повышение температуры датчика). Если предупреждающее сообщение периодически отображается, обратитесь в авторизованный сервисный центр MITSUBISHI MOTORS.

Неисправность датчика или системы

E00644000036

Пример: неисправность обоих датчиков.



Это предупреждающее сообщение указывает на то, что система системы предотвращения попутных столкновений с ультразвуковым датчиком работает некорректно из-за наличия неисправности. Как можно скорее обратитесь для проверки автомобиля в авторизованный сервисный центр MITSUBISHI MOTORS.

*Система предупреждения о наличии препятствий в мертвых зонах (BSW) (с системой помощи при перестроении)**

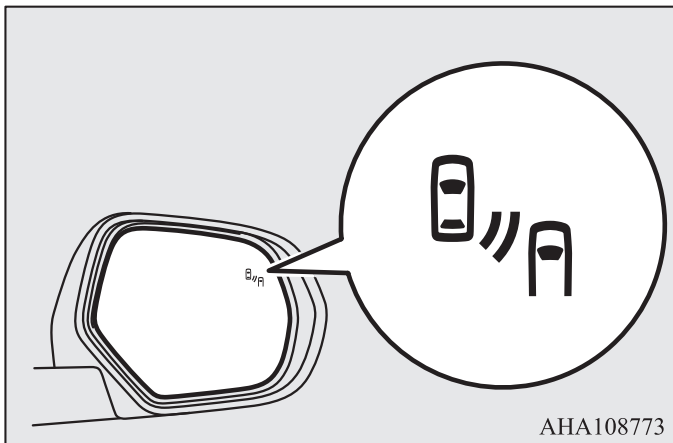
E00644300143

Система предупреждения о наличии препятствий в мертвых зонах (BSW) — это система содействия водителю, которая предупреждает водителя о наличии автомобиля в соседнем ряду, который может быть не виден в наружное зеркало заднего вида.

Если автомобиль в соседнем ряду движется на такой же скорости или быстрее, сигнальная лампа системы предупреждения о наличии препятствий в мертвых зонах загорается в соответствующем наружном зеркале заднего вида.

Если водитель включает указатель поворота, собираясь перестроиться в ту сторону, где обнаружено препятствие и горит сигнальная лампа в наружном зеркале заднего вида, то сигнальная лампа системы предупреждения о наличии препятствий в мертвых зонах начинает мигать и подается троекратный сигнал зуммера, чтобы предупредить водителя.

В зависимости от относительной скорости между Вашим автомобилем и автомобилем в соседнем ряду система предупреждения о наличии препятствий в мертвых зонах может определить препятствие на расстоянии примерно 70 м от Вашего автомобиля (система помощи при перестроении).



4

⚠ ПРЕДУПРЕЖДЕНИЕ

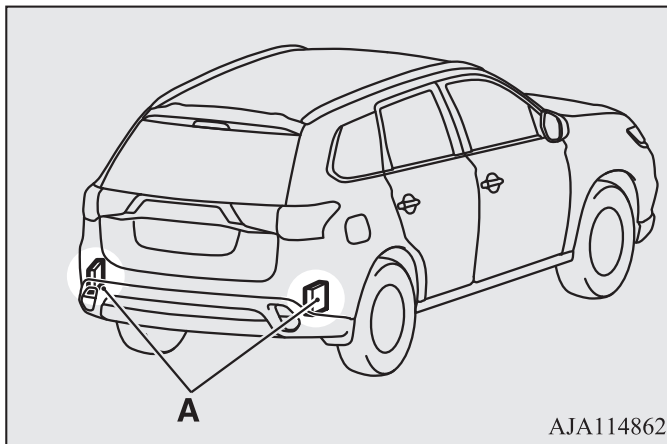
- Перед использованием системой BSW внимательно изучите данный раздел, чтобы понимать ограничения в работе данной системы. Несоблюдение этих указаний может привести к аварии.
- Не следует при перестроении чрезмерно полагаться на систему BSW. BSW — это только система содействия водителю. Система не освобождает Вас от обязанности по обеспечению безопасного и аккуратного вождения. Всегда проверяйте пространство вокруг автомобиля на предмет наличия других транспортных средств. Характеристики системы BSW зависят от стиля вождения, плотности транспортного потока и дорожных условий.

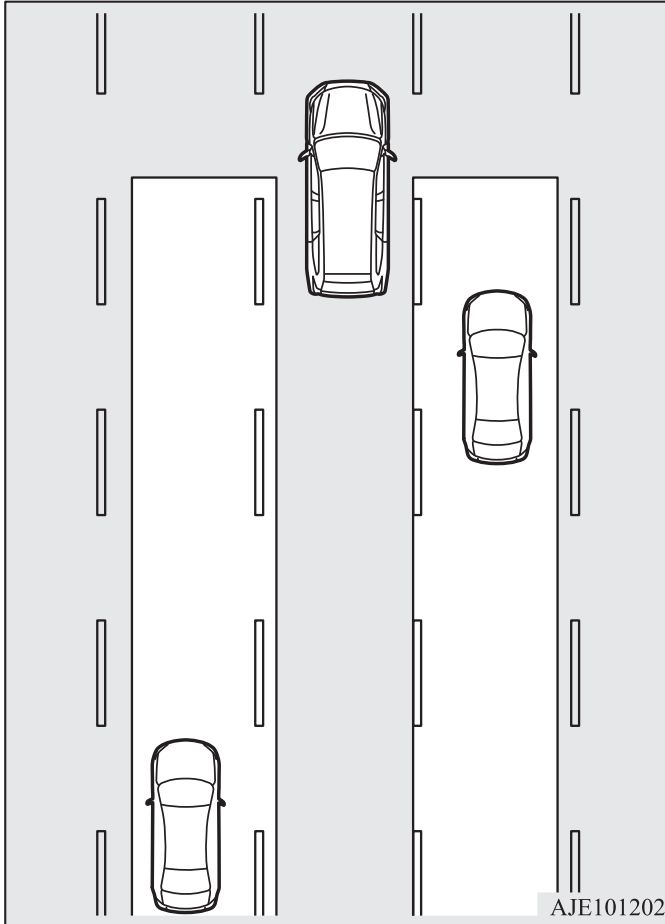
Зоны обнаружения

E00644400186

Система BSW использует для работы два датчика, установленных в заднем бампере.

Зоны обнаружения препятствий изображены на рисунке.





▲ ПРЕДУПРЕЖДЕНИЕ

- В некоторых ситуациях система BSW может не обнаружить автомобиль в зоне обнаружения препятствий или обнаружение может произойти с задержкой. Некоторые из таких случаев перечислены ниже:
 - Если небольшой мотоцикл или велосипед находятся позади Вашего автомобиля.
 - Если автомобиль едет рядом с Вашим автомобилем продолжительное время с такой же скоростью.
 - Если Ваша и соседняя полосы находятся на разной высоте.
 - Сразу же после активации системы BSW.
 - Сразу же после включения режима работы ON.
 - В сложных погодных условиях, например в дождь, снег, при сильном ветре или пылевой буре.
 - Если Ваш автомобиль находится слишком близко от соседнего автомобиля.
 - Если сразу несколько автомобилей обгоняют Ваш автомобиль.
 - Движение рядом с выбоинной или трамвайными путями.
 - Если окружающие или встречные автомобили разбрызгивают воду, снежную кашу или грязь.
 - При движении на дуге, включая участки в начале и в конце дуги.
 - Движение по дороге с крутыми и чередующимися подъемами и спусками.
 - Движение по ухабистой и неровной дороге.
 - Задняя часть автомобиля просела или Ваш автомобиль накрывается вправо или влево из-за массы пассажиров и багажа или из-за неправильного давления в шинах.
 - Поверхность бампера в районе датчика покрыта снегом, грязью, льдом и т. п.
 - Слишком высокая или низкая температура датчика (после очень долгой стоянки автомобиля под прямыми солнечными лучами или в холодную погоду).
 - В задней части автомобиля установлено крепление для велосипеда или иной аксессуар.

⚠ ПРЕДОСТЕРЕЖЕНИЕ

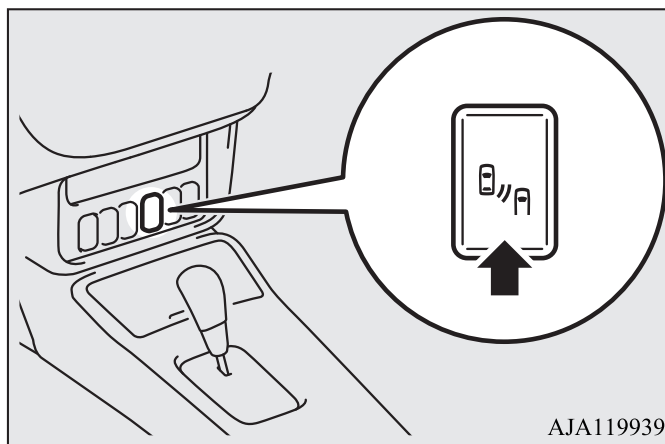
- Для поддержания корректной работы системы BSW соблюдайте нижеперечисленные инструкции.
- Всегда очищайте поверхность бампера вокруг датчика.
- Избегайте ударов по датчику и окружающей его зоне.
- Не закрывайте датчик и окружающую его зону на бампере наклейками и т. п.
- Не окрашивайте датчик и окружающую его зону на бампере.
- Не модифицируйте датчик и окружающую его зону на бампере.
- Если бампер подвергся удару, датчик может повредиться, и система BSW будет работать неправильно. Рекомендуется обратиться для проверки системы в авторизованный сервисный центр MITSUBISHI MOTORS.

Включение системы

E00652300139

Если нажать на выключатель системы BSW при включенном режиме работы ON, контрольная лампа системы BSW в приборной панели включится и система BSW перейдет в режим готовности. Если снова нажать на выключатель системы BSW, контрольная лампа системы BSW в приборной панели выключится и система BSW отключится.

Контрольная лампа



AJA119939

При включении и выключении системы BSW система предупреждения об опасности наезда сзади (RCTA) также одновременно включается и выключается.



ПРИМЕЧАНИЕ

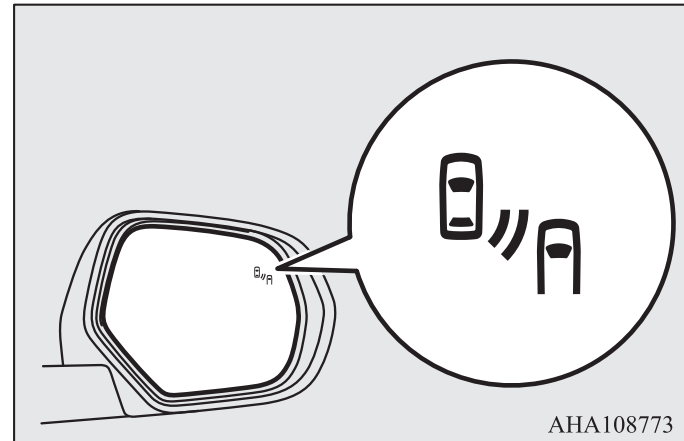
- Когда включается режим работы OFF, в памяти системы сохраняется примененная перед этим настройка.
- Система BSW срабатывает, когда соблюдены все нижеперечисленные условия:
 - Включен режим работы ON.
 - Рычаг селектора находится в любом положении, кроме P (стоянка) и R (задний ход).
 - Скорость движения автомобиля составляет примерно 10 км/ч или выше.

Датчик обнаружил приближающийся автомобиль

E00692500029

Когда при включенной на щитке приборов контрольной лампе системы предупреждения о наличии препятствий в мертвых зонах другой автомобиль приближается к Вашему автомобилю и находится в зоне обнаружения датчиков, в корпусе наружного зеркала заднего вида включается лампа системы.

Если водитель включает указатель поворота, собираясь перестроиться в ту сторону, где обнаружено препятствие и горит сигнальная лампа в наружном зеркале заднего вида, то сигнальная лампа системы предупреждения о наличии препятствий в мертвых зонах начинает мигать и подается троекратный сигнал зуммера, чтобы предупредить водителя.



ПРИМЕЧАНИЕ

- Лампа системы предупреждения о наличии препятствий в мертвых зонах, расположенная в корпусе наружного зеркала заднего вида, может включиться или мигать в следующих случаях:
 - Движение очень близко от ограждения или бетонной стены.
 - Въезд в туннель и выезд из него или движение рядом со стеной или зоной эвакуации в туннеле.
 - Поворот на перекрестке в городе.
 - Сложные погодные условия (дождь, снег, песчаные бури и т. п.).
 - Ваш автомобиль поднимает с дороги воду, снег или песок и т. п.
 - Движение рядом с бордюром, выбоиной или трамвайными путями.
- При буксировке выключите систему предупреждения о наличии препятствий в мертвых зонах.
- Лампа системы предупреждения о наличии препятствий в мертвых зонах, расположенная в корпусе наружного зеркала заднего вида, может быть не видна из-за яркого солнечного света или света фар движущихся сзади автомобилей в ночное время.

Предупреждение о наличии неисправностей в системе

E00692500029

При наличии неисправности в системе отображается визуальное предупреждение, характерное для типа проблемы, а также подается сигнал зуммера. Предупреждающие сообщения системы BSW объединены с сообщениями системы предупреждения об опасности наезда сзади (RCTA).

Неисправность системы или датчика

E00692600020



Это предупреждающее сообщение указывает на то, что система предупреждения о наличии препятствий в мертвых зонах работает некорректно из-за наличия неисправности в системе или датчике. Как можно скорее обратитесь для проверки автомобиля в авторизованный сервисный центр MITSUBISHI MOTORS.

ПРИМЕЧАНИЕ

- Если отображается предупреждающее сообщение, система BSW будет отключена.

Датчик временно не работает

E00692700021



Это предупреждающее сообщение указывает на то, что датчик временно не функционирует по какой-либо причине (внешние условия или повышение температуры датчика). Если через некоторое время предупреждающее сообщение не исчезает, обратитесь в авторизованный сервисный центр MITSUBISHI MOTORS.

На датчике находятся посторонние предметы

E00692800022



Если отображается предупреждающее сообщение, датчик не может обнаружить автомобиль, движущийся параллельно или навстречу из-за того, что посторонние предметы, такие как грязь, снег или лед, налипли на поверхность бампера вокруг датчика.

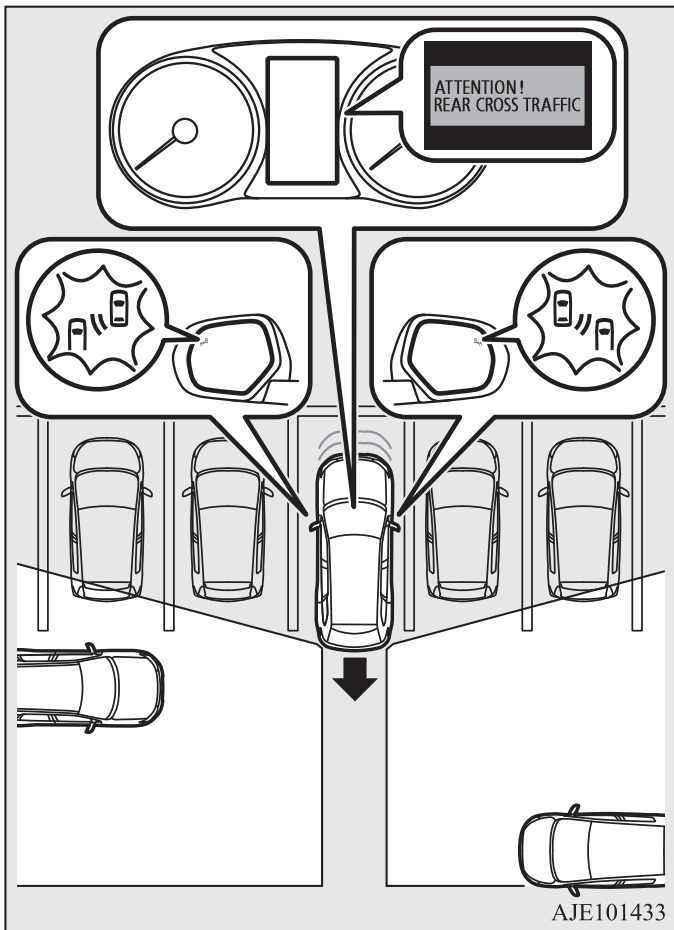
Удалите грязь, лед и другие посторонние предметы с поверхности бампера в районе датчика.

Если после очистки датчика предупреждающее сообщение не исчезает, обратитесь в авторизованный сервисный центр MITSUBISHI MOTORS.

Система предупреждения об опасности наезда сзади (RCTA)*

E00652400101

Система предупреждения об опасности наезда сзади (RCTA) — это система содействия водителю при движении задним ходом. Если система RCTA обнаруживает автомобили, которые приближаются с обеих сторон к Вашему автомобилю, когда он движется задним ходом, лампы системы предупреждения о наличии препятствий в мертвых зонах, расположенные в наружных зеркалах заднего вида, начнут мигать и будет подаваться сигнал зуммера, чтобы предупредить водителя. На многофункциональном дисплее появится окно с предупреждающим сообщением.



⚠ ПРЕДУПРЕЖДЕНИЕ

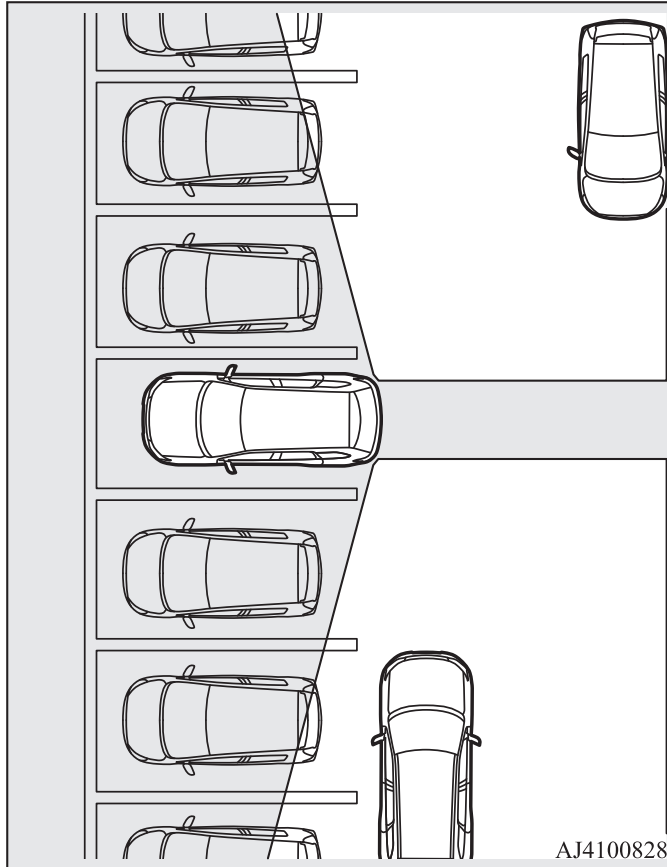
- Перед использованием системой RCTA внимательно изучите данный раздел, чтобы понимать ограничения в работе данной системы. Несоблюдение этих указаний может привести к аварии.
- Не следует при движении задним ходом чрезмерно полагаться на систему RCTA. Система RCTA — это система содействия водителю. Система не освобождает Вас от обязанности по обеспечению безопасного и аккуратного вождения. Всегда проверяйте пространство вокруг автомобиля на предмет наличия других транспортных средств, людей, животных или препятствий. Характеристики системы RCTA зависят от стиля вождения, плотности транспортного потока и дорожных условий.

📖 ПРИМЕЧАНИЕ

- Лампы системы предупреждения о наличии препятствий в мертвых зонах, расположенные в наружных зеркалах заднего вида, будут мигать, даже если только один автомобиль приближается к Вашему автомобилю с одной из сторон.

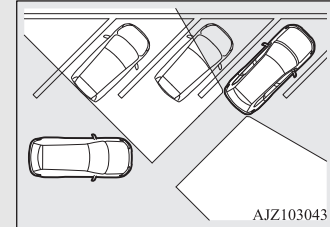
Зоны обнаружения

Зона обнаружения изображена на рисунке.



⚠ ПРЕДОСТЕРЕЖЕНИЕ

- В некоторых ситуациях система RCTA может не обнаружить автомобиль в зоне обнаружения препятствий. Некоторые из таких случаев перечислены ниже:
 - Скорость движения задним ходом Вашего автомобиля составляет примерно 18 км/ч или выше.
 - Скорость движения приближающегося автомобиля составляет примерно 7 км/ч или ниже.
 - Если зона обнаружения датчика перекрыта близко расположенным объектом, например стеной или припаркованным автомобилем.
 - Если приближающийся автомобиль находится прямо за Вашим автомобилем.
 - Если Ваш автомобиль выезжает из парковочного кармана.



- Сразу же после активации системы RCTA.
- Сразу же после включения режима работы ON.
- Поверхность бампера в районе датчика покрыта снегом, грязью, льдом и т. п.
- Если датчик системы подвергается чрезмерному нагреву или охлаждению, например когда автомобиль был длительное время припаркован под прямыми солнечными лучами или на холоде.
- Если бампер подвергся удару, датчик может повредиться, и система RCTA будет работать неправильно. Рекомендуется обратиться для проверки системы в авторизованный сервисный центр MITSUBISHI MOTORS.

Включение системы

1. Нажмите на выключатель системы BSW, когда включен режим работы ON. (См. раздел «Включение системы», стр. 4-136.)
2. При перемещении рычага селектора в положение R (задний ход), система RCTA будет активирована.



ПРИМЕЧАНИЕ

- При буксировке выключите систему предупреждения об опасности наезда сзади.
- Лампа системы предупреждения о наличии препятствий в мертвых зонах, расположенная в наружном зеркале заднего вида, может быть не видна из-за яркого солнечного света или света фар движущихся сзади автомобилей в ночное время.

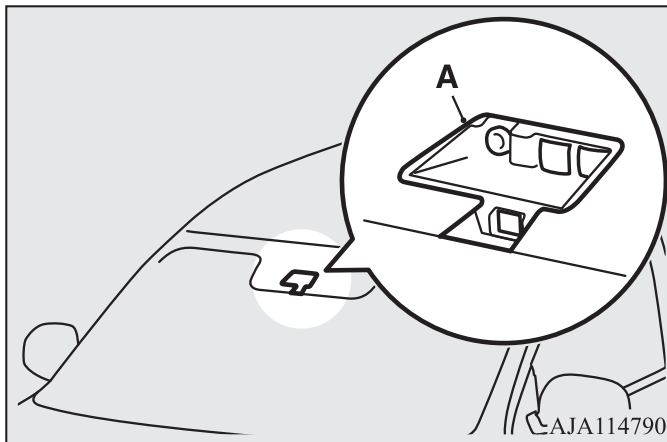
При обнаружении неисправности в системе

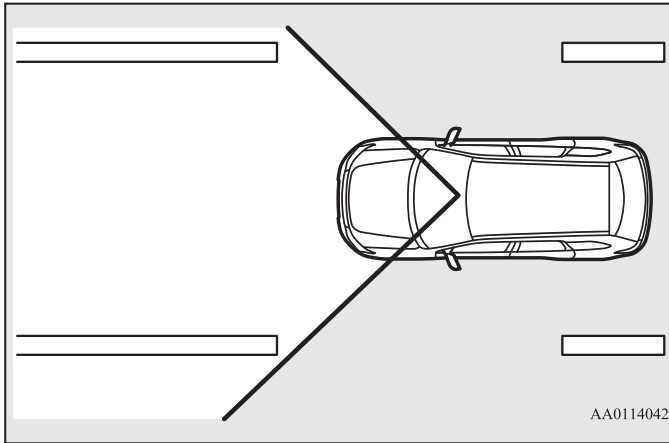
Если в системе обнаруживается неисправность, на многофункциональном дисплее появится предупреждающее сообщение. См. раздел «Предупреждение о наличии неисправностей в системе», стр. 4-138.

Система предупреждения о выезде из занимаемого ряда (LDW)*

E00635701106

Система LDW распознает посредством датчика (A) полосу, в которой движется Ваш автомобиль, и подает звуковые и визуальные предупреждающие сигналы, когда автомобиль пытается выехать из этой полосы, отображаемые в информационном окне многофункционального дисплея.





Как пользоваться системой предупреждения о выезде из занимаемого ряда (LDW)

E00635801309

Индикация в информационном окне многофункционального дисплея меняется в зависимости от состояния системы.

Включение/выключение системы LDW



ПРИМЕЧАНИЕ

- Система LDW по умолчанию включена при поставке автомобиля с завода.
- При повороте ключа зажигания в положение LOCK или включении режима работы OFF установленный режим работы системы LDW (Вкл. или Выкл.) сохраняется.

Нажмите на выключатель LDW, чтобы включить систему.

В информационном окне многофункционального дисплея включится индикатор «LDW», сигнализируя о том, что система предупреждения о выезде из занимаемого ряда находится во включенном состоянии.

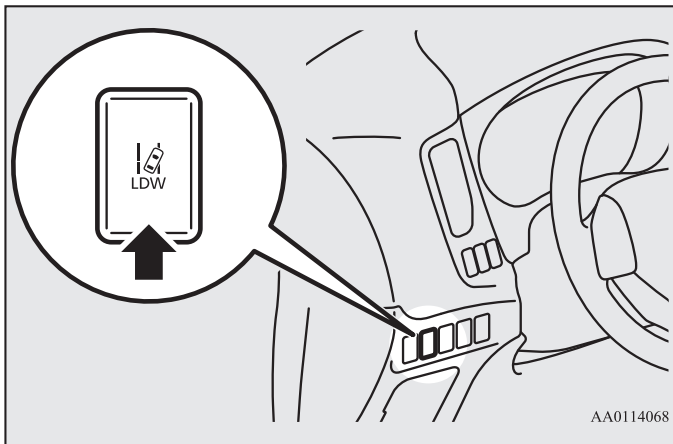


Начало движения и вождение автомобиля

Нажмите на выключатель LDW, чтобы выключить систему.

Индикатор LDW в информационном окне многофункционального дисплея выключится, сигнализируя о том, что система предупреждения о выезде из занимаемого ряда находится в выключенном состоянии.


Для возврата к включенному состоянию системы LDW вновь нажмите на выключатель.



4

Режим ожидания

В режиме ожидания система способна распознать полосу движения, в которой движется автомобиль, и подать звуковой сигнал, если автомобиль пытается выехать из этой полосы.

Система автоматически переходит из включенного состояния в режим ожидания, если все нижеперечисленные условия одновременно соблюдены. Индикатор LDW в информационном окне заменяется на индикатор  (зеленого цвета).

- Скорость движения автомобиля составляет 65 км/ч или выше.
- Рычаг указателей поворота не включен.
- Аварийная световая сигнализация не включена.
- Условия окружающей среды позволяют системе распознавать разметку, ограничивающую полосу движения с обеих сторон.
- Система находилась во включенном состоянии.




ПРИМЕЧАНИЕ

- Система находилась во включенном состоянии в течение 7 секунд после того, как аварийная световая сигнализация была выключена или рычаг указателей поворота вернулся в нейтральное положение.

Система предупреждения о выезде из занимаемого ряда

E00638600066

В случае когда Ваш автомобиль пытается выехать за пределы занимаемой полосы, звучит сигнал зуммера, индикация LANE DEPARTURE (выезд из занимаемой полосы) отображается в информационном окне, индикатор  мигает оранжевым цветом.



ПРИМЕЧАНИЕ

- Если предупреждение продолжает подаваться в течение 3 секунд и более, система переходит в режим ожидания, не дожидаясь выключения предупреждения.
- Если разметка находится только с одной стороны дороги, система LDW будет работать только с той стороной дороги, на которой имеется разметка.

Предупреждение о наличии неисправностей в системе

E00635901049

При наличии неисправности в системе отображается визуальное предупреждение, характерное для типа проблемы, а также подается сигнал зуммера.

Слишком высокая или низкая температура датчика

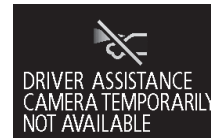
E00638700054

Предупреждение, показанное ниже, будет отображаться, если система временно утратит работоспособность из-за слишком высокой или низкой температуры датчика.

Когда температура датчика возвращается к заранее определенному диапазону, система автоматически начинает функционировать в штатном режиме.

Если предупреждение продолжает отображаться на дисплее, существует вероятность, что система LDW неисправна.

Обратитесь в авторизованный сервисный центр MITSUBISHI MOTORS для проверки системы.



Грязное ветровое стекло

E00652600028

Предупреждение, показанное ниже, будет отображаться, если система временно утратит работоспособность из-за слишком грязного ветрового стекла в районе датчика.

После того как ветровое стекло будет очищено, система вернется к работе в штатном режиме.

Если предупреждение продолжает отображаться на дисплее, существует вероятность, что датчик неисправен. Обратитесь в авторизованный сервисный центр MITSUBISHI MOTORS для проверки датчика.

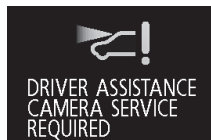


Отключение системы LDW из-за неисправности

E00638800097

Любое из показанных ниже предупреждений отображается, если система LDW теряет свою работоспособность из-за неисправности.

Если это произошло, обратитесь в авторизованный сервисный центр MITSUBISHI MOTORS для проверки системы.



ПРИМЕЧАНИЕ

- Если датчик и окружающая его зона нагреваются до чрезмерных температур при парковке автомобиля под прямыми солнечными лучами, отображается сообщение «LDW SERVICE REQUIRED» («Требуется техническое обслуживание системы LDW»).

Если сообщение не исчезает даже после того, как температура датчика и окружающей его зоны вернулась в норму, обратитесь в авторизованный сервисный центр MITSUBISHI MOTORS.

⚠ ПРЕДОСТЕРЕЖЕНИЕ

- Система LDW имеет ограниченную производительность. Не переоценивайте возможности системы LDW.
- Система LDW не предназначена для снижения риска аварии при невнимательном вождении (при отвлечении от дороги на какие-то посторонние предметы, рассеянности и т. п.) или в условиях недостаточной видимости, вызванной плохими погодными условиями и т. д. Следует всегда вести автомобиль аккуратно и безопасно.
- Система LDW может неверно работать в следующих ситуациях. В случае необходимости нажмите на выключатель LDW, чтобы выключить систему.
 - При движении по дороге, где разметка полос (белого или желтого цвета) изношена или сильно испачкана и система не сможет распознать полосы для движения.
 - При движении по размытой разметке полос, например в сильный дождь или во время снегопада, тумана или в крошечной темноте, а также при движении, когда солнце светит в глаза.
 - При движении в месте, где разметка прерывается, например при въезде на пункт оплаты проезда или при пересечении автомагистралей.
 - При движении по дороге с не до конца снятой старой разметкой в сумерках, по укутанному снегу, по колее, покрытой водой, которая может быть принята системой за разметку (особенно после дождя, когда в воде отражается солнечный свет) или в аналогичных сложных условиях.
 - При движении по иным полосам, кроме полос для движения и обгона.
 - При движении рядом с закрытой секцией полосы движения или по временной полосе по участку, где проводятся дорожные работы.
 - При движении по очень узкой полосе.

⚠ ПРЕДОСТЕРЕЖЕНИЕ

- Если дистанция от Вашего автомобиля до впереди идущего автомобиля слишком сокращается (особенно в ситуации, когда разметка скрыта за автомобилем впереди, потому что тот едет слишком близко к разметке).
- При движении на перекрестке или в ином месте, где разметка проложена слишком замысловато.
- При проезде перекрестков, где количество полос движения увеличивается или уменьшается либо полосы движения пересекают одна другую.
- Когда полосы для движения выделены двойными линиями или иной специальной разметкой.
- При движении по ухабистой и неровной дороге.
- При движении по скользкой дороге, покрытой водой, снегом, льдом и т. п.
- При проезде участков с резкой сменой яркости освещения, например при въезде и выезде из туннеля.
- При проезде крутых дугообразных поворотов.
- Когда поверхность дороги отражает свет, исходящий во встречном направлении к движущемуся автомобилю.
- Автомобиль испытывает сильную поперечную и продольную раскачку при движении по ступеням или иным неровностям на поверхности дороги.
- Когда головное освещение работает неадекватно из-за загрязненных или поврежденных рассеивателей, а также из-за неверно настроенных фар.
- Когда автомобиль сильно накренился на одну сторону из-за тяжелого груза или неравномерного давления воздуха в шинах.
- Когда фары встречных автомобилей светят на датчик.

ПРЕДОСТЕРЕЖЕНИЕ

- Если автомобиль оборудован нестандартными шинами (включая чрезмерно изношенные шины и компактное запасное колесо), если используются устройства для повышения проходимости по снегу (цепи противоскольжения) или если используются нестандартные компоненты, например модифицированная подвеска.
- Если ветровое стекло покрыто каплями дождя, снега, грязи и т. п.
- Для поддержания системы LDW Вашего автомобиля в исправном рабочем состоянии соблюдайте указания, приведенные ниже:
 - Всегда поддерживайте ветровое стекло в чистоте.
 - Избегайте ударных нагрузок или чрезмерного давления в районе датчика. Не пытайтесь демонтировать или разобрать датчик.
 - Запрещается помещать на ветровое стекло перед камерой различные предметы, например наклейки и пр.
 - При замене щеток очистителя ветрового стекла следует использовать только оригинальные запасные части MITSUBISHI MOTORS.

*Датчики парковки (передние/задние)**

E00647700076

Во время параллельной или перпендикулярной парковки эти датчики предупреждают водителя о наличии препятствий рядом с автомобилем и указывают расстояние до них. Для этого используется сигнал зуммера и изображение в информационном окне многофункционального дисплея.

ПРЕДОСТЕРЕЖЕНИЕ

- Датчики парковки помогают определить примерное расстояние от автомобиля до препятствия. Она имеет некоторые конструктивные ограничения по определяемым зонам и объектам и может неправильно определять положение некоторых объектов. Поэтому не следует чрезмерно полагаться на датчики парковки, управлять автомобилем при движении задним ходом следует так же осторожно, как и при отсутствии такой системы.
- В целях безопасности осмотрите окружающую зону. Управляйте автомобилем, не ориентируясь исключительно на указания датчиков парковки.

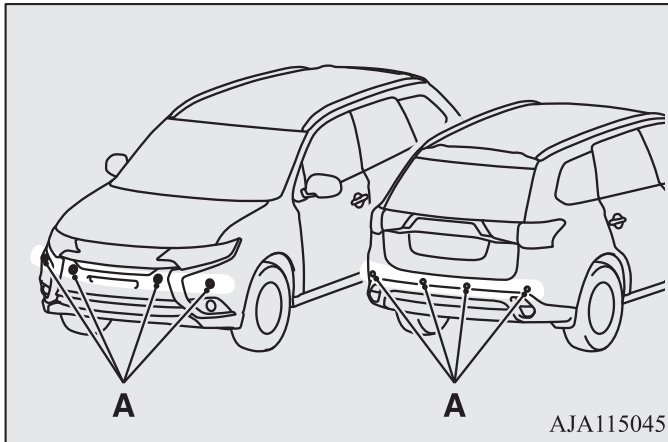
Зоны обнаружения препятствий

E00647800149

Зоны, в которых угловые и задние датчики способны обнаруживать препятствия, показаны на рисунке. Датчики не обнаруживают низкие или тонкие препятствия, находящиеся под передним и задним бамперами или в непосредственной близости от них. Поэтому для обеспечения безопасности осмотрите пространство вокруг автомобиля.

Расположение угловых и задних датчиков

В передний и задний бампер встроено восемь датчиков (А).

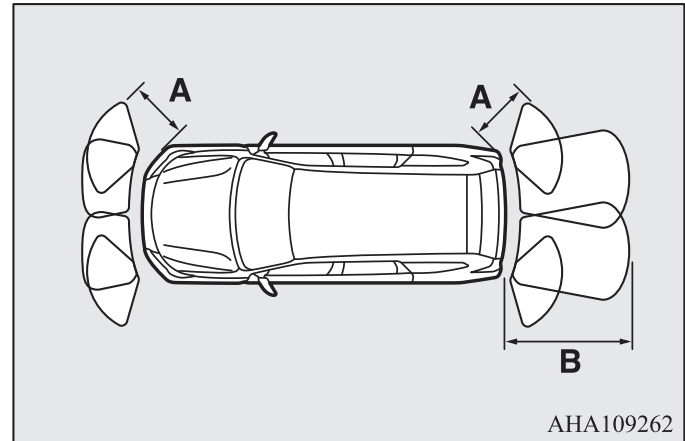


Зоны обнаружения

В зависимости от того, установлено ли на Вашем автомобиле тягово-сцепное устройство, систему датчиков парковки можно переключить в один из двух режимов: для работы с тягово-сцепным устройством и без него. При работе в режиме «с тягово-сцепным устройством» зона, где находится тягово-сцепное устройство, исключается, и датчики не обнаруживают препятствия, находящиеся в ней.

На автомобилях без тягово-сцепного устройства

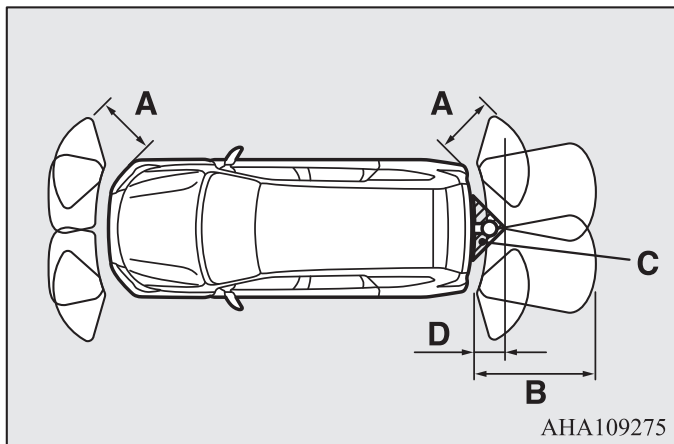
Зоны обнаружения составляют примерно 60 см (А) от передних и угловых датчиков и 125 см (В) от задних датчиков.



Начало движения и вождение автомобиля

На автомобилях с тягово-сцепным устройством

Зоны обнаружения составляют примерно 60 см (А) от передних и угловых датчиков и 125 см (В) от задних датчиков. Зоны, в которых препятствия не обнаруживаются (С), составляют примерно 20 см от бампера (D).



4

ПРИМЕЧАНИЕ

- Датчики не обнаруживают препятствия, находящиеся под бампером или в непосредственной близости от него. Если высота препятствия меньше, чем высота расположения датчиков, то датчики могут сначала обнаружить препятствие, а затем «потерять» его из виду.

Сведения о том, как можно изменить конфигурацию зон обнаружения, приведены в разделе «Изменение зон обнаружения препятствий», стр. 4-152.

ПРЕДОСТЕРЕЖЕНИЕ

- Система ультразвуковых датчиков может неверно работать в следующих ситуациях:
 - Датчики и прилегающие к ним зоны протерлись рукой.
 - На датчиках и прилегающих к ним зонах размещены какие-либо наклейки или аксессуары.
 - Датчики или прилегающие к ним зоны покрыты каплями воды, льдом, снегом, грязью и т. п.
 - При значительных перепадах температур.
 - Обледенение датчиков.
 - Система воспринимает ультразвуковые сигналы от посторонних источников (звуковые сигналы других автомобилей, звук двигателей мотоциклов, звуки торможения, радиоприемники, сильный дождь, разбрызгиваемая вода, звук цепей противоскольжения и т. д.).
 - Слишком высокая или низкая температура датчиков (после очень долгой стоянки автомобиля под прямыми солнечными лучами или в холодную погоду).
 - При значительном наклоне автомобиля.
 - При движении автомобиля по неровной дороге (с рытвинами, кочками, по гравийному покрытию или траве, по холмистой местности).
 - Автомобиль находится слишком близко к препятствию.
 - Сразу же после запуска двигателя.
- Система датчиков парковки может не обнаружить следующие препятствия:
 - Тонкие: проволочные сетки или тросы.
 - Поглощающие звук: сугробы и т. п.
 - Имеющие острый выступающий угол.
 - Имеющие гладкую поверхность: стекло.
 - Низкие: бордюрный камень и т. п.
- Если бампер подвергся удару, датчики могут выйти из строя, и система будет работать неправильно. Обратитесь для проверки автомобиля в авторизованный сервисный центр MITSUBISHI MOTORS.

ПРИМЕЧАНИЕ

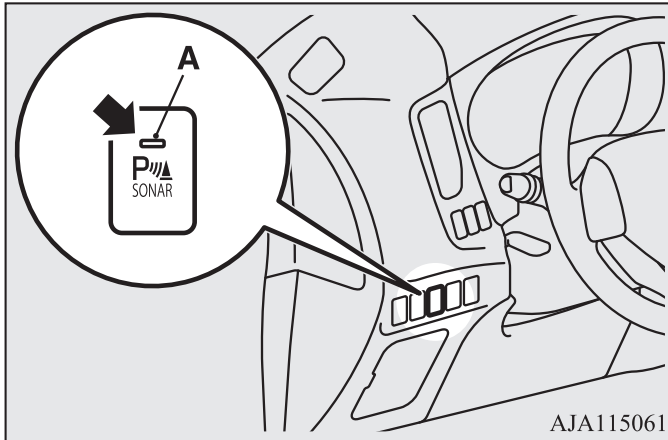
- Если датчики принимают ультразвуковые сигналы от посторонних источников, соответствующая датчику зона обнаружения будет мигать с постоянной частотой. Когда датчики перестают принимать сигналы от посторонних источников, система возвращается к нормальному режиму работы.

Включение системы

E0064810093

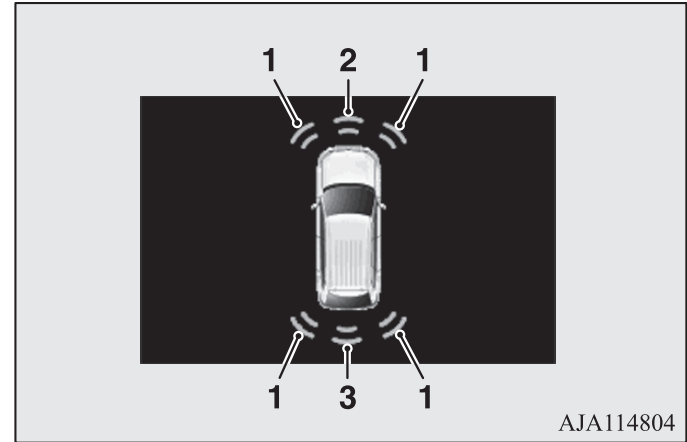
Для задействования системы должен быть включен режим работы ON. При работе системы датчиков парковки включается контрольная лампа (A) системы датчиков парковки.

Чтобы отключить систему, нажмите кнопку SONAR. При этом выключится контрольная лампа (A) системы датчиков парковки.



Предупреждение о препятствии

Если поблизости от автомобиля имеется препятствие, на многофункциональном дисплее отображается предупреждающее сообщение и подается сигнал зуммера.



- 1 Угловой датчик
- 2 Передний датчик
- 3 Задний датчик

Передний и угловой датчики


Расстояние от автомобиля до препятствия	Предупреждающее сообщение / звуковой сигнал
Примерно 40–60 см	Прерывистый
Примерно 30–40 см	Частый прерывистый
Менее 30 см	Непрерывный

Задний датчик (на автомобилях без тягово-сцепного устройства)

Расстояние от автомобиля до препятствия	Предупреждающее сообщение / звуковой сигнал
Примерно 125–80 см	Прерывистый
Примерно 80–40 см	Частый прерывистый
Менее 40 см	Непрерывный

Задний датчик (на автомобилях с тягово-сцепным устройством)

Расстояние от автомобиля до препятствия	Предупреждающее сообщение / звуковой сигнал
Примерно 125–100 см	Прерывистый
Примерно 100–60 см	Частый прерывистый
Менее 60 см	Непрерывный

 ПРЕДОСТЕРЕЖЕНИЕ

● Указанные значения являются примерными и могут меняться под воздействием различных факторов: температуры, влажности, формы препятствий.

 ПРИМЕЧАНИЕ

- Когда ультразвуковые датчики одновременно обнаруживают различные препятствия, в информационном окне многофункционального дисплея отображается примерное расположение препятствий, обнаруживаемых каждым датчиком. При этом препятствия, расстояние до которых меньше, отображаются приоритетно над другими обнаруженными препятствиями и звучит сигнал зуммера, чтобы предупредить Вас о приближении к препятствию.

Изменение зон обнаружения препятствий

E00648200081

Зоны обнаружения препятствий можно изменить следующим образом:

На автомобилях с тягово-сцепным устройством

Отключите систему с помощью кнопки SONAR, затем нажмите эту кнопку снова, удерживайте ее примерно 3 секунды и отпустите. Зуммер подаст два сигнала, подтверждая, что зоны обнаружения изменены.

На автомобилях без тягово-сцепного устройства

Отключите систему с помощью кнопки SONAR, затем нажмите эту кнопку снова, удерживайте ее примерно 3 секунды и отпустите. Зуммер подаст один сигнал, подтверждая, что зоны обнаружения изменены.

 ПРИМЕЧАНИЕ

- Режим зоны обнаружения можно переключить, только когда рычаг селектора установлен в положение R (задний ход).
- Если удерживать кнопку SONAR нажатой более 10 секунд, зоны обнаружения не изменятся.
- После включения кнопкой SONAR система переходит в один из двух режимов в зависимости от установки зон обнаружения препятствий.
 - **На автомобиле без тягово-сцепного устройства** При переводе рычага селектора в положение R (задний ход) система ультразвуковых датчиков начинает работать, даже если угловые датчики были отключены нажатием кнопки SONAR.
 - **На автомобиле с тягово-сцепным устройством** Если датчики были отключены нажатием кнопки SONAR, система не будет работать до тех пор, пока двигатель не будет выключен, даже при переводе рычага селектора в положение R (задний ход). Чтобы вновь включить систему ультразвуковых датчиков парковки, нажмите кнопку SONAR либо выключите и вновь запустите двигатель, а затем переведите рычаг селектора в положение R (задний ход).

Предупреждающее сообщение

E00648300095

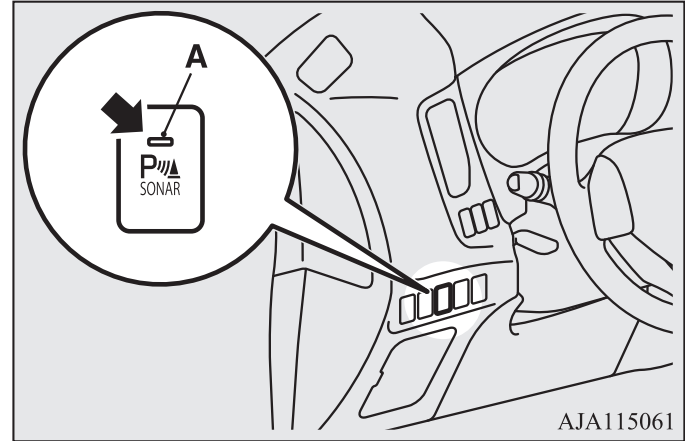
При возникновении неисправности в системе ультразвуковых датчиков парковки начнет мигать окно предупреждающего сообщения для соответствующего датчика, а зуммер подаст сигнал длительностью примерно 5 секунд.

Пример: неисправен задний угловой датчик (слева)



AJA115276

После выключения сигнала зуммера и исчезновения предупреждающего сообщения контрольная лампа (A) на кнопке SONAR будет продолжать мигать до тех пор, пока неисправность не будет устранена. Рекомендуется обратиться для проверки системы в авторизованный сервисный центр MITSUBISHI MOTORS.



AJA115061

Видеокамера заднего вида*

E00618402206

Видеокамера заднего вида передает изображение участка, находящегося позади автомобиля, на дисплей аудиосистемы с сенсорным управлением DISPLAY AUDIO, дисплей системы связи Mitsubishi Connect (SDA) или дисплей системы навигации системы связи Mitsubishi Connect (SDA).

⚠ ПРЕДОСТЕРЕЖЕНИЕ

- Видеокамера заднего вида является вспомогательной системой, позволяющей водителю обнаруживать препятствия позади автомобиля. Дальность обзора видеокамеры ограничена, поэтому не следует чрезмерно полагаться на нее. Следует управлять автомобилем так же осторожно, как если бы он не был оснащен видеокамерой заднего вида.
- Осматривайте зону вокруг автомобиля. Не полагайтесь только на видеокамеру заднего вида.

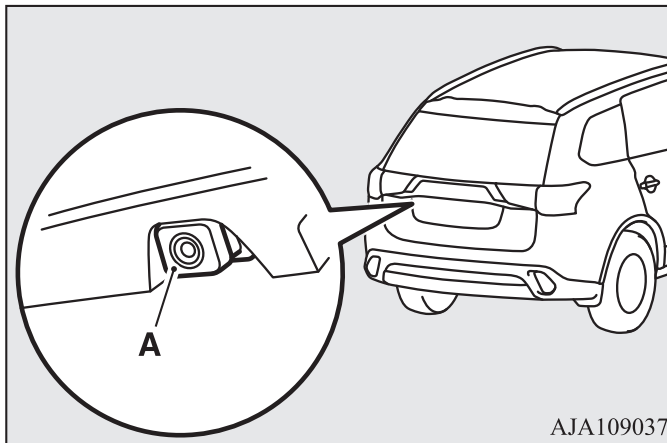
Диапазон обзора видеокамеры заднего вида

Диапазон обзора видеокамеры заднего вида ограничен зонами, показанными на рисунке. Видеокамера не показывает область по обеим сторонам от автомобиля, нижнюю часть заднего бампера и т. п.

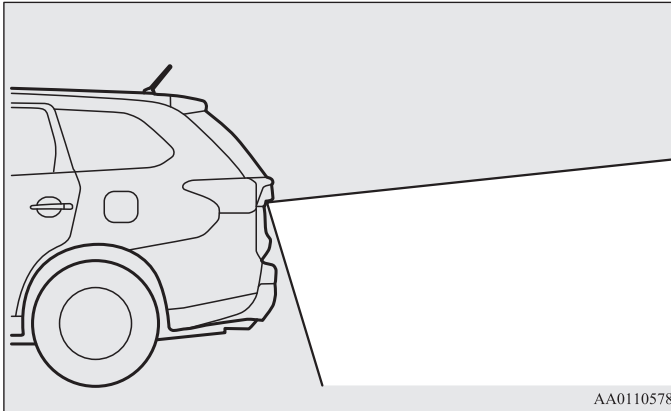
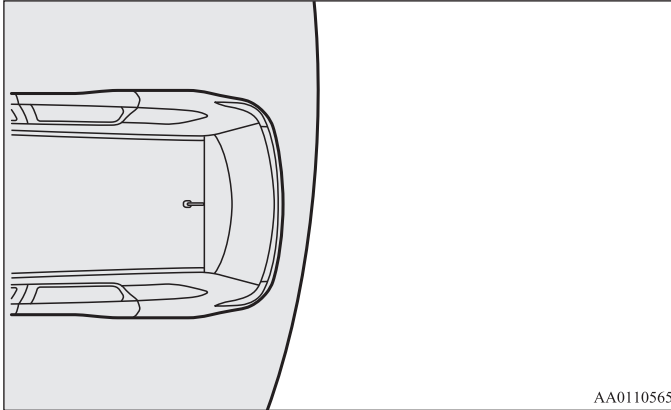
Во время движения задним ходом также контролируйте ситуацию визуально.

Расположение видеокамеры заднего вида

Видеокамера заднего вида (А) встроена в дверь багажного отделения рядом с ручкой двери.



Диапазон обзора видеокамеры заднего вида



Как пользоваться видеокамерой заднего вида

Если при включенном зажигании или включенном режиме работы ON рычаг селектора установлен в положение передачи заднего хода (положение R), вид позади автомобиля автоматически отображается на дисплее аудиосистемы с сенсорным управлением DISPLAY AUDIO, дисплее системы связи Mitsubishi Connect (SDA) или дисплее системы навигации системы связи Mitsubishi Connect (SDA). Если переместить рычаг селектора в любое другое положение, дисплей вернется в обычный режим отображения информации.

⚠ ПРЕДОСТЕРЕЖЕНИЕ

- В объективе видеокамеры заднего вида имеется особая линза, из-за которой объекты на экране могут казаться дальше или ближе, чем на самом деле.

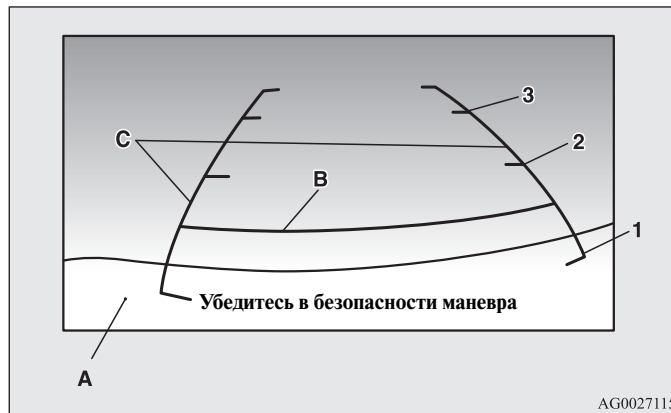
 ПРИМЕЧАНИЕ

- Поскольку в объективе видеокамеры имеется особая линза, линии разметки между местами на парковке на дисплее могут казаться не параллельными.
- В следующих случаях изображение на дисплее может быть трудноразличимым (это не является признаком неправильной работы камеры):
 - Низкая освещенность (ночное время).
 - Солнечный свет или свет автомобильных фар попадают прямо в объектив видеокамеры.
- Если нагретая камера охлаждается под дождем или водой на мойке, линза объектива может запотеть. Это не является признаком неисправности.
- Через загрязненный объектив предметы видны не полностью. При попадании на объектив капель воды, снега, грязи или масла протрите его, стараясь не поцарапать линзу.
- Пожалуйста, соблюдайте следующие меры предосторожности. В противном случае возможен выход камеры из строя.
 - Не подвергайте камеру ударам.
 - Не наносите на камеру составы, содержащие воск.
 - Не направляйте на камеру струи горячей воды.
 - Не разбирайте камеру.

Линии, накладываемые на изображение от видеокамеры

Линии, накладываемые на изображение от видеокамеры, и верхняя часть заднего бампера (А) отображаются на дисплее.

- Красная линия (В) находится примерно в 50 см позади заднего бампера автомобиля.
- Две зеленые линии (С) находятся по обеим сторонам автомобиля на расстоянии примерно 20 см.
- Короткие поперечные линии (1–3) указывают расстояние от заднего бампера.

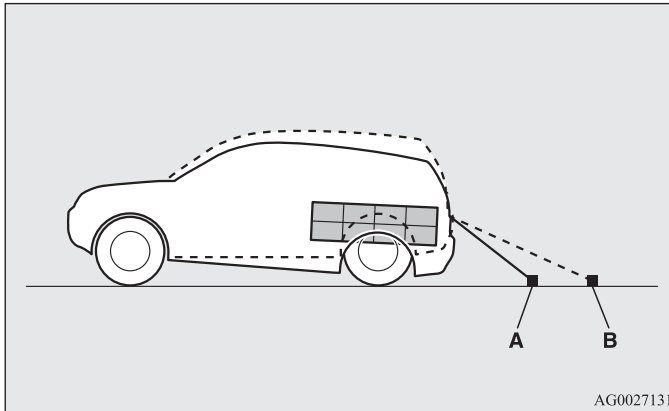


- 1 В районе задней кромки заднего бампера
- 2 Приблизительно 100 см
- 3 Приблизительно 200 см

 ПРИМЕЧАНИЕ

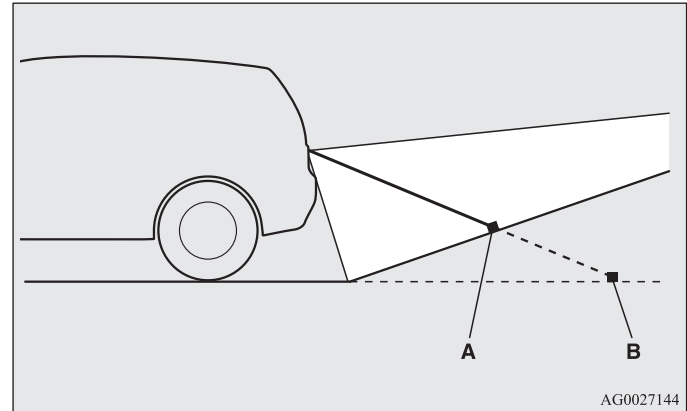
- На автомобилях, оборудованных системой связи SDA или системой навигации SDA, язык сообщений на дисплее можно изменить. Более подробные сведения приводятся в отдельном руководстве.

- Если автомобиль наклоняется из-за неравномерного размещения пассажиров и багажа либо на уклоне дороги, то линии, накладываемые на изображение от видеокамеры заднего вида, могут неточно соответствовать фактическим расстояниям. Линии, накладываемые на изображение, для обозначения дистанции и ширины автомобиля точно показывают расстояния только на ровной горизонтальной поверхности. В следующих случаях объекты, отображаемые на дисплее, могут казаться дальше, чем на самом деле.
 - Когда задняя часть автомобиля сильно опущена из-за пассажиров или груза в автомобиле.



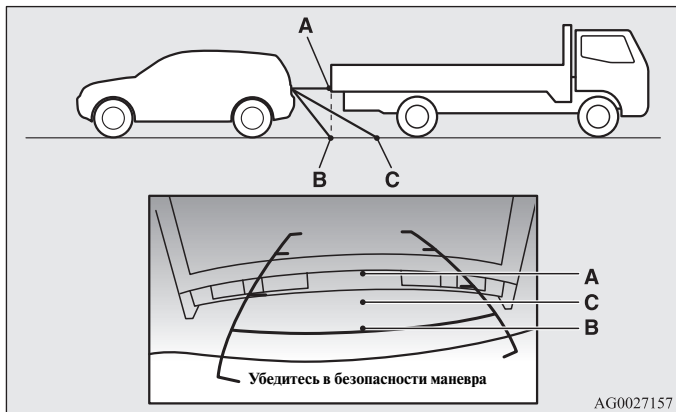
A Реальное расположение объектов
B Объекты, отображаемые на экране

- При наличии подъема позади автомобиля.



A Реальное расположение объектов
B Объекты, отображаемые на экране

- Предусматривается, что линии, накладываемые на изображение, для обозначения дистанции и ширины автомобиля будут точно указывать расстояния только на ровной горизонтальной поверхности. В результате этого отображаемое расстояние до проецируемого объекта на экране может отличаться от действительного расстояния до этого объекта. Не используйте их как ориентир для оценки расстояния до препятствий. Пример: на экране отображается, что точка В ближе к автомобилю, чем точки С и А. На самом деле точки А и В находятся на одинаковом расстоянии от автомобиля, а точка С находится дальше, чем точки А и В.



Камеры кругового обзора*

E00645000293

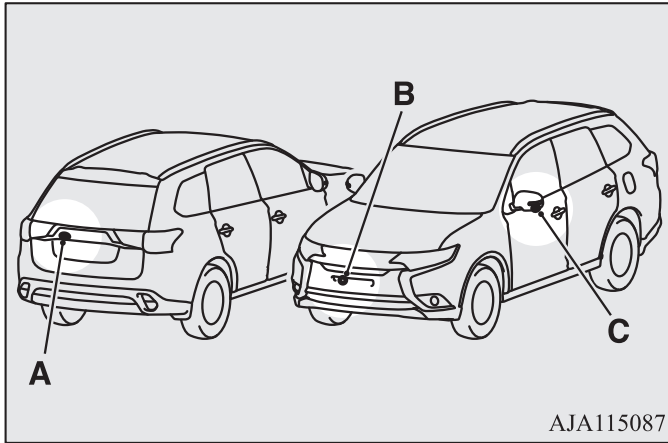
Камеры кругового обзора представляют собой систему, которая формирует на дисплее изображение пространства вокруг автомобиля благодаря данным с четырех видеокамер (видеокамеры переднего вида, видеокамер бокового вида (левой и правой) и видеокамеры заднего вида). Изображение выводится на дисплей аудиосистемы с сенсорным управлением DISPLAY AUDIO, дисплей системы связи Mitsubishi Connect (SDA) или дисплей системы навигации системы связи Mitsubishi Connect (SDA). Они помогают водителю парковать автомобиль на параллельных и перпендикулярных парковочных местах.

⚠ ПРЕДОСТЕРЕЖЕНИЕ

- Камеры кругового обзора — это вспомогательная система, позволяющая водителю обнаруживать препятствия вокруг автомобиля. Диапазон отображаемого пространства вокруг автомобиля ограничен. Не следует чрезмерно полагаться на камеры кругового обзора. Старайтесь управлять автомобилем так, как если бы он не был оснащен камерами кругового обзора. Дальность обзора видеокамеры ограничена, поэтому не следует чрезмерно полагаться на нее. Следует управлять автомобилем так же осторожно, как если бы он не был оснащен камерами кругового обзора.
- Осматривайте зону вокруг автомобиля. Участки напротив четырех углов автомобиля являются мертвыми зонами: предметы в этих зонах не отображаются на экране системы камер кругового обзора. Не полагайтесь только на камеры кругового обзора.
- Не пользуйтесь камерами кругового обзора со сложенными зеркалами заднего вида и/или открытыми дверями, включая дверь багажного отделения. В противном случае система не сможет работать в стандартном диапазоне.

Расположение видеокамер

Видеокамеры расположены в следующих местах.



- A Видеокамера заднего вида
- B Видеокамера переднего вида
- C Видеокамера бокового вида

⚠ ПРЕДУПРЕЖДЕНИЕ

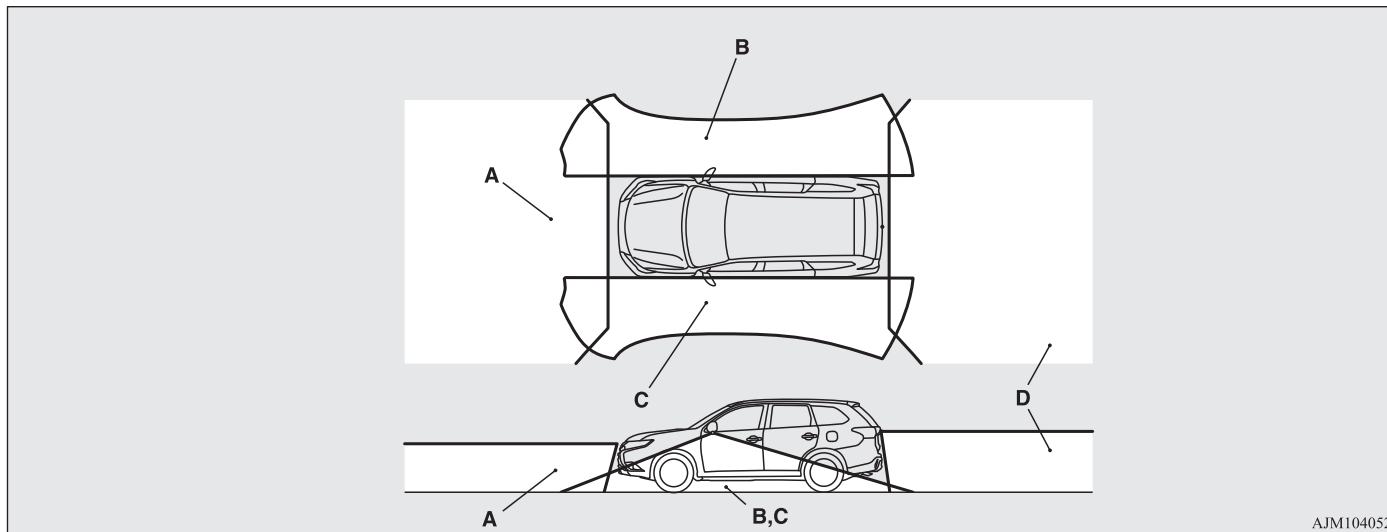
- Не устанавливайте в местах расположения видеокамер какие-либо предметы, оборудование и пр., что может повлиять на работоспособность видеокамер.

Дальность обзора камер кругового обзора

E00645100249

Дальность обзора камер кругового обзора ограничена зонами, показанными на рисунке. Система не может контролировать пространство по сторонам от переднего и заднего бамперов и под ними. Во время движения необходимо самостоятельно контролировать зоны вокруг автомобиля.

Дальность обзора отдельных камер кругового обзора



AJM104052

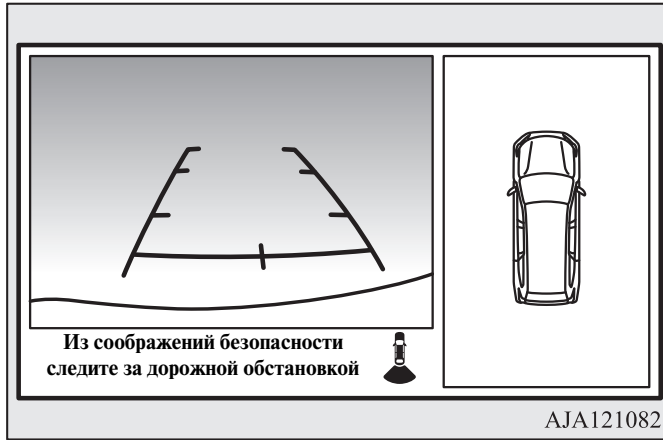
- A Видеокамера переднего вида
- B Видеокамера бокового вида (правая)
- C Видеокамера бокового вида (левая)
- D Видеокамера заднего вида

Типы изображений системы камер кругового обзора

В левой и правой частях экрана системы выводятся изображения двух типов.

Вид сверху / вид назад

Изображение пространства вокруг автомобиля и позади него.



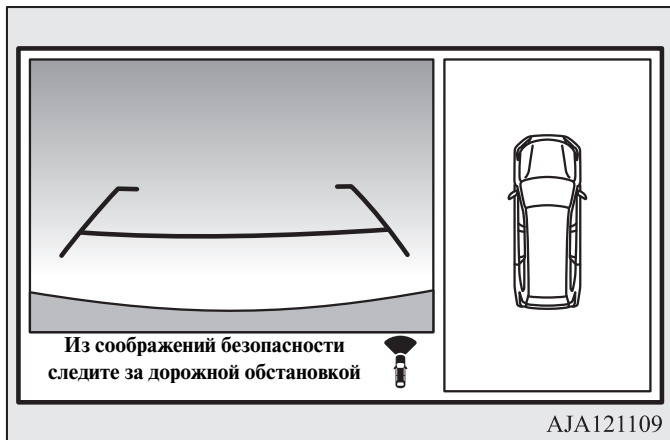
Вид в сторону / вид назад

Изображение пространства с пассажирской стороны автомобиля и позади него.



Вид сверху / вид вперед

Изображение пространства вокруг автомобиля и перед ним.



4

Вид в сторону / вид вперед

Изображение пространства с пассажирской стороны автомобиля и перед ним.



⚠ ПРЕДОСТЕРЕЖЕНИЕ

- В объективах видеокamer имеется особая линза, из-за которой объекты на экране могут казаться дальше или ближе, чем на самом деле.

📖 ПРИМЕЧАНИЕ

- Поскольку в объективах видеокamer имеется особая линза, линии разметки между местами на парковке на дисплее могут казаться не параллельными.
- В следующих случаях изображение на дисплее может быть трудноразличимым (это не является признаком неправильной работы камеры):

- Низкая освещенность (ночное время).
- Солнечный свет или свет автомобильных фар попадают прямо в объектив видеокамеры.
- Если флюоресцентный свет попадает непосредственно в объектив, изображение на дисплее может мерцать (это не является признаком неправильной работы камеры).
- Если нагретая камера охлаждается под дождем или водой на мойке, линза объектива может запотеть. Это не является признаком неисправности.
- При чрезмерно низкой или высокой наружной температуре изображение с видеокамер, передаваемое на дисплей, может оказаться нечетким (это не является признаком неправильной работы камеры).
- Если рядом с видеокамерой установлен радиоприемник, могут возникнуть электрические помехи, в результате чего система не сможет функционировать надлежащим образом.
- Через загрязненный объектив предметы видны не полностью. При попадании на объектив капель воды, снега, грязи или масла протрите его, стараясь не поцарапать линзу.
- Пожалуйста, соблюдайте следующие меры предосторожности. В противном случае возможен выход камеры из строя.
 - Не подвергайте камеру сильным физическим нагрузкам, которые могут возникнуть в результате, например, сильного удара или попадания постороннего предмета.
 - Не следует наносить на объектив камеры органические вещества, воск, средство для удаления масла или очистки стекол. Если названные вещества попадают на камеру, немедленно удалите их.
 - Не направляйте на камеру струи горячей воды.
 - Не распыляйте и не брызгайте воду на камеру и окружающий ее участок.
 - Не разбирайте, не отсоединяйте и не вносите изменения в камеру.
 - Следите за тем, чтобы не поцарапать камеру. В противном случае возможно искажение изображения.

Как пользоваться системой камер кругового обзора

E00650000028

Системой камер кругового обзора можно воспользоваться, только когда ключ в замке зажигания находится в положении ON или включен режим работы ON.

Управление системой при помощи рычага селектора

E00652700159

При перемещении рычага селектора в положение R (задний ход) на дисплее аудиосистемы с сенсорным управлением DISPLAY AUDIO, дисплее системы SDA или дисплее системы навигации системы SDA отображается экран системы камер кругового обзора с режимами вида сверху и вида назад. Если переместить рычаг селектора в любое другое положение, экран системы исчезает.



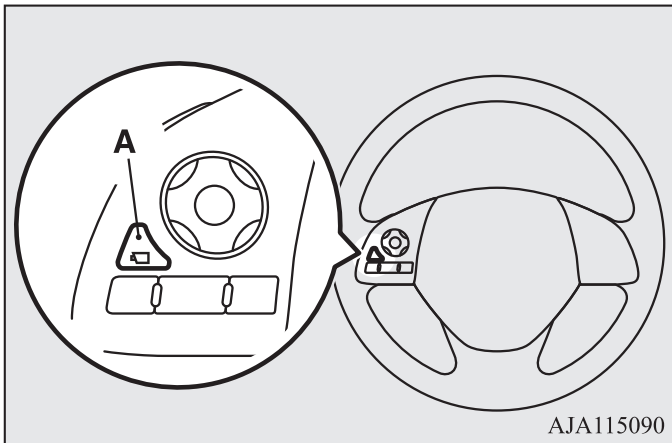
ПРИМЕЧАНИЕ

- Нажатием включателя можно отобразить на дисплее со стороны пассажира режим изображения пространства с пассажирской стороны автомобиля.

Управление системой при помощи выключателя

E00652800091

При нажатии на выключатель (A) на экране отображаются режимы вида сверху и вида вперед.



ПРИМЕЧАНИЕ

- Экран системы исчезает, если после включения системы камер кругового обзора выключателем проходит более 3 минут и при этом не предпринимаются никакие действия (рычаг селектора находится в положении, отличном от R (задний ход)).

Переключение экрана (рычаг селектора в положении R)

E00652900249

Каждое нажатие выключателя ведет к смене видов на экране системы камер кругового обзора.

Дисплей аудиосистемы с сенсорным управлением DISPLAY AUDIO или дисплей системы связи Mitsubishi Connect

Вид сверху / вид назад → Вид сбоку / вид сзади

Переключение экрана (рычаг селектора не в положении R)

E00652900034

Каждое нажатие выключателя ведет к смене видов на экране системы камер кругового обзора в следующем порядке: Вид сверху / вид назад → Вид сбоку / вид сзади → Выключено.

ПРИМЕЧАНИЕ

- Если перевести рычаг селектора в положение R (задний ход), когда с водительской стороны экрана отображается вид вперед, этот вид сменяется видом назад. Если переместить рычаг селектора в любое другое положение, с водительской стороны экрана появляется вид вперед.
- При нажатии на выключатель, когда автомобиль движется со скоростью примерно 10 км/ч, с пассажирской стороны дисплея может отображаться только вид в сторону.
- При движении со скоростью выше примерно 10 км/ч вид вперед не отображается.
- Переключение видов на экране может происходить с задержкой.

Считывание информации с экрана

E00645400079

Во всех режимах, кроме вида сверху, линии на экране предоставляют следующую информацию. Используйте эти линии исключительно в качестве информации, а не указаний к действию.

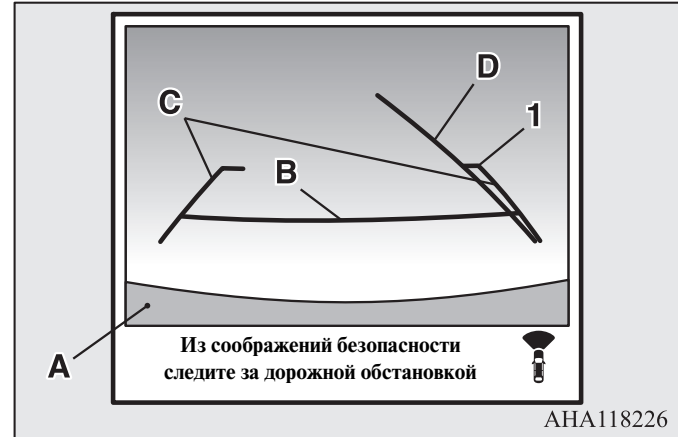
ПРЕДОСТЕРЕЖЕНИЕ

- Если в видеокамеру или зону вокруг нее придется удар, вид и линии на экране могут оказаться неточными. Рекомендуется обратиться для проверки системы в авторизованный сервисный центр MITSUBISHI MOTORS.

Вид вперед

На дисплее отображаются линии, указывающие расстояние и ширину автомобиля, а также верхняя часть переднего бампера (А).

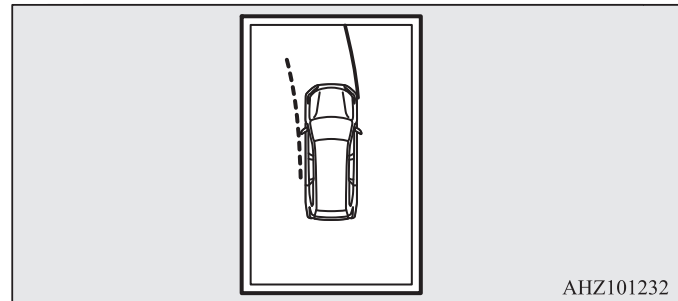
- Красной линией (В) обозначается расстояние примерно в 50 см от передней кромки переднего бампера.
- Две зеленые линии (С) указывают примерную ширину автомобиля.
- Оранжевая линия (D) — это ожидаемое направление движения автомобиля вперед с повернутым рулевым колесом. Эта линия не отображается, когда рулевое колесо находится в нейтральном положении.
- Примерное расстояние от кузова автомобиля:



- 1 Примерно 100 см от передней кромки переднего бампера

ПРИМЕЧАНИЕ

- Линии, обозначающие ожидаемое направление движения, на изображении вида вперед дублируются на изображении вида сверху (спереди: сплошная линия; сзади: пунктирная линия).

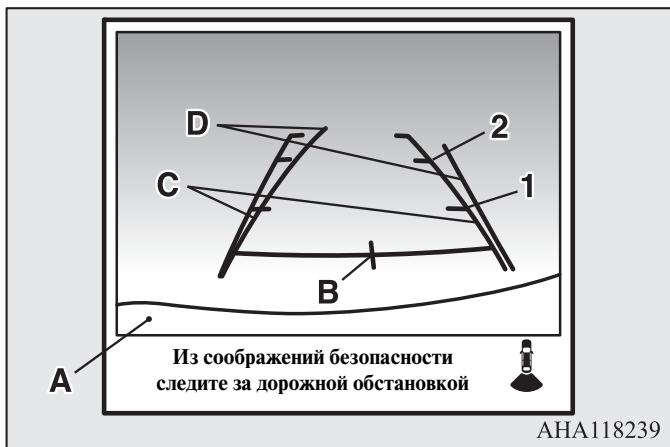


Вид назад

E00645600084

На дисплее отображаются линии, указывающие расстояние и ширину автомобиля, а также верхняя часть заднего бампера (А).

- Красной линией (В) обозначается расстояние примерно в 50 см от задней кромки заднего бампера.
- Две зеленые линии (С) указывают примерную ширину автомобиля.
- Оранжевая линия (D) — это ожидаемое направление движения автомобиля назад с повернутым рулевым колесом. Эта линия не отображается, когда рулевое колесо находится в нейтральном положении.
- Примерное расстояние от кузова автомобиля:



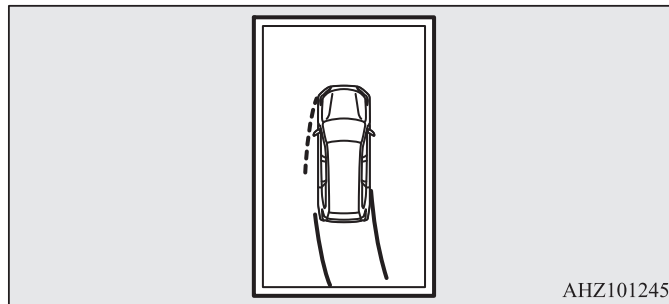
- 1 Примерно 100 см от задней кромки заднего бампера
- 2 Примерно 200 см от задней кромки заднего бампера

ПРЕДОСТЕРЕЖЕНИЕ

- Из-за разного количества пассажиров, топлива, багажа и его размещения, а также из-за состояния дорожного покрытия линии, накладываемые на изображение от видеокamеры заднего вида, могут не точно соответствовать фактическим расстояниям. Используйте линии на изображении исключительно в качестве справочных данных и всегда визуально проверяйте пространство позади автомобиля во время движения.

ПРИМЕЧАНИЕ

- Линии, обозначающие ожидаемое направление движения, на изображении вида назад дублируются на изображении вида сверху (спереди: сплошная линия; сзади: пунктирная линия).



Разница между изображением на дисплее и фактическим дорожным покрытием

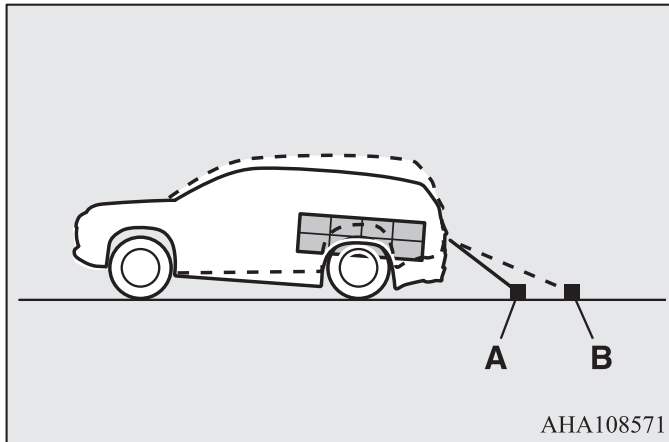
E00645900045

Линии, накладываемые на изображение, для обозначения дистанции и ширины автомобиля точно показывают расстояния только на ровной горизонтальной поверхности. В следующих случаях возможны разногласия между линиями на изображении и фактическим расстоянием на дорожном покрытии.

Когда задняя часть автомобиля сильно опущена из-за пассажиров или груза в автомобиле.

Линии накладываются на изображение ближе, чем должно быть фактически.

Следовательно, если на подъеме имеется препятствие, то оно кажется дальше, чем на самом деле.

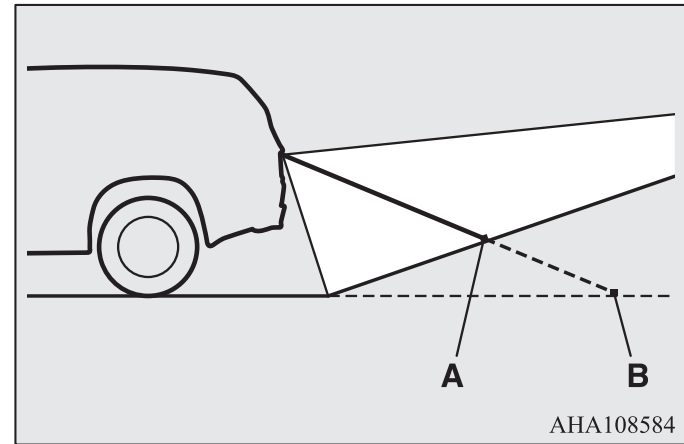


- А Реальное расположение объектов
- В Объекты, отображаемые на экране

При наличии подъема позади автомобиля

Линии накладываются на изображение ближе, чем должно быть фактически.

Следовательно, если на подъеме имеется препятствие, то оно кажется дальше, чем на самом деле.



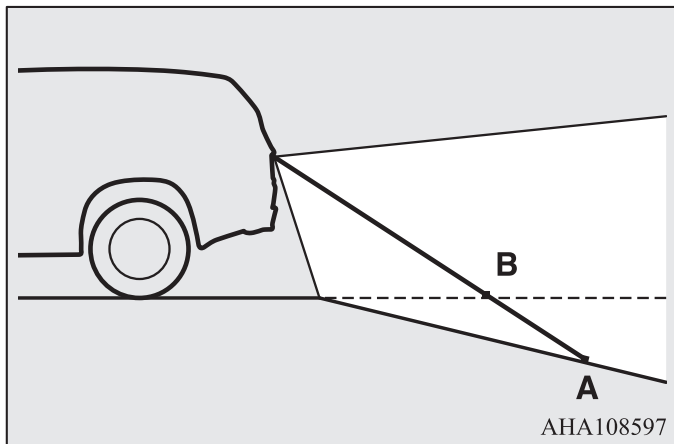
- А Реальное расположение объектов
- В Объекты, отображаемые на экране

Начало движения и вождение автомобиля

При наличии спуска позади автомобиля

Линии накладываются на изображение дальше, чем должно быть фактически.

Следовательно, если на спуске имеется препятствие, то оно кажется ближе, чем на самом деле.



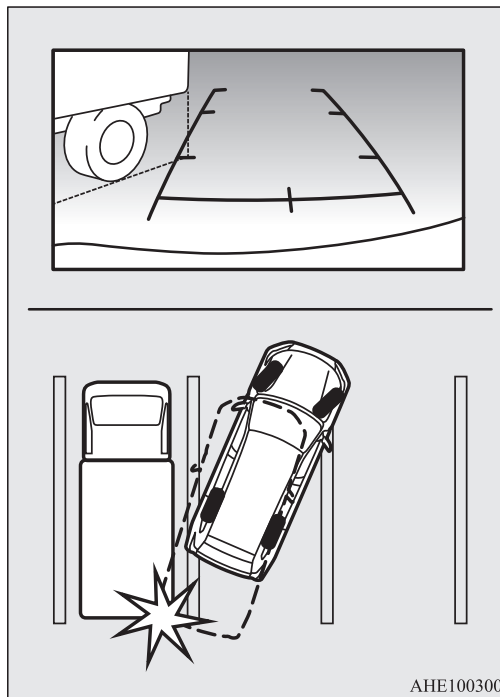
А Реальное расположение объектов

В Объекты, отображаемые на экране

При наличии препятствий в непосредственной близости от автомобиля

Когда препятствия находятся в непосредственной близости от автомобиля, отображаемое на дисплее расстояние может отличаться от фактического.

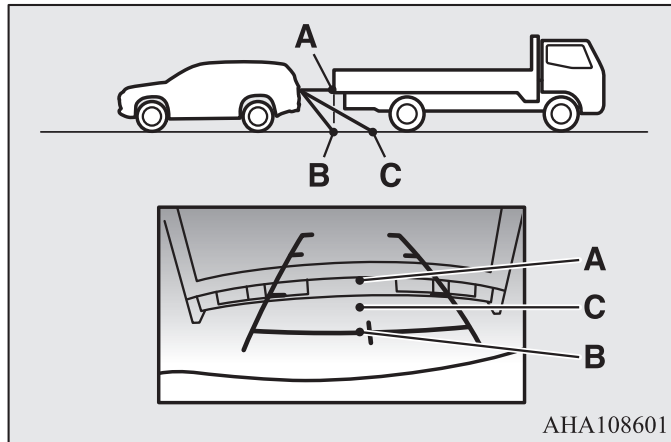
Поскольку линии на изображении (см. рис.) не касаются грузовика, кажется, что автомобиль не столкнется с ним. На самом деле автомобиль может столкнуться с грузовиком, так как его кузов оказывается на пути движения.



При приближении к препятствиям

Предусматривается, что линии, накладываемые на изображение, для обозначения дистанции и ширины автомобиля будут точно указывать расстояния только на ровной горизонтальной поверхности. В результате этого отображаемое расстояние до проецируемого объекта на экране может отличаться от действительного расстояния до этого объекта. Не используйте их как ориентир для оценки расстояния до препятствий.

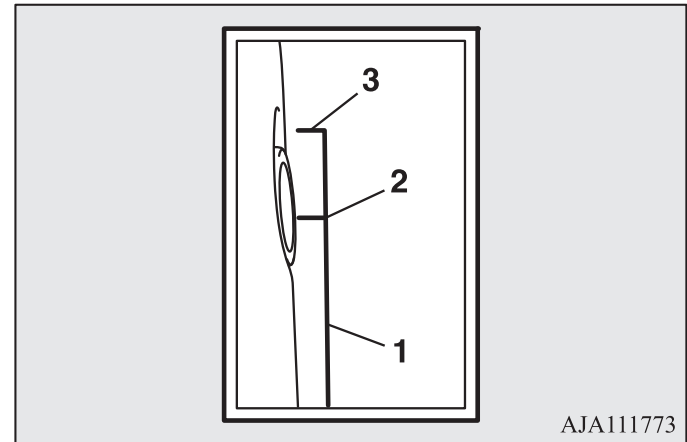
Пример: на экране отображается, что точка В ближе к автомобилю, чем точки С и А. На самом деле точки А и В находятся на одинаковом расстоянии от автомобиля, а точка С находится дальше, чем точки А и В.

**Вид в сторону**

E00646100060

На дисплее отображаются линии, обозначающие ширину и переднюю часть автомобиля.

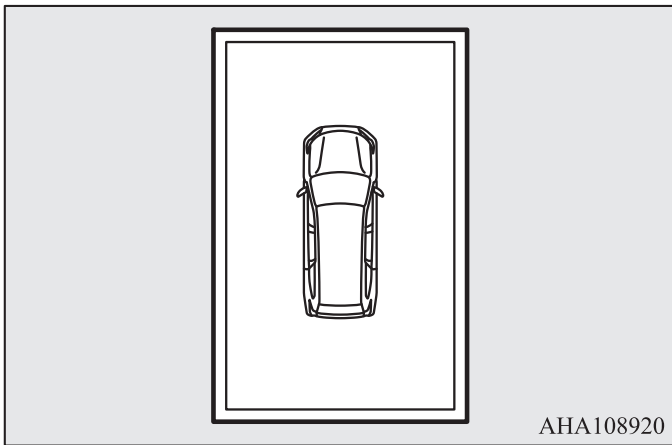
- 1 Примерная ширина автомобиля (включая наружные зеркала заднего вида)
- 2 Примерное расположение осевого центра переднего колеса
- 3 Примерно 50 см от передней кромки переднего бампера



Вид сверху

E00646200058

Вид автомобиля сверху позволяет четко определить относительное положение автомобиля и направление движения для заезда на парковочное место.



АНА108920

⚠ ПРЕДОСТЕРЕЖЕНИЕ

- Вид сверху является расчетным, то есть он создан на основе данных с видеокамеры переднего вида, видеокамер (левой и правой) бокового вида и видеокамеры заднего вида. Из-за этого в режиме вида сверху предметы кажутся расположенными дальше, чем на самом деле. Кроме того, на дисплее не отображаются фактические мертвые зоны вокруг автомобиля. Можно столкнуться с препятствием, которое, казалось, находилось на небольшом удалении от автомобиля. Или на экран может выводиться предмет, которого на самом деле нет. Осматривайте зону вокруг автомобиля.

⚠ ПРЕДОСТЕРЕЖЕНИЕ

- Изображение автомобиля, отображаемое в режиме вида сверху, отличается от фактического автомобиля цветом и размером. Поэтому может казаться, что какой-либо предмет касается автомобиля. Также возможно несоответствие фактического взаимного положения автомобиля и изображаемого предмета.
- При компоновке вида сверху изображения стыкуются по углам, в основном по границам обзора видеокамер. В результате эти участки изображения могут быть нечеткими, а предметы, находящиеся в этих местах, могут то отображаться, то исчезать.

📖 ПРИМЕЧАНИЕ

- Режим вида сверху формируется по данным четырех видеокамер (видеокамеры переднего вида, видеокамеры (левой и правой) бокового вида и видеокамеры заднего вида), исходя из ровного дорожного покрытия, поэтому изображение может иметь следующие особенности:
 - Кажется, что объект упал (он выглядит более длинным и большим).
 - Объект, возвышающийся над дорожным покрытием, может казаться исходящим из мест стыковок изображений от разных видеокамер.
- Яркость изображений, поступающих от разных видеокамер, зависит от условий освещенности.
- Объект, расположенный над видеокамерой, не отображается.
- Объект, отображаемый в режиме вида вперед или назад, может отсутствовать в режиме вида сверху.
- Изображение в режиме вида сверху может оказаться смещенным относительно фактического положения при изменении места крепления и угла видеокамер.
- Линии дорожной разметки могут отображаться со смещением или изгибом в месте стыковки изображений от разных видеокамер.

Перевозка грузов

E00609902696

Меры предосторожности при перевозке грузов

ПРЕДОСТЕРЕЖЕНИЕ

- Запрещается располагать груз (багаж) выше уровня спинки сиденья. Надежно закрепите груз, чтобы он не сместился при движении автомобиля. Помехи для обзора назад или смещение груза в салон при резком торможении могут стать причиной серьезной аварии и тяжелых травм.
- Тяжелый груз (багаж) следует размещать в передней части автомобиля. При наличии тяжелого груза в задней части автомобиля может ухудшиться управляемость.

Перевозка грузов на верхнем багажнике

ПРЕДОСТЕРЕЖЕНИЕ

- Используйте верхний багажник, подходящий для установки на автомобиле. Не перевозите багаж непосредственно на крыше автомобиля. При установке верхнего багажника соблюдайте инструкцию его изготовителя.



ПРИМЕЧАНИЕ

- Рекомендуется использовать оригинальный верхний багажник MITSUBISHI MOTORS, кронштейны которого имеют специальную форму. Более подробную информацию Вы можете получить в авторизованном сервисном центре MITSUBISHI MOTORS.

Меры предосторожности при перевозке груза на верхнем багажнике

ПРЕДОСТЕРЕЖЕНИЕ

- Убедитесь, что масса груза не превышает допустимой нагрузки на крышу. Превышение допустимой нагрузки на крышу может привести к повреждению автомобиля. Нагрузка на крышу — это максимально допустимая масса груза на крыше (масса багажника плюс масса находящегося на нем груза). Данные по нагрузке приведены в разделе «Весовые параметры автомобиля», стр. 9-8 (максимальная масса груза, перевозимого на крыше).
- При перевозке груза на крыше автомобиля двигайтесь с невысокой скоростью и избегайте резких маневров, таких как резкие торможения и повороты. Кроме того, укладывать груз на багажник следует таким образом, чтобы он распределялся равномерно. Наиболее тяжелые предметы следует помещать внизу. Запрещается перевозить предметы, ширина которых превышает ширину багажника. Дополнительный груз на крыше увеличивает высоту центра тяжести автомобиля и влияет на его управляемость. Ошибки в управлении и резкие маневры могут привести к потере управления и дорожно-транспортному происшествию.
- Перед началом поездки, а также проехав небольшое расстояние, убедитесь, что груз надежно закреплен на багажнике. Во время поездки периодически проверяйте надежность крепления груза.



ПРИМЕЧАНИЕ

- Если верхний багажник не используется, снимите его. Это устраним аэродинамический шум и уменьшит расход топлива.

Начало движения и вождение автомобиля

- Обязательно снимите багажник перед заездом на автоматическую мойку.
- Устанавливая багажник на крышу, убедитесь, что между ним и крышей остается достаточный зазор для открытия люка (при наличии люка).
- Убедитесь, что остается достаточный зазор для подъема двери багажного отделения при помещении грузов на багажник на крыше.

Буксировка прицепа

E00610001847

Для буксировки прицепа необходимо установить на автомобиль буксирное устройство, соответствующее стандартам, действующим в стране, где эксплуатируется автомобиль. При необходимости проконсультируйтесь в авторизованном сервисном центре MITSUBISHI MOTORS.

Правила буксировки прицепов в разных странах могут отличаться. Следует соблюдать действующие местные законодательные нормы и правила.



ПРЕДОСТЕРЕЖЕНИЕ

- **Внимание! Возможно дорожно-транспортное происшествие! Буксирное устройство необходимо устанавливать в соответствии с инструкциями MITSUBISHI MOTORS.**

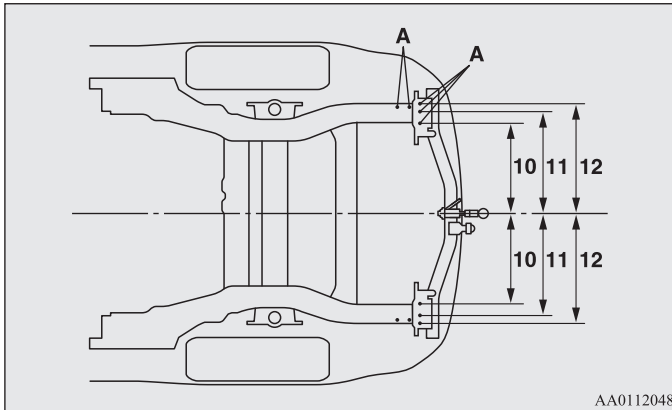
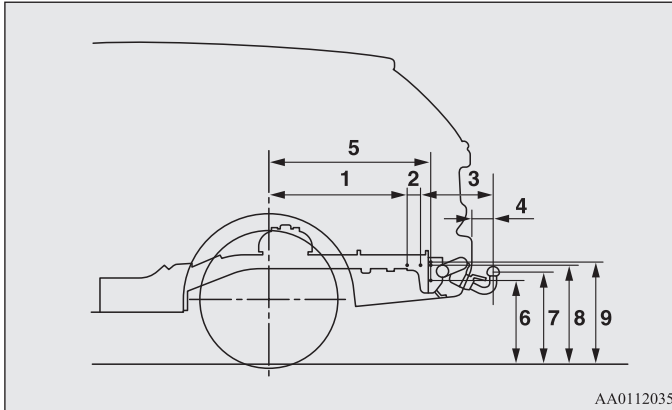
Разрешенная максимальная масса прицепа, оборудованного тормозами, и максимальная нагрузка на сцепное устройство

Запрещается превышать разрешенную максимальную массу прицепа, оборудованного тормозами, и максимальную нагрузку на тягово-сцепное устройство, указанные в технических характеристиках (см. стр. 9-8).

При буксировке прицепа на высоте свыше 1000 м над уровнем моря необходимо уменьшать полную массу автопоезда на 10 % на каждые 1000 м подъема над уровнем моря, поскольку из-за уменьшения атмосферного давления мощность двигателя снижается.

Установка буксирного устройства

Координаты точек (А) крепления буксирного устройства на автомобиле приведены в следующей таблице.



1	698 мм
2	69 мм
3	369 мм
4	102 мм
5	815 мм
6	448 мм (в снаряженном состоянии)
7	496 мм (в снаряженном состоянии)
8	534 мм (в снаряженном состоянии)
9	544 мм (в снаряженном состоянии)
10	473 мм
11	528 мм
12	583 мм


Особенности вождения

- Во избежание пробуксовки сцепления (на автомобилях с М/Т) не увеличивайте обороты двигателя сверх меры, необходимой для трогания с места.
- Скорость движения при буксировке прицепа не должна превышать 100 км/ч. Если местными правилами скорость движения с прицепом ограничена величиной менее 100 км/ч, это требование необходимо соблюдать.
- Во избежание рывков при торможении сначала нажимайте на педаль тормоза слегка, затем — сильнее.
- Для максимально эффективного торможения двигателем перед началом движения под уклон переключайтесь на более низкую передачу.

Перегрев

Причиной перегрева обычно является неисправность механической части. В этом случае следует остановить автомобиль и проверить целостность или натяжение приводного ремня насоса системы охлаждения/генератора, проверить, не засорен ли воздухозаборник радиатора, а также проверить уровень охлаждающей жидкости. Если в ходе проверки причина перегрева не выявлена, ею может быть неисправность механической части, для выявления которой необходимо обратиться в авторизованный сервисный центр MITSUBISHI MOTORS.

ПРЕДОСТЕРЕЖЕНИЕ

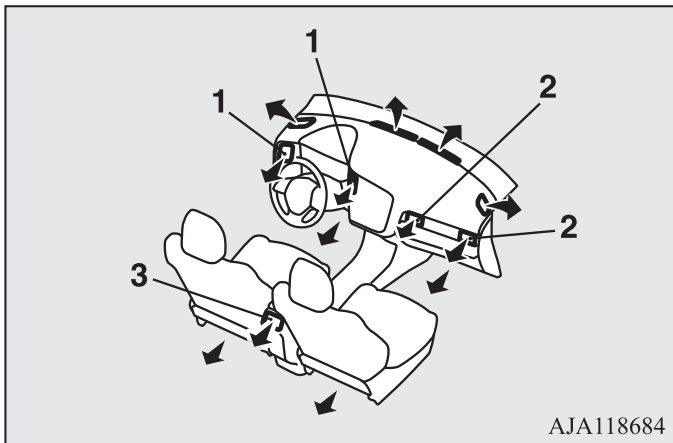
- Прежде чем предпринимать определенные меры при перегреве двигателя, следует ознакомиться с разделом «Перегрев двигателя» в главе «Действия в сложных ситуациях» (стр. 6-13).
- Если на автомобиле с А/Т или CVT отображается предупреждающее сообщение , это говорит о перегреве масла в коробке передач. Ознакомьтесь с соответствующим разделом и примите необходимые меры. См. разделы «При возникновении неисправности в А/Т», стр. 4-41, и «При возникновении неисправности в CVT», стр. 4-52.

Создание комфортных условий в салоне

Вентиляционные дефлекторы	5- 2	Индикация на дисплее	5- 53
Климатическая установка с автоматическим управлением	5- 6	Регулировка качества звука, баланса и громкости	5- 55
Правила эксплуатации системы кондиционирования	5- 16	Настройки системы	5- 55
Фильтр очистки воздуха	5- 17	Поиск и устранение неисправностей	5- 61
Радиоприемник диапазонов LW/MW/FM с проигрывателем компакт-дисков*	5- 18	Система связи Link System*	5- 64
Правила обращения с компакт-дисками	5- 22	Система Bluetooth® 2.0*	5- 64
Аудиофайлы (MP3/WMA/AAC)	5- 24	Входной разъем USB*	5- 94
Важная информация по безопасности для пользователя	5- 28	Солнцезащитные козырьки	5- 99
Органы управления аудиосистемой	5- 29	Пепельница*	5- 100
Прослушивание радио	5- 33	Прикуриватель*	5- 101
Цифровое радиовещание DAB*	5- 35	Розетка электропитания	5- 102
Сообщения о дорожном движении	5- 36	Зарядный разъем USB*	5- 104
Воспроизведение компакт-дисков	5- 37	Лампы освещения салона	5- 105
Воспроизведение файлов в формате MP3	5- 38	Вещевые ящики	5- 109
Воспроизведение записей с проигрывателя iPod	5- 40	Подстаканник	5- 116
Прослушивание записей с USB-накопителя	5- 42	Подставка для бутылки	5- 117
Воспроизведение записей с проигрывателя iPod / USB-накопителя с помощью голосового управления (для автомобилей, оборудованных системой Bluetooth® 2.0)	5- 45	Шторка багажного отделения*	5- 118
Воспроизведение записей с аудиоустройства с интерфейсом Bluetooth®*	5- 50	Вспомогательные ручки	5- 121
		Крючок для одежды	5- 121
		Крюки для крепления багажа	5- 122

Вентиляционные дефлекторы

E00700102292



5

- 1 Вентиляционные дефлекторы со стороны водителя
- 2 Вентиляционные дефлекторы со стороны пассажира
- 3 Вентиляционные дефлекторы для сидений второго ряда*

ПРИМЕЧАНИЕ

- Не ставьте бутылки и стаканы с напитками на верхнюю часть панели приборов. Напитки, пролившись в вентиляционные дефлекторы, могут повредить систему.

Регулировка объема и направления подаваемого воздуха

E00700202440

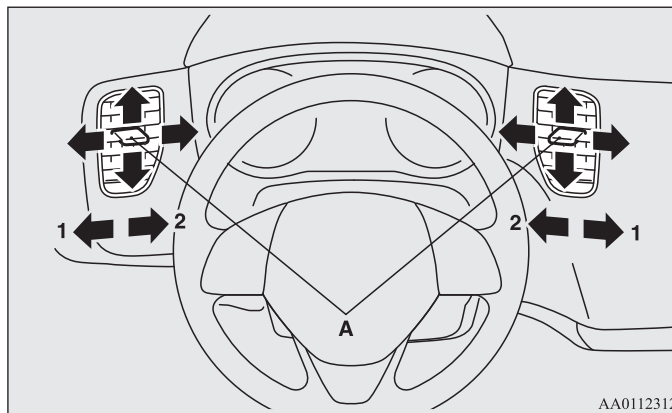
ПРИМЕЧАНИЕ

- Будьте осторожны, не проливайте в вентиляционные дефлекторы напитки и иные жидкости. Это может привести к нарушению в работе кондиционера.

Вентиляционные дефлекторы со стороны водителя

Направление воздушного потока регулируется перемещением регулятора (A).

Чтобы закрыть дефлектор, поверните регулятор (A) по направлению из салона.

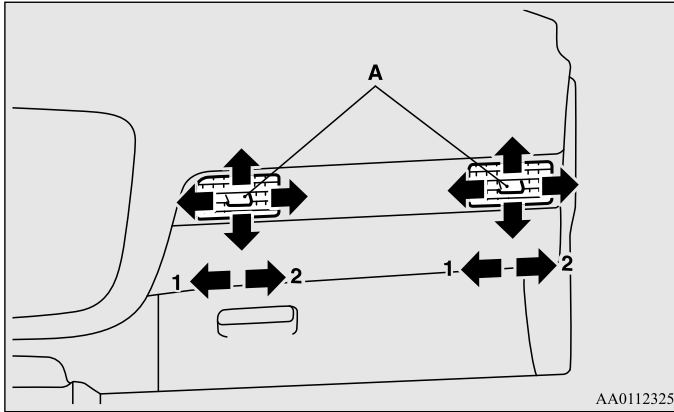


- 1 Закрыть
- 2 Открыть

Вентиляционные дефлекторы со стороны пассажира

Направление воздушного потока регулируется перемещением регулятора (А).

Чтобы закрыть дефлектор, поверните регулятор (А) по направлению влево.



- 1 Закрыть
- 2 Открыть

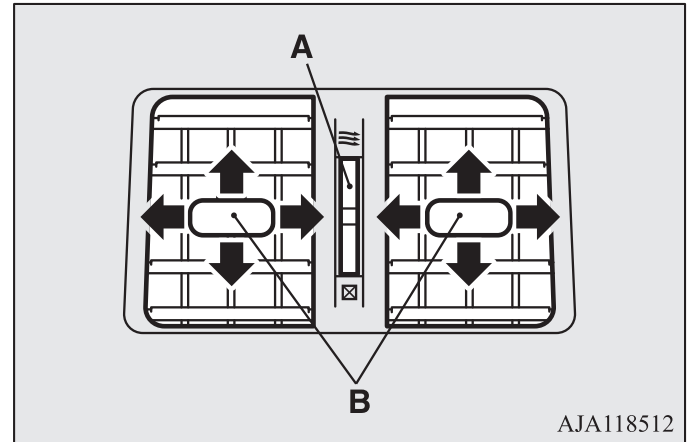
Вентиляционные дефлекторы для сидений второго ряда*

Эти дефлекторы открываются и закрываются регулятором (А).

≡ Открыть

☒ Закрыть

Направление воздушного потока регулируется перемещением ручки (В).



Выбор режима подачи воздуха

E00700302832

Интенсивность подачи воздуха через различные вентиляционные дефлекторы изменяются путем нажатия кнопки выбора режима подачи воздуха или включателя обдува стекол (см. разделы «Кнопка выбора режима подачи воздуха», стр. 5-13, и «Включатель обдува стекол», стр. 5-13).

Выбор режима подачи воздуха и поступление воздуха из дефлекторов

Далее на нескольких рисунках используются следующие символы, обозначающие интенсивность подачи воздуха через дефлекторы.



- Малая интенсивность подачи воздуха
- ↔ Средняя интенсивность подачи воздуха
- ➔ Высокая интенсивность подачи воздуха

 Подача воздуха в верхнюю часть салона	 Подача воздуха к ногам и в верхнюю часть салона	 Подача воздуха к ногам
 AJM105509	 AJM105512	 AJM105525

 Подача воздуха к ногам и обдув стекол	 Обдув стекол
 AJM105538	 AJM105541



ПРИМЕЧАНИЕ

- Распределения воздушных потоков между подачей воздуха к ногам / в верхнюю часть салона можно достичь при положении , а между подачей воздуха к ногам / обдув стекол можно достичь при положении  кнопки выбора режима подачи воздуха. Более подробную информацию Вы можете получить в авторизованном сервисном центре MITSUBISHI MOTORS. На автомобилях, оборудованных системой связи Mitsubishi Connect (SDA) или системой навигации системы связи Mitsubishi Connect (SDA), настройки можно менять непосредственно на дисплее. Более подробная информация представлена в отдельном руководстве.

Климатическая установка с автоматическим управлением

E00702401582

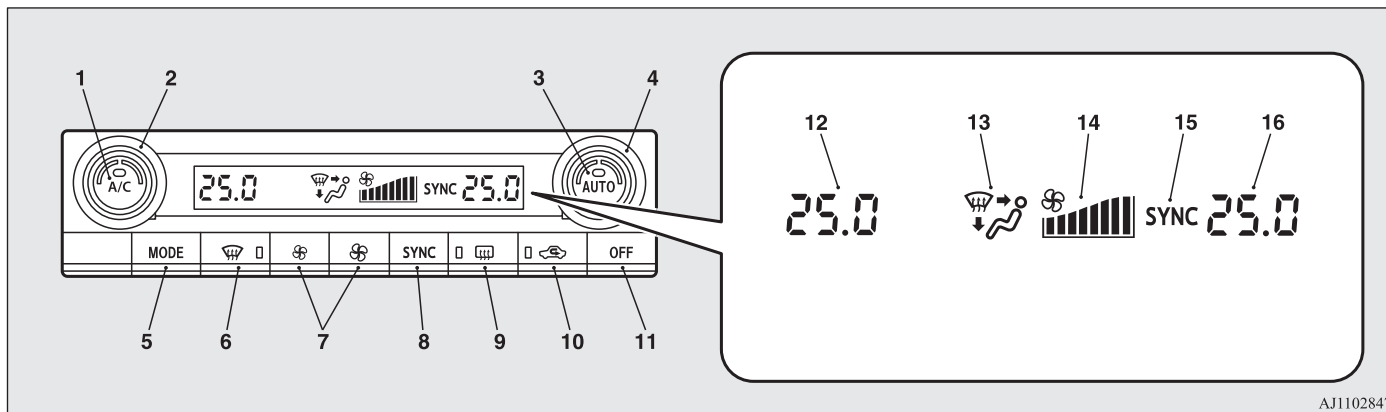
Кондиционер можно включить только при работающем двигателе.

⚠ ПРЕДОСТЕРЕЖЕНИЕ

- При работе кондиционера обороты холостого хода двигателя могут увеличиваться. При увеличенной частоте вращения холостого хода автомобили с А/Т или CVT получат большее тяговое усилие и будут двигаться на холостом ходу быстрее, чем при более низкой частоте вращения холостого хода. Для предотвращения движения автомобиля на холостом ходу при включенных режимах движения сильнее нажимайте на педаль тормоза.

Панель управления

E00702502997



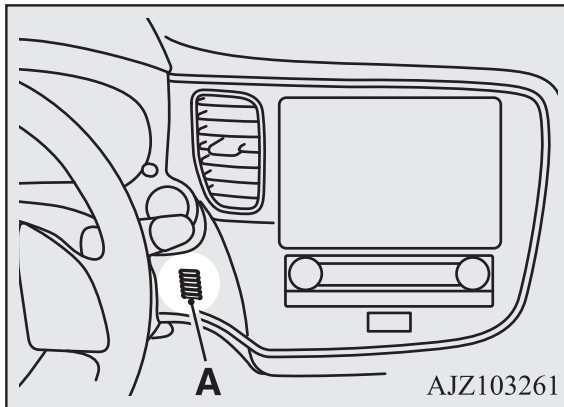
- 1 Включатель кондиционера
- 2 Ручка регулировки температуры со стороны водителя
- 3 Включатель автоматического режима (AUTO)
- 4 Ручка регулировки температуры со стороны пассажира
- 5 Кнопка выбора режима подачи воздуха

- 6 Включатель обдува стекол
- 7 Кнопка выбора скорости вращения вентилятора
- 8 Включатель режима синхронизации SYNC
- 9 Включатель обогрева заднего стекла → стр. 3-101
- 10 Кнопка выбора режима забора воздуха
- 11 Кнопка выключения (OFF)

- 12 Индикация выбранной температуры со стороны водителя → стр. 5-8
- 13 Отображение выбранного режима подачи воздуха
- 14 Отображение скорости вращения вентилятора
- 15 Индикатор включенного режима SYNC
- 16 Индикация выбранной температуры со стороны пассажира → стр. 5-8

 ПРИМЕЧАНИЕ

- В автомобиле имеется датчик температуры воздуха в салоне (A), показанный на рисунке. Запрещается помещать на датчик температуры какие-либо предметы — это приведет к сбоям в его работе.



- При очень низкой температуре экран панели управления климатической установки может работать с запаздываниями. Это не является признаком неисправности. Этот эффект исчезнет после того, как температура воздуха в салоне достигнет положительных величин.

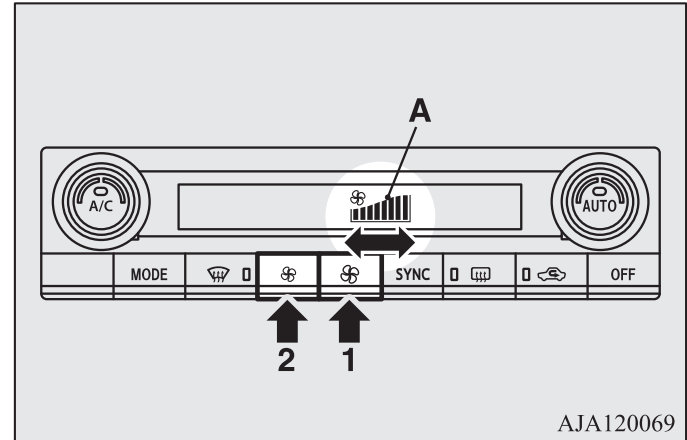
Кнопка выбора скорости вращения вентилятора

E00702801528

Для увеличения скорости вращения вентилятора нажмите кнопку (1) выбора скорости вращения вентилятора.

Для уменьшения скорости вращения вентилятора нажмите кнопку (2) выбора скорости вращения вентилятора.

На дисплее будет отображаться скорость вращения вентилятора (A).



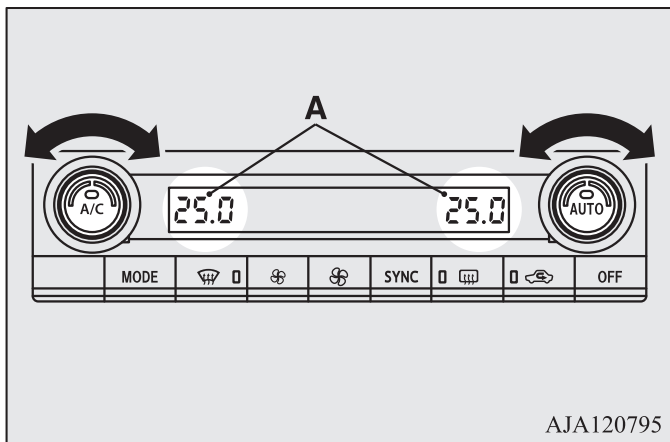
- 1 Увеличение
- 2 Уменьшение

Ручка регулировки температуры воздуха

E00703001976

Для повышения температуры подаваемого воздуха поверните ручку по часовой стрелке. Для понижения температуры поверните ручку против часовой стрелки.

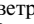
На дисплее будет отображаться выбранная температура (А).



5

ПРИМЕЧАНИЕ

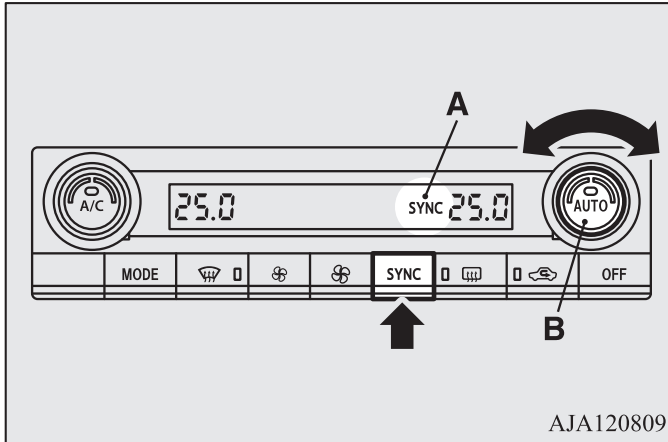
- Единицы измерения температуры на дисплее панели управления климатической установки переключаются в соответствии с единицами измерения температуры, выбранными для индикации температуры наружного воздуха многофункционального дисплея.
На автомобилях, оснащенных многофункциональным дисплеем типа 1, см. главу «Выбор единиц измерения температуры», стр. 3-23.
На автомобилях, оснащенных многофункциональным дисплеем типа 2, см. главу «Выбор единиц измерения температуры», стр. 3-38.

- При низкой температуре охлаждающей жидкости воздух, подаваемый отопителем, также будет прохладным или холодным, даже при выборе значения температуры, соответствующего подаче теплого воздуха.
Для предотвращения запотевания ветрового и боковых стекол включится режим подачи воздуха , и скорость вращения вентилятора уменьшится при работе установки в автоматическом режиме.
- Если при имеющейся регулировке температуры Вам холодно или жарко, Вы можете изменить значение температуры для более комфортного микроклимата в салоне.
Более подробную информацию Вы можете получить в авторизованном сервисном центре MITSUBISHI MOTORS.
- Если установить минимальную или максимальную температуру подаваемого воздуха, управление режимом забора воздуха и включением/выключением кондиционера будет осуществляться, как описано ниже.
Кроме того, если после автоматического выбора изменить режим забора воздуха вручную, произойдет переход в режим ручного управления.
 - Быстрый обогрев (при выборе максимальной температуры)
Будет производиться забор наружного воздуха, кондиционирование прекратится.
 - Быстрое охлаждение (при выборе минимальной температуры)
Включится режим рециркуляции воздуха, кондиционер будет работать.

Эти режимы работы установлены по умолчанию.
Настройки режима забора воздуха и режима работы кондиционера можно изменить; можно изменить порядок автоматического включения подачи наружного воздуха и включения кондиционера в зависимости от условий работы.
Более подробную информацию Вы можете получить в авторизованном сервисном центре MITSUBISHI MOTORS.
См. раздел «Настройка режима работы кондиционера», стр. 5-12.
См. раздел «Выбор режима забора воздуха», стр. 5-10.

Независимая регулировка температуры подаваемого воздуха со стороны водителя и переднего пассажира

После поворота ручки регулировки температуры со стороны пассажира (B) или нажатия кнопки режима синхронизации индикатор SYNC (A) выключается, что указывает на возможность раздельной регулировки температуры подаваемого воздуха со стороны водителя и переднего пассажира.



ПРИМЕЧАНИЕ

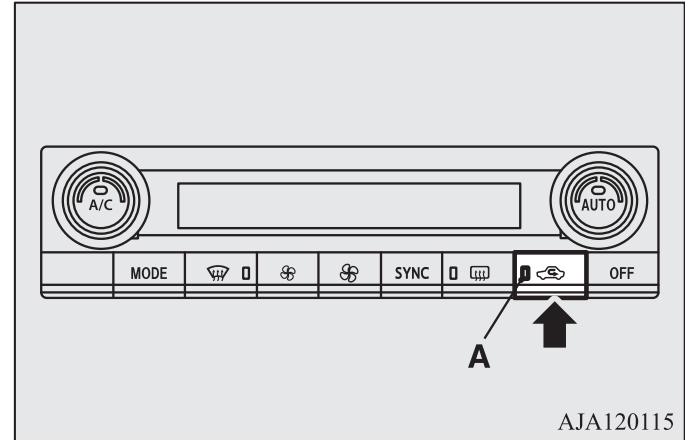
- При нажатии кнопки режима синхронизации индикатор SYNC (A) включается, после чего температура со стороны пассажира будет регулироваться параллельно со значением температуры, выбираемым для стороны водителя. Если поворачивать ручку регулировки температуры со стороны водителя при включенном индикаторе SYNC (A) режима синхронизации, настройка температуры со стороны пассажира будет синхронизирована с настройкой температуры со стороны водителя.

Кнопка выбора режима забора воздуха

E00703401866

Режим забора воздуха изменяется нажатием данной кнопки.

- Подача наружного воздуха: контрольная лампа (A) выключена. В салон подается воздух снаружи.
- Рециркуляция воздуха в салоне: контрольная лампа (A) включена. Воздух рециркулирует внутри салона автомобиля.



5

ПРЕДОСТЕРЕЖЕНИЕ

- Длительная работа в режиме рециркуляции воздуха может вызвать ухудшение концентрации внимания водителя, а также запотевание стекол.



ПРИМЕЧАНИЕ

- В обычных условиях следует использовать режим забора наружного воздуха для предотвращения запотевания ветрового и боковых стекол и быстрого удаления конденсата или инея с ветрового стекла.
Если необходимо быстро охладить воздух в салоне либо в наружном воздухе содержится много пыли или иных загрязняющих веществ, включите режим рециркуляции. При этом следует время от времени переключаться в режим забора наружного воздуха, чтобы обеспечить вентиляцию салона и предотвратить запотевание стекол.
- Когда температура охлаждающей жидкости поднимается до определенного значения, автоматически включаются режим рециркуляции воздуха и контрольная лампа (A). В этом случае система не переключится в режим забора наружного воздуха даже при нажатии кнопки выбора режима забора воздуха.

Выбор режима забора воздуха

E00739600165

Настройки можно изменить следующим образом:

- Включить автоматическое регулирование режима забора воздуха.
При нажатии кнопки AUTO режим забора воздуха также контролируется автоматически.
- Выключить автоматическое регулирование режима забора воздуха.
Даже при нажатии кнопки AUTO режим забора воздуха автоматически не контролируется.
- Способ изменения настроек
Удерживайте нажатой кнопку выбора режима забора воздуха не менее 10 секунд.
 - При отключении автоматического режима: подается три звуковых сигнала, контрольная лампа (A) мигает три раза.
 - При включении автоматического режима: подается два звуковых сигнала, контрольная лампа (A) мигает три раза.

На автомобилях, оборудованных системой связи Mitsubishi Connect (SDA) или системой навигации системы связи Mitsubishi Connect (SDA), настройки можно менять непосредственно на дисплее. Более подробная информация представлена в отдельном руководстве.



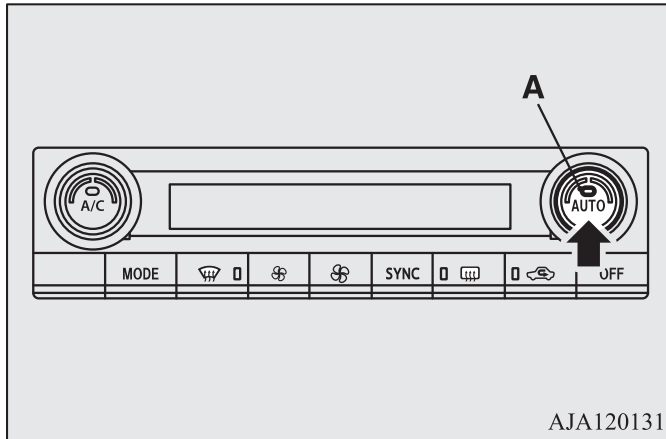
ПРИМЕЧАНИЕ

- Установка по умолчанию (заводская установка): «Автоматический режим забора воздуха включен».
- При нажатии выключателя обдува стекол вентилятор автоматически начинает подавать наружный воздух во избежание запотевания стекол, даже если автоматический режим забора воздуха отключен.

Включатель автоматического режима (AUTO)

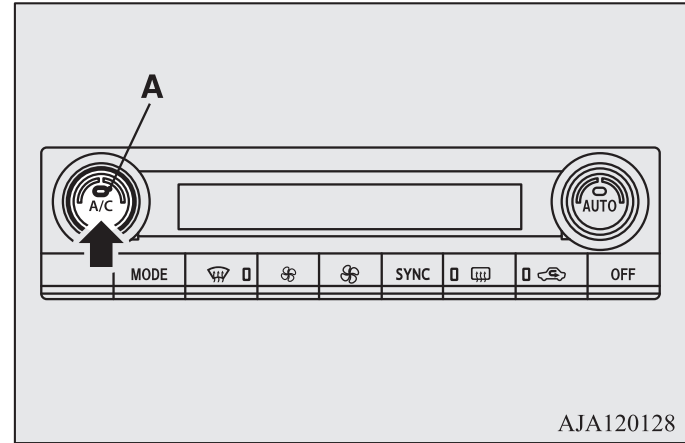
E00702601106

При нажатии кнопки AUTO загорается контрольная лампа (A), а выбор режимов, регулирование скорости вращения вентилятора, рециркуляции / забора наружного воздуха, регулирование температуры и включение/выключение кондиционера осуществляются автоматически.

**Включатель кондиционера**

E00703502662

Для включения кондиционера нажмите на включатель, при этом индикатор (A) появится на дисплее.



Чтобы выключить кондиционер, нажмите этот же включатель еще раз.

ПРИМЕЧАНИЕ

- При обнаружении неисправности в системе кондиционирования мигает индикатор ⚙️. В этом случае выключите кондиционер нажатием кнопки, а затем вновь включите его. Если индикатор ⚙️ больше не мигает, неисправность отсутствует. Если индикатор вновь начнет мигать, рекомендуется проверить кондиционер.

Настройка режима работы кондиционера

E00739700166

Настройки можно изменить следующим образом:

- Включить автоматическое регулирование.
При нажатии кнопки AUTO или при установке минимальной температуры с помощью кнопки выбора температуры работа кондиционера будет регулироваться автоматически.
- Выключить автоматическое регулирование.
автоматическое регулирование не будет осуществляться до тех пор, пока не будет нажат включатель кондиционера.
- Способ изменения настроек
Удерживайте нажатым включатель кондиционера не менее 10 секунд.
 - При отключении автоматического режима: подается три звуковых сигнала, контрольная лампа (A) мигает три раза.
 - При включении автоматического режима: подается два звуковых сигнала, контрольная лампа (A) мигает три раза.

На автомобилях, оборудованных системой связи Mitsubishi Connect (SDA) или системой навигации системы связи Mitsubishi Connect (SDA), настройки можно менять непосредственно на дисплее. Более подробная информация представлена в отдельном руководстве.

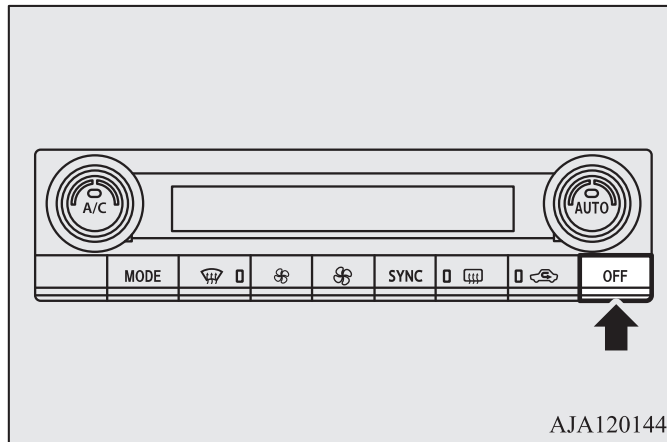
ПРИМЕЧАНИЕ

- Установка по умолчанию (заводская установка): «Автоматический режим работы кондиционера включен».
- При нажатии включателя обдува стекол кондиционер включается автоматически во избежание запотевания стекол, даже если автоматический режим работы кондиционера отключен.

Кнопка выключения (OFF)



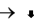
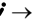

E00702701136

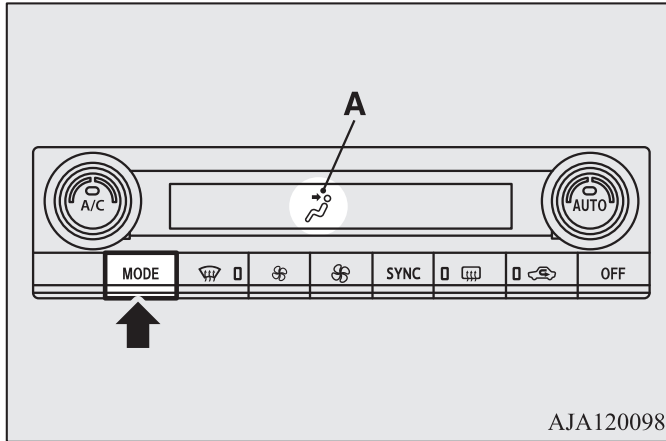
Чтобы выключить кондиционер, нажмите кнопку OFF.



Кнопка выбора режима подачи воздуха


E00703301201

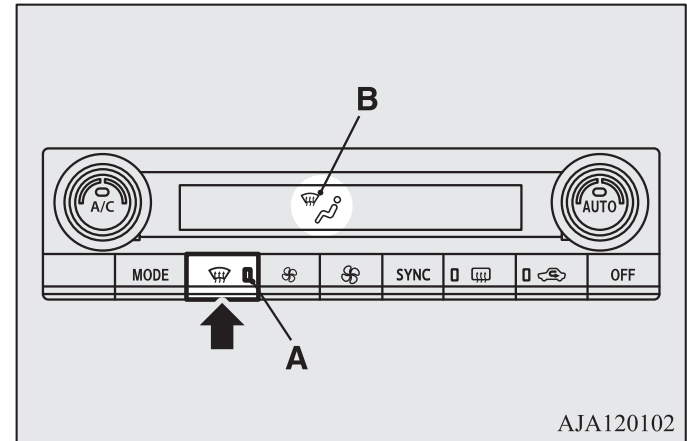
При каждом нажатии этой кнопки режимы подачи воздуха меняются в следующей последовательности:  →  →  →  → . Выбранный режим отображается на дисплее в виде пиктограммы (A) (см. раздел «Выбор режима подачи воздуха», стр. 5-4).



Включатель обдува стекол

E00703901324

При нажатии этой кнопки включается режим . При этом включится контрольная лампа (A). Выбранный режим отображается на дисплее в виде пиктограммы (B) (см. раздел «Выбор режима подачи воздуха», стр. 5-4).

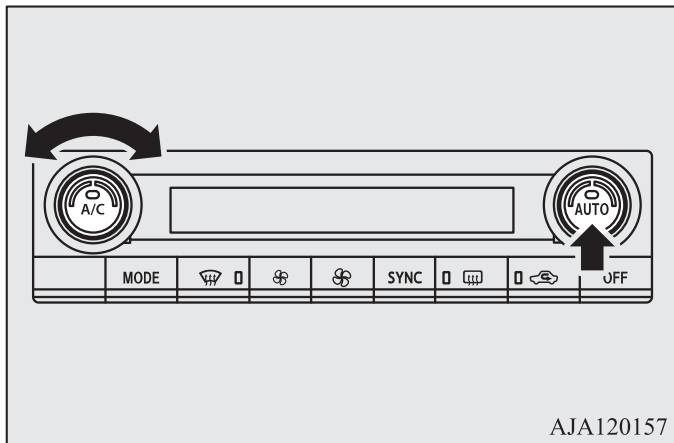


ПРИМЕЧАНИЕ

- При нажатии включателя обдува стекол кондиционер работает в автоматическом режиме, воздух забирается снаружи (режим рециркуляции отключен). Автоматическое переключение в такой режим происходит во избежание запотевания стекол, даже если автоматический режим забора воздуха или автоматический режим работы кондиционера отключен (см. разделы «Настройка режима работы кондиционера», стр. 5-12, «Выбор режима забора воздуха», стр. 5-10).

Работа системы в автоматическом режиме

E00704102636



ПРИМЕЧАНИЕ

- Если при работе системы в автоматическом режиме изменить настройки с помощью кнопки выбора скорости вращения вентилятора, включателя кондиционера, кнопки выбора режима подачи воздуха или кнопки выбора режима забора воздуха, то настройки, выбранные вручную, будут приоритетными. Управление остальными функциями будет осуществляться в автоматическом режиме.

5

В обычных условиях выбирайте автоматический режим работы системы, действуя следующим образом:

1. Нажмите кнопку AUTO.
2. Ручкой регулировки температуры воздуха установите требуемую температуру воздуха.

При этом выбор режима подачи воздуха, регулирование скорости вращения вентилятора, рециркуляции / забора наружного воздуха, регулирование температуры и включение/выключение кондиционера осуществляются автоматически.

Управление работой системы в ручном режиме

E00704201308

Управлять скоростью вентилятора и режимом подачи воздуха можно вручную, выбрав требуемый режим работы с помощью кнопки выбора скорости вращения вентилятора и кнопки выбора режима подачи воздуха.

Чтобы вернуться в автоматический режим работы, нажмите кнопку AUTO.

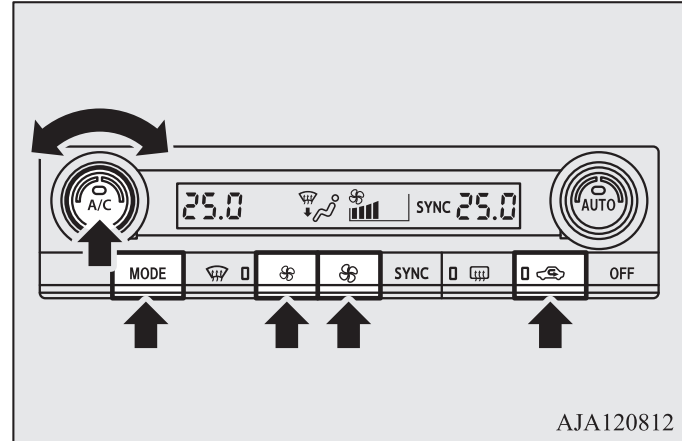
Обдув ветрового стекла и боковых стекол

E00704302120


⚠ ПРЕДОСТЕРЕЖЕНИЕ

- В целях безопасности следует принимать все меры, предотвращающие запотевание стекол.

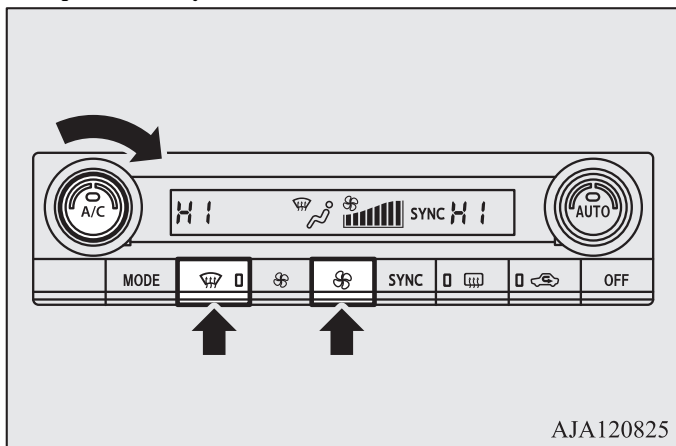
Обдув стекол в обычном режиме



AJA120812

1. Установите кнопку выбора режима забора воздуха в положение подачи наружного воздуха.
2. Кнопкой выбора режима подачи воздуха установите режим .
3. Нажатиями кнопки выбора скорости вращения вентилятора выберите необходимую скорость вращения вентилятора.
4. Поворотом ручки регулировки установите требуемую температуру воздуха.
5. Нажмите выключатель кондиционера.

Ускоренный обдув стекол



1. Нажмите кнопку обдува стекол для включения режима .
2. Установите максимальную скорость вращения вентилятора.
3. Установите максимальную температуру подаваемого воздуха.

ПРИМЕЧАНИЕ

- Для более эффективного удаления влаги направьте боковые дефлекторы в сторону стекол передних дверей.
- Не устанавливайте значение минимальной температуры подаваемого воздуха. На стекла будет подаваться холодный воздух, что приведет к их запотеванию.

Правила эксплуатации системы кондиционирования

E00708302216

- Старайтесь ставить автомобиль на стоянку в тени. При стоянке на солнце очень сильно нагревается салон автомобиля, и для его охлаждения потребуется больше времени. Если пришлось оставить автомобиль на солнце, после включения кондиционера откройте окна на несколько минут, чтобы выпустить горячий воздух из салона.
- При работе кондиционера закрывайте окна. Поступление наружного воздуха через открытые окна снижает эффективность охлаждающего действия кондиционера.
- Слишком сильное охлаждение вредно для здоровья. Оптимальная разница между температурой воздуха снаружи и в салоне — 5–6 °С.
- Включая кондиционер, убедитесь, что воздухозаборник, находящийся перед ветровым стеклом, ничем не закрыт (например, листьями или снегом). Листва, скопившаяся на входе в воздухозаборник, может уменьшить подачу воздуха и перекрыть отверстия для слива конденсата.

Рекомендации по подбору хладагента и смазочных материалов для кондиционера

Возможной причиной снижения эффективности работы кондиционера является утечка хладагента. Рекомендуется проверить систему в авторизованном сервисном центре MITSUBISHI MOTORS.

Кроме автомобилей для России, Казахстана, Белоруссии, Украины и Молдовы

Систему кондиционирования необходимо заправлять хладагентом HFO-1234yf и использовать масло PAG46A

Автомобили для России, Казахстана, Белоруссии, Украины и Молдовы

Систему кондиционирования необходимо заправлять хладагентом HFC-134a и использовать масло PAG46A. Использование любого другого хладагента или масла может привести к серьезным повреждениям, в результате чего потребуются замена всей системы кондиционирования. Не рекомендуется выпускать хладагент в атмосферу.

Если кондиционер долго не используется

Необходимо включать кондиционер не менее чем на 5 минут в неделю, даже в холодную погоду. Это делается для смазки деталей компрессора и поддержания системы в рабочем состоянии.

Фильтр очистки воздуха

E00708400718

В систему кондиционирования автомобиля встроены воздушный фильтр, удаляющий из подаваемого воздуха пыль и грязь. Способность фильтра задерживать пыль и грязь снижается по мере загрязнения фильтрующего элемента, поэтому его надо периодически менять. Периодичность замены фильтрующего элемента указана в сервисной книжке.



ПРИМЕЧАНИЕ

- При работе в неблагоприятных условиях, например при эксплуатации автомобиля на пыльных дорогах и частом использовании кондиционера, срок службы фильтра снижается. Если подача воздуха резко уменьшилась или стали быстро запотевать стекла, фильтр необходимо заменить. Рекомендуется обратиться в авторизованный сервисный центр MITSUBISHI MOTORS.

Радиоприемник диапазонов LW/MW/FM с проигрывателем компакт-дисков*

E00708502322

Включить аудиосистему можно только тогда, когда ключ в замке зажигания находится в положении ON или ACC либо включен режим работы ON или ACC.



ПРИМЕЧАНИЕ

- Чтобы включить аудиосистему при неработающем двигателе, поверните ключ зажигания в положение ACC или включите режим работы ACC. Если замок зажигания находится в положении ACC или включен режим работы ACC, по истечении определенного периода времени питание электрооборудования автоматически отключится и пользоваться аудиосистемой будет невозможно. Питание вновь подается на электрооборудование, если перевести замок зажигания в положение ACC или включить режим работы ACC с помощью кнопки запуска и остановки двигателя. См. разделы «Функция автоматического отключения электропитания при положении ACC замка зажигания», стр. 4-21, и «Функция автоматического отключения электропитания при включенном режиме работы ACC», 4-25.
- При использовании мобильного телефона в салоне автомобиля возможно появление помех в работе аудиосистемы. Это не является признаком неисправности аудиосистемы. При наличии помех держите мобильный телефон как можно дальше от компонентов аудиосистемы.
- При попадании внутрь аудиосистемы посторонних предметов или воды, а также при появлении дыма или необычного запаха немедленно выключите аудиосистему. Рекомендуется обратиться в авторизованный сервисный центр MITSUBISHI MOTORS. Не пытайтесь отремонтировать аудиосистему самостоятельно. Не пользуйтесь аудиосистемой до тех пор, пока ее не проверит квалифицированный специалист.

Важные моменты при эксплуатации

E00735500023

Функция воспроизведения записей с iPod/iPhone*

- Данная аудиосистема поддерживает воспроизведение аудио с устройств iPod/iPhone, однако из-за наличия различных версий воспроизведение не гарантируется.
- Следует учитывать, что в зависимости от модели или версии устройств iPod/iPhone управление может отличаться.

Очистка устройства

E00735700025

- При загрязнении аудиосистемы протрите ее мягкой тканью.
- Если загрязнения сильные, протрите аудиосистему мягкой тканью, смоченной в водном растворе нейтрального моющего средства, затем вытрите насухо. Запрещается использовать для этих целей бензин, растворители и другие химические очистители. Они могут повредить поверхность.

Торговые марки

E00735801182

- Названия продуктов и другие имена собственные являются торговыми марками или зарегистрированными торговыми марками, имеющими правообладателей.
- Даже если эти продукты не имеют специального обозначения торговых марок или зарегистрированных торговых марок, такие права следует соблюдать в полном объеме.














«Сделано для iPod» или «Сделано для iPhone» означает, что электронное устройство специально разработано для подключения к iPod или iPhone и было сертифицировано разработчиком для соблюдения технических стандартов Apple. iPhone, iPod, iPod classic, iPod nano и iPod touch — зарегистрированные товарные знаки компании Apple Inc. в Соединенных Штатах Америки и других странах. Компания Apple не несет ответственность за работоспособность такого устройства или за его соответствие стандартам и нормам безопасности.

ПРИМЕЧАНИЕ

- Лицензии iPod и iTunes позволяют индивидуальным пользователям воспроизводить и проигрывать в частной обстановке не охраняемые авторским правом материалы, а также материалы, которые можно законным путем скопировать и воспроизвести. Нарушение авторского права запрещено.

- Для автомобилей с интерфейсом Bluetooth® 2.0 типы подключаемых устройств могут отличаться. Более подробную информацию можно получить на веб-сайте MITSUBISHI MOTORS. <http://www.mitsubishi-motors.com/en/products/index.html> Пожалуйста, прочтите и примите условия «Предупреждения о ссылках на веб-сайты других компаний». Упомянутые выше веб-сайты могут выполнить подключение к стороннему сайту.

Bluetooth® — зарегистрированная торговая марка BLUETOOTH SIG, INC.

iPod		iPod classic		
				
iPod 5-е поколение (видео) 60 Гб, 80 Гб	iPod 5-е поколение (видео) 30 Гб	iPod classic 160 Гб (2009 г.)	iPod classic 160 Гб (2007 г.)	iPod classic 80 Гб
iPod nano				
				
iPod nano 6-е поколение 8 Гб, 16 Гб	iPod nano 5-е поколение (видеокамера) 8 Гб, 16 Гб	iPod nano 4-е поколение (видео) 8 Гб, 16 Гб		
				
iPod nano 3-е поколение (видео) 4 Гб, 8 Гб	iPod nano 2-е поколение (алюминиевый корпус) 2 Гб, 4 Гб, 8 Гб	iPod nano 1-е поколение 1 Гб, 2 Гб, 4 Гб		

AA5013326

iPod touch



iPod touch
4-е поколение
8 Гб, 32 Гб, 64 Гб



iPod touch
3-е поколение
32 Гб, 64 Гб



iPod touch
2-е поколение
8 Гб, 16 Гб, 32 Гб



iPod touch
1-е поколение
8 Гб, 16 Гб, 32 Гб

iPhone



iPhone 4S
16 Гб, 32 Гб, 64 Гб



iPhone 4
16 Гб, 32 Гб



iPhone 3GS
8 Гб, 16 Гб, 32 Гб



iPhone 3G
8 Гб, 16 Гб

Правила обращения с компакт-дисками

E00735900030

В этом разделе объясняются правила обращения с компакт-дисками.

Важные моменты при обращении с компакт-дисками

- Отпечатки пальцев или другая грязь на рабочей поверхности диска могут стать причиной ошибок чтения. Не прикасайтесь к рабочей поверхности диска. Берите диск за края или за центральное отверстие и край.
- Не приклеивайте бумагу или наклейки на диск. Это может стать причиной повреждений диска.
- Не толкайте с усилием компакт-диск, если другой диск уже вставлен в устройство. Это может стать причиной повреждения компакт-диска или неисправности.

Чистка

- Периодически очищайте рабочую поверхность диска. При чистке избегайте круговых движений. Аккуратно протрите поверхность диска по направлению от центра к наружному краю.
- На внешних краях и на краях центрального отверстия новых дисков могут иметься заусенцы. Убедитесь в их отсутствии. При наличии заусенцев их необходимо удалить, так как они могут стать причиной неправильной работы.

Важные моменты при хранении компакт-дисков

- Когда компакт-диски не используются, они должны храниться в коробках и быть защищены от попадания прямых солнечных лучей.
- Если предполагается, что диск не будет использоваться долгое время, извлеките его из аудиосистемы.

Условия, в которых выполняется воспроизведение компакт-диска

Если в холодную погоду, например зимой, при низкой температуре воздуха в салоне автомобиля включить отопитель и вставить компакт-диск в аудиосистему, на рабочей поверхности диска и внутренних оптических элементах системы может образоваться конденсат (капли воды). Это может стать причиной ошибок в работе системы. В таких случаях извлеките компакт-диск из системы и подождите некоторое время.


Защита авторских прав


Действия, такие как несанкционированное копирование, использование в вещании и в публичных выступлениях, прокат дисков, т. е. действия, которые выходят за пределы личного использования дисков, запрещены законом.

Типы компакт-дисков, поддерживаемые системой

E00736000025

На этикетку, коробку или упаковку дисков наносятся следующие маркировки.

Тип	Размер	Максимальная продолжительность записи	Комментарии
CD-DA 	12 см	74 мин	—
CD-TEXT 	12 см	74 мин	—

Тип	Размер	Максимальная продолжительность записи	Комментарии
CD±R/RW 	12 см	—	• Компакт-диск с файлами формата MP3

Диски, воспроизведение которых может быть невозможно

- Не гарантируется возможность воспроизведения дисков, тип которых отличается от указанных в разделе «Типы компакт-дисков, поддерживаемые системой».
- Запрещается использовать диски размером 8 см.
- Во избежание неисправности запрещается использование дисков нестандартной формы, например в форме сердца. Кроме того, может быть невозможно воспроизведение дисков, которые имеют прозрачные участки.
- Компакт-диски с незавершенной сессией записи не будут воспроизводиться.
- Даже в случае если компакт-диск записан в правильном формате с помощью пишущего устройства или компьютера и с использованием правильных настроек и параметров программного обеспечения, воспроизведение компакт-диска может оказаться невозможным в связи с особенностями конкретного компакт-диска, в связи с наличием повреждений, меток, грязи на диске или конденсата на линзе внутри аудиосистемы.
- В зависимости от компакт-диска некоторые функции или чтение диска могут быть недоступны.
- Не используйте компакт-диски с трещинами или деформацией.
- Не используйте компакт-диск, если на нем есть наклейки, остатки наклеек или клея.
- Не рекомендуется использовать компакт-диски с декоративными этикетками или наклейками.

Нестандартные компакт-диски

Данная аудиосистема способна проигрывать музыкальные компакт-диски, однако следует учитывать следующие рекомендации относительно стандартов компакт-дисков.

- Убедитесь, что Вы используете компакт-диски с маркировкой



- Не гарантируется воспроизведение нестандартных дисков. Даже в случае если воспроизведение возможно, не гарантируется высокое качество звука.
- При воспроизведении нестандартных компакт-дисков могут возникнуть следующие ситуации:
 - Шум во время воспроизведения.
 - Неравномерное воспроизведение.
 - Невозможность распознать диск.
 - Невозможность воспроизвести первую запись.
 - Необходимость большего времени до начала воспроизведения, по сравнению с обычными компакт-дисками.
 - Начало воспроизведения не с начала записи.
 - Пропуск некоторых фрагментов при воспроизведении.
 - Остановка воспроизведения записи.
 - Некорректное отображение записей.

Аудиофайлы (MP3/WMA/AAC)

E00736100026

Данная аудиосистема может воспроизводить файлы формата MP3/WMA/AAC, записанные на дисках CD-ROM, CD-R/RW или в памяти устройств USB.

Существуют ограничения по использованию файлов и носителей, поэтому необходимо сначала ознакомиться со следующей информацией перед записью аудиофайлов MP3/WMA/AAC на диски или устройства USB.

Также прочитайте руководства по эксплуатации привода CD-R/RW и программного обеспечения, используемого для записи, чтобы правильно выполнять все операции.

Если аудиофайлы MP3/WMA/AAC содержат информацию о заголовке и другие сведения, то эти данные будут отображены на дисплее.

ПРЕДОСТЕРЕЖЕНИЕ

- Компакт-диски однократной записи и компакт-диски многократной записи могут быть использованы только для воспроизведения аудиофайлов в формате MP3.
- Такие действия, как копирование музыкальных дисков или файлов, бесплатное или платное их распространение, загрузка через Интернет или другими способами на серверы, являются незаконными.
- Присваивайте расширения .mp3, .wma или .m4a только файлам формата MP3/WMA/AAC. Воспроизведение дисков, на которых записаны файлы с указанием неправильного формата, может сопровождаться слишком высоким уровнем громкости, что приведет к повреждению динамиков или аварии.



ПРИМЕЧАНИЕ

- В зависимости от состояния записывающего устройства или программного обеспечения воспроизведение может выполняться неправильно. В таких случаях изучите руководство по эксплуатации Вашего оборудования или программного обеспечения.
- В зависимости от используемой операционной системы, ее версии, программного обеспечения или настроек файлам могут не присваиваться расширения. В таких случаях необходимо присвоить файлам расширения .mp3, .wma или .m4a при копировании файлов.
- Размер файла для воспроизведения не должен превышать 2 Гб.

Поддерживаемые форматы данных

E00736200027

Форматы данных, поддерживаемые при воспроизведении с дисков (CD-ROM, CD-R/RW) и USB-устройств, различаются.

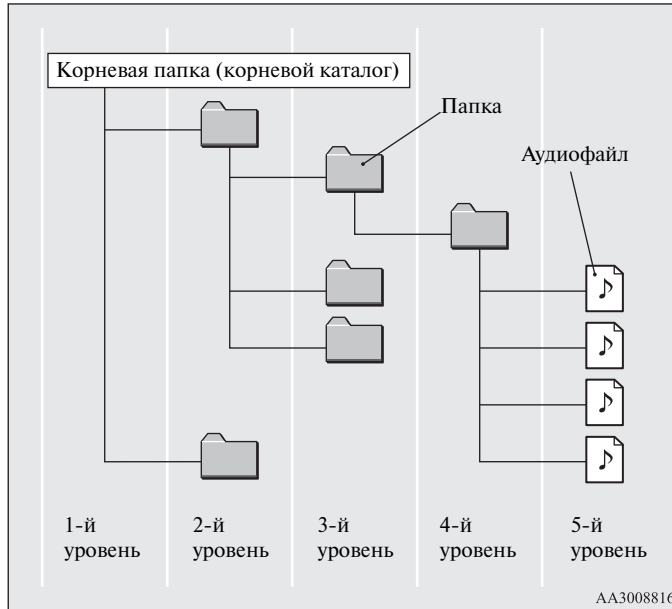
Формат данных	Компакт-диск	USB-устройство
MP3	○	○
WMA	X	○
AAC	X	○

Структура папок

E00736300031

Система способна распознавать структуру папок, содержащую до восьми уровней.

Для управления записями можно создать структуру папок типа Жанр — Исполнитель — Альбом — Запись (файлы формата MP3/WMA/AAC).



Описание	Характеристика	Подробности	
Характеристики формата	ISO 9660	Уровень 1 (Level 1)	Максимальная длина названия файла — 8 символов, расширение файла — 3 символа (однобайтовые буквенно-цифровые символы, прописные буквы, цифры; допускается использование символа «_»).
	Расширение файловой системы ISO9660	Joliet	Допускается использование названий файлов длиной до 64 символов.
Многосессионные диски	Не поддерживается (поддерживается только первая сессия).		
Максимальное количество уровней	8 уровней (корневой каталог является 1-м уровнем).		
Максимальное количество папок	700 папок, включая корневой каталог.		
Максимальное количество файлов*1	65 535 файлов (общее количество файлов на носителе; не учитываются файлы, формат которых отличается от MP3, WMA и AAC).		
Ограничение названий файлов и папок	Не более 64 байт (для кодировки Unicode — 32 символа). Файлы и папки, длина названий которых превышает данное значение, не будут отображаться и воспроизводиться системой.		

Создание комфортных условий в салоне

Описание	Характеристика	Подробности
Поддерживаемые форматы USB	Рекомендуемая файловая система — FAT32. Только 1 раздел.	

*1 Не учитываются файлы, формат которых отличается от MP3/WMA/AAC. Тем не менее при хранении большого количества записей в одной папке, некоторые записи не будут распознаны аудиосистемой, даже если их количество не превышает максимально допустимое значение. В таких случаях рекомендуется распределить записи в несколько папок.



ПРИМЕЧАНИЕ

- Порядок отображения папок и файлов в данной системе может отличаться от порядка отображения на экране компьютера.

Что такое формат MP3?

E00736400029

MP3 — это аббревиатура от MPEG-1 Audio Layer 3. MPEG — аббревиатура названия стандарта сжатия видеoinформации Motion Picture Experts Group, который используется для видеодисков и т. д. MP3 является одним из методов сжатия аудиоданных, который регламентируется стандартом MPEG. Данный способ уменьшает качество звуковых частот, которые находятся за пределами восприятия человеческого уха или скрыты более громкими звуками. За счет этого обеспечивается высокое качество данных при небольшом размере. Это позволяет сжать размер записей с музыкального диска приблизительно в 10 раз без заметного снижения качества звука, т. е. на один диск CD-R/RW можно записать приблизительно 10 музыкальных дисков.



ПРЕДОСТЕРЕЖЕНИЕ

- MP3-файлы, отличающиеся от стандарта, могут являться причиной неправильного воспроизведения или неправильного отображения названий файлов/папок.

Поддерживаемые стандарты MP3-файлов

Ниже описаны характеристики поддерживаемых MP3-файлов.

Описание	Подробности
Характеристика	MPEG-1 AUDIO LAYER3
	MPEG-2 AUDIO LAYER3
Частота дискретизации, кГц	MPEG-1: 32/44,1/48
	MPEG-2: 16/22,05/24
Битрейт, Кбит/с	MPEG-1: 32–320
	MPEG-2: 8–160
VBR (переменный битрейт)	Поддерживается
Режим каналов	Сtereo / сведенное stereo / двойной канал / монофонический
Расширение файла	mp3
Поддерживаемая информация о тегах	ID3-теги: версия 1.0, версия 1.1, версия 2.2, версия 2.3, версия 2.4 (ISO-8859-1, UTF-16 (Unicode)), заголовки, имя исполнителя, название альбома
Максимальное количество символов, которое может быть отображено на дисплее	64 символа

Что такое формат WMA?

E00736600021

WMA — это аббревиатура формата сжатия аудиоданных Windows Media Audio, разработанного компанией Microsoft. Данный формат обеспечивает более сильное сжатие, чем формат MP3.



ПРИМЕЧАНИЕ

- Microsoft, Windows Media и Windows являются зарегистрированными торговыми марками компании Microsoft Corporation в США и других странах.

⚠ ПРЕДОСТЕРЕЖЕНИЕ

- Формат WMA поддерживает управление цифровыми правами (DRM). Данная аудиосистема не может воспроизводить файлы WMA, если они защищены этой технологией.
- WMA-файлы, отличающиеся от стандарта, могут являться причиной неправильного воспроизведения или неправильного отображения названий файлов/папок.
- Не поддерживаются стандарты Pro, Lossless и Voice.

Поддерживаемые стандарты WMA-файлов

Ниже описаны характеристики поддерживаемых WMA-файлов.

Описание	Подробности
Характеристика	Windows Media Audio Version 7.0/8.0/9.0
Частота дискретизации, кГц	33/44,1/48
Битрейт, Кбит/с	48–320
VBR (переменный битрейт)	Поддерживается
Режим каналов	Сtereo/монофонический

Описание	Подробности
Расширение файла	wma
Поддерживаемая информация о тегах	Теги WMA Название записи, имя исполнителя, название альбома
Максимальное количество символов, которое может быть отображено на дисплее	64 символа

Что такое формат AAC?

E00736800023

AAC — это аббревиатура стандарта сжатия Advanced Audio Coding, используемого в MPEG-2 и MPEG-4. Данный формат имеет степень сжатия в 1,4 раза больше, чем в MP3, и обеспечивает сравнимое с ним качество.

⚠ ПРЕДОСТЕРЕЖЕНИЕ

- Формат AAC поддерживает управление цифровыми правами (DRM). Данная система не может воспроизводить файлы AAC, если они защищены этой технологией.
- AAC-файлы, отличающиеся от стандарта, могут являться причиной неправильного воспроизведения или неправильного отображения названий файлов/папок.

Поддерживаемые стандарты AAC-файлов

Ниже описаны характеристики поддерживаемых AAC-файлов.

Описание		Подробности
Характеристика		Advanced Audio Coding MPEG4/AAC-LC MPEG2/AAC-LC
Частота дискретизации, кГц	MPEG4	8/11,025/12/16/22,05/24/32/44,1/48
	MPEG2	8/11,025/12/16/22,05/24/32/44,1/48
Битрейт, Кбит/с	MPEG4	8–320
	MPEG2	8–320
VBR (переменный битрейт)		Поддерживается
Режим каналов		Стерео/монофонический
Расширение файла		m4a
Поддерживаемая информация о тегах		Теги AAC или ID3 Заголовок, имя исполнителя, название альбома
Максимальное количество символов, которое может быть отображено на дисплее		64 символа

Важная информация по безопасности для пользователя

E00737000035

Данное устройство снабжено наглядной индикацией, а также указаниями касательно эксплуатации, чтобы Вы могли правильно и безопасно пользоваться им, избегая травм и повреждений собственности.

⚠ ПРЕДУПРЕЖДЕНИЕ

- Водителю не следует чрезмерно отвлекаться на дисплей во время движения.
Это может отвлечь водителя от дороги, что может стать причиной аварии.
- Водителю не следует выполнять сложные операции во время движения.
Выполняя сложные операции во время движения, водитель может отвлечься от дороги, что может привести к аварии.
Поэтому перед тем, как выполнять подобные операции, следует остановить автомобиль в безопасном месте.
- Запрещается пользоваться аудиосистемой, если она неисправна, например отсутствует звук.
Это может привести к несчастному случаю, пожару или поражению электрическим током.
- Следите за тем, чтобы вода или другие посторонние объекты не попадали в аудиосистему.
Это может вызвать задымление или пожар, привести к поражению электрическим током или неисправности.
- Запрещается вставлять посторонние предметы в гнездо для компакт-диска.
Это может привести к пожару, поражению электрическим током или неисправности.

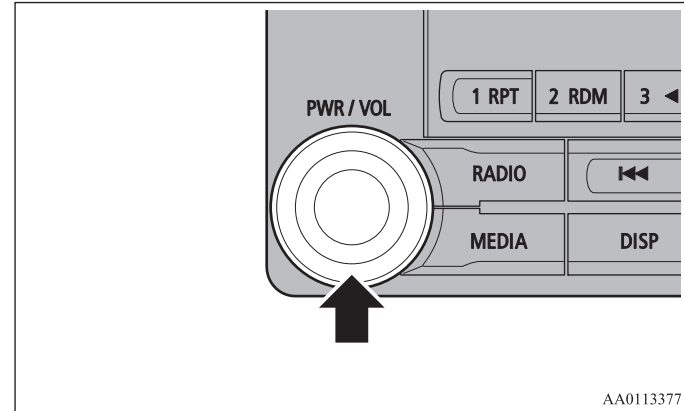
Органы управления аудиосистемой

E00737100023

Включение/выключение питания (ON/OFF)

E00737201210

1. Нажмите на кнопку PWR/VOL.



Аудиосистема включится в режиме воспроизведения, который использовался до выключения.

2. Нажмите на кнопку PWR/VOL.
Аудиосистема выключится.

ПРИМЕЧАНИЕ

- Также включить и выключить аудиосистему можно, нажав и удерживая кнопку MODE на рулевом колесе.

ПРЕДУПРЕЖДЕНИЕ

- В случае неисправностей, которые появились после попадания посторонних предметов или воды в аудиосистему, появления дыма или постороннего запаха, немедленно прекратите использование аудиосистемы и обратитесь в авторизованный сервисный центр MITSUBISHI MOTORS.

Если Вы продолжите использование аудиосистемы, это может стать причиной несчастного случая, пожара или поражения электрическим током.

- Не разбирайте аудиосистему и не вносите никаких изменений в ее конструкцию.
Это может привести к неисправности, пожару или поражению электрическим током.
- Во время грозы запрещается прикасаться к антенне или к аудиосистеме.
Это может привести к поражению электрическим током от молнии.

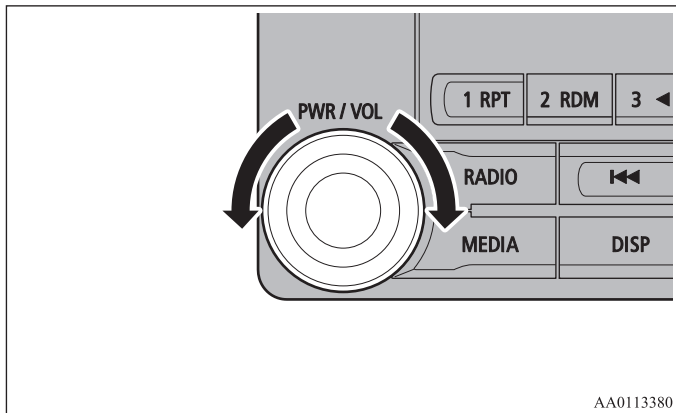
ПРЕДОСТЕРЕЖЕНИЕ

- Запрещается перекрывать вентиляционные отверстия или теплоотводы данного устройства.
При перекрытии вентиляционных отверстий или теплоотводов жар не отводится из устройства, что может привести к пожару или неисправности.
- Во время движения запрещается повышать громкость до такого уровня, когда перестают быть слышны звуки снаружи автомобиля.
Если звуки снаружи автомобиля не слышны, это может привести к аварии.
- Не засовывайте руки или пальцы в гнездо для компакт-диска.
Можно получить травму.

Регулировка громкости

E00737300025

1. Поверните регулятор PWR/VOL, чтобы отрегулировать громкость.



AA0113380

5

Поверните регулятор PWR/VOL по часовой стрелке, чтобы увеличить громкость, и против часовой стрелки, чтобы уменьшить громкость.



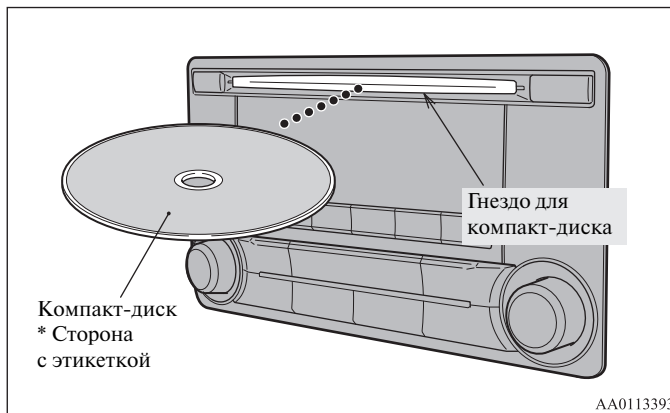
ПРИМЕЧАНИЕ

- Максимальное значение громкости — 45, минимальное — 0.
- По умолчанию громкость настроена на значение 17.

Установка и извлечение компакт-диска

E00737400026

1. Вставьте диск этикеткой вверх в гнездо для компакт-диска.



AA0113393

Слегка нажмите компакт-диск вперед, пока аудиосистема не выполнит загрузку диска, после чего начнется воспроизведение.

2. Нажмите на кнопку ▲.

При этом произойдет выгрузка диска из системы, после чего можно извлечь диск.

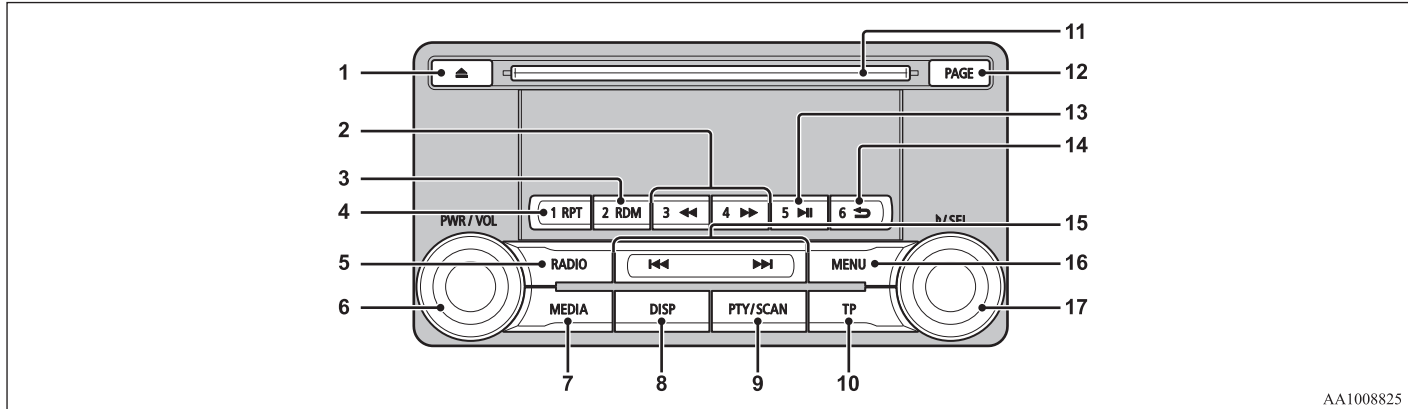


ПРЕДОСТЕРЕЖЕНИЕ

- При замене компакт-дисков сначала остановите автомобиль в безопасном месте, где разрешена остановка.
- Не засовывайте руки, пальцы или посторонние объекты в гнездо для компакт-диска. Это может привести к травмам, появлению дыма или возгоранию.
- Компакт-диски диаметром 8 см не поддерживаются.

Назначение кнопок

Здесь описаны названия и функции каждой кнопки.



AA1008825

- | | |
|---|--|
| <p>1 Кнопка ▲
Используется для извлечения диска.</p> <p>2 Кнопка 3 ◀◀ / кнопка 4 ▶▶
Используются для ускоренного воспроизведения текущей записи в обратной/прямой последовательности. При прослушивании радио используются в качестве кнопок памяти 3 и 4.</p> <p>3 Кнопка 2 RDM
Режим воспроизведения записей в случайном порядке. При прослушивании радио используется в качестве кнопки памяти 2.</p> <p>4 Кнопка 1 RPT
Режим повторного воспроизведения записей. При прослушивании радио используется в качестве кнопки памяти 1.</p> <p>5 Кнопка RADIO
Включение радиоприемника и переключение диапазонов.</p> | <p>6 Кнопка/регулятор PWR/VOL
Регулировка громкости и включение/выключение питания.</p> <p>7 Кнопка MEDIA
Переключение между компакт-диск и другими источниками.</p> <p>8 Кнопка DISP
Переключение информации, отображаемой на дисплее.</p> <p>9 Кнопка PTY/SCAN
Воспроизведение записей в режиме сканирования. При прослушивании радио используется для поиска по типу радиопередач (PTY).</p> <p>10 Кнопка TP
Получение сообщений о дорожном движении.</p> <p>11 Гнездо для компакт-диска</p> <p>12 Кнопка PAGE
Пролистывание отображаемых на дисплее страниц.</p> |
|---|--|

Создание комфортных условий в салоне

13 Кнопка 5 ►

Воспроизведение/приостановка воспроизведения записей с аудиоустройства с интерфейсом Bluetooth®*.

При прослушивании радио используется в качестве кнопки памяти 5.

14 Кнопка 6 ↶

Возврат при поиске аудиозаписи и остановка воспроизведения записи с аудиоустройства с интерфейсом Bluetooth®*.

При прослушивании радио используется в качестве кнопки памяти 6.

15 Кнопка ◀◀ / кнопка ▶▶

При воспроизведении аудиозаписей используются для выбора записи/файла; при прослушивании радио используются для автоматического выбора радиостанции.

16 Кнопка MENU

Переключение в режим меню.

17 Кнопка/регулятор ↵ /SEL

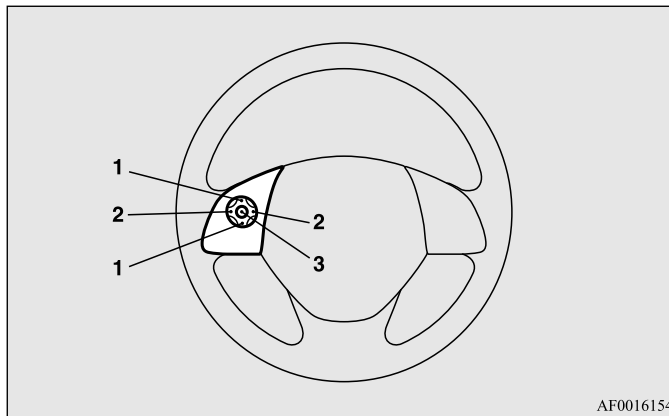
Настройка качества звука и выбор позиций в меню.

При прослушивании радио используется для ручного выбора станций.

* Требуется наличие приобретаемого отдельно аудиоустройства с интерфейсом Bluetooth® с учетом типа оборудования (для автомобилей с системой Bluetooth® 2.0).

Кнопки дистанционного управления аудиосистемой на рулевом колесе*

E00737601490



AF0016154

1 Кнопка ▲, кнопка ▼

Регулировка громкости аудиосистемы и мобильного телефона.

2 Кнопка <, кнопка >

Выбор записей на компакт-диске и на другом источнике звука, а также выбор радиостанций.

Нажмите и удерживайте для перехода через несколько записей вперед и назад.

3 Кнопка MODE

Нажмите и удерживайте для включения/выключения аудиосистемы. Также при каждом кратковременном нажатии на эту кнопку происходит переключение между источниками звука. Порядок переключения показан ниже.

Если какое-либо устройство не подключено, то оно будет пропущено, и будет выбран следующий источник.

Прслушивание радио

E00737700032

В данном разделе объясняется, как прослушивать радиостанции в диапазонах FM, MW и LW.

Прслушивание радио

Нажмите кнопку RADIO для переключения диапазона.

Переключение происходит между диапазонами FM1, FM2, FM3, MW и LW.

Выбранный диапазон отображается на дисплее.




ПРИМЕЧАНИЕ

- Порядок переключения диапазонов: FM1, FM2, FM3, DAB1*, DAB2*, DAB3*, MW и LW.





* Если подключен тюнер DAB.

Ручной выбор/поиск радиостанции

Поверните регулятор  /SEL, чтобы установить частоту прослушиваемой станции.



- *1 Требуется кабель iPod (приобретается отдельно).
 *2 Требуется наличие аудиоустройства с интерфейсом Bluetooth®, которое приобретается отдельно (для автомобилей с системой Bluetooth® 2.0).
 *3 Требуется подключение тюнера DAB.

Кнопка/регулятор  /SEL (против часовой стрелки)	Уменьшает значение принимаемой частоты.
Кнопка/регулятор  /SEL (по часовой стрелке)	Увеличивает значение принимаемой частоты.
Кнопка  1 (нажать и удерживать)	Отпустите кнопку, чтобы запустить поиск радиостанции. Когда станция будет найдена, сканирование остановится.
Кнопка  1 (нажать и удерживать)	

Внесение радиостанций в память

Вы можете занести частоту радиостанции в память для того, чтобы вызвать ее одним нажатием кнопки.

1. Настройтесь на частоту, которую хотите занести в память.
2. Нажмите и удерживайте любую из кнопок от кнопки 1 RPT до кнопки 6 ➔.

Звуковой сигнал подтвердит внесение частоты в память соответствующей кнопки памяти.

ПРИМЕЧАНИЕ

- В память можно занести не более шести радиостанций для каждого диапазона (FM1, FM2, FM3).
- При выборе кнопки, в ячейке памяти которой уже зарегистрирована радиостанция, будет перезаписана новая частота.
- При нажатии кнопки памяти будет выбрана частота, ранее занесенная в память.

Функция Auto Memory (автоматическое занесение в память частот радиостанций)

В память заносятся частоты шести радиостанций с самым сильным сигналом по убыванию в порядке, соответствующем кнопкам памяти. Нажмите и удерживайте кнопку RADIO.

После завершения автоматического занесения в память частот радиостанций начнется прием радиостанции, частота которой зарегистрирована в ячейке памяти кнопки [1].

ПРЕДОСТЕРЕЖЕНИЕ


- Помните о том, что частоты, занесенные в память ранее, будут перезаписаны.

ПРИМЕЧАНИЕ

- При заполнении ячеек памяти для диапазонов FM1 и FM2 функция автоматического занесения в память частот радиостанций переключится на диапазон FM3.

Поиск по типу радиопередач (PTY)

Выберите PTY (тип радиопередач) и начнется автоматический поиск радиостанций.

1. При работе радиоприемника в диапазоне FM нажмите на кнопку PTY/SCAN. Система переключится в режим выбора PTY.
2. Поверните регулятор  /SEL, чтобы выбрать PTY. На дисплее начнет мигать индикатор PTY (тип радиопередач), и автоматически начнется поиск радиостанций. При приеме радиостанции на дисплее отобразится ее название.

ПРИМЕЧАНИЕ

- Радиоприемник начинает принимать первую обнаруженную станцию.
- Через 10 секунд после начала приема режим поиска PTY отменяется.

Цифровое радиовещание DAB*

E00739100014

В этом разделе описывается воспроизведение радиостанций в формате цифрового радиовещания DAB.

Воспроизведение радиостанций в формате цифрового радиовещания DAB

1. Нажмите кнопку RADIO для переключения диапазона. Переключитесь между диапазонами DAB1, DAB2 и DAB3. Выбранный диапазон отображается на дисплее.



ПРИМЕЧАНИЕ

- Порядок переключения диапазонов: FM1, FM2, FM3, DAB1, DAB2, DAB3, MW и LW.

Выбор сервиса

1. Нажмите и удерживайте кнопку **1◀◀** или кнопку **▶▶1**. Устройство принимает основные сервисы в доступных группах.
2. Нажмите кнопку **1◀◀** или **▶▶1** для выбора сервиса.

Кнопка 1◀◀ (нажать и удерживать)	Устройство автоматически принимает доступные сервисы в группах в сторону уменьшения.
Кнопка ▶▶1 (нажать и удерживать)	Устройство автоматически принимает доступные сервисы в группах в сторону увеличения.
Кнопка 1◀◀	Переключает сервисы в сторону уменьшения.
Кнопка ▶▶1	Переключает сервисы в сторону увеличения.



ПРИМЕЧАНИЕ

- Происходит переход к первому или последнему каналу вещания; внутри каналов происходит переход к следующему сервису.

Внесение сервиса в память

Вы можете занести сервис в память для того, чтобы вызвать его одним нажатием кнопки.

1. Настройтесь на сервис, который хотите занести в память.
2. Нажмите и удерживайте любую из кнопок от кнопки 1 RPT до кнопки 6 **↵**. Звуковой сигнал подтвердит внесение сервиса в память соответствующей кнопки памяти.



ПРИМЕЧАНИЕ

- При выборе кнопки, в ячейке памяти которой уже зарегистрирован сервис, будет перезаписана новая настройка.
- При нажатии кнопки памяти будет выбрана настройка сервиса, ранее занесенная в память.

Поиск сервиса

Выполните поиск доступных групп и сервисов.

1. Поверните регулятор **♪/SEL**, чтобы выбрать группу.
2. Нажмите на кнопку **♪/SEL**.
На дисплее будет показано название сервиса в выбранной группе.
3. Поверните регулятор **♪/SEL**, чтобы выбрать сервис.
4. Нажмите на кнопку **♪/SEL**.
Начинается воспроизведение выбранного сервиса.







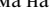
ПРИМЕЧАНИЕ

- Если текстовая информация для названия сервиса не доступна, на дисплее ничего не отображается.
- Если в течение 10 секунд не выполняются никакие действия, режим поиска сервиса отменяется.

Поиск по типу радиопередач (PTY)



Выберите PTY (тип радиопередач) и начнется автоматический поиск сервисов.

1. Нажмите на кнопку PTY/SCAN.
Система переключится в режим выбора PTY.
2. Поверните регулятор  /SEL, чтобы выбрать PTY.
3. Нажмите на кнопку  или .
Система начнет поиск сервисов PTY.

Кнопка 	Система начинает поиск PTY в сторону уменьшения.
Кнопка 	Система начинает поиск PTY в сторону увеличения.



ПРИМЕЧАНИЕ

- При выборе PTY нажмите любую из кнопок от кнопки 1 RPT до кнопки 6 , чтобы переключиться на предварительную настройку PTY.
- При выборе PTY выберите PTY для занесения в память, затем нажмите и удерживайте любую из кнопок от кнопки 1 RPT до кнопки 6 , чтобы занести PTY в память предварительных настроек.
- Если в режиме выбора PTY в течение 2 секунд не выполняются никакие действия, то в рамках выбранного PTY запускается поиск в сторону увеличения.

Сообщения о дорожном движении

E00739200015

В этом разделе описывается, как прослушивать сообщения о дорожном движении.

Прослушивание сообщений о дорожном движении

1. При прослушивании радио на диапазоне, отличном от MW или LW, нажмите на кнопку TP.
При наличии трансляции сообщений о дорожном движении они будут воспроизведены.



ПРЕДОСТЕРЕЖЕНИЕ

- При приеме сигналов в диапазоне MW или LW, сообщения о дорожном движении не принимаются.



ПРИМЕЧАНИЕ

- При приеме сообщений о дорожном движении на дисплее отображается индикация TRAF INF, а если доступна текстовая информация, отображается название радиостанции.
- При трансляции сообщений о дорожном движении, громкость аудиосистемы устанавливается на значение, действовавшее при приеме предыдущих сообщений о дорожном движении или экстренных сообщений. Последующие радиопередачи будут транслироваться с тем же уровнем громкости, что и сообщения о дорожном движении или экстренные сообщения.

Режим ожидания сообщений о дорожном движении

В этом режиме в случае начала трансляции сообщений о дорожном движении радиоприемник автоматически переключится на станцию, передающую сообщения о дорожном движении.

1. При прослушивании радио на диапазоне, отличном от MW или LW, нажмите на кнопку TP.
На дисплее отобразится индикация TP, и система переключится в режим ожидания.
При наличии трансляции сообщений о дорожном движении, они будут воспроизведены.
2. При прослушивании радио на диапазоне, отличном от MW или LW, нажмите на кнопку TP.
Индикация TP исчезнет с дисплея, и режим ожидания будет отменен.

**ПРЕДОСТЕРЕЖЕНИЕ**

- При приеме сигналов в диапазоне MW или LW режим ожидания сообщений о дорожном движении будет отменен.

Воспроизведение компакт-дисков

E00737800059

В данном разделе приведена информация о воспроизведении компакт-дисков (CD-DA/CD-TEXT).

Воспроизведение компакт-дисков

Вставьте компакт-диск.

Вставьте компакт-диск для автоматического запуска воспроизведения → «Установка и извлечение компакт-диска», стр. 5-30.

Если диск уже загружен в проигрыватель, нажмите на кнопку MEDIA, чтобы выбрать компакт-диск в качестве источника звука.

Выбор записи

Нажмите кнопку **1** ◀◀ или ▶▶ **1** для выбора записи.

С помощью этих кнопок осуществляется выбор предыдущей или следующей записи.

Ускоренное воспроизведение текущей записи в прямой/обратной последовательности

Нажмите и удерживайте кнопку **4** ▶▶ или кнопку **3** ◀◀.

Эти кнопки позволяют выполнить ускоренное воспроизведение текущей записи в прямой/обратной последовательности.

Изменение режима воспроизведения

Можно выбрать режимы повторного воспроизведения, воспроизведения записей в случайном порядке или воспроизведения в режиме сканирования.

Создание комфортных условий в салоне

Режим повторного воспроизведения (RPT)

Нажмите на кнопку 1 RPT.

Повторное воспроизведение текущей записи.

ПРИМЕЧАНИЕ

- При повторном нажатии кнопки этот режим будет отменен.
- При выборе записи, извлечении диска, ускоренном воспроизведении текущей записи в прямой/обратной последовательности этот режим будет отменен.

Режим воспроизведения записей в случайном порядке (RDM)

Нажмите на кнопку 2 RDM.

Воспроизведение записей на диске в произвольном порядке.

ПРИМЕЧАНИЕ

- При повторном нажатии кнопки этот режим будет отменен.
- При извлечении диска этот режим будет отменен.

5

Воспроизведение в режиме сканирования (SCAN)

Нажмите на кнопку PTY/SCAN.

Последовательное воспроизведение первых 10 секунд каждой записи на компакт-диске.

ПРИМЕЧАНИЕ

- Если Вы захотите прослушать запись, воспроизводимую в этом режиме, снова нажмите эту кнопку, и запись будет воспроизведена в нормальном режиме.

Воспроизведение файлов в формате MP3

E00737900034

В этом разделе объясняется, как воспроизвести аудиофайлы с компакт-диска.

ПРЕДОСТЕРЕЖЕНИЕ

- Компакт-диски однократной записи и компакт-диски многократной записи могут быть использованы только для воспроизведения аудиофайлов в формате MP3.

Воспроизведение файлов в формате MP3

Вставьте компакт-диск.

Вставьте компакт-диск для автоматического запуска воспроизведения → «Установка и извлечение компакт-диска», стр. 5-30.

Если диск уже загружен в проигрыватель, нажмите на кнопку MEDIA, чтобы выбрать компакт-диск в качестве источника звука.

ПРИМЕЧАНИЕ

- В зависимости от структуры файлов чтение содержимого компакт-диска может занять некоторое время.

Выбор записи (файла)

Нажмите кнопку |◀◀ или ▶▶| для выбора записи.

С помощью этих кнопок осуществляется выбор предыдущей или следующей записи.

Ускоренное воспроизведение текущей записи в прямой/обратной последовательности

Нажмите и удерживайте кнопку 4 ▶▶ или кнопку 3 ◀◀.

Эти кнопки позволяют выполнить ускоренное воспроизведение текущей записи в прямой/обратной последовательности.

Изменение режима воспроизведения

Можно выбрать режимы повторного воспроизведения, воспроизведения записей в случайном порядке или воспроизведения в режиме сканирования.

Режим повторного воспроизведения (RPT)

Нажмите на кнопку 1 RPT.

Повторное воспроизведение текущей записи.

ПРИМЕЧАНИЕ

- При повторном нажатии кнопки этот режим будет отменен.
- При выборе файла, извлечении диска, ускоренном воспроизведении текущей записи в прямой/обратной последовательности этот режим будет отменен.

Режим повторного воспроизведения записей в папке

Нажмите и удерживайте кнопку 1 RPT.

Повторное воспроизведение записей, содержащихся в выбранной папке.

ПРИМЕЧАНИЕ

- При повторном нажатии кнопки этот режим будет отменен.
- Даже при выборе файла режим повторного воспроизведения записей в папке не будет отменен.

Режим воспроизведения записей в случайном порядке (RDM)

Нажмите на кнопку 2 RDM.

Воспроизведение записей в папке в произвольном порядке.

ПРИМЕЧАНИЕ

- При повторном нажатии кнопки этот режим будет отменен.

Режим воспроизведения записей в папках в случайном порядке

Нажмите и удерживайте кнопку 2 RDM.

Воспроизведение всех записей в папках на диске в произвольном порядке.

ПРИМЕЧАНИЕ

- При повторном нажатии кнопки этот режим будет отменен.

Воспроизведение в режиме сканирования (SCAN)

Нажмите на кнопку SCAN.

Последовательное воспроизведение первых 10 секунд каждой записи в текущей папке.

Поиск записей

Поиск папок, файлов и выбор записи.




1. Поверните регулятор  /SEL, чтобы выбрать папку.
2. Нажмите на кнопку  /SEL.

Будут показаны файлы в выбранной папке.


3. Поверните регулятор  /SEL, чтобы выбрать файл.
4. Нажмите на кнопку  /SEL.

Начнется воспроизведение выбранного файла (записи).

ПРИМЕЧАНИЕ

- Во время выбора папки нажмите на кнопку 6  , чтобы отменить режим поиска записей.
- Если в течение 10 секунд после выбора папки не выполняются никакие действия, режим поиска записей отменяется.
- Выберите папку, затем нажмите и удерживайте кнопку  /SEL, чтобы начать воспроизведение с первой записи в этой папке.
- Во время выбора файла нажмите на кнопку 6  , чтобы вернуться к предыдущей операции.

Создание комфортных условий в салоне

- Во время выбора файла нажмите и удерживайте кнопку , чтобы отменить режим поиска записей.
- Если в течение 5 секунд после выбора файла не выполняются никакие действия, начинается воспроизведение этого файла.
- Режим поиска записей будет отменен при выполнении операций с диском, например при выборе записей.

Воспроизведение записей с проигрывателя iPod

E00738001185

При подключении устройств iPod/iPhone к аудиосистеме можно воспроизводить файлы, которые содержатся на этих устройствах.

ПРЕДОСТЕРЕЖЕНИЕ

- Не оставляйте устройства iPod/iPhone без присмотра внутри автомобиля.
- Запрещается держать эти устройства в руках и использовать их во время управления автомобилем. Это очень опасно.
- Наша компания не несет ответственности за потерю данных, которая произошла при подключении устройств iPod/iPhone к аудиосистеме.
- В зависимости от действий при использовании устройств может произойти повреждение и удаление аудиофайлов, поэтому рекомендуется создавать резервную копию данных.



ПРИМЕЧАНИЕ

- В зависимости от поколения, модели и программного обеспечения устройств iPod/iPhone воспроизведение может оказаться невозможным (стр. 5-18). Кроме того, могут быть недоступны функции воспроизведения, описанные в данном документе.
- Для автомобилей с интерфейсом Bluetooth® 2.0 типы подключаемых устройств могут отличаться. Более подробную информацию можно получить на веб-сайте MITSUBISHI MOTORS. <http://www.mitsubishi-motors.com/en/products/index.html> Пожалуйста, прочтите и примите условия «Предупреждения о ссылках на веб-сайты других компаний». Упомянутые выше веб-сайты могут выполнить подключение к стороннему сайту.
- Рекомендуется использовать устройства iPod/iPhone, программное обеспечение которых обновлено до последней версии.
- Для получения сведений о подключении устройств iPod/iPhone см. раздел «Подключение проигрывателя iPod», стр. 5-96.

- При подключении устройств iPod/iPhone используйте имеющиеся в продаже кабели iPod.
- Выполните полную настройку устройства, чтобы во время движения автомобиля не требовались опасные действия, например подключение соединительного кабеля.
- Из соображений безопасности при подключении или отключении устройства iPod/iPhone сначала остановите автомобиль.
- В зависимости от состояния устройства iPod/iPhone может потребоваться некоторое время для опознания устройства и начала воспроизведения.
- Кнопки аудиосистемы не будут действовать, пока к системе подключено устройство iPod/iPhone.
- Технические характеристики и настройки устройства iPod/iPhone могут быть причиной недоступности подключения или отличий в функциях или элементах интерфейса.
- В зависимости от свойств аудиофайлов, находящихся в памяти устройств iPod/iPhone, информация о записях может отображаться неправильно.
- В зависимости от состояния автомобиля или устройства iPod/iPhone воспроизведение может оказаться невозможным после запуска двигателя.
- Воспроизведение файлов, защищенных авторским правом, может оказаться невозможным.
- Рекомендуется полностью убрать настройки эквалайзера в устройстве iPod/iPhone.
- Включите устройство iPod/iPhone после подключения к аудиосистеме.
- Если устройство iPod/iPhone подключается к системе через интерфейс Bluetooth®, то наличие кабеля iPod не требуется. Одновременное подключение с использованием обоих способов приведет к неправильной работе устройств.
- Если устройство iPod/iPhone работает неправильно, отсоедините устройство iPod/iPhone от аудиосистемы, выполните его перезагрузку и подключите повторно.

Воспроизведение записей с устройства iPod

Нажмите кнопку MEDIA, чтобы выбрать iPod в качестве источника звука. Выбранный источник звука отображается на дисплее.

Выбор записи (файла)

Нажмите кнопку **1** ◀◀ или ▶▶ **1** для выбора записи.

С помощью этих кнопок осуществляется выбор предыдущей или следующей записи.

Ускоренное воспроизведение текущей записи в прямой/обратной последовательности

Нажмите и удерживайте кнопку **4** ▶▶ или кнопку **3** ◀◀.

Эти кнопки позволяют выполнить ускоренное воспроизведение текущей записи в прямой/обратной последовательности.

Изменение режима воспроизведения

Доступен режим повторного воспроизведения и режим воспроизведения в случайном порядке.

Режим повторного воспроизведения (RPT)

Нажмите на кнопку **1** RPT.

Повторное воспроизведение текущей записи.



ПРИМЕЧАНИЕ

- При повторном нажатии кнопки этот режим будет отменен.

Режим воспроизведения записей в случайном порядке (RDM)

Нажмите на кнопку **2** RDM.

Воспроизведение записей в случайном порядке внутри текущей выбранной категории.



ПРИМЕЧАНИЕ

- При повторном нажатии кнопки этот режим будет отменен.

Режим воспроизведения записей в альбоме в случайном порядке

Нажмите и удерживайте кнопку 2 RDM.

Воспроизведение записей в альбоме в случайном порядке.



ПРИМЕЧАНИЕ

- При повторном нажатии кнопки этот режим будет отменен.

Поиск записей

Поиск категорий или названий записей и выбор записи.

1. Поверните регулятор /SEL, чтобы выбрать категорию.
2. Нажмите на кнопку /SEL. Будут показаны категории или файлы в выбранной категории.
3. Поверните регулятор /SEL, чтобы выбрать категорию или запись.
4. Нажмите на кнопку /SEL.

Повторите шаги 1–4 и выполните поиск записей.

Выберите запись и нажмите на кнопку /SEL для начала воспроизведения.



ПРИМЕЧАНИЕ

- Во время выбора категории (1-й уровень) нажмите на кнопку 6 , чтобы отменить режим поиска записей.
- Если в течение 10 секунд после выбора категории не выполняются никакие действия, режим поиска записей отменяется.
- Выберите категорию, затем нажмите и удерживайте кнопку /SEL, чтобы начать воспроизведение с первой записи в этой категории.
- Во время выбора записи нажмите на кнопку 6 , чтобы вернуться к предыдущей операции.
- Во время выбора записи нажмите и удерживайте кнопку 6 , чтобы отменить режим поиска записей.
- Если в течение 5 секунд после выбора записи не выполняются никакие действия, начинается воспроизведение этого файла.
- Режим поиска записей будет отменен при выполнении операций с iPod, например при выборе записей.

Прослушивание записей с USB-накопителя

E00736501245

При подключении к аудиосистеме устройств USB, например USB-накопителей, можно прослушивать записи, содержащиеся на этих устройствах.



ПРЕДОСТЕРЕЖЕНИЕ

- Не оставляйте устройства USB без присмотра внутри автомобиля.
- Запрещается держать эти устройства в руках и использовать их во время управления автомобилем. Это очень опасно.
- Не используйте жесткие диски или устройства для чтения карт памяти, так как может произойти повреждение хранящихся на них данных. Если они были по ошибке подключены, переведите замок зажигания в положение LOCK или включите режим работы OFF, после чего отсоедините подключенное оборудование.
- По причине опасности потери данных рекомендуется сделать резервную копию файлов.
- Не предоставляется никаких гарантий на отсутствие повреждений устройств USB или потери данных, хранящихся на них.
- В зависимости от действий при использовании устройств может произойти повреждение и удаление аудиофайлов, поэтому рекомендуется создавать резервную копию данных.



ПРИМЕЧАНИЕ

- Можно подключать цифровые аудиопроигрыватели с поддержкой протокола Mass Storage Class.
- Для получения сведений о типах устройств USB, которые могут быть подключены, и типах файлов, которые могут быть воспроизведены (автомобили с системой Bluetooth® 2.0), см. раздел «Типы подключаемых устройств и поддерживаемые форматы файлов», стр. 5-97.

- Для получения сведений о подключении устройств USB см. раздел «Подключение USB-накопителя», стр. 5-96.
- При подключении устройств USB используйте соединительный кабель. Подключение без использования кабеля может привести к повышенной нагрузке на разъем и его повреждению.
- Выполните полную настройку устройства, чтобы во время движения автомобиля не требовались опасные действия, например подключение соединительного кабеля.
- Из соображений безопасности при подключении или отключении устройства USB сначала остановите автомобиль.
- Запрещается подключать к входному разьему USB другие устройства, кроме аудиоустройств. Это может стать причиной повреждений устройства или оборудования.
- В зависимости от состояния устройства USB может потребоваться некоторое время для опознания устройства и начала воспроизведения.
- Кнопки аудиосистемы не будут действовать, пока к системе подключено устройство USB.
- Технические характеристики и настройки устройства USB могут быть причиной недоступности подключения или отличий в функциях или элементах интерфейса.
- В зависимости от свойств аудиофайлов, находящихся в памяти устройства USB, информация о записях может отображаться неправильно.
- В зависимости от состояния автомобиля или устройства iPod/iPhone воспроизведение может оказаться невозможным после запуска двигателя.
- Воспроизведение файлов, защищенных авторским правом, может быть невозможным.
- Данное устройство может воспроизводить файлы форматов MP3, WMA и AAC.
- В зависимости от типа устройства USB его использование может оказаться невозможным или некоторые функции могут быть недоступны.
- Рекомендуемый тип файловой системы для устройств USB — FAT32.
- Максимальный поддерживаемый объем устройств USB — 32 Гб.

- Рекомендуется подключать к аудиосистеме устройства USB, которые содержат аудиофайлы.

Воспроизведение записей с USB-накопителя

Нажмите кнопку MEDIA, чтобы выбрать USB в качестве источника звука. Выбранный источник звука отображается на дисплее.

Выбор записи (файла)

Нажмите кнопку **1** ◀◀ или кнопку ▶▶ **1** для выбора записи.

С помощью этих кнопок осуществляется выбор предыдущей или следующей записи.

Ускоренное воспроизведение текущей записи в прямой/обратной последовательности

Нажмите и удерживайте кнопку **4** ▶▶ или кнопку **3** ◀◀.

Эти кнопки позволяют выполнить ускоренное воспроизведение текущей записи в прямой/обратной последовательности.

Изменение режима воспроизведения

Можно выбрать режимы повторного воспроизведения, воспроизведения записей в случайном порядке или воспроизведения в режиме сканирования.

Режим повторного воспроизведения (RPT)

Нажмите на кнопку **1** RPT.

Повторное воспроизведение текущей записи.



ПРИМЕЧАНИЕ

- При повторном нажатии кнопки этот режим будет отменен.
- При выборе файла этот режим будет отменен.

Создание комфортных условий в салоне

Режим повторного воспроизведения записей в папке

Нажмите и удерживайте кнопку 1 RPT.

Повторное воспроизведение записей, содержащихся в выбранной папке.

ПРИМЕЧАНИЕ

- При повторном нажатии кнопки этот режим будет отменен.
- Даже при выборе файла режим повторного воспроизведения записей в папке не будет отменен.

Режим воспроизведения записей в папке в случайном порядке (RDM)

Нажмите на кнопку 2 RDM.

Воспроизведение записей в случайном порядке внутри выбранной папки.

ПРИМЕЧАНИЕ

- При повторном нажатии кнопки этот режим будет отменен.
- Даже при выборе файла режим случайного воспроизведения записей в папке не будет отменен.

Режим воспроизведения записей во всех папках в случайном порядке

Нажмите и удерживайте кнопку 2 RDM.

Воспроизведение записей во всех папках в произвольном порядке.

ПРИМЕЧАНИЕ

- При повторном нажатии кнопки этот режим будет отменен.
- Даже при выборе файла режим случайного воспроизведения записей во всех папках не будет отменен.

Воспроизведение в режиме сканирования (SCAN)

Нажмите на кнопку PTY/SCAN.

Последовательное воспроизведение первых 10 секунд каждой записи, имеющейся в памяти USB-накопителя.

ПРИМЕЧАНИЕ

- Если Вы захотите прослушать запись, воспроизводимую в этом режиме, снова нажмите эту кнопку, и запись будет воспроизведена в нормальном режиме.

Воспроизведение записей в папках в режиме сканирования

Нажмите и удерживайте кнопку PTY/SCAN.

Последовательное воспроизведение первых 10 секунд первой записи в каждой папке USB-накопителя по порядку.

ПРИМЕЧАНИЕ

- Если Вы захотите прослушать запись, воспроизводимую в этом режиме, снова нажмите эту кнопку, и запись будет воспроизведена в нормальном режиме.

Поиск записей

Поиск папок, файлов и выбор записи.

1. Поверните регулятор  /SEL, чтобы выбрать папку.
2. Нажмите на кнопку  /SEL.

Будут показаны файлы в выбранной папке.

3. Поверните регулятор  /SEL, чтобы выбрать файл.
4. Нажмите на кнопку  /SEL.

Начнется воспроизведение выбранного файла (записи).



ПРИМЕЧАНИЕ

- Во время выбора папки нажмите на кнопку **6** ➔, чтобы отменить режим поиска записей.
- Если в течение 10 секунд после выбора папки не выполняются никакие действия, режим поиска записей отменяется.
- Выберите папку и нажмите и удерживайте кнопку **▶/SEL**, чтобы начать воспроизведение с первой записи в этой папке.
- Во время выбора файла нажмите на кнопку **6** ➔, чтобы вернуться к предыдущей операции.
- Во время выбора файла нажмите и удерживайте кнопку **6** ➔, чтобы отменить режим поиска записей.
- Если в течение 5 секунд после выбора файла не выполняются никакие действия, начинается воспроизведение этого файла.
- Режим поиска записей будет отменен при выполнении операций, например при выборе записей.

Воспроизведение записей с проигрывателя iPod / USB-накопителя с помощью голосового управления (для автомобилей, оборудованных системой Bluetooth® 2.0)

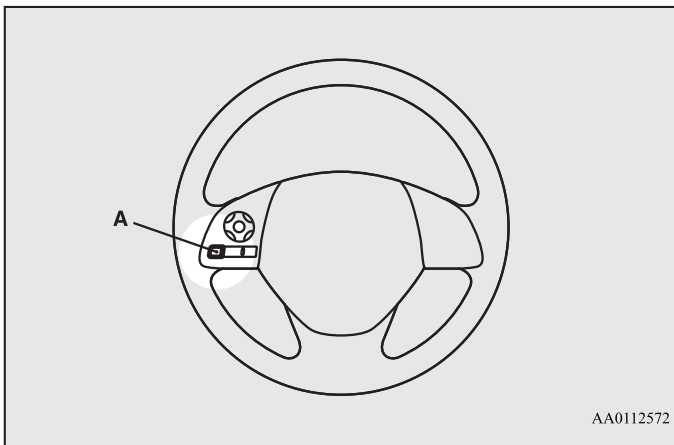
E00748700029

Нужные записи, находящиеся в памяти устройств iPod/USB, можно выбирать и воспроизводить с помощью голосового управления. Сведения о функциях распознавания речи и регистрации лиц, подающих голосовые команды, см. в разделе «Система Bluetooth® 2.0», стр. 5-64. Далее приводится порядок подготовки к использованию голосового управления и воспроизведения записей с помощью голосовых команд.

Подготовка к использованию голосового управления

E00748800020

Для использования голосового управления сначала нажмите кнопку SPEECH (A).



5

Поиск по имени исполнителя

E00748900021

1. Скажите «Воспроизведение» в главном меню.

ПРИМЕЧАНИЕ

- Система Bluetooth® 2.0 начинает определение подключенного устройства. Если определить подключенное устройство не удастся или возникает какая-либо ошибка подключения, система Bluetooth® 2.0 включает соответствующую систему голосовых инструкций. Следуйте указаниям системы.

2. После того как система голосовых инструкций спросит: «Would you like to play by Artist, Album, Playlist or Genre?», ответьте: «Исполнитель».

ПРИМЕЧАНИЕ

- Если Вы произнесете «Исполнитель <имя>», пункт 3 можно пропустить.
3. После того как система голосовых инструкций спросит: «What Artist would you like to play?», назовите исполнителя.
 4. Если будет найдено только одно соответствие, система перейдет к пункту 6.
 5. При обнаружении нескольких соответствий система голосовых инструкций произнесет фразу «More than one match was found, would you like to play <имя исполнителя>?». Если Вы ответите «Да», система перейдет к пункту 6. В случае ответа «Нет» система назовет следующего исполнителя, соответствующего критериям поиска.

**ПРИМЕЧАНИЕ**

- Если Вы скажете «Нет» в ответ на три или все предложенные названия исполнителей, система голосовых инструкций произнесет фразу: «Artist not found, please try again» и вернется к пункту 2.
 - Время поиска зависит от количества композиций, хранящихся в памяти подключенного устройства. Если в устройстве хранится большое количество композиций, для возврата результатов поиска может требоваться больше времени.
6. После того как система голосовых инструкций произнесет фразу «Playing <имя исполнителя>», будет создан указатель списка воспроизведения для данного исполнителя.

**ПРИМЕЧАНИЕ**

- Если включена функция подтверждения, система голосовых инструкций запросит подтверждение названного исполнителя. Чтобы подтвердить выбор, скажите «Да». В противном случае ответьте «Нет». После произнесения фразы «Artist not found, please try again» система голосовых инструкций возвращается к пункту 2.
7. Работа в режиме распознавания голосовых команд завершается, и начинается воспроизведение.

Поиск по названию альбома

E0074900029

1. Скажите «Воспроизведение» в главном меню.

**ПРИМЕЧАНИЕ**

- Система Bluetooth® 2.0 начинает определение подключенного устройства. Если определить подключенное устройство не удастся или возникает какая-либо ошибка подключения, система Bluetooth® 2.0 включает соответствующую систему голосовых инструкций. Следуйте указаниям системы.
2. После того как система голосовых инструкций спросит: «Would you like to play by Artist, Album, Playlist or Genre?», ответьте: «Альбом».

**ПРИМЕЧАНИЕ**

- Если Вы произнесете «Альбом <название>», пункт 3 можно пропустить.
3. После того как система голосовых инструкций произнесет фразу «What Album would you like to play?», назовите альбом.
 4. Если будет найдено только одно соответствие, система перейдет к пункту 6.
 5. При обнаружении нескольких соответствий система голосовых инструкций произнесет фразу «More than one match was found, would you like to play <название альбома>?». Если Вы ответите «Да», система перейдет к пункту 6. В случае ответа «Нет» система назовет следующий альбом, соответствующий критериям поиска.

 ПРИМЕЧАНИЕ

- Если Вы скажете «Нет» в ответ на три или все предложенные названия альбомов, система голосовых инструкций произнесет фразу «Album not found, please try again» и вернется к пункту 2.
6. После того как система голосовых инструкций произнесет фразу «Playing <название альбома>», будет создан указатель списка воспроизведения для данного альбома.

 ПРИМЕЧАНИЕ

- Если включена функция подтверждения, система голосовых инструкций запросит подтверждение названного альбома. Чтобы подтвердить выбор, скажите «Да». В противном случае ответьте «Нет». После произнесения фразы «Album not found, please try again» система голосовых инструкций возвращается к пункту 2.
7. Работа в режиме распознавания голосовых команд завершается, и начинается воспроизведение.

Поиск по списку воспроизведения

E00749100020

1. Скажите «Воспроизведение» в главном меню.

 ПРИМЕЧАНИЕ

- Система Bluetooth® 2.0 начинает определение подключенного устройства. Если определить подключенное устройство не удается или возникает какая-либо ошибка подключения, система Bluetooth® 2.0 включает соответствующую систему голосовых инструкций. Следуйте указаниям системы.
2. После того как система голосовых инструкций спросит: «Would you like to play by Artist, Album, Playlist or Genre?», ответьте: «Список воспроизведения».

 ПРИМЕЧАНИЕ

- Если Вы произнесете «Список воспроизведения <название>», пункт 3 можно пропустить. Если списков воспроизведения в памяти устройства нет, система голосовых инструкций произнесет фразу «There are no playlists stored on device» и вернется к пункту 2.
3. После того как система голосовых инструкций произнесет фразу «What Playlist would you like to play?», произнесите название списка воспроизведения.
4. Если будет найдено только одно соответствие, система перейдет к пункту 6.
5. При обнаружении нескольких соответствий система голосовых инструкций произнесет фразу «More than one match was found, would you like to play <название списка воспроизведения>?». Если Вы ответите «Да», система перейдет к пункту 6. В случае ответа «Нет» система назовет следующий список воспроизведения, соответствующий критериям поиска.

**ПРИМЕЧАНИЕ**

- Если Вы скажете «Нет» в ответ на три или все предложенные названия списков воспроизведения, система голосовых инструкций произнесет фразу «Playlist not found, please try again» и вернется к пункту 2.
6. После того как система голосовых инструкций произнесет фразу «Playing <название списка воспроизведения>», будет создан указатель для данного списка воспроизведения.
- ПРИМЕЧАНИЕ**
- Если включена функция подтверждения, система голосовых инструкций запросит подтверждение названного списка воспроизведения. Чтобы подтвердить выбор, скажите «Да». В противном случае ответьте «Нет». После произнесения фразы «Playlist not found, please try again» система голосовых инструкций возвращается к пункту 2. См. раздел «Настройка функции подтверждения», стр. 5-69.
7. Работа в режиме распознавания голосовых команд завершается, и начинается воспроизведение.

Поиск по жанру

E00749200021

1. Скажите «Воспроизведение» в главном меню.

**ПРИМЕЧАНИЕ**

- Система Bluetooth® 2.0 начинает определение подключенного устройства. Если определить подключенное устройство не удастся или возникает какая-либо ошибка подключения, система Bluetooth® 2.0 включает соответствующую систему голосовых инструкций. Следуйте указаниям системы.
2. После того как система голосовых инструкций спросит: «Would you like to play by Artist, Album, Playlist or Genre?», ответьте: «Жанр».
- ПРИМЕЧАНИЕ**
- Если Вы произнесете «Жанр <название>», пункт 3 можно пропустить.
3. После того как система голосовых инструкций произнесет фразу «What Genre would you like to play?», назовите название жанра.
 4. Если будет найдено только одно соответствие, система перейдет к пункту 6.
 5. При обнаружении нескольких соответствий система голосовых инструкций произнесет фразу «More than one match was found, would you like to play <название жанра>?». Если Вы ответите «Да», система перейдет к пункту 6. В случае ответа «Нет» система назовет следующий жанр, соответствующий критериям поиска.

 ПРИМЕЧАНИЕ

- Если Вы скажете «Нет» в ответ на три или все предложенные названия жанров, система голосовых инструкций произнесет фразу «Genre not found, please try again» и вернется к пункту 2.
- 6. После того как система голосовых инструкций произнесет фразу «Playing <название жанра>», будет создан указатель для данного жанра.

 ПРИМЕЧАНИЕ

- Если включена функция подтверждения, система голосовых инструкций запросит подтверждение названного жанра. Чтобы подтвердить выбор, скажите «Да». В противном случае ответьте «Нет». После произнесения фразы «Genre not found, please try again» система голосовых инструкций возвращается к пункту 2. См. раздел «Настройка функции подтверждения», стр. 5-69.
- 7. Работа в режиме распознавания голосовых команд завершается, и начинается воспроизведение.

Воспроизведение записей с аудиоустройства с интерфейсом Bluetooth®*

E00736700064

Данная аудиосистема может воспроизводить записи с имеющихся в продаже аудиоустройств с интерфейсом Bluetooth®.



ПРЕДОСТЕРЕЖЕНИЕ

- Запрещается держать эти устройства в руках и использовать их во время управления автомобилем. Это очень опасно.
- Не оставляйте аудиоустройство с интерфейсом Bluetooth® без присмотра внутри автомобиля.
- В зависимости от действий при использовании устройств может произойти повреждение и удаление аудиофайлов, поэтому рекомендуется создавать резервную копию данных.



ПРИМЕЧАНИЕ

- В зависимости от типа аудиоустройства с интерфейсом Bluetooth® его использование или некоторые функции могут быть недоступны.
- Перед использованием изучите руководство по эксплуатации аудиоустройства с интерфейсом Bluetooth®.
- В зависимости от типа аудиоустройства уровень громкости может различаться. Существует вероятность внезапного увеличения громкости, поэтому перед использованием установите регулятор громкости на минимальное значение → «Регулировка громкости», стр. 5-30.
- В зависимости от состояния аудиоустройства с интерфейсом Bluetooth® может потребоваться некоторое время для опознавания устройства и начала воспроизведения.
- Технические характеристики и настройки аудиоустройства с интерфейсом Bluetooth® могут быть причиной отсутствия подключения или отличий в функциях или элементах интерфейса.

- В зависимости от свойств аудиофайлов, находящихся в памяти аудиоустройства с интерфейсом Bluetooth®, информация о записях может отображаться неправильно.
- В зависимости от состояния автомобиля или устройства iPod/iPhone воспроизведение может оказаться невозможным после запуска двигателя.

Подключение аудиоустройства с интерфейсом Bluetooth®

Для получения сведений о подключении устройства Bluetooth® см. раздел «Подключение к системе Bluetooth® 2.0 устройства Bluetooth®», стр. 5-73.

Описанные ниже действия относятся к использованию уже подключенного устройства.



ПРИМЕЧАНИЕ

- Если устройство iPod/iPhone подключается к системе через интерфейс Bluetooth®, то наличие кабеля iPod не требуется. Одновременное подключение с использованием обоих способов приведет к неправильной работе устройств.

Воспроизведение записей с аудиоустройства с интерфейсом Bluetooth®

1. Нажмите кнопку MEDIA, чтобы выбрать Bluetooth® Audio в качестве источника звука.

Выбранный источник звука отображается на дисплее.

2. Нажмите на кнопку 5 ►| . Начнется воспроизведение аудиозаписей через интерфейс Bluetooth®.



ПРИМЕЧАНИЕ

- Нажмите и удерживайте кнопку 5 ►| для приостановки воспроизведения.
- Нажмите на кнопку 6 ↵, чтобы остановить воспроизведение.

Выбор записи (файла)

Нажмите кнопку 1◀◀ или кнопку ►►1 для выбора записи.

С помощью этих кнопок осуществляется выбор предыдущей или следующей записи.

Ускоренное воспроизведение текущей записи в прямой/обратной последовательности

Нажмите и удерживайте кнопку 4 ►► или кнопку 3 ◀◀.

Эти кнопки позволяют выполнить ускоренное воспроизведение текущей записи в прямой/обратной последовательности.

Изменение режима воспроизведения

Можно выбрать режимы повторного воспроизведения, воспроизведения записей в случайном порядке или воспроизведения в режиме сканирования.

Режим повторного воспроизведения (RPT)

Нажмите на кнопку 1 RPT.

Повторное воспроизведение текущей записи.



ПРИМЕЧАНИЕ

- При каждом нажатии кнопки 1 RPT происходит переключение режимов в следующей последовательности: Repeat OFF (Повтор выключен), 1 track repeat (Повтор одной записи), All track repeat (Повтор всех записей) и Repeat OFF (Повтор выключен).

Режим воспроизведения записей в случайном порядке (RDM)

Нажмите на кнопку 2 RDM.

Воспроизведение записей на аудиоустройстве с интерфейсом Bluetooth® в произвольном порядке.



ПРИМЕЧАНИЕ

- При повторном нажатии кнопки этот режим будет отменен.

Создание комфортных условий в салоне

Воспроизведение в режиме сканирования (SCAN)

Нажмите на кнопку PTY/SCAN.

Последовательное воспроизведение первых 10 секунд каждой записи в памяти аудиоустройства с интерфейсом Bluetooth®.



ПРИМЕЧАНИЕ

- Если Вы захотите прослушать запись, воспроизводимую в этом режиме, снова нажмите эту кнопку, и запись будет воспроизведена в нормальном режиме.

Индикация на дисплее

E00738100033

В этом разделе описывается отображаемая на дисплее информация.



Изменение режима дисплея

E00738500053

Вы можете переключать информацию, отображаемую на дисплее. Нажмите кнопку DISP для переключения отображаемой на дисплее информации.

При каждом нажатии кнопки DISP происходит изменение отображаемой на дисплее информации.



ПРЕДОСТЕРЕЖЕНИЕ

- Переключение отображаемой на дисплее информации во время движения может представлять опасность, поэтому прежде чем приступить к этой операции, убедитесь в ее безопасности.



ПРИМЕЧАНИЕ

- Максимальная длина отображаемых сообщений составляет 11 символов. Если необходимо отобразить сообщение длиной 12 или более символов, нажмите на кнопку PAGE, чтобы отобразить последующие символы.

При прослушивании радиостанций в формате цифрового радиовещания DAB*

Переключение происходит в следующем порядке: «Название сервиса», «Название группы» и «Номер канала (CH ID)».

ПРИМЕЧАНИЕ

- Если текстовая информация для названия службы и названия группы не доступна, на дисплее она не отображается.

При воспроизведении CD-DA

Переключение происходит в следующем порядке: «Название диска», «Название записи» и «Рабочее состояние».

ПРИМЕЧАНИЕ

- Если текстовая информация для отображения отсутствует, на дисплее отображается сообщение «NO TITLE».

При воспроизведении файлов в формате MP3/WMA/AAC

Переключение происходит в следующем порядке: «Название папки», «Название файла» и «Рабочее состояние».

ПРИМЕЧАНИЕ

- Если текстовая информация для отображения отсутствует, на дисплее отображается сообщение «NO TITLE».

Отображение названий (тегов) ID3

Нажмите и удерживайте кнопку DISP.

В результате этого дисплей переключится на отображение названий (тегов) ID3.

При каждом нажатии кнопки DISP происходит переключение отображаемой информации в следующей последовательности: «Название альбома», «Название записи», «Имя исполнителя», «Название жанра»* и «Рабочее состояние».

- * Данный вид информации отображается при воспроизведении аудиофайлов с устройства USB (автомобили с системой Bluetooth® 2.0).

ПРИМЕЧАНИЕ

- Во время отображения названий (тегов) ID3 нажмите и удерживайте кнопку DISP, чтобы переключиться на отображение названия папки.
- Название жанра может не отображаться.

При воспроизведении аудиозаписей с устройства iPod

E00738900028

Переключение происходит в следующем порядке: «Альбомы», «Название записи», «Имя исполнителя», «Название жанра»* и «Рабочее состояние».

ПРИМЕЧАНИЕ

- Если текстовая информация для отображения отсутствует, на дисплее отображается сообщение «NO TITLE».
- Название жанра отображается при наличии соответствующего оборудования (автомобили с системой Bluetooth® 2.0).
- Название жанра может не отображаться.

При воспроизведении аудиозаписей через интерфейс Bluetooth® 2.0*

E00739000013

Данные соответствуют разделу «При воспроизведении аудиозаписей с устройства iPod», стр. 5-54.

Регулировка качества звука, баланса и громкости

E00738201132

Изменение настроек качества звука.

Регулировка качества звука, баланса и громкости

1. Нажмите на кнопку **▶** /SEL, чтобы выбрать пункты настройки.

При каждом нажатии кнопки **▶** /SEL происходит переключение настроек в следующей последовательности: BASS, TREBLE, FADER, BALANCE, SCV и Cancel (низкие частоты, высокие частоты, баланс передних и задних динамиков, баланс левых и правых динамиков, функция компенсирования громкости и выход из режима настроек).

2. Поверните регулятор **▶** /SEL, чтобы выполнить регулировку.

Пункты настройки	Поворот против часовой стрелки	Поворот по часовой стрелке
BASS	От -6 до 0 (понижение уровня низких частот)	От 0 до +6 (повышение уровня низких частот)
TREBLE	От -6 до 0 (понижение уровня высоких частот)	От 0 до +6 (повышение уровня высоких частот)
FADER	От CENTER до REAR 11 (увеличение громкости задних динамиков)	От FRONT 11 до CENTER (увеличение громкости передних динамиков)
BALANCE	От LEFT 11 до CENTER (увеличение громкости левых динамиков)	От CENTER до RIGHT 11 (увеличение громкости правых динамиков)
SCV	OFF, LOW (слабое компенсирование громкости)	MID, HIGH (сильное компенсирование громкости)

Настройки системы

E00738300051

Изменение настроек системы, например времени.

1. Нажмите кнопку MENU.
2. Нажмите на кнопку **▶** /SEL, чтобы выбрать пункты настройки.

При каждом нажатии кнопки **▶** /SEL происходит переключение пунктов настроек в следующей последовательности: Gracenote DB*, PHONE settings, Adjust time и Cancel (база данных Gracenote*, настройки телефона, настройка времени и выход из режима настроек).

3. Поверните регулятор **▶** /SEL, чтобы выполнить настройку.
4. Нажмите на кнопку **▶** /SEL, чтобы подтвердить настройку.

Текущая настройка завершается, и система переходит к следующей настройке.

* Данная настройка отображается при воспроизведении аудиофайлов (автомобили с системой Bluetooth® 2.0).

Настройка DAB*

Изменение настроек DAB

Жирным шрифтом выделены заводские настройки, которые используются по умолчанию.

Наименование настройки	Параметры настроек	Описание настроек
Настройки канала DAB-DAB	OFF	При слабом сигнале система переключается на другой сервис.
	ON	
Настройки диапазона DAB	BAND III	Система настраивается на радиовещательный диапазон от 174 до 239 МГц.
	L-BAND	Система настраивается на радиовещательный диапазон от 1452 до 1490 МГц.
	BOTH	Система настраивается на оба радиовещательных диапазона Band III и L-Band.

Настройка RDS

Изменение настроек RDS

Жирным шрифтом выделены заводские настройки, которые используются по умолчанию.

Наименование настройки	Параметры настроек	Описание настроек
Функция альтернативной частоты AF	AF ON	Система автоматически настраивается на другую частоту той же станции при ухудшении условий приема.
	AF OFF	Система не настраивается автоматически на другую частоту той же станции при ухудшении условий приема.
Функция ограничения приема региональных радиостанций REG	REG ON	Система не настраивается автоматически на частоту местной станции, на которой транслируется прослушиваемая программа.
	REG OFF	Система автоматически настраивается на частоту местной станции, на которой транслируется прослушиваемая программа.
Информация о дорожном движении TP-S*	TP-S ON	Автоматический поиск сообщений о дорожном движении (станции TP).
	TP-S OFF	Система не выполняет автоматический поиск сообщений о дорожном движении (станции TP).


Наименование настройки	Параметры настроек	Описание настроек
Функция поиска по идентификатору программ PI-S	PI-S ON	При ухудшении условий приема система выполняет поиск аналогичной станции или местной станции, соответствующей станции, сохраненной в памяти предварительных настроек.
	PI-S OFF	При ухудшении условий приема система не выполняет поиск аналогичной станции или местной станции, соответствующей станции, сохраненной в памяти предварительных настроек.


Наименование настройки	Параметры настроек	Описание настроек
PTY	ENGLISH	Настройка языка экрана для поиска по содержанию программ (PTY) на английский язык.
	FRANCAIS	Настройка языка экрана для поиска по содержанию программ (PTY) на французский язык.
	DEUTSCH	Настройка языка экрана для поиска по содержанию программ (PTY) на немецкий язык.
	SVENSK	Настройка языка экрана для поиска по содержанию программ (PTY) на шведский язык.
	ESPANOL	Настройка языка экрана для поиска по содержанию программ (PTY) на испанский язык.
	ITALIANO	Настройка языка экрана для поиска по содержанию программ (PTY) на итальянский язык.
Функция часов CT	CT ON	Система корректирует автоматически показания времени по сигналам RDS местных радиостанций.
	CT OFF	Система не корректирует автоматически показания времени по сигналам RDS местных радиостанций.



* Необходимо нажать кнопку TP и включить режим ожидания сообщений о дорожном движении.

Настройка времени

Выключение настройки СТ (СТ OFF) позволяет настраивать время вручную.

1. Выберите «YES» (Да) на экране регулировки времени «Adjust time» и нажмите на кнопку  /SEL.


Теперь можно настроить часы. Нажмите на кнопку  /SEL еще раз, чтобы настроить минуты.

2. Поверните регулятор  /SEL, чтобы отрегулировать показания.
3. Нажмите на кнопку  /SEL.

Нажатие этой кнопки завершает процесс настройки.



ПРИМЕЧАНИЕ

- Для завершения настройки времени нажмите и удерживайте кнопку  /SEL до тех пор, пока секунды не сбросятся до значения 00.

Настройки телефона

Изменение настроек вывода звука при приеме вызова на мобильный телефон и настроек языка системы Bluetooth® 2.0.

В зависимости от особенностей установленной системы, настройки телефона могут быть недоступны.



ПРИМЕЧАНИЕ

- Отключите такие функции мобильного телефона, как блокировка клавиатуры, и подсоедините его к системе, когда отображается режим ожидания.
- Когда мобильный телефон подключен к системе, его функции (прием звонков и т. д.) могут работать неправильно.
- В зависимости от расстояния между системой и мобильным телефоном, условий внутри автомобиля и наличия преград подключение может оказаться невозможным. В таких случаях рекомендуется расположить мобильный телефон как можно ближе к аудиосистеме.
- Даже при подключении мобильного телефона с интерфейсом Bluetooth® не гарантируется правильная работа всех функций в зависимости от параметров и технических характеристик.
- В целях безопасности не рекомендуется использовать мобильный телефон во время управления автомобилем. Прежде чем начать использовать мобильный телефон, остановите автомобиль в безопасном месте.
- Даже при подключении мобильного телефона с интерфейсом Bluetooth® могут наблюдаться отличия в элементах экрана или неправильная работа функций в зависимости от настроек и характеристик телефона.
- Для некоторых моделей может не отображаться подтверждение подключения или отсутствовать подключение.

Поддерживаемые профили

Громкая связь	HFP(v1.5)
Перенос телефонного справочника	OPP(v1.1), РВАР(v1.0)

Автомобили без системы Bluetooth® 2.0

Должно быть подключено оборудование hands-free (громкая связь) (продается отдельно).

(Жирным шрифтом выделены заводские настройки, которые используются по умолчанию.)

Параметры настроек	Описание настроек
PHONE OFF	При приеме вызова на мобильный телефон звук не выводится.
PHONE MUTE	При приеме вызова на мобильный телефон звук аудиосистемы отключается.
PHONE ATT	При приеме вызова на мобильный телефон звук аудиосистемы выводится через все динамики.
PHONE IN-L	При приеме вызова на мобильный телефон звук выводится через левый передний динамик.
PHONE IN-R	При приеме вызова на мобильный телефон звук выводится через правый передний динамик.
PHONE IN-LR	При приеме вызова на мобильный телефон звук выводится через левый и правый передние динамики.

Автомобили с системой Bluetooth® 2.0

(Жирным шрифтом выделены заводские настройки, которые используются по умолчанию.)

Наименование настройки	Параметры настроек	Описание настроек
Настройки PHONE IN	PHONE IN-R	При приеме вызова на мобильный телефон звук выводится через правый передний динамик.
	PHONE IN-L	При приеме вызова на мобильный телефон звук выводится через левый передний динамик.
Языковые настройки для голосовой функции НFM	ENGLISH	Изменение языка голоса модуля громкой связи hands-free.
	FRENCH	
	GERMAN	
	SPANISH	
	ITALIAN	
	DUTCH	
	PORTUGUESE	
РУССКИЙ		




**ПРИМЕЧАНИЕ**

- В зависимости от модели автомобиля эти настройки могут не отображаться.

Gracenote DB

(для автомобилей с системой Bluetooth® 2.0)

Можно проверить номер версии.

1. Выберите «Gracenote DB» и нажмите на кнопку  /SEL.
2. Поверните регулятор  /SEL и выберите пункт «DB Version» (Версия базы данных).
3. Нажмите на кнопку  /SEL.
Отображается версия базы данных.

Поиск и устранение неисправностей

E00738400052

При появлении сообщения на дисплее или проявлении неисправности проверьте следующие пункты.

При появлении сообщения

В зависимости от ситуации на дисплее аудиосистемы появляются сообщения.

Режим	Сообщение	Причина	Действия
CD	CHECK DISC	Диск вставлен в перевернутом положении.	Вставьте диск этикеткой вверх.
		На диске присутствует конденсат.	Подождите некоторое время перед тем, как вставить диск снова.
	DISC ERROR	Диск поврежден или деформирован.	Не вставляйте поврежденный или деформированный диск.
		Грязный диск.	Очистите рабочую поверхность диска.
	INTERNAL E	Неисправность привода по какой-либо причине.	Убедитесь, что диск полностью исправен и повторно вставьте его в аудиосистему. Если проблема сохраняется, обратитесь в авторизованный сервисный центр MITSUBISHI MOTORS.
HEAT ERROR	Слишком высокая температура внутри аудиосистемы.	Извлеките диск и дождитесь снижения температуры до рабочего значения.	
USB	FILE ERROR	Выбраны файлы, которые не могут быть воспроизведены.	Выберите файлы, которые можно воспроизвести → «Аудиофайлы (MP3/WMA/AAC)», стр. 5-24.
	USB BUS PWR	Сильный/слабый ток или высокое/низкое напряжение в системе.	Выключите питание и немного подождите. Если проблема сохраняется, обратитесь в авторизованный сервисный центр MITSUBISHI MOTORS.
	LSI ERROR	В системе присутствует внутренняя неисправность по какой-либо причине.	
	UNSUPPORTED FORMAT	Выполнена попытка воспроизведения аудиофайлов, формат которых не поддерживается.	Убедитесь, что аудиофайлы можно воспроизвести → «Аудиофайлы (MP3/WMA/AAC)», стр. 5-24.
	UNSUPPORTED DEVICE	Подключенное устройство USB не поддерживается.	Подключите совместимое устройство USB.

Создание комфортных условий в салоне

Режим	Сообщение	Причина	Действия
iPod	NO SONG	На подключенном iPod/iPhone отсутствуют записи.	Подключите iPod/iPhone, который содержит записи.
	VER ERROR	Данная версия программного обеспечения iPod/iPhone не поддерживается.	Используйте поддерживаемую версию программного обеспечения.
Прочая информация	ERROR DC	На динамики было подано чрезмерное напряжение постоянного тока.	Выключите питание и немного подождите. Если проблема сохраняется, обратитесь в авторизованный сервисный центр MITSUBISHI MOTORS.

При проявлении неисправности

Ниже приведены признаки, причины неисправностей и действия для их устранения.

Признаки	Причина	Действия
Отсутствие звука или слишком тихий звук.	Выбрана минимальная громкость.	Отрегулируйте громкость → «Регулировка громкости», стр. 5-30.
	Регулятор баланса перемещен до конца в одну сторону.	Отрегулируйте баланс звука → «Регулировка качества звука, баланса и громкости», стр. 5-55.
Диск не вставляется.	В аудиосистеме уже имеется диск.	Извлеките диск → «Установка и извлечение компакт-диска», стр. 5-30.
	В аудиосистеме отсутствует диск, но она сообщает о его наличии.	Один раз нажмите на кнопку извлечения → «Установка и извлечение компакт-диска», стр. 5-30.
Аудиосистеме не удается воспроизвести диск.	Диск вставлен в перевернутом положении.	Вставьте диск этикеткой вверх.
	На диске присутствует конденсат.	Подождите некоторое время перед тем, как вставить диск снова.
	Грязный диск.	Очистите рабочую поверхность диска.
Происходят пропуски звука на одном и том же месте.	Диск поврежден или загрязнен.	Проверьте диск.
Отсутствие звука при вставленном диске.	Повреждение или загрязнение диска означает невозможность считывания данных.	Проверьте диск. Кроме того, при использовании дисков CD-R/RW учитывайте, что их характеристики могут сделать невозможным их воспроизведение.

Система связи Link System*

E00764501703

Система связи Link System осуществляет общий контроль над устройствами, подключаемыми к входному разъему USB или к системе Bluetooth® 2.0, что позволяет управлять подключенными устройствами при помощи штатных органов управления в автомобиле или голосовых команд.

Сведения о порядке эксплуатации системы можно найти в следующих разделах.

«Система Bluetooth® 2.0», стр. 5-64.

«Входной разъем USB», стр. 5-94.

«Воспроизведение записей с проигрывателя iPod», стр. 5-40.

«Прослушивание записей с USB-накопителя», стр. 5-42.

«Воспроизведение записей с проигрывателя iPod / USB-накопителя с помощью голосового управления», стр. 5-45.

«Воспроизведение записей с аудиоустройства с интерфейсом Bluetooth®», стр. 5-50.

Bluetooth® — зарегистрированная торговая марка BLUETOOTH SIG, INC.

5 Лицензионное соглашение с конечным пользователем системы Link System

E00764601111

Вы приобрели устройство, которое содержит программное обеспечение, используемое MITSUBISHI MOTORS CORPORATION по лицензии компании Visteon Corporation и ее производителей. Полный перечень данных продуктов сторонних производителей и тексты лицензионных соглашений с конечным пользователем можно найти в Интернете по адресу:

<http://www.jciblueconnect.com/faq/fulldisclosure.pdf>

Система Bluetooth® 2.0*

E00726002404

Система Bluetooth® 2.0 позволяет осуществлять и принимать звонки в автомобиле с помощью голосовых команд (для этого требуется наличие мобильного телефона с поддержкой технологии беспроводной связи Bluetooth®, которую принято называть просто Bluetooth®).

Кроме того, эта система дает возможность воспроизводить музыку, сохраненную в музыкальном проигрывателе Bluetooth®, через динамики автомобиля.

В системе имеется функция распознавания голосовых команд, позволяющая совершать звонки, не занимая рук (достаточно включить телефон нажатием одной клавиши), и управлять телефоном с помощью голосовых команд по определенной структуре.

Пользоваться системой Bluetooth® 2.0 можно только тогда, когда ключ в замке зажигания находится в положении ON или ACC либо включен режим работы ON или ACC.

Перед началом использования системы Bluetooth® 2.0 необходимо установить режим пары между устройством Bluetooth® и системой Bluetooth® 2.0. См. раздел «Подключение к системе Bluetooth® 2.0 устройства Bluetooth®», стр. 5-73.

Bluetooth® — зарегистрированная торговая марка BLUETOOTH SIG, INC.

ПРЕДУПРЕЖДЕНИЕ

- Хотя система Bluetooth® 2.0 и позволяет совершать звонки, не держа телефон в руках, если Вы решите воспользоваться мобильным телефоном во время движения, следите за тем, чтобы это не отвлекало Вас от безопасного управления автомобилем. Любые действия, отвлекающие от управления автомобилем, в том числе и разговоры по телефону, повышают опасность возникновения дорожно-транспортного происшествия.
- Ознакомьтесь с действующим в Вашей стране законодательством, регламентирующим использование мобильного телефона за рулем, и соблюдайте его требования.



ПРИМЕЧАНИЕ

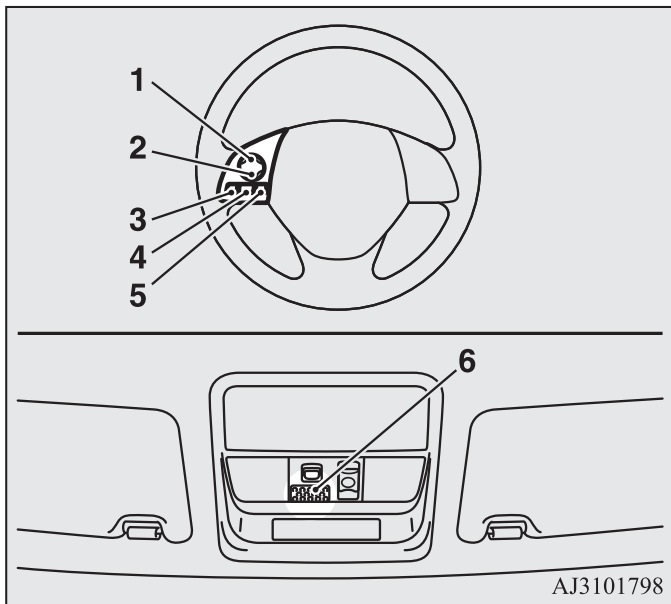
- Если замок зажигания находится в положении АСС или включен режим работы АСС, по истечении определенного периода времени питание электрооборудования автоматически отключится и пользоваться системой Bluetooth® 2.0 будет невозможно. Питание вновь подается на электрооборудование, если перевести замок зажигания в другое положение или включить другой режим работы с помощью кнопки запуска и остановки двигателя.
См. раздел «Функция автоматического отключения электропитания при положении АСС замка зажигания», стр. 4-21.
- Система Bluetooth® 2.0 не может использоваться в случае разряда батареи устройства Bluetooth®, а также в том случае, если питание устройства выключено.
- Телефонная связь с использованием голосовых команд невозможна, если Ваш телефон не подключен к сети.
- Если устройство Bluetooth® находится на сиденье третьего ряда или в багажном отделении, возможно, воспользоваться системой Bluetooth® 2.0 не удастся.
- Некоторые устройства Bluetooth® несовместимы с системой Bluetooth® 2.0.

- Вы можете подтвердить версию ПО системы связи Link System, трижды нажав на кнопку HANG-UP в течение 10 секунд (дважды нажмите и удерживайте, затем кратко нажмите). (Кроме автомобилей, оборудованных аудиосистемой с сенсорным управлением DISPLAY AUDIO с диапазонами радиоприемника LW/MW/FM и с проигрывателем компакт-дисков.)
- Более детально ознакомиться с системой Bluetooth® 2.0 Вы сможете на сайте MITSUBISHI MOTORS.
<http://www.mitsubishi-motors.com/en/products/index.html>
Пожалуйста, прочтите и примите условия «Предупреждения о ссылках на веб-сайты других компаний». Упомянутые выше веб-сайты могут выполнить подключение к стороннему сайту.
- ПО обновляется производителем мобильного телефона, который может изменить или удалить различные функции подключения устройства.
- На автомобилях, оборудованных системой экстренного реагирования при авариях «ЭРА-ГЛОНАСС», воспользоваться системой Bluetooth® 2.0 не удастся при выполнении экстренного вызова.

Органы управления на рулевом колесе и микрофон → стр. 5-66
 Функция распознавания голосовых команд → стр. 5-67
 Полезные голосовые команды → стр. 5-68
 Создание списка лиц, подающих голосовые команды → стр. 5-71
 Подключение к системе Bluetooth® 2.0 устройства Bluetooth® → стр. 5-73
 Управление музыкальным проигрывателем, подключенным по интерфейсу Bluetooth® → стр. 5-80
 Осуществление и прием звонков с помощью голосовых команд → стр. 5-80
 Пользование телефонным справочником → стр. 5-84

Органы управления на рулевом колесе и микрофон

E00727200236



- 1 Кнопка увеличения громкости
- 2 Кнопка уменьшения громкости
- 3 Кнопка SPEECH
- 4 Кнопка PICK-UP
- 5 Кнопка HANG-UP
- 6 Микрофон

Кнопка увеличения громкости

Нажимайте эту кнопку, чтобы увеличить громкость.

Кнопка уменьшения громкости

Нажимайте эту кнопку, чтобы уменьшить громкость.

Кнопка SPEECH

- Нажатием этой кнопки осуществляется переход в режим распознавания голосовых команд.
При включении этого режима на дисплее аудиосистемы появляется надпись «Listening».
- Если кратко нажать эту кнопку в режиме распознавания голосовых команд, вывод сообщений на дисплей прервется, после чего можно подавать голосовую команду.
При более длительном нажатии режим распознавания голосовых команд отключается.
- При кратковременном нажатии этой кнопки во время разговора включается режим распознавания голосовых команд, после чего можно подавать голосовую команду.

Кнопка PICK-UP

- Нажатием этой кнопки производится ответ на входящий звонок.
- Если во время разговора поступает еще один входящий звонок, то нажатием этой кнопки можно перевести первый звонок в режим ожидания и ответить на второй звонок.
 - После этого можно переключаться между двумя абонентами, кратковременно нажимая эту же кнопку. Т. е. после повторного нажатия Вы переключитесь обратно на первого собеседника, а второй перейдет в режим удержания.
 - Для организации трехстороннего разговора нажмите кнопку SPEECH, чтобы войти в режим голосового управления, а затем произнесите «Join calls» («Объединить вызовы»).

Кнопка HANG-UP

- Нажатием этой кнопки производится отказ от приема входящего звонка либо завершение связи.
- Во время разговора нажатие этой кнопки завершает текущее соединение.
Если в это время в режиме ожидания находится еще один звонок, произойдет автоматическое переключение на него.
- При нажатии этой кнопки в режиме распознавания голосовых команд данный режим выключается.

ПРИМЕЧАНИЕ

- Если нажать кнопку SPEECH, чтобы войти в режим распознавания голосовых команд, после подключения мобильного телефона к системе на дисплее аудиосистемы отобразится вся информация о телефоне, т. е. остаточный уровень заряда батареи, уровень принимаемого сигнала, роуминг и т. д.*
* Некоторые модели телефонов могут не передавать эти сведения в систему Bluetooth® 2.0.
- Удержание звонка и организацию трехсторонних звонков с помощью системы Bluetooth® 2.0 можно осуществить только в том случае, если эти функции поддерживаются Вашим мобильным телефоном.

Микрофон

Голосовые команды принимаются с помощью микрофона, встроенного в потолочную консоль; это позволяет осуществлять звонки, не занимая рук.

ПРИМЕЧАНИЕ

- Если поднести мобильный телефон близко к микрофону, то голос может передаваться с помехами. При наличии помех держите мобильный телефон как можно дальше от микрофона.

Функция распознавания голосовых команд

E00727300514

Система Bluetooth® 2.0 имеет функцию распознавания голосовых команд.

Просто произнося голосовые команды, можно выполнять различные операции, а также совершать и принимать звонки, не держа телефон в руках.

Система Bluetooth® 2.0 поддерживает распознавание голосовых команд, подаваемых на английском, французском, испанском, итальянском, немецком, нидерландском, португальском и русском языках. Установка по умолчанию — английский или русский язык.

ПРИМЕЧАНИЕ

- Если поданная Вами команда не совпадает ни с одной из запрограммированных команд либо система Bluetooth® 2.0 не может распознать ее из-за сильного шума или по иной причине, то система попросит Вас повторить команду до трех раз.
- Для бесперебойной работы и снижения уровня шума при подаче голосовых команд закройте окна автомобиля, снизьте скорость вращения вентилятора и воздержитесь от разговоров с пассажирами.
- Некоторые голосовые команды имеют альтернативные варианты.
- В зависимости от выбранного языка некоторые функции могут быть недоступны.

Выбор языка

1. Нажмите кнопку SPEECH.
2. Произнесите «Setup» («Настройка»).
3. Произнесите «Language» («Язык»).
4. Система голосовых инструкций произнесет: «Select a language: English, French, Spanish, Italian, German, Dutch, Portuguese or Russian» («Выберите язык: английский, французский, испанский, итальянский, немецкий, голландский, португальский или русский»). Назовите нужный язык (например, «English» («Английский»)).
5. Система голосовых инструкций ответит: «English (French, Spanish, Italian, German, Dutch, Portuguese или Russian) selected. Is this correct?» (Английский (французский, испанский, итальянский, немецкий, голландский, португальский или русский) язык выбран). Это правильно?). Ответьте «Yes» («Да»). Чтобы вернуться к пункту 4, ответьте «No» («Нет»).



ПРИМЕЧАНИЕ

- Система голосовых инструкций произнесет одно и то же сообщение дважды: первый раз — на текущем языке, а второй — на выбранном Вами.
 - Если телефонный справочник автомобиля содержит много записей, смена языка занимает больше времени.
 - При смене языка мобильный телефонный справочник, импортированный в систему Bluetooth® 2.0, удаляется. Для пользования телефонным справочником необходимо импортировать его повторно.
6. После того как система голосовых инструкций произнесет: «English (French, Spanish, Italian, German, Dutch, Portuguese или Russian) selected» («Английский (французский, испанский, итальянский, немецкий, голландский, португальский или русский) язык выбран»), процедура изменения языка завершится и система вернется в главное меню.

Полезные голосовые команды

E0076000019

Функция помощи

E0076010010

Система Bluetooth® 2.0 имеет функцию помощи. Если произнести «Help» («Справка») в тот момент, когда система находится в режиме ожидания команды, в ответ будет выдан перечень команд, которые можно использовать в данный момент.

Функции выхода

E00760201021

В системе имеются 2 функции выхода. Если Вы находитесь в главном меню, то для выхода из системы Bluetooth® 2.0 произнесите «Cancel» («Отмена»). Если Вы находитесь не в главном меню, то при произнесении команды «Cancel» система переходит в главное меню.



ПРИМЕЧАНИЕ

- Вы можете вернуться в предыдущее меню, сказав «Go Back» (при наличии такой функции).

Настройка функции подтверждения

E00760400013

Система Bluetooth® 2.0 имеет функцию подтверждения.

Включенная функция подтверждения дает больше возможностей подтверждения команд при выполнении различных настроек системы Bluetooth® 2.0, чем в обычном режиме. Она снижает вероятность случайного изменения настроек.

Включение и отключение функции подтверждения осуществляется следующим образом.

1. Нажмите кнопку SPEECH.
2. Произнесите «Setup» («Настройка»).
3. Произнесите «Confirmation prompts» («Подсказки подтверждения»).
4. Система голосовых инструкций произнесет: «Confirmation prompts are <on/off>. Would you like to turn confirmation prompts <off/on>?» («Функция подтверждения <включена/выключена>. Хотите изменить текущие настройки?»). Ответьте «Yes», чтобы изменить текущие настройки, либо «No», чтобы сохранить текущие настройки.
5. Система голосовых инструкций произнесет: «Confirmation prompts are <off/on>» («Функция подтверждения <включена/выключена>»), после чего система вернется в главное меню.

Функция защиты

E00760500229

В качестве защиты своих настроек для системы Bluetooth® 2.0 можно установить пароль.

Если функция защиты включена, то для того чтобы получить возможность пользоваться всеми функциями системы Bluetooth® 2.0, за исключением приема звонков, необходимо голосом ввести пароль из четырех цифр.

Установка пароля

Для включения функции защиты и установки пароля выполните следующее.

1. Нажмите кнопку SPEECH.
2. Произнесите «Setup» («Настройка»).
3. Произнесите «Password» («Пароль»).
4. Система голосовых инструкций произнесет: «Password is disabled. Would you like to enable it?» («Пароль отключен. Хотите установить его?»). Ответьте «Yes». Чтобы отказаться от ввода пароля и вернуться в главное меню, ответьте «No».
5. Система голосовых инструкций произнесет: «Please say a 4-digit password. Remember this password. It will be required to use this system» («Пожалуйста, назовите четырехзначный пароль. Запомните этот пароль. Он потребуется для пользования системой»). Назовите четырехзначное число, которое хотите использовать в качестве пароля.
6. Для подтверждения система голосовых инструкций произнесет «Password <выбранный четырехзначный пароль>. Is this correct?» («Пароль <выбранный четырехзначный пароль>. Это правильно?»). Ответьте «Yes». Чтобы вернуться к пункту 5 и ввести другой пароль, ответьте «No».
7. По завершении регистрации пароля система голосовых инструкций произнесет «Password is enabled» («Пароль установлен»), и система вернется в главное меню.



ПРИМЕЧАНИЕ

- Для доступа к системе после следующего включения зажигания потребуются ввод пароля.
- Для фактической регистрации введенного пароля в системе требуется небольшое время после выключения двигателя. Если перевод ключа зажигания в положение АСС или ON, включение режима работы АСС или ON либо запуск двигателя производятся сразу после выключения двигателя, может случиться, что введенный пароль не будет зарегистрирован в системе. В этом случае попробуйте ввести пароль еще раз.

Ввод пароля

Если ранее была активирована функция защиты и введен пароль, то при нажатии кнопки SPEECH для входа в режим распознавания голосовых команд система голосовых инструкций произносит: «Hands-free system is locked. State the password to continue» («Система заблокирована. Чтобы продолжить, назовите пароль»). При этом необходимо произнести ранее заданный четырехзначный пароль. Если произнесен неверный пароль, система отвечает: «<четырёхзначный пароль>, Incorrect password. Please try again» («<четырёхзначный пароль>, неправильный пароль. Пожалуйста, попробуйте еще раз»). Необходимо ввести правильный пароль.



ПРИМЕЧАНИЕ

- Пароль можно менять по желанию, количество смен пароля не ограничено.
- Если Вы забыли пароль, произнесите «Cancel», чтобы выйти из режима голосового управления, и обратитесь в авторизованный сервисный центр MITSUBISHI MOTORS.

Отмена пароля

Для отключения функции защиты и отмены пароля выполните следующее.



ПРИМЕЧАНИЕ

- Для отмены пароля необходимо предварительно разблокировать систему.
1. Нажмите кнопку SPEECH.
 2. Произнесите «Setup» («Настройка»).
 3. Произнесите «Password» («Пароль»).
 4. Система голосовых инструкций произнесет: «Password is enabled. Would you like to disable it?» («Пароль установлен. Хотите отключить его?»). Ответьте «Yes». Чтобы отказаться от отмены пароля и вернуться в главное меню, ответьте «No».
 5. По завершении отмены пароля система голосовых инструкций произнесет «Password is disabled» («Пароль отключен»), и система вернется в главное меню.

Создание списка лиц, подающих голосовые команды

E00727400209

В системе Bluetooth® 2.0 имеется функция создания списка лиц, подающих голосовые команды, позволяющая создать голосовую модель для одного человека на каждом из имеющихся языков.

Это позволяет системе Bluetooth® 2.0 легче распознавать произнесенные Вами голосовые команды.

Использование голосовых моделей, включенных в список, можно включать и отключать по желанию.

Создание голосовой модели

E00727501412

Процесс создания голосовой модели одного человека занимает от 2 до 3 минут.

Для получения оптимального результата рекомендуется проводить эту процедуру, сидя на водительском сиденье, в максимально тихой обстановке (при отсутствии дождя и сильного ветра, с закрытыми окнами). Во избежание прерывания процедуры отключите мобильный телефон.

Создание голосовой модели производится следующим образом.

1. Остановите автомобиль в безопасном месте, переведите рычаг селектора в положение P (стоянка), затем включите стояночный тормоз.



ПРИМЕЧАНИЕ

- Создание голосовой модели во время движения невозможно. Прежде чем начинать настройку, убедитесь, что автомобиль остановлен в безопасном месте.
2. Нажмите кнопку SPEECH.
 3. Произнесите «Voice training» («Создание голосовой модели»).

4. Система голосовых инструкций ответит: «This operation must be performed in a quiet environment while the vehicle is stopped. See the owner's manual for the list of required training phrases. Press and release the SPEECH button when you are ready to begin. Press the HANG-UP button to cancel at any time» («Эта операция должна быть выполнена в тихой обстановке на неподвижном автомобиле. Обратитесь к руководству по эксплуатации за перечнем фраз для голосовой модели. Нажмите и отпустите кнопку SPEECH, когда будете готовы. Нажмите кнопку HANG-UP для выхода в любой момент»). После этого нажмите кнопку SPEECH, чтобы начать создание голосовой модели.



ПРИМЕЧАНИЕ

- Если Вы не начнете создание голосовой модели в течение 3 минут после нажатия кнопки SPEECH, система автоматически выйдет из данного режима. Система голосовых инструкций произнесет: «Speaker enrollment has timed out» («Время для создания голосовой модели закончилось»). После этого раздастся звуковой сигнал и режим распознавания голосовых команд отключится.
5. Система голосовых инструкций предложит произнести фразу 1. Повторите соответствующую фразу из таблицы «Команды для создания голосовой модели», стр. 5-93. Система зафиксирует Ваш голос и перейдет к записи следующей команды. Продолжайте, пока система не зафиксирует все необходимые фразы.



ПРИМЕЧАНИЕ

- Чтобы повторить последнюю фразу при создании модели, нажмите и отпустите кнопку SPEECH.
- Если в любой момент во время создания голосовой модели нажать кнопку HANG-UP, система подаст звуковой сигнал и остановит процесс создания голосовой модели.

Создание комфортных условий в салоне

- После прочтения всех необходимых фраз система голосовых инструкций произнесет: «Speaker enrollment is complete» («Голосовая модель создана»). После этого система завершит создание голосовой модели и вернется в главное меню.



ПРИМЕЧАНИЕ

- По завершении создания голосовой модели она автоматически подключается для использования.
- Команды «Help» («Справка») и «Cancel» («Отмена») в этом режиме недоступны.

Включение и отключение голосовой модели; создание другой модели

E00727600096

Использование голосовых моделей, содержащихся в списке, можно включать и отключать по желанию.

Кроме того, можно создать еще одну модель для другого человека. Для этого действуйте следующим образом.

1. Нажмите кнопку SPEECH.
2. Произнесите «Voice training» («Создание голосовой модели»).
3. Если хотя бы одна голосовая модель уже создавалась, система голосовых инструкций произнесет либо «Enrollment is enabled. Would you like to disable or retrain?» («Голосовая модель включена. Хотите отключить или создать новую?»), либо «Enrollment is disabled. Would you like to enable or retrain?» («Голосовая модель отключена. Хотите включить или создать новую?»).
4. Если система произносит «enabled», голосовая модель включена, «disabled» — отключена. Произнесите нужную Вам команду.
Чтобы начать создание новой голосовой модели, произнесите «Retrain» («Повторить обучение»). (См. раздел «Создание голосовой модели», стр. 5-71.)

Подключение к системе Bluetooth® 2.0 устройства Bluetooth®

E00760601823

Прежде чем Вы сможете совершать и принимать звонки с помощью голосовых команд, а также слушать музыку с использованием функций системы Bluetooth® 2.0, необходимо установить режим пары между устройством Bluetooth® и системой Bluetooth® 2.0.

ПРИМЕЧАНИЕ

- Установление режима пары требуется только при первом использовании устройства. После того как режим пары между устройством и системой Bluetooth® 2.0 будет установлен, в следующий раз Вам будет достаточно просто принести устройство в автомобиль, и оно автоматически подключится к системе Bluetooth® 2.0 (если такая возможность поддерживается устройством). Для подключения устройства требуется, чтобы на нем была включена функция Bluetooth®.

В системе Bluetooth® 2.0 могут быть зарегистрированы не более семи устройств Bluetooth®.

Если в автомобиле находятся несколько зарегистрированных устройств Bluetooth®, к системе Bluetooth® 2.0 автоматически подключается мобильный телефон или музыкальный проигрыватель, который подключался к системе последним.

При этом можно сменять подключенное устройство Bluetooth®.

Установка режима пары

Чтобы установить режим пары между устройством Bluetooth® и системой Bluetooth® 2.0 воспользуйтесь одним из двух нижеперечисленных методов (тип 1 или тип 2).

Установка режима пары: тип 1*

1. Остановите автомобиль в безопасном месте, переведите рычаг селектора в положение P (стоянка), затем включите стояночный тормоз.

ПРИМЕЧАНИЕ

- Установить режим пары между любым устройством Bluetooth® и системой Bluetooth® 2.0 во время движения автомобиля невозможно. Прежде чем приступить к установлению режима пары между устройством Bluetooth® и системой Bluetooth® 2.0, остановите автомобиль в безопасном месте.

2. Нажмите кнопку SPEECH.
3. Произнесите «Setup» («Настройка»).
4. Произнесите «Pairing Options» («Настройки режима пары»).
5. Система голосовых инструкций произнесет: «Select one of the following: pair, edit, delete, or list» («Выберите действие: установить режим пары, удалить, редактировать или перечислить»). Ответьте «Pair» («Установить режим пары»).

ПРИМЕЧАНИЕ

- Если режим пары уже был установлен с семью устройствами, система голосовых инструкций произнесет «Maximum devices paired» («Максимальное количество устройств»), после чего завершит процесс установления режима пары. Чтобы зарегистрировать новое устройство, удалите одно из прежних устройств, а затем повторите процесс установления режима пары.
(См. раздел «Удаление устройства», стр. 5-78.)

6. Система голосовых инструкций произнесет: «Please say a 4-digit pairing code» («Пожалуйста, назовите четырехзначный код пары»). Назовите какое-либо четырехзначное число. Если включена функция подтверждения, система запросит подтверждение названного номера. Ответьте «Yes». Чтобы вернуться к выбору кода регистрации, ответьте «No».

ПРИМЕЧАНИЕ

- Для некоторых устройств Bluetooth® требуется ввод конкретного кода регистрации. О предъявляемых требованиях к коду регистрации можно узнать в руководстве по эксплуатации устройства.
- Вводимый код регистрации используется только для сертификации соединения Bluetooth®. В качестве кода служит любое четырехзначное число, выбираемое пользователем. Запомните четырехзначный код, т. к. впоследствии его нужно будет вводить в устройство Bluetooth® в процессе установления режима пары. В зависимости от настроек соединения устройства Bluetooth® данный код, возможно, потребует вводиться при каждом подключении устройства Bluetooth® к системе Bluetooth® 2.0. Установленные по умолчанию настройки соединения можно узнать в руководстве по эксплуатации устройства.

7. Система голосовых инструкций произнесет: «Start pairing procedure on the device. See the device manual for instructions» («Начало процедуры установки режима пары. Обратитесь к руководству по эксплуатации устройства для получения инструкций»). Введите в устройство Bluetooth® четырехзначный код, зарегистрированный при выполнении пункта 6.

ПРИМЕЧАНИЕ

- В зависимости от подключаемого к системе устройства Bluetooth® системе Bluetooth® 2.0 может потребоваться несколько минут для установления режима пары с подключаемым устройством Bluetooth®.
- Если системе Bluetooth® 2.0 не удастся распознать устройство Bluetooth®, система голосовых инструкций произнесет фразу «Pairing has timed out» («Время для установки режима пары закончилось») и процесс установления режима пары будет отменен. Убедитесь в том, что регистрируемое устройство поддерживает технологию Bluetooth® и повторите попытку установления режима пары.
- В случае ввода неверного кода система голосовых инструкций произнесет фразу «Pairing failed» («Ошибка установки режима пары»), и процесс установления режима пары будет отменен. Проверьте правильность ввода кода и повторите попытку установления режима пары.

8. Система голосовых инструкций произнесет: «Please say the name of the device after the beer» («Пожалуйста, назовите имя устройства после звукового сигнала»). Вы можете присвоить устройству Bluetooth® какое-либо имя и зарегистрировать его в качестве обозначения устройства. Назовите имя, которое хотите зарегистрировать, после звукового сигнала.

ПРИМЕЧАНИЕ

- Если включена функция подтверждения, система голосовых инструкций произнесет названное Вами обозначение устройства, а затем задаст вопрос: «Is this correct?» («Это правильно?»). Ответьте «Yes». Чтобы изменить обозначение устройства, ответьте «No», а затем назовите другое имя устройства.
9. Система голосовых инструкций произнесет фразу «Pairing complete» («Режим пары установлен»), что свидетельствует об окончании процесса установления режима пары.

Установка режима пары: тип 2*

1. Остановите автомобиль в безопасном месте, переведите рычаг селектора в положение Р (стоянка), затем включите стояночный тормоз.

 **ПРИМЕЧАНИЕ**

- Установить режим пары между любым устройством Bluetooth® и системой Bluetooth® 2.0 во время движения автомобиля невозможно. Прежде чем приступить к установлению режима пары между устройством Bluetooth® и системой Bluetooth® 2.0, остановите автомобиль в безопасном месте.
2. Нажмите кнопку SPEECH.
 3. Скажите «Pair Device» («Установить режим пары с устройством»).

 **ПРИМЕЧАНИЕ**

- Нижеследующий процедуру также можно использовать взамен произнесения «Pair Device» («Установить режим пары с устройством»). При желании Вы можете заменить шаг 3 нижеследующей процедурой.
1. Произнесите «Setup» («Настройка»).
 2. Произнесите «Pairing Options» («Настройки режима пары»).
 3. Система голосовых инструкций произнесет: «Select one of the following: pair, edit, delete, list or set code» («Выберите действие: установить режим пары, редактировать, удалить, перечислить или установить код»).
- Ответьте «Pair» («Установить режим пары»).

 **ПРИМЕЧАНИЕ**

- Если режим пары уже был установлен с семью устройствами, система голосовых инструкций произнесет «Maximum devices paired» («Максимальное количество устройств»), после чего завершит процесс установления режима пары. Чтобы зарегистрировать новое устройство, удалите одно из прежних устройств, а затем повторите процесс установления режима пары. (См. раздел «Удаление устройства», стр. 5-78.)
4. Система голосовых инструкций произнесет: «Start pairing procedure on the device. See the device manual for instructions» («Начало процедуры установки режима пары. Обратитесь к руководству по эксплуатации устройства для получения инструкций»), а затем произнесет «Код регистрации <код пары>».

 **ПРИМЕЧАНИЕ**

- Для некоторых устройств Bluetooth® требуется ввод конкретного кода регистрации. О предъявляемых требованиях к коду регистрации можно узнать в руководстве по эксплуатации устройства или прочитать в разделе «Если для Вашего устройства требуется ввод конкретного кода регистрации», стр. 5-76, для установки кода регистрации.
 - Вводимый код регистрации используется только для сертификации соединения Bluetooth®. В зависимости от настроек соединения устройства Bluetooth® данный код, возможно, потребуется вводить при каждом подключении устройства Bluetooth® к системе Bluetooth® 2.0. Установленные по умолчанию настройки соединения можно узнать в руководстве по эксплуатации устройства.
5. Введите в устройство Bluetooth® четырехзначный код, полученный при выполнении пункта 4.



ПРИМЕЧАНИЕ

- В зависимости от подключаемого к системе устройства Bluetooth® системе Bluetooth® 2.0 может потребоваться несколько минут для установления режима пары с подключаемым устройством Bluetooth®.
 - Если системе Bluetooth® 2.0 не удается распознать устройство Bluetooth®, система голосовых инструкций произнесет фразу «Pairing has timed out» («Время для установки режима пары закончилось»), и процесс установления режима пары будет отменен. Убедитесь в том, что регистрируемое устройство поддерживает технологию Bluetooth®, и повторите попытку установления режима пары.
 - В случае ввода неверного кода система голосовых инструкций произнесет фразу «Pairing failed» («Ошибка установки режима пары»), и процесс установления режима пары будет отменен. Проверьте правильность ввода кода и повторите попытку установления режима пары. Если для Вашего устройства требуется ввод конкретного кода регистрации, необходимо ввести код регистрации. О предъявляемых требованиях к коду регистрации можно узнать в руководстве по эксплуатации устройства или прочитать в разделе «Если для Вашего устройства требуется ввод конкретного кода регистрации», стр. 5-76.
6. Система голосовых инструкций произнесет: «Please say the name of the device after the beep» («Пожалуйста, назовите имя устройства после звукового сигнала»). Вы можете присвоить устройству Bluetooth® какое-либо имя и зарегистрировать его в качестве обозначения устройства. Назовите имя, которое хотите зарегистрировать, после звукового сигнала.



ПРИМЕЧАНИЕ

- Если включена функция подтверждения, система голосовых инструкций произнесет названное Вами обозначение устройства, а затем задаст вопрос: «Is this correct?» («Это правильно?»). Ответьте «Yes». Чтобы изменить обозначение устройства, ответьте «No», а затем назовите другое имя устройства.
7. Система голосовых инструкций произнесет фразу «Pairing complete. Would you like to import the contacts from your mobile device now?» («Режим пары установлен. Хотите импортировать контакты из Вашего мобильного устройства?»). Ответьте «Yes» и система голосовых инструкций произнесет: «Please wait while the contacts are imported. This may take several minutes». («Пожалуйста, подождите пока контакты импортируются. Это может занять некоторое время»). Ответьте «No», чтобы завершить процесс установления режима пары.

Если для Вашего устройства требуется ввод конкретного кода регистрации

Если для Вашего устройства требуется ввод конкретного кода регистрации, необходимо ввести код регистрации. Порядок действий описан далее.

1. Нажмите кнопку SPEECH.
2. Произнесите «Setup» («Настройка»).
3. Произнесите «Pairing Options» («Настройки режима пары»).
4. Скажите «Set Code» («Установить код»).
5. Система голосовых инструкций спросит: «Do you want the pairing code to be random or fixed?» («Хотите, чтобы код выбирался случайно или был фиксированным?»). Ответьте «Fixed» («Фиксированный»).
6. Система голосовых инструкций произнесет: «Please say a 4-digit pairing code» («Пожалуйста, назовите четырехзначный код пары»). Назовите какое-либо четырехзначное число.

7. Система голосовых инструкций произнесет «Pairing code set to <код пары>» («Код режима пары <код пары>»). Если включена функция подтверждения, система запросит подтверждение названного номера. Ответьте «Yes». Чтобы вернуться к пункту 6, ответьте «No».
8. Система голосовых инструкций спросит «Do you want to pair a device now?» (Хотите установить режим пары с устройством прямо сейчас?). Скажите «Yes», и система перейдет к пункту 3 процедуры установки режима пары. См. раздел «Установление режима пары: тип 2».

Выбор устройства

E00760700104

Если в автомобиле находятся несколько зарегистрированных устройств Bluetooth®, к системе Bluetooth® 2.0 автоматически подключается мобильный телефон или музыкальный проигрыватель, который подключался к системе последним.

Для подключения другого зарегистрированного мобильного телефона или музыкального проигрывателя необходимо выполнить следующие операции изменения настроек.

Выбор мобильного телефона

1. Нажмите кнопку SPEECH.
2. Произнесите «Setup» («Настройка»).
3. Произнесите «Select phone» («Выбрать телефон»).
4. Система голосовых инструкций произнесет «Please say» («Пожалуйста, назовите»), а затем начнет по порядку перечислять номера и обозначения соответствующих мобильных телефонов, начиная с телефона, который подключался последним. Назовите номер мобильного телефона, который Вы хотите подключить.
Если включена функция подтверждения, система запросит подтверждение названного номера телефона, который Вы хотите подключить. Чтобы подтвердить выбор, ответьте «Yes». Если Вы ответите «No», система произнесет: «Please say» («Пожалуйста, назовите»). Назовите номер телефона, который Вы хотите подключить.



ПРИМЕЧАНИЕ

- Подключить телефон можно в любой момент, нажав кнопку SPEECH и назвав номер, даже до того, как система перечислит номера и обозначения всех зарегистрированных мобильных телефонов.
5. Будет произведено подключение выбранного телефона к системе Bluetooth® 2.0. Система голосовых инструкций произнесет: «<обозначение устройства> selected» («<обозначение устройства> выбрано»), после чего система вернется в главное меню.

Выбор музыкального проигрывателя

1. Нажмите кнопку SPEECH.
2. Произнесите «Setup» («Настройка»).
3. Произнесите «Select music player» («Выбрать музыкальный проигрыватель»).
4. Система голосовых инструкций произнесет «Please say» («Пожалуйста, назовите»), а затем начнет по порядку перечислять номера и обозначения соответствующих музыкальных проигрывателей, начиная с проигрывателя, который подключался последним.

Назовите номер музыкального проигрывателя, который Вы хотите подключить.

Если включена функция подтверждения, система запросит подтверждение названного номера музыкального проигрывателя, который Вы хотите подключить. Чтобы подтвердить выбор, ответьте «Yes».

Если Вы ответите «No», система произнесет: «Please say» («Пожалуйста, назовите»). Назовите номер музыкального проигрывателя, который Вы хотите подключить.

ПРИМЕЧАНИЕ

- Подключить музыкальный проигрыватель можно в любой момент, нажав кнопку SPEECH и назвав номер, даже до того, как система перечислит номера и обозначения всех зарегистрированных музыкальных проигрывателей.
5. Будет произведено подключение выбранного музыкального проигрывателя к системе Bluetooth® 2.0. Система голосовых инструкций произнесет: «<обозначение устройства> selected» («<обозначение устройства> выбрано»), после чего система вернется в главное меню.

Удаление устройства

Удаление зарегистрированного устройства Bluetooth® из системы Bluetooth® 2.0 производится следующим образом.

1. Нажмите кнопку SPEECH.
2. Произнесите «Setup» («Настройка»).
3. Произнесите «Pairing Options» («Настройки режима пары»).
4. Система голосовых инструкций произнесет: «Select one of the following: pair, edit, delete, or list» («Выберите действие: установить режим пары, удалить, редактировать или перечислить»). Ответьте «Delete» («Удалить»).
5. Система голосовых инструкций произнесет «Please say» («Пожалуйста, назовите»), а затем начнет по порядку перечислять номера и обозначения соответствующих устройств, начиная с устройства, которое подключалось последним. После перечисления всех зарегистрированных устройств система произнесет «or all» («или все»). Назовите номер устройства, которое Вы хотите удалить. Если Вы хотите удалить из системы все зарегистрированные телефоны, скажите «All» («Все»).
6. Для подтверждения система голосовых инструкций произнесет «Deleting <обозначение устройства> <номер>. Is this correct?» («Удаление <обозначение устройства> (номер). Это правильно?») или «Deleting all devices. Is this correct?» («Удаление всех устройств. Это правильно?»). Чтобы удалить устройство (устройства), ответьте «Yes». Чтобы вернуться к пункту 4, ответьте «No».
7. Система голосовых инструкций произнесет: «Deleted» («Удалено»). На этом процесс удаления устройства завершается.

ПРИМЕЧАНИЕ

- Если удалить устройство по какой-либо причине не удастся, система произнесет «Delete failed» («Ошибка удаления») и удаление будет отменено.

Проверка списка зарегистрированных устройств Bluetooth®

E00760800017

Проверка списка зарегистрированных устройств Bluetooth® осуществляется следующим образом.

1. Нажмите кнопку SPEECH.
2. Произнесите «Setup» («Настройка»).
3. Произнесите «Pairing Options» («Настройки режима пары»).
4. Система голосовых инструкций произнесет: «Select one of the following: pair, edit, delete, or list» («Выберите действие: установить режим пары, удалить, редактировать или перечислить»). Ответьте «List» («Перечислить»).
5. Система голосовых инструкций начнет по порядку перечислять обозначения соответствующих устройств, начиная с устройства Bluetooth®, которое подключалось последним.
6. После перечисления обозначений всех зарегистрированных устройств Bluetooth® система голосовых инструкций спросит: «End of list, would you like to start from the beginning?» («Конец списка. Хотите начать сначала?»).

Чтобы прослушать список устройств еще раз, ответьте «Yes».

Чтобы вернуться в главное меню, ответьте «No».



ПРИМЕЧАНИЕ

- Если во время прослушивания списка нажать кнопку SPEECH и произнести «Continue» («Продолжить») или «Previous» («Назад»), система перейдет вперед или назад по списку. Чтобы перейти к устройству со следующим (большим) номером, произнесите «Continue» («Продолжить»), чтобы вернуться к предыдущему устройству, произнесите «Previous» («Назад»).
- Вы можете изменять обозначения устройств: для этого во время перечисления списка необходимо нажать и отпустить кнопку SPEECH, а затем произнести «Edit» («Редактировать»).
- Вы можете сменить подключенный телефон: для этого во время перечисления списка необходимо нажать и отпустить кнопку SPEECH, а затем произнести «Select phone» («Выбрать телефон»).
- Вы можете сменить подключенный музыкальный проигрыватель: для этого во время перечисления списка необходимо нажать и отпустить кнопку SPEECH, а затем произнести «Select music player» («Выбрать музыкальный проигрыватель»).

Изменение обозначения устройства

E00760900018

Вы можете изменить обозначение зарегистрированного мобильного телефона или музыкального проигрывателя.

Изменение обозначения устройства осуществляется следующим образом.

1. Нажмите кнопку SPEECH.
2. Произнесите «Setup» («Настройка»).
3. Произнесите «Pairing Options» («Настройки режима пары»).
4. Система голосовых инструкций произнесет: «Select one of the following: pair, edit, delete, or list» («Выберите действие: установить режим пары, удалить, редактировать или перечислить»). Ответьте «Edit» («Редактировать»).

5. Система голосовых инструкций произнесет «Please say» («Пожалуйста, назовите»), а затем начнет по порядку перечислять номера и обозначения соответствующих устройств Bluetooth®, начиная с устройства Bluetooth®, которое подключалось последним.
- После перечисления обозначений всех зарегистрированных устройств система голосовых инструкций произнесет: «Which device, please?» («Какое из устройств?»). Назовите номер обозначения устройства, которое требуется изменить.

ПРИМЕЧАНИЕ

- Во время перечисления списка Вы можете нажать и отпустить кнопку SPEECH, а затем сразу назвать номер обозначения устройства, которое необходимо изменить.
6. Система голосовых инструкций произнесет: «New name, please» («Назовите новое имя»). Назовите имя, которое хотите зарегистрировать в качестве нового обозначения устройства. Если включена функция подтверждения, система голосовых инструкций произнесет: «<Новое обозначение устройства>. Is this correct?» («<Новое обозначение устройства>. Это правильно?»). Ответьте «Yes».
- Ответив «No», Вы можете назвать другое имя, которое хотите зарегистрировать в качестве нового обозначения устройства.
7. Обозначение устройства будет изменено.
- По окончании процесса изменения система голосовых инструкций произнесет: «New name saved» («Новое имя сохранено»), после чего система вернется в главное меню.

Управление музыкальным проигрывателем, подключенным по интерфейсу Bluetooth®

E00761001462

Сведения о порядке управления музыкальным проигрывателем, подключенным по интерфейсу Bluetooth®, см. в разделе «Воспроизведение записей с аудиоустройства с интерфейсом Bluetooth®», стр. 5-51. На автомобилях, оборудованных аудиосистемой с сенсорным управлением DISPLAY AUDIO, системой связи Mitsubishi Connect (SDA) и системой навигации системы связи Mitsubishi Connect (SDA), сведения приведены в отдельном руководстве по эксплуатации.

Осуществление и прием звонков с помощью голосовых команд

E00761100059

Вы можете совершать и принимать звонки с помощью голосовых команд, используя мобильный телефон с поддержкой технологии Bluetooth®, подключенный к системе Bluetooth® 2.0. Кроме того, вместо набора телефонных номеров для осуществления звонков можно пользоваться телефонными справочниками в системе Bluetooth® 2.0.

Набор номера → стр. 5-81

Функция SEND → стр. 5-82

Прием звонков → стр. 5-83

Функция MUTE (отключение звука) → стр. 5-83

Переключение между режимом hands-free и обычным режимом → стр. 5-83

ПРИМЕЧАНИЕ

- Управление звонками в режиме hands-free может осуществляться некорректно, если звонки принимаются или выполняются непосредственно с мобильного телефона.

Набор номера

E00761200148

Совершить звонок с помощью системы Bluetooth® 2.0 можно следующими тремя способами:
произнести телефонный номер, воспользоваться телефонным справочником системы Bluetooth® 2.0 или использовать повторный набор номера.

Вызов абонента по номеру телефона

Вызвать нужного абонента можно, произнеся номер его телефона.

1. Нажмите кнопку SPEECH.
 2. Произнесите «Dial» («Набор»).
 3. После того как система голосовых инструкций ответит «Number please» («Назовите номер»), произнесите номер телефона.
 4. Система голосовых инструкций произнесет: «Dialing <распознанный номер>» («Набор <распознанный номер>»).
- После этого система Bluetooth® 2.0 начнет вызов.
Если включена функция подтверждения, система запросит подтверждение названного номера. Чтобы подтвердить номер, ответьте «Yes».
Чтобы набрать другой номер, ответьте «No». После того как система произнесет «Number please», назовите новый номер.



ПРИМЕЧАНИЕ

- Если номер называется на английском языке, то цифру 0 можно произносить и как «zero», и как «oh» (буква «o»).
- Система Bluetooth® 2.0 поддерживает набор цифр от «0» до «9», а также символов «+», «#» и «*».
- Поддерживается следующая максимальная длина телефонных номеров:
 - Международный телефонный номер: «+» и цифры телефонного номера (не более 18).
 - Прочие телефонные номера, кроме международных: цифры телефонного номера (не более 19).

Вызов абонента с помощью телефонного справочника

Вы можете совершать звонки с помощью телефонного справочника автомобиля или мобильного телефонного справочника, содержащегося в системе Bluetooth® 2.0.

Сведения о телефонных справочниках см. в разделе «Пользование телефонным справочником», стр. 5-84.

1. Нажмите кнопку SPEECH.
2. Произнесите «Call» («Вызов»).



ПРИМЕЧАНИЕ

- Если записи в телефонном справочнике автомобиля и мобильном телефонном справочнике отсутствуют, при получении команды «Call» («Вызов») система голосовых инструкций ответит: «The vehicle phonebook is empty. Would you like to add a new entry now?» («Телефонный справочник пуст. Хотите добавить новую запись?»).

Если Вы ответите «Yes», система голосовых инструкций произнесет: «Entering the phonebook - new entry menu» («Вход в телефонный справочник — меню новых записей»). После этого можно внести необходимые данные в телефонный справочник автомобиля.

В случае получения ответа «No» система вернется в главное меню.

3. После того как система голосовых инструкций произнесет «Name please» («Назовите имя»), назовите имя нужного Вам абонента, как оно вписано в телефонный справочник.
4. Если будет найдено только одно соответствие, система перейдет к пункту 5.
Если же соответствий несколько, система произнесет фразу «More than one match was found, would you like to call <названное имя>?» («Найдено больше чем одно соответствие, хотите вызвать <названное имя>?»). Если Вы хотите позвонить именно этому человеку, ответьте «Yes».
Если Вы ответите «No», система голосовых инструкций назовет следующего человека, соответствующего критериям поиска.



ПРИМЕЧАНИЕ

- Если Вы скажете «No» в ответ на все предложенные имена, система голосовых инструкций произнесет фразу «Name not found, returning to main menu» («Имя не найдено, возвращение в главное меню»), и система вернется в главное меню.
- 5. Если под произнесенным Вами именем зарегистрирован только один телефонный номер, система голосовых инструкций перейдет к пункту 6.

Если же названному имени соответствуют несколько зарегистрированных телефонных номеров, система голосовых инструкций произнесет: «Would you like to call <имя> at [home], [work], [mobile], or [other]?» («Хотите вызвать <имя> по [домашнему], [рабочему], [мобильному] или [другому]?»). Выберите телефон, по которому требуется позвонить.



ПРИМЕЧАНИЕ

- Если в телефонном справочнике автомобиля имеются данные по названному имени, но телефонный номер выбранного типа не зарегистрирован, система голосовых инструкций ответит: «{home/work/mobile/other} not found for <имя>. Would you like to add location or try again?» («{домашний/рабочий/мобильный/другой} не найден для <имя>. Хотите добавить номер или повторить попытку?»). Скажите «Try again» («Повторить попытку»), и система вернется к пункту 3. Сказав «Add location» («Добавить номер»), Вы можете зарегистрировать дополнительный телефонный номер соответствующего типа.
- Если в мобильном телефонном справочнике имеются данные по названному имени, но телефонный номер выбранного типа не зарегистрирован, система голосовых инструкций ответит: «{home/work/mobile/other} not found for <имя>. Would you like to try again?» («{домашний/рабочий/мобильный/другой} не найден для <имя>. Хотите повторить попытку?»).

Ответьте «Yes», и система вернется к пункту 3.

В случае ответа «No» звонок будет отменен. Начните вновь с пункта 1.

6. Система голосовых инструкций произнесет «Calling <имя> <тип телефона>» («Набор <имя> <тип телефона>») и начнет набор телефонного номера.



ПРИМЕЧАНИЕ

- Если включена функция подтверждения, система запросит подтверждение имени и типа телефона вызываемого абонента. Чтобы подтвердить выбор, ответьте «Yes». Если Вы хотите позвонить другому абоненту или по другому номеру того же абонента, ответьте «No». Система вернется к пункту 3.

Повторный набор

Используя журнал набранных номеров в подключенном телефоне, можно повторить набор последнего номера.

Для этого необходимо выполнить следующее.

1. Нажмите кнопку SPEECH.
2. Произнесите «Redial» («Повторный набор»).

Функция SEND

E00761300035

Для набора номера в тональном режиме нажмите кнопку SPEECH, чтобы войти в режим распознавания голосовых команд, а затем скажите «<номер> SEND» («<номер> отправить»). Например, если во время звонка Вам нужно имитировать подачу тональных сигналов для ответа на запрос автоматизированной системы, нажмите кнопку SPEECH и скажите, например, «1 2 3 4 round send» («1234 „решетка“ отправить»). После этого с мобильного телефона будет подан сигнал набора 1234#.

Прием звонков

E00761600054

Если в момент поступления входящего звонка ключ в замке зажигания находится в положении ON или ACC либо включен режим работы ON или ACC, аудиосистема автоматически включится и перейдет в режим приема звонка, даже если она была выключена. Звук системы голосовых инструкций будет воспроизводиться через динамик, расположенный возле сиденья переднего пассажира.

Если в момент поступления звонка включен радиоприемник или проигрыватель компакт-дисков, их звук будет выключен и будет воспроизводиться входящий звонок.

Чтобы принять вызов, нажмите кнопку PICK-UP на рулевом колесе. После завершения звонка аудиосистема вернется к прежнему режиму работы.

Функция MUTE (отключение звука)

E00760300041

Во время разговора можно в любой момент отключить автомобильный микрофон.

Чтобы выключить микрофон во время разговора, необходимо нажать кнопку SPEECH и произнести «Mute» («Отключить звук»).

Чтобы вновь включить микрофон, необходимо нажать кнопку SPEECH и произнести «Mute off» («Включить звук»).

Переключение между режимом hands-free («свободные руки») и обычным режимом

E00761400036

Система Bluetooth® 2.0 поддерживает возможность переключения между режимом hands-free и режимом обычного разговора по мобильному телефону.

Если во время разговора в режиме hands-free нажать кнопку SPEECH и произнести «Transfer call» («Перевод вызова»), то разговор перейдет из режима hands-free в обычный режим.

Чтобы вернуться в режим hands-free, вновь нажмите кнопку SPEECH и произнесите «Transfer call» («Перевод вызова»).

Пользование телефонным справочником

E00763700017

В системе Bluetooth® 2.0 имеются два типа уникальных телефонных справочников, которые отличаются от телефонного справочника, хранящегося в памяти мобильного телефона. Это телефонный справочник автомобиля и мобильный телефонный справочник. Данные телефонные справочники используются для регистрации телефонных номеров и звонков по нужным номерам при помощи функции распознавания голосовых команд.



ПРИМЕЧАНИЕ

- При отсоединении проводов от аккумуляторной батареи информация в телефонном справочнике сохраняется.

Телефонный справочник автомобиля

E00763800151

Этот справочник используется при наборе номеров с помощью голосовых команд.

В телефонном справочнике автомобиля можно зарегистрировать не более 32 имен абонентов для каждого языка.

Для каждого имени можно внести до четырех типов номеров телефонов: домашний, рабочий, мобильный и другой. Для каждого типа телефона можно зарегистрировать один телефонный номер.

В качестве имени абонента в телефонном справочнике автомобиля можно зарегистрировать любое требуемое имя.

Впоследствии имена и телефонные номера можно изменять.

Телефонный справочник автомобиля может использоваться со всеми зарегистрированными мобильными телефонами.

Внесение телефонного номера в телефонный справочник автомобиля

Внести телефонный номер в телефонный справочник автомобиля можно следующими двумя способами: произнести телефонный номер или выбрать и передать первую запись из телефонного справочника мобильного телефона.

Регистрация путем произнесения телефонного номера

1. Нажмите кнопку SPEECH.
2. Произнесите «Phonebook» («Телефонный справочник»).
3. Система голосовых инструкций произнесет: «Select one of the following: new entry, edit number, edit name, list names, delete, erase all, or import contact» («Выберите действие: новая запись, редактировать номер, редактировать имя, перечислить имена, удалить, стереть все или импортировать контакт»). Ответьте «New entry» («Новая запись»).
4. Система голосовых инструкций произнесет: «Name please» («Назовите имя»). Произнесите имя абонента.



ПРИМЕЧАНИЕ

- Если уже достигнуто максимальное количество записей, система голосовых инструкций произнесет: «The phonebook is full. Would you like to delete a name?» («Телефонный справочник заполнен. Хотите удалить имя?»). Если Вы хотите удалить одно из зарегистрированных имен, скажите «Yes». В случае получения ответа «No» система вернется в главное меню.

5. После того как имя будет записано, система голосовых инструкций произнесет: «Home, work, mobile, or other?» («Домашний, рабочий, мобильный или другой?»). Назовите тип телефона, под которым Вы хотите записать номер.

 ПРИМЕЧАНИЕ

- Если включена функция подтверждения, система голосовых инструкций произнесет: «<Тип телефона>. Is this correct?» («<Тип телефона>. Это правильно?»). Ответьте «Yes». Если выбранному типу телефона уже назначен номер телефона, система произнесет: «The current number is <номер телефона>, number please» («Данный номер <номер телефона>, введите номер»). Если Вы не хотите изменять номер, скажите «Cancel» («Отмена») или произнесите тот же самый номер и он будет сохранен.
6. Система голосовых инструкций произнесет: «Number please» («Назовите номер»). Назовите телефонный номер, который необходимо записать.

 ПРИМЕЧАНИЕ

- Если номер называется на английском языке, то цифру 0 можно произносить и как «zero», и как «oh» (буква «о»).

7. Система голосовых инструкций повторит названный Вами номер, а затем запишет его. После того как телефонный номер будет сохранен в памяти, система сообщит: «Number saved. Would you like to add another number for this entry?» («Номер сохранен. Хотите добавить другой номер для данной записи?»). Чтобы добавить еще один номер (другой тип телефона) для данного абонента, ответьте «Yes». Система вернется к выбору типа телефона (пункт 5). Чтобы завершить ввод и вернуться в главное меню, ответьте «No».

 ПРИМЕЧАНИЕ

- Если включена функция подтверждения, система голосовых инструкций произнесет названный Вами телефонный номер, а затем задаст вопрос: «Is this correct?» («Это правильно?»). Ответьте «Yes». Чтобы вернуться к выбору номера (пункт 6), ответьте «No».

Выбор и передача одной записи из телефонного справочника мобильного телефона

Вы можете выбирать отдельные записи телефонного справочника мобильного телефона и вносить их в телефонный справочник автомобиля.

ПРИМЕЧАНИЕ

- Передача во время движения невозможна. Перед началом передачи остановите автомобиль в безопасном месте.
- В зависимости от совместимости мобильного телефона передача всех данных или какой-либо их части может оказаться невозможной, даже если телефон поддерживает технологию Bluetooth®.
- Максимальная поддерживаемая длина телефонных номеров составляет 19 цифр. Если телефонный номер содержит более 20 цифр, в телефонный справочник автомобиля будут записаны только первые 19 цифр.
- Если телефонный номер содержит какие-либо символы, кроме цифр от «0» до «9», «*», «#» и «+», перед началом передачи эти символы удаляются.
- Для получения информации о настройках соединения на мобильном телефоне обратитесь к руководству по эксплуатации телефона.

1. Нажмите кнопку SPEECH.
2. Произнесите «Phonebook» («Телефонный справочник»).
3. Система голосовых инструкций произнесет: «Select one of the following: new entry, edit number, edit name, list names, delete, erase all, or import contact» («Выберите действие: новая запись, редактировать номер, редактировать имя, перечислить имена, удалить, стереть все или импортировать контакт»). Ответьте «Import contact» («Импортировать контакт»).

4. Система голосовых инструкций произнесет: «Would you like to import a single entry or all contacts?» («Хотите импортировать одну запись или все контакты?»). Ответьте «Single entry» («Одну запись»).

После этого система Bluetooth® 2.0 будет готова к приему передаваемых данных телефонного справочника.

ПРИМЕЧАНИЕ

- Если уже достигнуто максимальное количество записей, система голосовых инструкций произнесет: «The phonebook is full. Would you like to delete a name?» («Телефонный справочник заполнен. Хотите удалить имя?»). Если Вы хотите удалить одно из зарегистрированных имен, скажите «Yes». В случае получения ответа «No» система вернется в главное меню.
5. После того как система голосовых инструкций произнесет: «Ready to receive a contact from the phone. Only a home, a work, and a mobile number can be imported» («Готова получить контакт из телефона. Только домашний, рабочий и мобильный номер может быть импортирован»), система Bluetooth® 2.0 начнет получение данных телефонного справочника от мобильного телефона с поддержкой технологии Bluetooth®.

6. Включите мобильный телефон с поддержкой технологии Bluetooth[®], чтобы настроить его для передачи нужной записи телефонного справочника в телефонный справочник автомобиля с помощью системы Bluetooth[®] 2.0.



ПРИМЕЧАНИЕ

- Если системе Bluetooth[®] 2.0 не удастся распознать мобильный телефон с поддержкой технологии Bluetooth[®] или если передача данных занимает слишком много времени, система голосовых инструкций произнесет фразу «Import contact has timed out» («Время импорта контакта закончилось») и отменит регистрацию записи. В этом случае начните вновь с пункта 1.
 - Регистрацию можно отменить и вручную: для этого требуется нажать кнопку HANG-UP или нажать и удерживать кнопку SPEECH.
7. После завершения приема данных система голосовых инструкций произнесет: «<количество телефонных номеров, которые были зарегистрированы в импортированной записи> numbers have been imported. What name would you like to use for these numbers?» («<количество телефонных номеров, которые были зарегистрированы в импортированной записи> номеров было импортировано. Какое имя хотите использовать для этих номеров?»).
- Назовите имя, которое хотите зарегистрировать для этой записи телефонного справочника.



ПРИМЕЧАНИЕ

- Если названное Вами имя уже используется для другой записи телефонного справочника или похоже на какое-либо другое используемое имя, зарегистрировать данное имя не удастся.
8. Система голосовых инструкций произнесет: «Adding <имя>» («Добавление имени <имя>»).
- Если включена функция подтверждения, система спросит, правильно ли произнесено имя. Ответьте «Yes».
- Если Вы ответите «No», система произнесет: «Name please» («Назовите имя»). Назовите какое-либо другое имя.

9. Система голосовых инструкций произнесет: «Numbers saved» («Номера сохранены»).
10. Система голосовых инструкций произнесет: «Would you like to import another contact?» («Хотите импортировать другой контакт?»).
- Если Вы хотите внести еще одну запись, скажите «Yes». После этого можно приступить к внесению следующей записи телефонного справочника, начиная с пункта 5.
- В случае получения ответа «No» система вернется в главное меню.

Изменение данных в телефонном справочнике автомобиля

Вы можете изменять и удалять имена и телефонные номера, записанные в телефонном справочнике автомобиля.

Кроме того, можно прослушать список имен, внесенных в телефонный справочник автомобиля.



ПРИМЕЧАНИЕ

- В системе должна иметься хотя бы одна запись.

Редактирование телефонного номера

1. Нажмите кнопку SPEECH.
2. Произнесите «Phonebook» («Телефонный справочник»).
3. Система голосовых инструкций произнесет: «Select one of the following: new entry, edit number, edit name, list names, delete, erase all, or import contact» («Выберите действие: новая запись, редактировать номер, редактировать имя, перечислить имена, удалить, стереть все или импортировать контакт»). Ответьте «Edit number» («Редактировать номер»).
4. Система голосовых инструкций произнесет: «Please say the name of the entry you would like to edit, or say list names» («Назовите имя записи, которую хотите редактировать или перечислите имена»). Назовите имя абонента, запись о котором Вы хотите редактировать.



ПРИМЕЧАНИЕ

- Если Вы ответите «List names» («Перечислить имена»), система начнет по порядку перечислять все имена, имеющиеся в телефонном справочнике. См. раздел «Прослушивание списка зарегистрированных имен», стр. 5-89.

5. Затем система спросит: «Home, work, mobile or other?» («Домашний, рабочий, мобильный или другой?»). Выберите и назовите ячейку, в которой требуется изменить или добавить телефонный номер.
Если включена функция подтверждения, система запросит подтверждение выбора имени и ячейки. Если Вы действительно хотите внести изменения, ответьте «Yes». Чтобы вернуться к пункту 3, ответьте «No».
6. Система голосовых инструкций произнесет: «Number, please» («Назовите номер»). Назовите телефонный номер, который необходимо записать.



ПРИМЕЧАНИЕ

- Если в данной ячейке уже записан телефонный номер, система ответит: «The current number is <текущий номер>. New number, please» («Данный номер <текущий номер>. Назовите новый номер»). Назовите новый телефонный номер, который требуется записать вместо текущего номера.
7. Система голосовых инструкций повторит названный телефонный номер.
Если включена функция подтверждения, система спросит, правильно ли назван номер. Ответьте «Yes».
В случае получения ответа «No» система вернется к пункту 3.
 8. По завершении регистрации телефонного номера система голосовых инструкций произнесет «Number saved» («Номер сохранен»), и система вернется в главное меню.



ПРИМЕЧАНИЕ

- Если номер записан в ячейку, где ранее уже был зарегистрирован другой телефонный номер, система голосовых инструкций произнесет «Number changed» («Номер изменен»), и система вернется в главное меню.

Редактирование имени

1. Нажмите кнопку SPEECH.
2. Произнесите «Phonebook» («Телефонный справочник»).
3. Система голосовых инструкций произнесет: «Select one of the following: new entry, edit number, edit name, list names, delete, erase all, or import contact» («Выберите действие: новая запись, редактировать номер, редактировать имя, перечислить имена, удалить, стереть все или импортировать контакт»). Ответьте «Edit name» («Редактировать имя»).
4. Система голосовых инструкций произнесет: «Please say the name of the entry you would like to edit, or say list names» («Назовите имя записи, которую хотите редактировать, или перечислите имена»). Назовите имя, которое необходимо изменить.

**ПРИМЕЧАНИЕ**

- Если Вы ответите «List names» («Перечислить имена»), система начнет по порядку перечислять все имена, имеющиеся в телефонном справочнике. См. раздел «Прослушивание списка зарегистрированных имен», стр. 5-89.
5. Система голосовых инструкций произнесет: «Changing <имя>» («Изменение <имя>»). Если включена функция подтверждения, система спросит, правильно ли произнесено имя. Если Вы действительно хотите внести изменения, скажите «Yes». Чтобы вернуться к пункту 4, ответьте «No».
 6. Система голосовых инструкций произнесет: «Name please» («Назовите имя»). Назовите новое имя, которое необходимо записать.
 7. Прежнее имя будет изменено. После завершения внесения изменений система вернется в главное меню.

Прослушивание списка зарегистрированных имен

1. Нажмите кнопку SPEECH.
2. Произнесите «Phonebook» («Телефонный справочник»).
3. Система голосовых инструкций произнесет: «Select one of the following: new entry, edit number, edit name, list names, delete, erase all, or import contact» («Выберите действие: новая запись, редактировать номер, редактировать имя, перечислить имена, удалить, стереть все или импортировать контакт»). Ответьте «List names» («Перечислить имена»).
4. После этого система Bluetooth® 2.0 начнет по порядку перечислять записи, имеющиеся в телефонном справочнике.
5. После перечисления всех записей система голосовых инструкций спросит: «End of list, would you like to start from the beginning?» («Конец списка, хотите начать сначала?»). Чтобы прослушать список записей еще раз, ответьте «Yes». Чтобы вернуться в предыдущее или главное меню, ответьте «No».

**ПРИМЕЧАНИЕ**

- В процессе перечисления записей можно набирать номера, редактировать и удалять записи. Нажмите кнопку SPEECH и произнесите «Call» («Вызов»), чтобы вызвать абонента, «Edit name» («Редактировать имя»), чтобы редактировать запись, «Delete» («Удалить»), чтобы удалить запись. Система подаст звуковой сигнал и выполнит команду.
- Если во время прослушивания списка нажать кнопку SPEECH и произнести «Continue» («Продолжить») или «Previous» («Назад»), система перейдет вперед или назад по списку. Чтобы перейти к следующей записи, произнесите «Continue» («Продолжить»), к предыдущей — «Previous» («Назад»).

Создание комфортных условий в салоне

Удаление телефонного номера

1. Нажмите кнопку SPEECH.
2. Произнесите «Phonebook» («Телефонный справочник»).
3. Система голосовых инструкций произнесет: «Select one of the following: new entry, edit number, edit name, list names, delete, erase all, or import contact» («Выберите действие: новая запись, редактировать номер, редактировать имя, перечислить имена, удалить, стереть все или импортировать контакт»). Ответьте «Delete» («Удалить»).
4. Система голосовых инструкций произнесет: «Please say the name of the entry you would like to delete, or say list names» («Назовите имя записи, которую хотите удалить, или скажите „Перечислить имена“»). Назовите имя записи телефонного справочника, из которой требуется удалить телефонный номер.

6. Система попросит подтвердить удаление выбранных телефонных номеров. Чтобы выполнить удаление, ответьте «Yes». Чтобы отказаться от удаления телефонных номеров и вернуться к пункту 4, ответьте «No».
7. По завершении удаления телефонных номеров система голосовых инструкций произнесет «<имя> <тип телефона> deleted» («<имя> <тип телефона> удалено»), и система вернется в главное меню.
В случае удаления телефонных номеров из всех ячеек система произнесет «<имя> and all locations deleted» («<имя> и все записи удалены») и соответствующая запись будет удалена из телефонного справочника. Если в записи остались какие-либо номера, данная запись вместе с номерами останется в телефонном справочнике.



ПРИМЕЧАНИЕ

- Если Вы ответите «List names» («Перечислить имена»), система начнет по порядку перечислять все имена, имеющиеся в телефонном справочнике. См. раздел «Прослушивание списка зарегистрированных имен», стр. 5-89.

5

5. Если в выбранной записи телефонного справочника зарегистрирован только один телефонный номер, система голосовых инструкций произнесет: «Deleting <имя> <тип телефона>» («Удаление <имя> <тип телефона>»).
- Если для выбранного абонента в телефонном справочнике записано несколько номеров, система голосовых инструкций спросит: «Would you like to delete [home], [work], [mobile], [other], or all?» («Хотите удалить [домашний], [рабочий], [мобильный], [другой] или все?»).
- Выберите ячейку, из которой необходимо удалить номер. Система голосовых инструкций произнесет: «Deleting <имя> <тип телефона>» («Удаление <имя> <тип телефона>»).



ПРИМЕЧАНИЕ

- Если Вы хотите удалить все номера данного абонента, ответьте «All» («Все»).

Удаление всей информации из телефонного справочника

Вы можете удалить из телефонного справочника автомобиля всю имеющуюся информацию.

1. Нажмите кнопку SPEECH.
2. Произнесите «Phonebook» («Телефонный справочник»).
3. Система голосовых инструкций произнесет: «Select one of the following: new entry, edit number, edit name, list names, delete, erase all, or import contact» («Выберите действие: новая запись, редактировать номер, редактировать имя, перечислить имена, удалить, стереть все или импортировать контакт»). Ответьте «Erase all» («Стереть все»).
4. Для подтверждения удаления система голосовых инструкций спросит: «Are you sure you want to erase everything from your hands-free system phonebook?» («Вы уверены, что хотите удалить все содержимое телефонного справочника системы?»). Ответьте «Yes».
Чтобы отказаться от удаления и вернуться в главное меню, ответьте «No».
5. Система голосовых инструкций произнесет: «You are about to delete everything from your hands-free system phonebook. Do you want to continue?» («Вы собираетесь удалить все содержимое телефонного справочника системы. Хотите продолжить?»). Для продолжения ответьте «Yes».
Чтобы отказаться от удаления и вернуться в главное меню, ответьте «No».
6. Система голосовых инструкций произнесет «Please wait, erasing the hands-free system phonebook» («Ожидайте, содержимое телефонного справочника удаляется») и начнет удаление всех данных из телефонного справочника.
По окончании процесса удаления система голосовых инструкций произнесет «Hands-free system phonebook erased» («Содержимое телефонного справочника удалено»), после чего система вернется в главное меню.

Мобильный телефонный справочник

E00763900080

Все записи, хранящиеся в телефонном справочнике мобильного телефона, можно передать в виде единого пакета данных и внести в мобильный телефонный справочник.

В системе можно регистрировать не более семи мобильных телефонных справочников, каждый из которых может содержать не более 1000 имен абонентов.

Система Bluetooth® 2.0 автоматически осуществляет преобразование имен, содержащихся в передаваемых записях телефонных справочников, из текстовой формы в голосовую.



ПРИМЕЧАНИЕ

- С подключенным мобильным телефоном можно использовать только тот мобильный телефонный справочник, который был передан из данного телефона.
- Изменять имена и телефонные номера, зарегистрированные в записях мобильного телефонного справочника, невозможно. Точно так же невозможно удалять отдельные записи из мобильного телефонного справочника.
Чтобы изменить или удалить любые из этих данных, измените соответствующую информацию в исходном телефонном справочнике на мобильном телефоне, а затем повторите передачу телефонного справочника.

Импорт телефонного справочника устройства

Передача телефонного справочника, хранящегося на мобильном телефоне, в мобильный телефонный справочник осуществляется следующим образом.

ПРИМЕЧАНИЕ

- Передача во время движения невозможна. Перед началом передачи остановите автомобиль в безопасном месте.
- Данные, сохраненные в мобильном телефонном справочнике, перезаписываются на данные, содержащиеся в телефонном справочнике мобильного телефона.
- В зависимости от совместимости мобильного телефона передача всех данных или какой-либо их части может оказаться невозможной, даже если телефон поддерживает технологию Bluetooth®.
- Импортировать можно только номера домашнего, рабочего и мобильного телефонов.
- Максимальная поддерживаемая длина телефонных номеров составляет 19 цифр. Если телефонный номер содержит более 20 цифр, в телефонный справочник автомобиля будут записаны только первые 19 цифр.
- Если телефонный номер содержит какие-либо символы, кроме цифр от «0» до «9», «*», «#» и «+», перед началом передачи эти символы удаляются.
- Для получения информации о настройках соединения на мобильном телефоне обратитесь к руководству по эксплуатации телефона.

1. Нажмите кнопку SPEECH.
2. Произнесите «Phonebook» («Телефонный справочник»).
3. Система голосовых инструкций произнесет: «Select one of the following: new entry, edit number, edit name, list names, delete, erase all, or import contact» («Выберите действие: новая запись, редактировать номер, редактировать имя, перечислить имена, удалить, стереть все или импортировать контакт»). Ответьте «Import contact» («Импортировать контакт»).

4. Система голосовых инструкций произнесет: «Would you like to import a single entry or all contacts?» («Хотите импортировать одну запись или все контакты?»). Ответьте «All contacts» («Все контакты»).
5. Система голосовых инструкций произнесет: «Importing the contact list from the mobile phonebook. This may take several minutes to complete. Would you like to continue?» («Импортирование списка контактов из справочника телефона. Это может занять несколько минут. Хотите продолжить?»). Ответьте «Yes». Начнется передача телефонного справочника, хранящегося на мобильном телефоне, в мобильный телефонный справочник. В случае получения ответа «No» система вернется в главное меню.

ПРИМЕЧАНИЕ

- В зависимости от количества контактов передача может занять некоторое время.
 - Если системе Bluetooth® 2.0 не удастся соединиться с мобильным телефоном, поддерживающим технологию Bluetooth®, система голосовых инструкций произнесет «Unable to transfer contact list from phone» («Невозможно передать контакты из телефона»), и система вернется в главное меню.
 - Если во время передачи данных нажать кнопку HANG-UP или нажать и удерживать кнопку SPEECH, передача будет отменена, и система вернется в главное меню.
 - В случае возникновения какого-либо сбоя во время передачи данных вся передача будет отменена и система голосовых инструкций сообщит «Unable to complete the phonebook import» («Невозможно завершить импорт телефонного справочника»), после чего система вернется в главное меню.
 - Если телефонный справочник на мобильном телефоне не содержит записей, система голосовых инструкций произнесет: «There are no contacts on the connected phone» («Контакты в подключенном телефоне отсутствуют»).
6. По завершении передачи данных система голосовых инструкций произнесет «Import complete» («Импорт завершен»), и система вернется в главное меню.

Команды для создания голосовой модели

E00732401480

Phrase	English	French	Spanish	Italian	German	Dutch	Portuguese	Russian
1	0123456789	0123456789	0123456789	0123456789	0123456789	0123456789	0123456789	0123456789
2	888 555 1212	888 555 1212	888 555 1212	888 555 1212	888 555 1212	888 555 1212	888 555 1212	888 555 1212
3	Call	Appeler	Llamar	Chiama	Anrufen	Bellen	Ligar	Вызов
4	Dial	Composer	Marcar	Componi	Wählen	Nummer keuze	Marcar	Набор
5	Setup	Configurer	Configuración	Configura	Einrichtung	Setup	Configurar	Настройка
6	Cancel	Annuler	Cancelar	Annulla	Abbrechen	Annuleren	Cancelar	Отмена
7	Continue	Continuer	Continuar	Continua	Weiter	Doorgaan	Continuar	Продолжить
8	Help	Aide	Ayuda	Aiuto	Hilfe	Help	Ajuda	Справка

Входной разъем USB*

E00761901894

Вы можете подсоединять накопитель с интерфейсом USB или проигрыватель iPod* для воспроизведения музыкальных файлов, хранящихся в памяти этих устройств.

В этом разделе приведен порядок подключения и отсоединения USB-накопителя и проигрывателя iPod.

* iPod — зарегистрированный товарный знак компании Apple Inc. в Соединенных Штатах Америки и других странах.

«Воспроизведение записей с проигрывателя iPod», стр. 5-40.

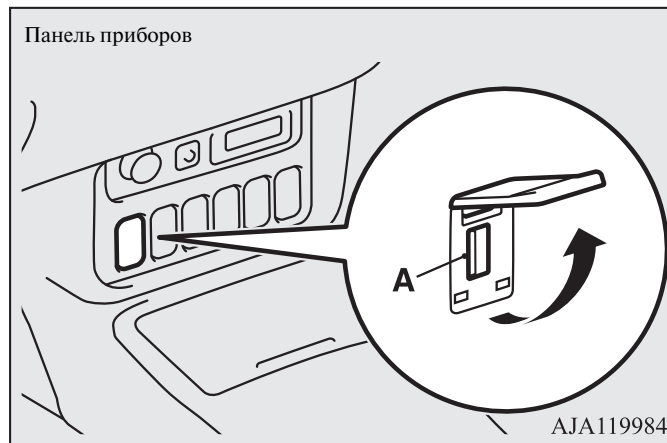
«Прослушивание записей с USB-накопителя», стр. 5-42.

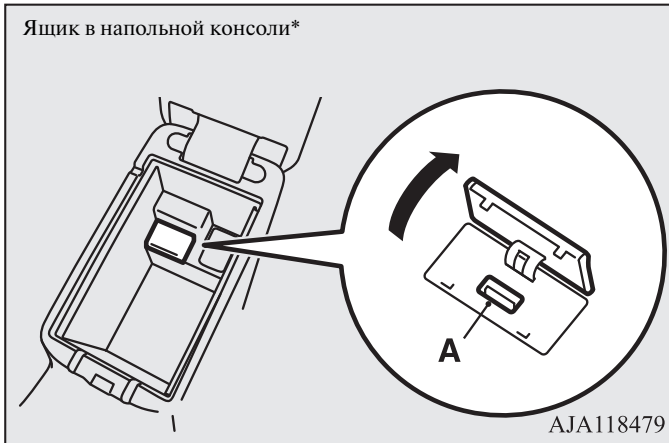
«Воспроизведение записей с проигрывателя iPod / USB-накопителя с помощью голосового управления», стр. 5-45.

Места расположения входного разъема USB

E00778600027

Входной разъем USB (A) находится в указанных на картинках местах.





⚠ ПРЕДОСТЕРЕЖЕНИЕ

- Во время движения крышка ящика в напольной консоли должна быть закрыта. В противном случае крышка или предметы, находящиеся в ящике, могут стать причиной травм.

📖 ПРИМЕЧАНИЕ

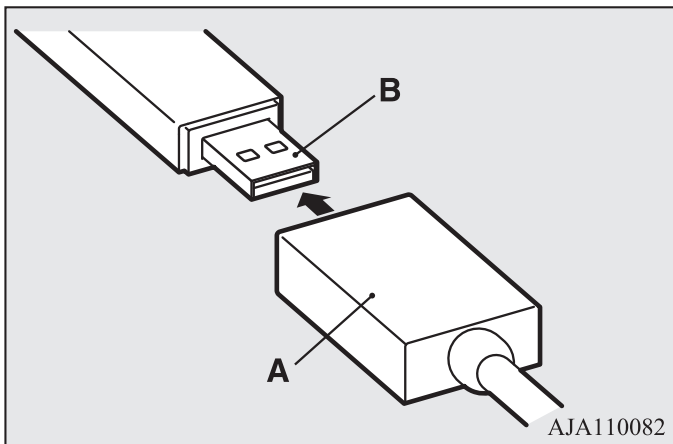
- При закрытии крышки ящика в напольной консоли соблюдайте осторожность, чтобы не прижать крышкой соединительный кабель.



Подключение USB-накопителя

E00762001818

1. Остановите автомобиль в безопасном месте и переведите ключ в замке зажигания в положение LOCK или включите режим работы OFF.
2. Откройте крышку входного разъема USB.
3. Подключите имеющийся в продаже соединительный кабель USB (A) к USB-накопителю (B).



4. Подключите соединительный кабель USB к входному разъему USB.

ПРИМЕЧАНИЕ

- Не подключайте USB-накопитель непосредственно к входному разъему USB. Это может привести к повреждению USB-накопителя.
5. Чтобы отключить соединительный кабель, сначала поверните ключ в замке зажигания в положение LOCK или включите режим работы OFF, а затем действуйте в порядке, обратном порядку подключения.

Подключение проигрывателя iPod

E00762101864

1. Остановите автомобиль в безопасном месте и переведите ключ в замке зажигания в положение LOCK или включите режим работы OFF.
2. Откройте крышку входного разъема USB.
3. Подключите соединительный кабель к проигрывателю iPod.

ПРИМЕЧАНИЕ

- Используйте оригинальный соединительный кабель компании Apple Inc.
4. Подключите соединительный кабель USB к входному разъему USB.
 5. Чтобы отключить соединительный кабель, сначала поверните ключ в замке зажигания в положение LOCK или включите режим работы OFF, а затем действуйте в порядке, обратном порядку подключения.

Типы подключаемых устройств и поддерживаемые форматы файлов

E00762201591

Автомобили без системы Bluetooth® 2.0

Сведения о типах устройств, которые можно подключать, и поддерживаемых форматах файлов см. на следующих страницах.

Для автомобилей, оборудованных радиоприемником LW/MW/FM-диапазонов с проигрывателем компакт-дисков

См. разделы «Воспроизведение записей с проигрывателя iPod», стр. 5-40, «Прослушивание записей с USB-накопителя», стр. 5-42, и «Аудиофайлы (MP3/WMA/AAC)», стр. 5-24.

Кроме автомобилей, оборудованных радиоприемником LW/MW/FM-диапазонов с проигрывателем компакт-дисков

Более подробная информация представлена в отдельном руководстве.

Автомобили с системой Bluetooth® 2.0

Сведения о типах устройств, которые можно подключать, и поддерживаемых форматах файлов см. в следующем разделе.

Типы устройств

E00762301390

Поддерживается возможность подключения устройств следующих типов.

Название модели	Параметры
USB-накопитель	Емкость запоминающего устройства не менее 256 МБ (файловая система – FAT 16/32)
Прочие устройства, кроме USB-накопителей и проигрывателей iPod	Цифровой аудиопроигрыватель с поддержкой протокола Mass Storage Class

Информацию по аудиосистемам, совместимым с устройствами iPod*, iPod classic, iPod nano*, iPod touch* и iPhone можно получить на веб-сайте MITSUBISHI MOTORS.

<http://www.mitsubishi-motors.com/en/products/index.html>

Пожалуйста, прочтите и примите условия «Предупреждения о ссылках на веб-сайты других компаний».

Упомянутые выше веб-сайты могут выполнить подключение к стороннему сайту.

* iPod, iPod classic, iPod nano, iPod touch и iPhone — зарегистрированные товарные знаки компании Apple Inc. в Соединенных Штатах Америки и других странах.

 ПРИМЕЧАНИЕ

- В зависимости от типа подключаемого USB-накопителя или иного устройства данное устройство может работать со сбоями или с поддержкой ограниченного набора функций.
- Рекомендуется использовать проигрыватель iPod, микропрограмма которого обновлена до последней версии.
- Проигрыватель iPod, подключенный к входному разъему USB, подзаряжается, когда ключ в замке зажигания находится в положении ON или ACC либо включен режим работы ON или ACC.
- Не храните USB-накопитель или проигрыватель iPod в автомобиле.
- На случай повреждения данных рекомендуется производить резервное копирование файлов.
- Не подключайте к входному разъему USB никакие устройства (жесткие диски, устройства чтения карт памяти и т. д.), кроме тех устройств, которые указаны как разрешенные для подключения в предыдущем разделе. Это может привести к повреждению соответствующих устройств и/или данных. Если любое такое устройство было по ошибке подключено, переведите ключ в замке зажигания в положение LOCK или включите режим работы OFF, а затем отсоедините устройство.

Характеристики файлов

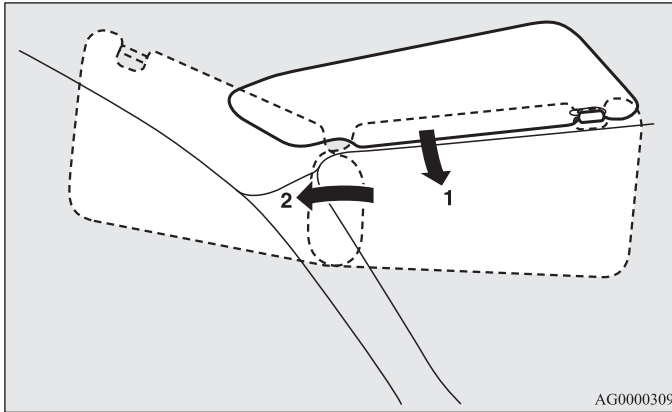
E00762401056

С USB-накопителя или иного устройства с поддержкой протокола Mass Storage Class можно воспроизводить музыкальные файлы со следующими характеристиками. При подключении проигрывателя iPod характеристики воспроизводимых файлов зависят от подключенного проигрывателя iPod.

Характеристика	Параметры
Формат файлов	MP3, WMA, AAC, WAV
Максимальное количество уровней (включая корневую папку)	8 уровней
Количество папок	700
Количество файлов	65 535

Солнцезащитные козырьки

E00711201094

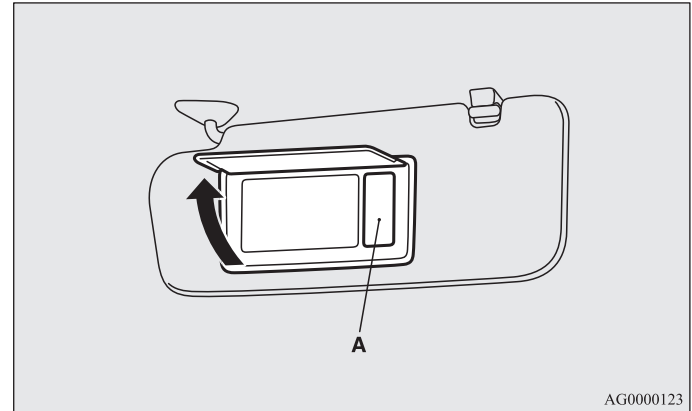


- 1 Положение для защиты от света спереди
- 2 Положение для защиты от света сбоку

Косметическое зеркало

Косметическое зеркало находится на обратной стороне солнцезащитного козырька.

При открывании крышки косметического зеркала автоматически включится лампа подсветки (А).

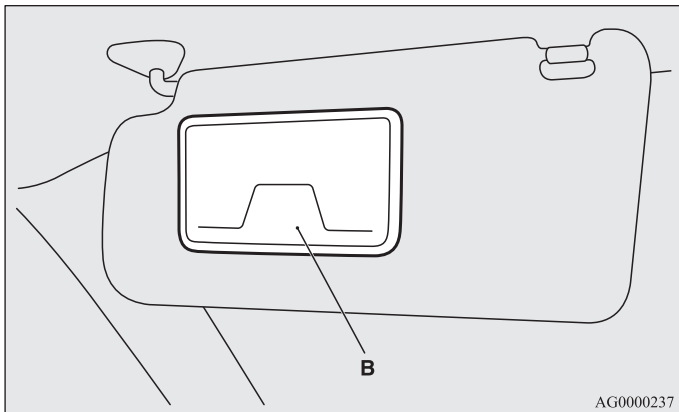


⚠ ПРЕДОСТЕРЕЖЕНИЕ

- Если крышка косметического зеркала с подсветкой остается открытой в течение продолжительного времени, это может привести к разрядке аккумуляторной батареи.

Держатель для билетов

Держатель (В) находится с обратной стороны солнцезащитного козырька.



5

⚠ ПРЕДОСТЕРЕЖЕНИЕ

- Запрещается оставлять пластиковые карты в держателе для билетов. Если автомобиль припаркован под прямыми солнечными лучами, внутри автомобиля станет очень жарко, что может привести к деформации или растрескиванию пластиковых карт.

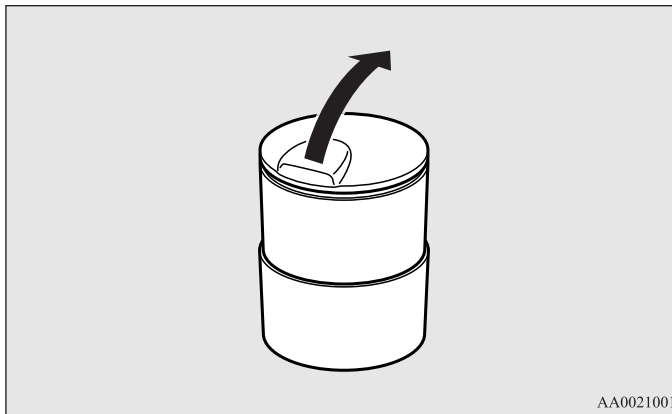
Пепельница*

E00711401100

⚠ ПРЕДОСТЕРЕЖЕНИЕ

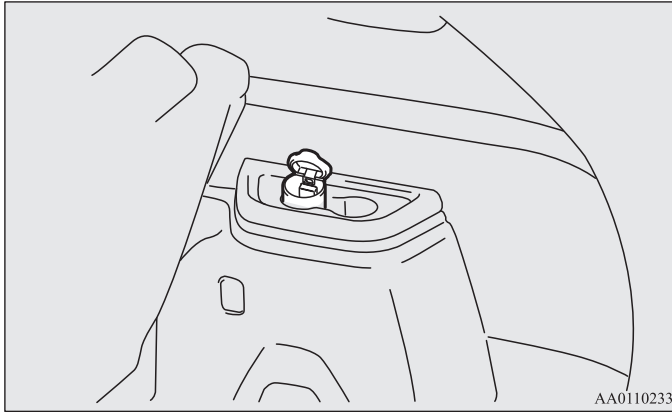
- Прежде чем бросать в пепельницу спичку или сигарету, погасите ее.
- Запрещается класть в пепельницу бумагу и другие огнеопасные предметы. Существует опасность их возгорания от сигареты.
- Обязательно закрывайте пепельницу. Если оставить ее открытой, то окурки, оставленные в ней, могут вновь воспламениться.

Чтобы воспользоваться пепельницей, откройте крышку.



Место установки переносной пепельницы

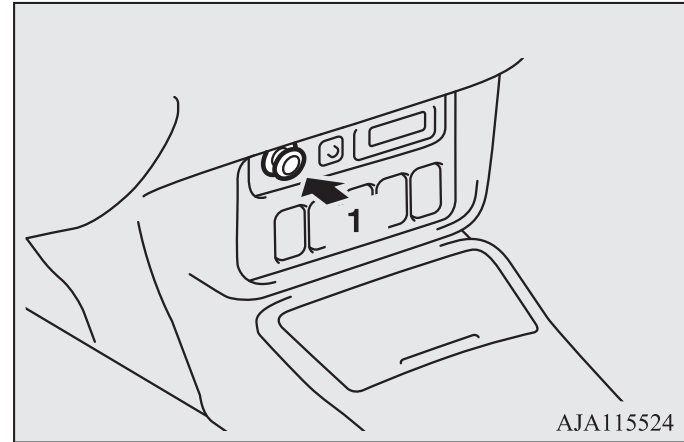
Переносную пепельницу можно устанавливать в указанное место.



Прикуриватель*

E00711502733

Воспользоваться прикуривателем можно, только когда ключ в замке зажигания находится в положении ON или ACC либо включен режим работы ON или ACC.



5

1. Нажмите до упора и отпустите.

Нагревшись до необходимой температуры, прикуриватель автоматически со щелчком вернется в исходное положение. Извлеките его из гнезда.

После использования установите прикуриватель в исходное положение в гнездо.

ПРИМЕЧАНИЕ

- Не оставляйте прикуриватель вне гнезда, т. к. при этом в гнездо прикуривателя могут попасть посторонние предметы и вызвать короткое замыкание.

ПРЕДОСТЕРЕЖЕНИЕ

- Не прикасайтесь к нагревательному элементу или корпусу прикуривателя, во избежание ожогов держите прикуриватель только за рукоять.
- Чтобы предотвратить получение ожогов, не позволяйте детям играть или пользоваться прикуривателем.
- Если прикуриватель не возвращается в исходное положение примерно через 30 секунд после нажатия, очевидно, имеют место неполадки в его работе. Извлеките прикуриватель и обратитесь за помощью в авторизованный сервисный центр MITSUBISHI MOTORS.
- Не используйте какое-либо электрооборудование, не одобренное MITSUBISHI MOTORS. В таком случае прикуриватель может быть поврежден. Если гнездо прикуривателя было повреждено, то при попытке использования прикуривателя он может вернуться в исходное положение немедленно после нажатия или оставаться зафиксированным в гнезде.
- Если гнездо прикуривателя используется как источник электроэнергии для какого-либо прибора, то необходимо убедиться, что подключаемый прибор рассчитан на напряжение питания 12 В, а его мощность не превышает 120 Вт. Кроме того, длительное пользование электроприбором при неработающем двигателе может привести к разряду аккумуляторной батареи.

Розетка электропитания

E00711603177

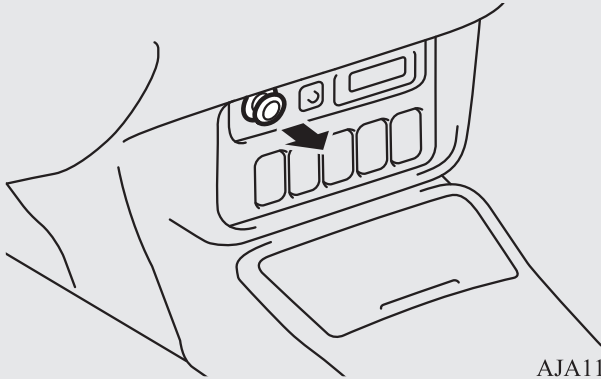
ПРЕДОСТЕРЕЖЕНИЕ

- Убедитесь, что подключаемый электроприбор рассчитан на напряжение питания 12 В, а его мощность не превышает 120 Вт. Прежде чем пользоваться розеткой, убедитесь, что суммарная мощность, потребляемая всеми подключаемыми электроприборами, не превышает 120 Вт при напряжении 12 В.
- Длительное пользование электроприборами при неработающем двигателе может привести к разряду аккумуляторной батареи.
- Обязательно закрывайте крышку розетки, если она не используется, поскольку при открытой крышке в розетку могут попасть посторонние предметы и вызвать короткое замыкание.

Для подключения электроприбора откройте крышку и вставьте штекер в розетку.

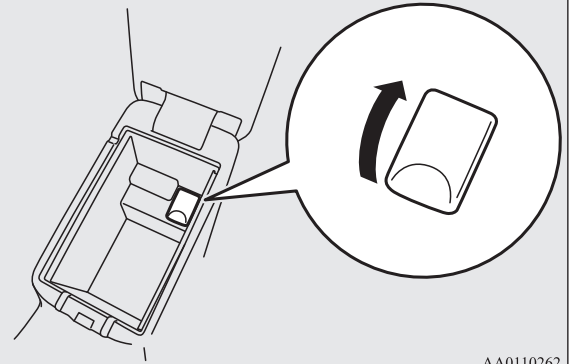
Пользоваться розеткой электропитания можно, только когда ключ в замке зажигания находится в положении ON или ACC либо включен режим работы ON или ACC.

Розетка в приборной панели*



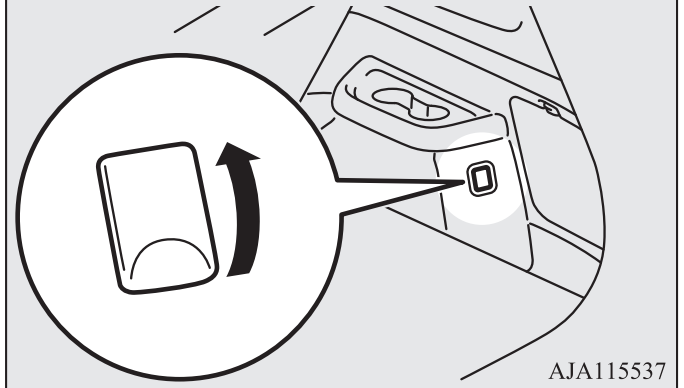
AJA115029

Розетка в ящике напольной консоли*



AA0110262

Розетка в задней части напольной консоли

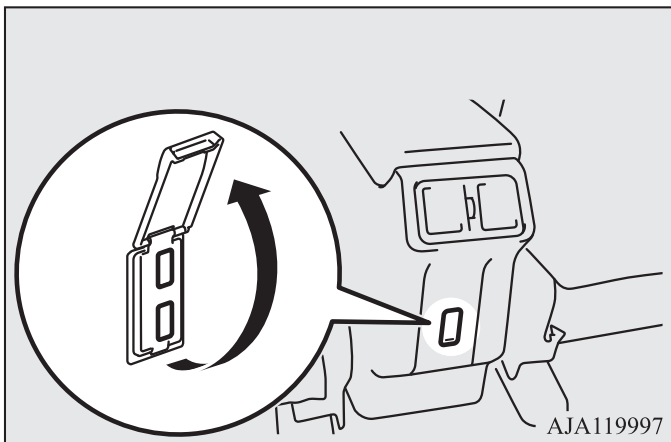


AJA115537

Зарядный разъем USB*

E00711502733

Зарядный разъем USB может использоваться в качестве источника питания устройств USB, когда ключ в замке зажигания находится в положении ON или ACC, либо включен режим работы ON или ACC. В автомобиле имеются два зарядных разъема USB, расположенных с обратной стороны ящика в напольной консоли. При необходимости использования разъема USB для зарядки устройств откройте крышку и подключите к разъему соединительный кабель USB.



5

⚠ ПРЕДОСТЕРЕЖЕНИЕ

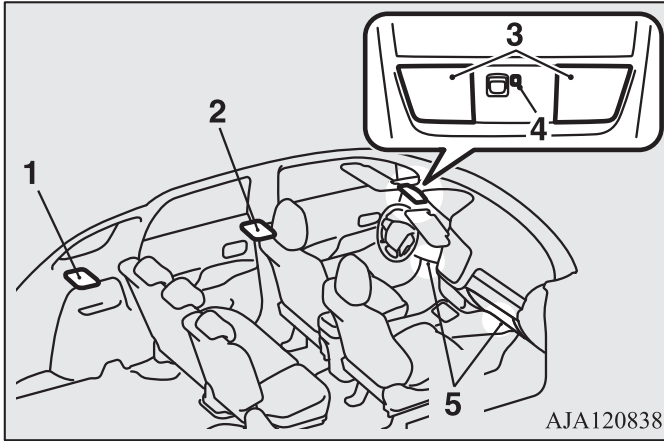
- Если зарядный разъем USB не используется, закройте крышку разъема, так как в противном случае внутрь разъема могут попасть посторонние предметы и вызвать короткое замыкание или забить разъем так, что подключаемые для зарядки посредством соединительного кабеля USB устройства могут оказаться повреждены.
- Вставляйте соединительный кабель USB в зарядный разъем USB до упора. Если соединительный кабель USB не вставлен в разъем до упора, он может чрезмерно нагреться, что приведет к перегоранию плавких предохранителей.
- Следите за тем, чтобы мощность энергопотребления не превышала 10,5 Вт (пиковое напряжение для зарядного разъема USB составляет 5 В 2,1 А постоянного тока). В противном случае подключенные устройства либо сам зарядный разъем USB могут быть повреждены.
- Запрещается использовать двусторонний соединительный кабель USB, у которого соединительная плата расположена по центру разъема. В противном случае зарядный разъем USB будет поврежден.
- Длительное пользование электроприборами при неработающем двигателе может привести к разряду аккумуляторной батареи.

📖 ПРИМЕЧАНИЕ

- Зарядный разъем USB может использоваться только в качестве источника питания. Оба зарядных разъема USB не подключены к аудиоустройствам автомобиля.
- Запрещается заряжать одновременно несколько мобильных устройств, используя разветвитель разъема USB.
- Если в зарядный разъем USB попала вода или напитки, немедленно прекратите его использование и обратитесь для проверки автомобиля в авторизованный сервисный центр MITSUBISHI MOTORS.

Лампы освещения салона

E00712002777



AJA120838

- 1 Лампа освещения багажного отделения
- 2 Задняя лампа освещения салона
- 3 Лампы местной подсветки и передняя лампа освещения салона
- 4 СИД подсветки в потолочном светильнике
- 5 Передние лампы освещения пространства для ног

ПРИМЕЧАНИЕ

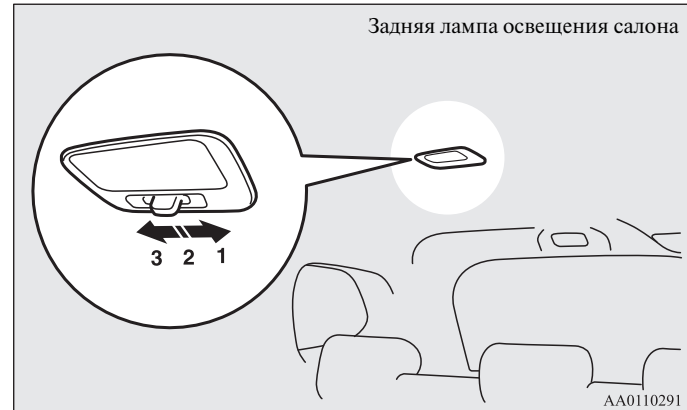
- Если оставить лампы освещения салона включенными при неработающем двигателе, это приведет к разряду аккумуляторной батареи.
Прежде чем выходить из автомобиля, убедитесь, что лампы освещения салона не горят.

Лампы освещения салона

E00712101322



AJA120841



AA0110291

Создание комфортных условий в салоне

Положение переключателя	Работа ламп освещения салона
1 положение ON (☞)	Лампа включена, независимо от того, открыта или закрыта дверь, включая дверь багажного отделения.
2 Включатель освещения в положении DOOR (•)	Лампа включается, если одна из дверей, включая дверь багажного отделения, открыта. Лампы гаснут приблизительно через 15 секунд после закрытия всех дверей, включая дверь багажного отделения. Однако лампы немедленно выключаются при закрытии всех дверей, включая дверь багажного отделения, в следующих случаях:
	• Когда ключ в замке зажигания находится в положении ON или включен режим работы ON.
	• При запираии дверей автомобиля с помощью центрального замка.
	• Когда для запираии автомобиля используется ключ системы дистанционного управления замками дверей или электронный ключ.
	• При запираии автомобиля с помощью функции дистанционного управления автомобилем (если предусмотрено).
3 Положение OFF (○)	Лампа выключена, независимо от того, открыта или закрыта дверь, включая дверь багажного отделения.



ПРИМЕЧАНИЕ

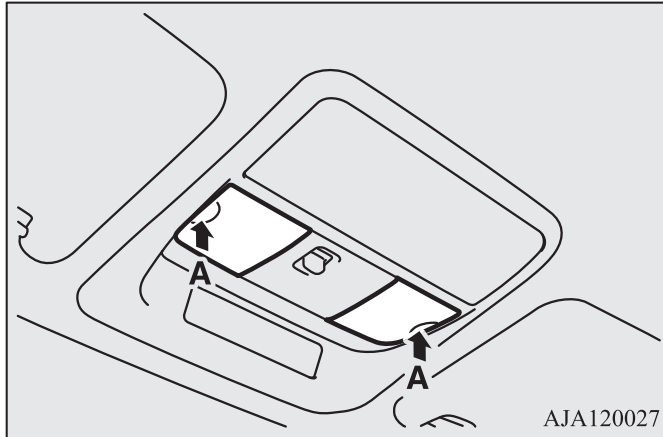
- Если двигатель был запущен ключом, то при закрытых дверях эта лампа включается при извлечении ключа из замка зажигания и гаснет примерно через 15 секунд.
- Если двигатель был запущен с помощью функции дистанционного управления автомобилем, то при закрытых дверях эта лампа включается при включении режима работы OFF и гаснет примерно через 15 секунд (если предусмотрено).

- Время, через которое лампа выключается, можно изменить. Более подробную информацию можно получить в авторизованном сервисном центре MITSUBISHI MOTORS. На автомобилях, оборудованных системой связи Mitsubishi Connect (SDA) или системой навигации системы связи Mitsubishi Connect (SDA), настройки можно менять непосредственно на дисплее. Более подробная информация представлена в отдельном руководстве.

Лампы местной подсветки

E00712400168

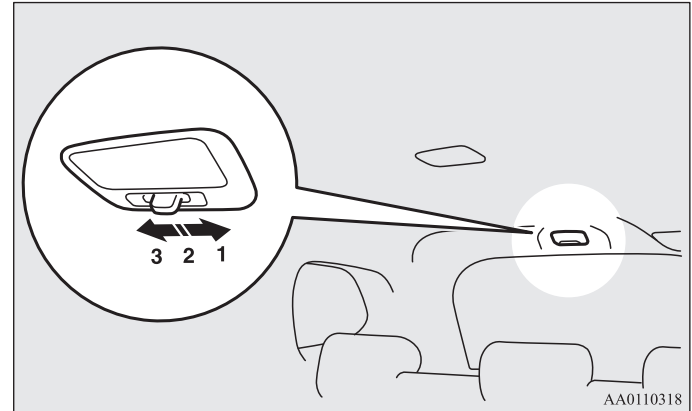
Чтобы включить лампу, нажмите на плафон (А). Чтобы выключить ее, нажмите на включатель повторно.



AJA120027

Лампа освещения багажного отделения

E00712700709



AA0110318

1 (☒)

Лампа включена, независимо от того, открыта или закрыта дверь багажного отделения.

2 (•)



Лампа включается при открытии двери багажного отделения и выключается при ее закрытии.

3 (○)

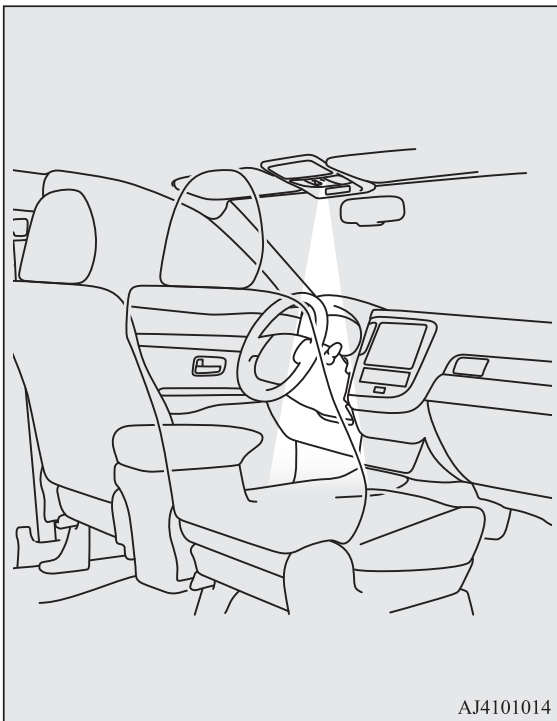
Лампа выключена независимо от того, открыта или закрыта дверь багажного отделения.

СИД подсветки в потолочном светильнике

E00778700057

СИД подсветки в потолочном светильнике включается, когда комбинированный переключатель освещения находится в положении  или .

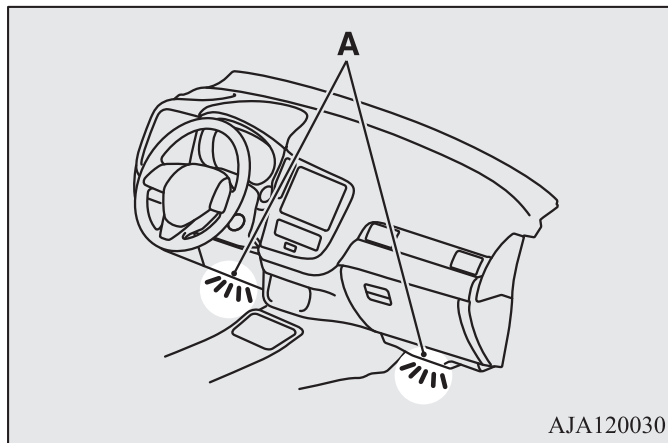
Если комбинированный переключатель освещения находится в положении AUTO, СИД подсветки в потолочном светильнике включится вместе с габаритными огнями.



Передние лампы освещения пространства для ног

E00776100044

Передние лампы освещения пространства для ног включаются при открытии любой из передних дверей и выключаются при закрытии передней двери.



Функция автоматического отключения ламп освещения салона*

E00712902620

* Лампы местной подсветки и передняя лампа освещения салона, задняя лампа освещения салона и лампа освещения багажного отделения.

Если какая-либо из ламп освещения салона оставлена включенной, а ключ в замке зажигания находится в положении LOCK или включен режим работы OFF, примерно через 30 минут лампа автоматически выключается во избежание полной разрядки аккумуляторной батареи.

Лампы включаются снова после автоматического выключения при переводе ключа в замке зажигания в другое положение, включении другого режима работы при помощи кнопки пуска и остановки двигателя, при открытии или закрытии любой двери, включая дверь багажного отделения, а также при использовании пульта системы дистанционного управления замками дверей или системы дистанционного управления автомобилем.

ПРИМЕЧАНИЕ

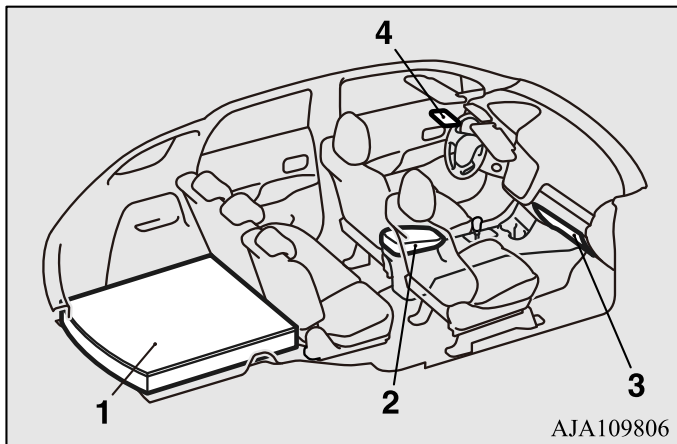
- Функцию автоматического выключения ламп освещения салона можно отключить. Время, через которое лампы автоматически выключаются, можно изменить. Более подробную информацию можно получить в авторизованном сервисном центре MITSUBISHI MOTORS. На автомобилях, оборудованных системой связи Mitsubishi Connect (SDA) или системой навигации системы связи Mitsubishi Connect (SDA), настройки можно менять непосредственно на дисплее. Более подробная информация представлена в отдельном руководстве.

Вещевые ящики

E00713103206

ПРЕДОСТЕРЕЖЕНИЕ

- Если автомобиль находится на стоянке на солнце в жаркую погоду, не оставляйте в салоне зажигалки, банки с газированными напитками и очки. Воздух в салоне очень сильно нагревается, поэтому зажигалки и другие огнеопасные предметы могут воспламениться, а закрытые банки с напитками — разорваться. Кроме того, очки с пластиковыми линзами могут деформироваться или потрескаться от нагрева.
- Во время движения крышки вещевых ящиков должны быть закрыты. В противном случае крышки или предметы, находящиеся в ящиках, могут стать причиной травм.



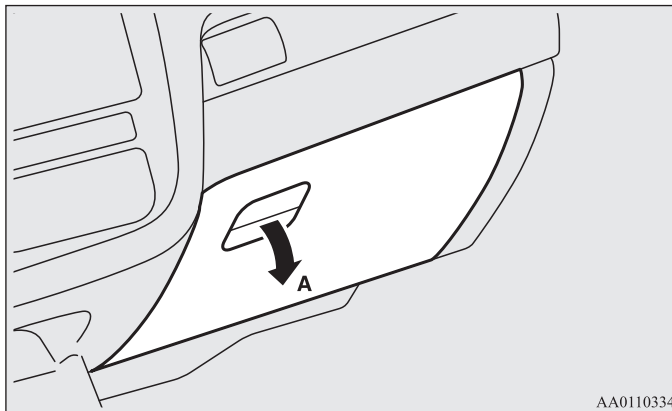
- 1 Ящик в полу багажного отделения*
- 2 Ящик в напольной консоли
- 3 Вещевой ящик панели приборов
- 4 Отсек для солнцезащитных очков*

5

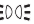

Вещевой ящик панели приборов

E00726201337

Чтобы открыть, потяните за ручку (А).

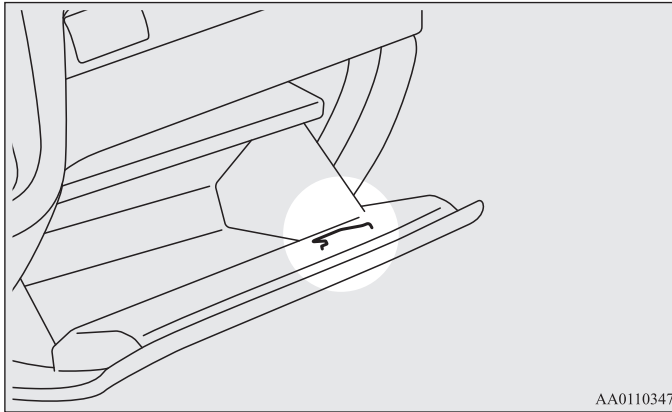


ПРИМЕЧАНИЕ

- Если включить световые приборы путем перевода выключателя световых приборов в положение ,  или AUTO, включится лампа подсветки ящика в напольной консоли (при наличии).

Держатель для карточек

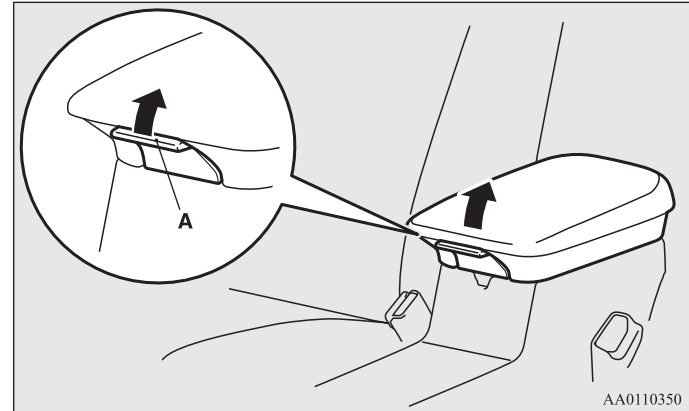
Внутри вещевого ящика панели приборов имеется держатель для карточек.



Ящик в напольной консоли

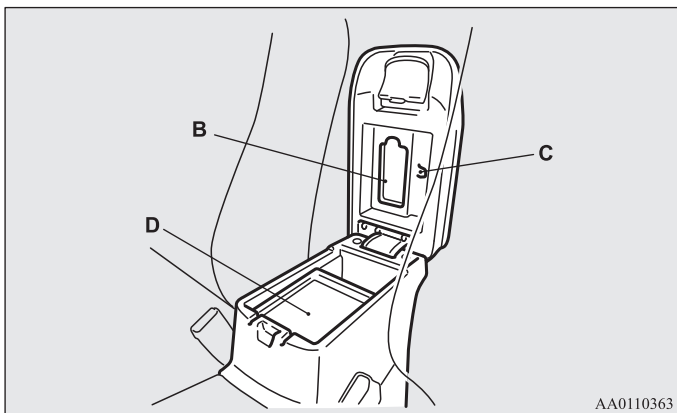
E00723302451

Чтобы открыть ящик, потяните рычаг (А) и поднимите крышку. Ящик в напольной консоли также можно использовать в качестве подлокотника.



Создание комфортных условий в салоне



Держатель салфеток (B), держатель для авторучек (C) и лоток (D) расположены в указанных на рисунках местах (кроме автомобилей с вентиляционными дефлекторами для сидений второго ряда).



5

- B Держатель салфеток
- C Держатель для авторучек
- D Ящик

ПРИМЕЧАНИЕ

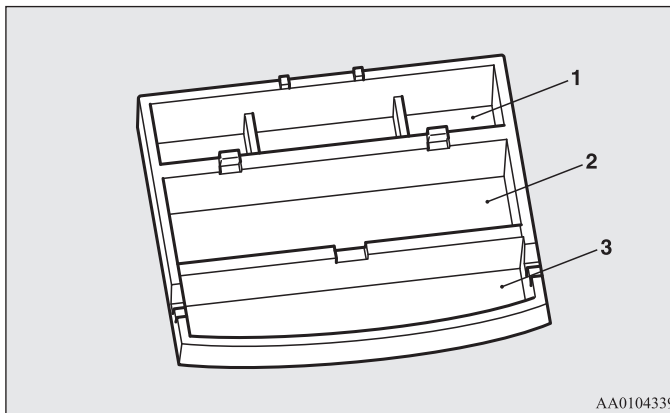
- Если включить световые приборы путем перевода выключателя световых приборов в положение ,  или AUTO, включится лампа подсветки ящика в напольной консоли (кроме автомобилей с вентиляционными дефлекторами для сидений второго ряда).
- В вещевом ящике напольной консоли находится входной разъем USB (если имеется). Более подробную информацию см. в разделе «Входной разъем USB», стр. 5-94.

Ящик в полу багажного отделения*

E00718700727

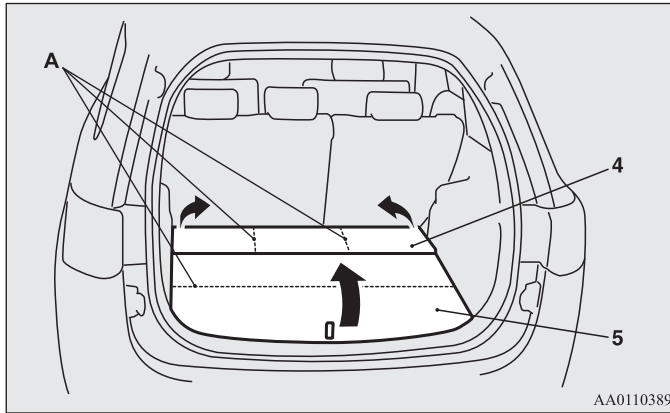
Вещевой ящик в багажном отделении расположен под панелью пола. Чтобы воспользоваться ящиком, поднимите панель пола багажного отделения.

5-местная модификация



- 1 Вещевой ящик в полу багажного отделения (передний)
- 2 Вещевой ящик в полу багажного отделения (средний)
- 3 Вещевой ящик в полу багажного отделения (задний)

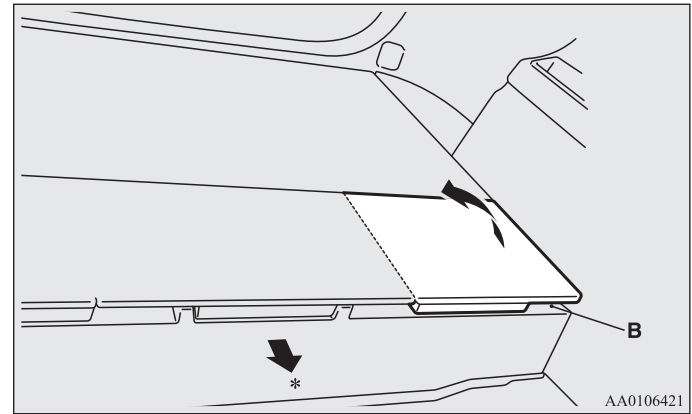
Настил пола багажного отделения можно сложить в указанных местах (А).



- 4 Настил пола багажного отделения (спереди)
- 5 Настил пола багажного отделения (сзади)

Для доступа к вещевому ящику в полу багажного отделения (спереди)

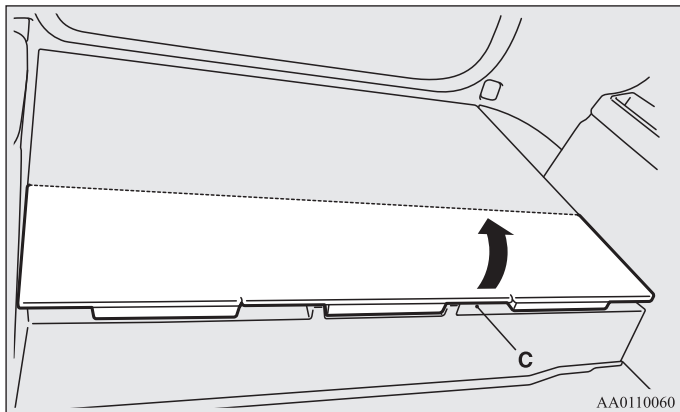
1. Сложите спинку сиденья второго ряда вперед.
См. раздел «Складывание спинок сидений второго ряда», стр. 2-11.
2. Просуньте руку в вырез (В) и поднимите настил пола, как показано на рисунке.



* Передняя часть автомобиля

Создание комфортных условий в салоне

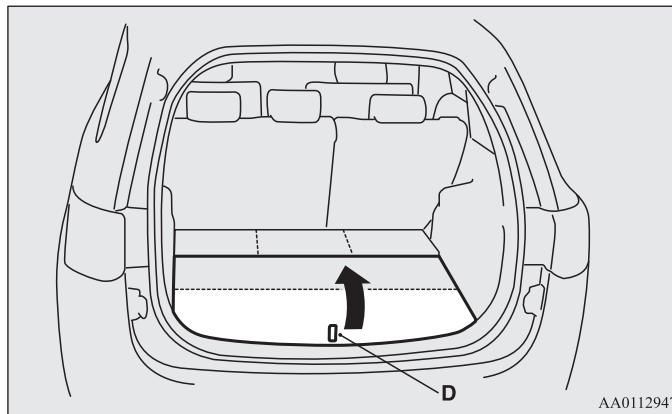
3. Для доступа к центральному вещевому ящику в полу багажного отделения (спереди) просуньте руку в вырез (С) и поднимите настил пола, как показано на рисунке.



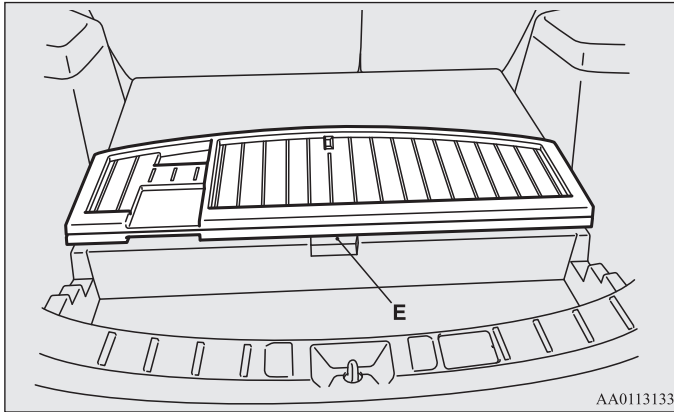
5

Для доступа к вещевому ящику в полу багажного отделения (среднему)

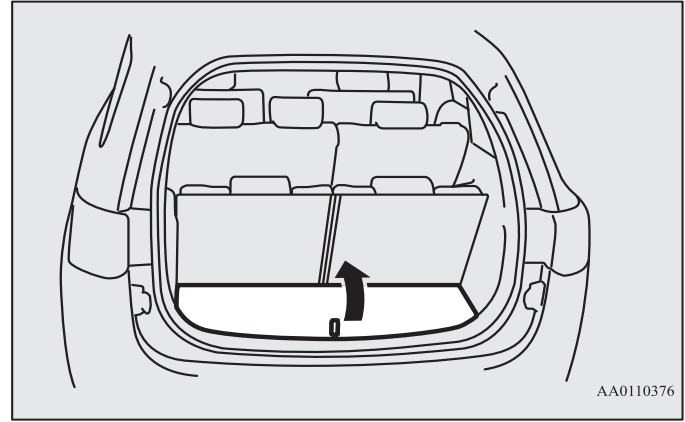
1. Поднимите заднюю часть настила пола багажного отделения, потянув за петлю (D).



2. Просуньте руку в вырез (E) и поднимите настил пола, как показано на рисунке.



7-местная модификация

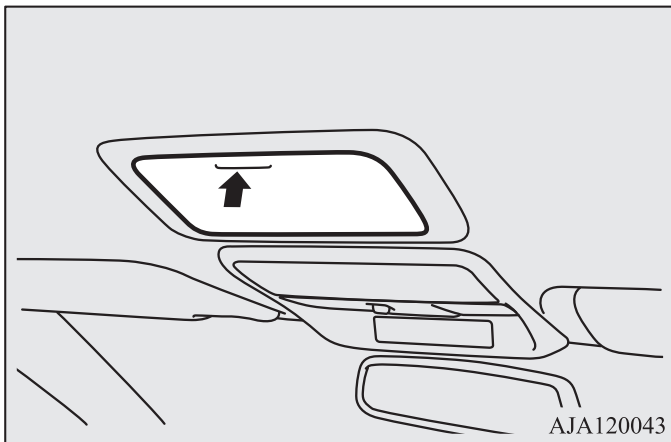


Создание комфортных условий в салоне

Отсек для солнцезащитных очков*

E00718601417

Чтобы открыть, нажмите на крышку.



Подстаканник

E00714502486

⚠ ПРЕДУПРЕЖДЕНИЕ

- Запрещается распылять воду или разливать напитки в салоне автомобиля. Если переключатели, провода или электрические компоненты намокнут, они могут перестать работать или вызвать пожар в автомобиле. Если Вы случайно разлили в салоне автомобиля воду или напитки, удалите максимально возможное количество жидкости и немедленно обратитесь для консультации в авторизованный сервисный центр MITSUBISHI MOTORS.

⚠ ПРЕДОСТЕРЕЖЕНИЕ

- Не употребляйте напитки во время движения. Это отвлекает от управления автомобилем и увеличивает опасность возникновения ДТП.

5

⚠ ПРЕДОСТЕРЕЖЕНИЕ

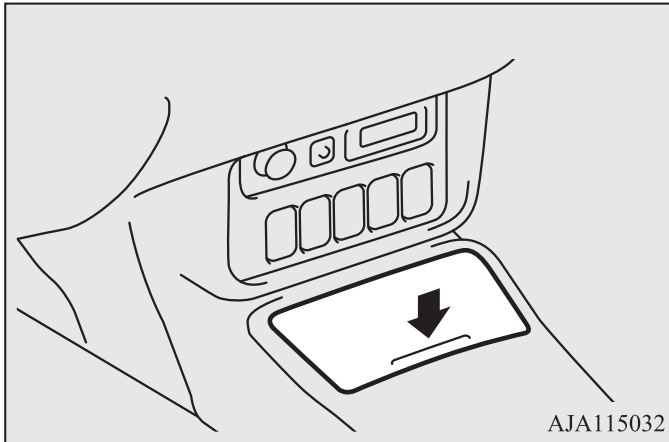
- Отсек не предназначен для хранения вещей тяжелее солнцезащитных очков. Более тяжелые предметы могут выпасть.

📖 ПРИМЕЧАНИЕ

- Отсек может не вместить солнцезащитные очки всех возможных форм и размеров. Следует предварительно убедиться, что очки помещаются в отсек.

Для водителя и переднего пассажира

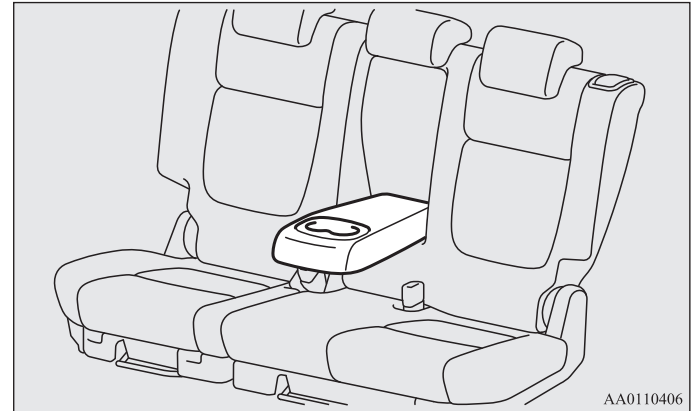
Подстаканник находится в передней части напольной консоли.
Чтобы воспользоваться подстаканником, нажмите на крышку.



Для задних пассажиров

E00716900523

Чтобы воспользоваться подстаканником, опустите подлокотник.



Подставка для бутылки

E00718201543

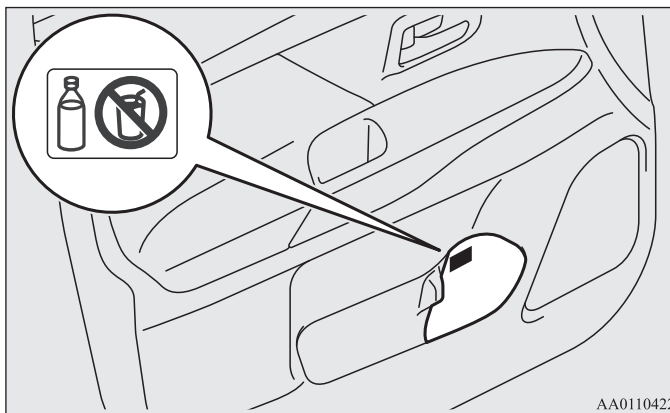
⚠ ПРЕДУПРЕЖДЕНИЕ

- Запрещается распылять воду или разливать напитки в салоне автомобиля. Если переключатели, провода или электрические компоненты намокнут, они могут перестать работать или вызвать пожар в автомобиле. Если Вы случайно разлили в салоне автомобиля воду или напитки, удалите максимально возможное количество жидкости и немедленно обратитесь для консультации в авторизованный сервисный центр MITSUBISHI MOTORS.

⚠ ПРЕДОСТЕРЕЖЕНИЕ

- Не употребляйте напитки во время движения. Это отвлекает от управления автомобилем и увеличивает опасность возникновения ДТП.
- Из-за вибрации и толчков при движении напиток может разлиться. Если напиток очень горячий, Вы можете получить ожоги.

Подставки для бутылок располагаются с обеих сторон в передних и задних дверях.



📖 ПРИМЕЧАНИЕ

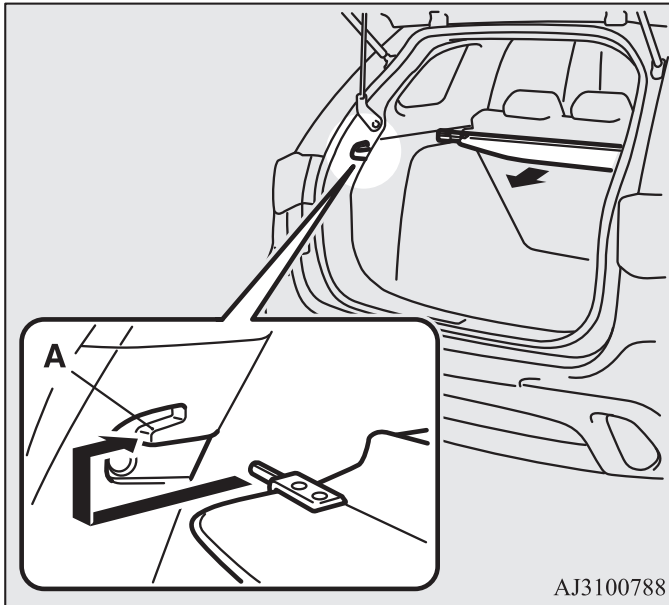
- Запрещается помещать чашки и банки с напитками в подставки для бутылок.
- Плотно закройте бутылку, прежде чем ставить ее в подставку.
- Некоторые бутылки могут не войти в подставку из-за своих размеров или формы.

Шторка багажного отделения*

E00733601102

Использование

1. Вытяните шторку, преодолевая сопротивление пружины, и вставьте концы шторки в пазы (А).



2. Извлеките концы шторки из пазов, и она свернется под действием пружины.

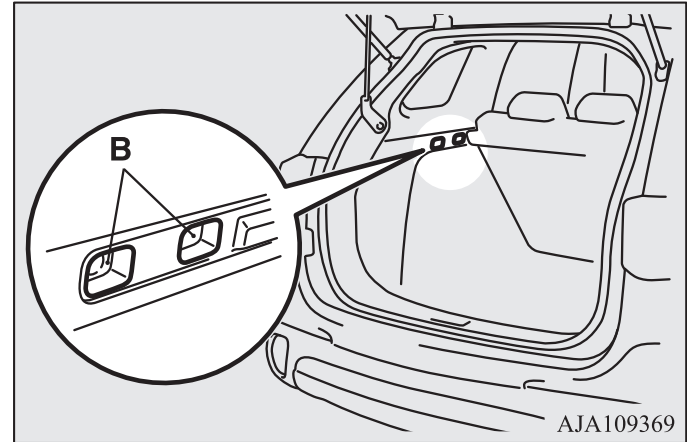


ПРИМЕЧАНИЕ

- Не ставьте багаж на шторку.

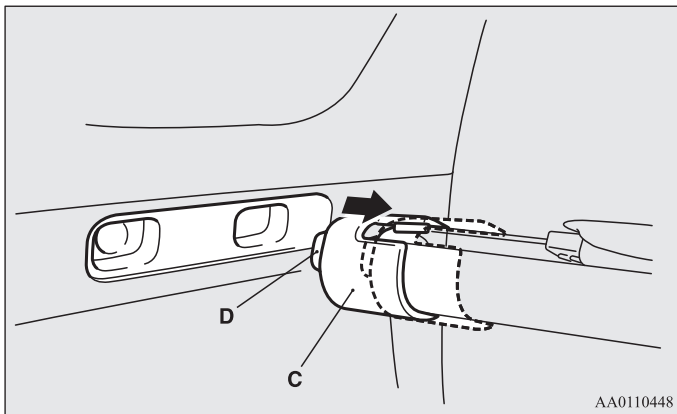
Для смены положения

Для установки шторки багажного отделения имеются два отверстия (В).



Создание комфортных условий в салоне

1. Сдвиньте один из ползунков (С) в направлении середины автомобиля и вставьте выступ шторки (D) в установочный паз. Таким же образом сдвиньте ползун и переставьте шторку на противоположной стороне.



5

2. Изменив положение, слегка встряхните свернутую шторку, чтобы убедиться в надежности ее фиксации.

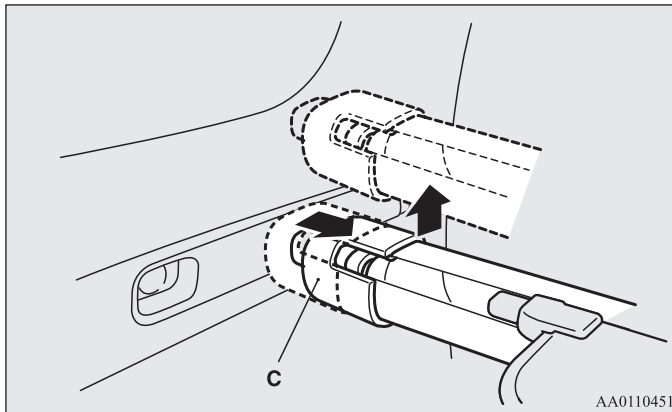


ПРИМЕЧАНИЕ

- Если спинка сиденья второго ряда касается шторки, сдвиньте шторку назад. Если опереть на шторку багажного отделения спинку сидений второго ряда, шторка может сломаться.

Снятие

1. Сверните шторку багажного отделения.
2. Сдвиньте один из ползунков (С) в направлении середины автомобиля и поднимите край шторки, затем выньте шторку багажного отделения полностью.



Установка

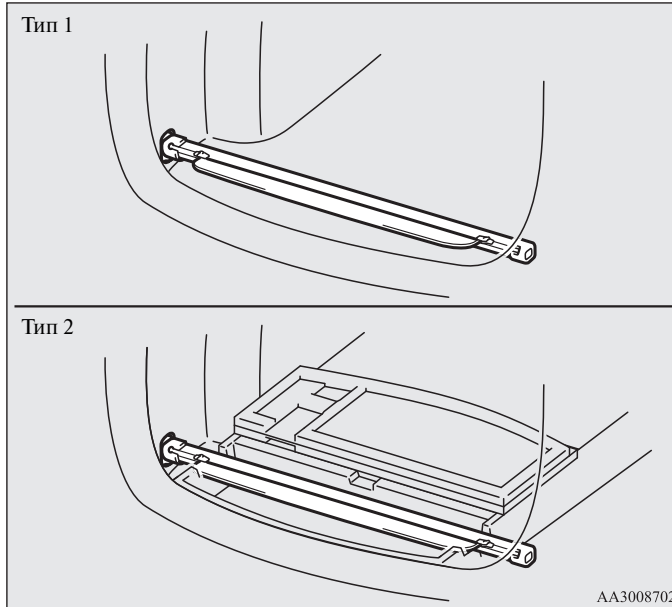
Установка шторки производится в порядке, обратном порядку снятия.

После установки слегка встряхните шторку, чтобы убедиться в надежности ее фиксации.

Как уложить шторку*

Если шторка багажного отделения не используется, ее можно уложить, как показано на рисунке.

На автомобилях с вешевым ящиком в полу багажного отделения поднимите настил пола и уложите шторку.



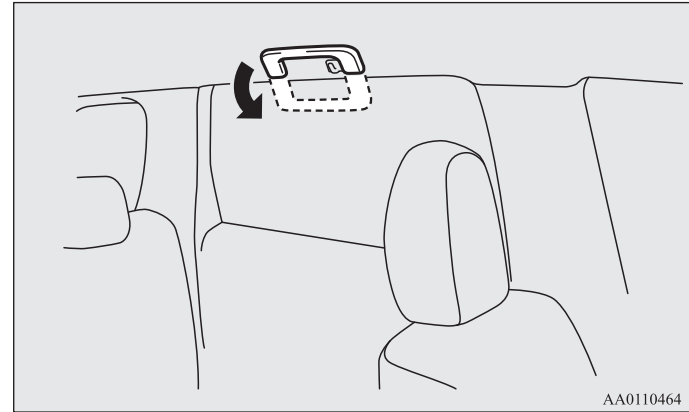
ПРИМЕЧАНИЕ

- На автомобилях с аудиосистемой класса «премиум» уложить шторку в такое положение невозможно.

Вспомогательные ручки

E00732800298

Вспомогательные ручки (установлены на потолке над дверями салона) не рассчитаны на вес человека. За них можно держаться, только находясь на сиденье.



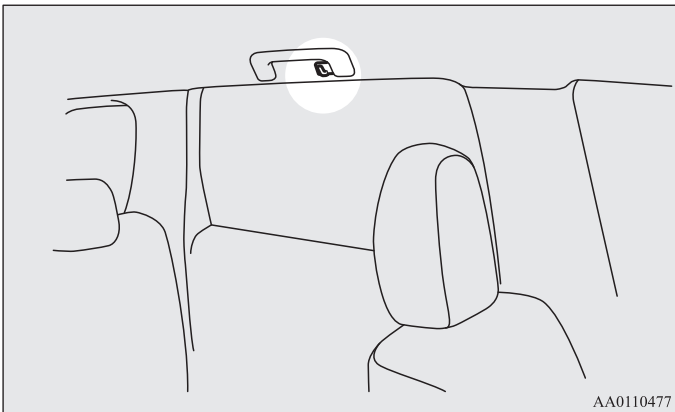
ПРЕДОСТЕРЕЖЕНИЕ

- Не держитесь за вспомогательные ручки при посадке или высадке. Ручка может сломаться, и Вы можете получить травму.

Крючок для одежды

E00725600614

На вспомогательной ручке сиденья второго ряда со стороны водителя имеется крючок для одежды.



5

⚠ ПРЕДУПРЕЖДЕНИЕ

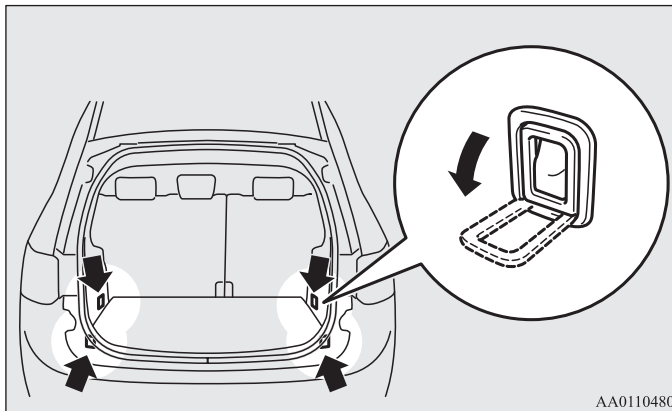
- Запрещается вешать на крючки для одежды вешалки, а также тяжелые и острые предметы. При срабатывании подушек безопасности занавесочного типа эти предметы будут отброшены с большой силой и помешают нормальному раскрытию подушек безопасности. Вешайте одежду прямо на крючок (без вешалки). Убедитесь, что в карманах одежды, которая вешается на крючок, нет тяжелых и острых предметов.

Крюки для крепления багажа

E00715700579

На стенках багажного отделения имеется четыре крюка для крепления багажа.

Используйте крюки для закрепления багажа.



⚠ ПРЕДОСТЕРЕЖЕНИЕ

- При загрузке багажного отделения не располагайте вещи выше спинки сидений. Надежно закрепляйте багаж. В противном случае возникает опасность серьезной аварии в результате ограничения обзора через заднее стекло автомобиля или падения багажа в салон при резком торможении.

Действия в сложных ситуациях

Система экстренного реагирования при авариях «ЭРА-ГЛОНАСС»*	6-	2
Выполнение экстренного вызова	6-	3
Действия при выходе автомобиля из строя	6-	9
Если невозможно изменить режим работы на OFF (для автомобилей с системой дистанционного управления автомобилем) ...	6-	10
Запуск двигателя от внешнего источника энергии	6-	10
Перегрев двигателя	6-	13
Комплект инструмента и домкрат	6-	15
Замена колеса	6-	17
Буксировка автомобиля	6-	32
Вождение автомобиля в сложных условиях	6-	37

Система экстренного реагирования при авариях «ЭРА-ГЛОНАСС»*

E00804800106

«ЭРА-ГЛОНАСС» — это система, разработанная для уменьшения тяжести последствий при авариях. При аварии или внезапных проблемах со здоровьем координаты местонахождения автомобиля и информация об автомобиле передаются системой в контакт-центр, оператор которого в случае необходимости отправляет на место происшествия службы экстренного реагирования.

⚠ ПРЕДУПРЕЖДЕНИЕ

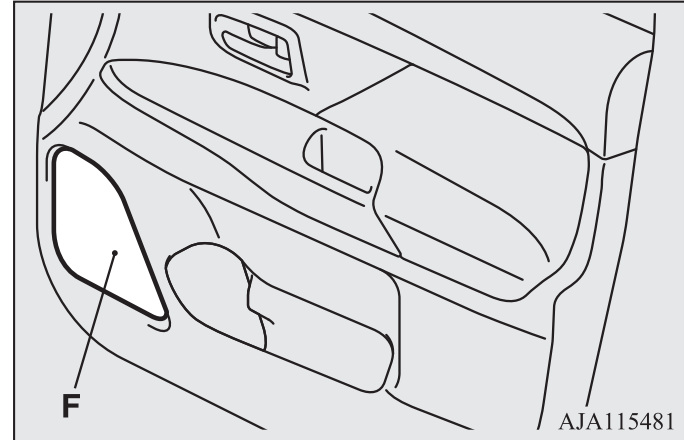
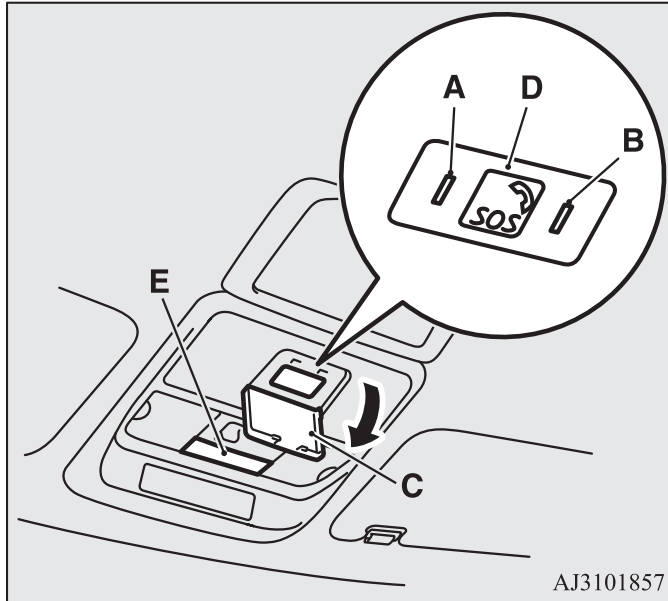
- Если при аварии Вы почувствовали запах топлива или подозрительный неприятный запах, не оставайтесь в автомобиле, немедленно покиньте автомобиль и удалитесь от него на безопасное расстояние.
- Ожидая службы экстренного реагирования после сигнала бедствия, примите меры для предотвращения последующих аварий, например столкновений едущих сзади автомобилей с Вашим автомобилем, и удалитесь от места происшествия на безопасное расстояние.
- Если система пострадала во время аварии, то она может не работать. В этом случае вызовите самостоятельно службы экстренного реагирования по мобильному телефону.
- В месте, где радиоволны не могут быть переданы или приняты, нельзя позвонить в контакт-центр (например, в помещении, на парковке, расположенной в подвале здания, в горной местности, в туннеле и т. п.). Кроме того, если линия контакт-центра занята, то будет сложно сделать экстренный вызов, даже в месте, где радиоволны могут быть переданы и приняты. В этом случае вызовите самостоятельно службы экстренного реагирования по мобильному телефону.



ПРИМЕЧАНИЕ

- Система связывается с контакт-центром и передает данные о местоположении и автомобиле, но не может самостоятельно вызвать службы экстренного реагирования и дорожную полицию.
- Система помогает совершить экстренный вызов при аварии или внезапных проблемах со здоровьем, но не предназначена для защиты водителя и пассажиров.

Выполнение экстренного вызова



- A Красный индикатор
- B Зеленый индикатор
- C Крышка
- D Кнопка сигнала бедствия
- E Микрофон
- F Динамик в двери (только со стороны переднего пассажира)

⚠ ПРЕДУПРЕЖДЕНИЕ

- Запрещается демонтировать и устанавливать вышеперечисленные компоненты. Это может привести к потере контакта или поломке оборудования, и система не сможет корректно функционировать.
- Запрещается заменять динамики. Если динамики заменены, сигнал зуммера и голос оператора контакт-центра могут быть не слышны. Если динамики подлежат замене из-за неисправности и т. д., мы рекомендуем обратиться для этого в авторизованный сервисный центр MITSUBISHI MOTORS.

Действия в сложных ситуациях

1. После включения зажигания или режима работы ON красный индикатор (А) и зеленый индикатор (В) включаются примерно на 10 секунд. Спустя примерно 10 секунд после того, как индикаторы выключаются, система переходит в режим ожидания.

ПРЕДУПРЕЖДЕНИЕ

- Если красный или зеленый индикатор не включаются при включении зажигания или режима работы ON, возможно, система неисправна. Рекомендуется немедленно обратиться для проверки системы в авторизованный сервисный центр MITSUBISHI MOTORS.
- Если красный индикатор включен или включается в течение примерно 20 секунд после включения зажигания или режима работы ON, возможно, имеется неисправность в системе или неисправен элемент питания системы «ЭРА-ГЛОНАСС». Срок службы элемента питания составляет приблизительно 3 года. Рекомендуется немедленно обратиться для проверки системы или замены элемента питания в авторизованный сервисный центр MITSUBISHI MOTORS.
- Если система не находится в режиме ожидания, то она не работает. Перед началом движения убедитесь в том, что система находится в режиме ожидания.

2. Система работает следующим образом.
Автоматический отчет
Если автомобиль получает сильный удар.



ПРИМЕЧАНИЕ

- В зависимости от силы удара и угла столкновения система может не сработать.

Ручной отчет

При открытии крышки (С) и нажатии кнопки сигнала бедствия (D).

ПРЕДУПРЕЖДЕНИЕ

- Перед нажатием кнопки сигнала бедствия остановите автомобиль в безопасном месте. Если Вы будете нажимать кнопку сигнала бедствия во время движения, Вы не сможете в должной мере сосредоточиться на окружающей обстановке, что может привести к аварии.
- Запрещается открывать крышку, кроме случаев подачи сигнала бедствия. В противном случае Вы можете случайно нажать кнопку сигнала бедствия. Кроме того, если крышка открыта при движении, то в случае аварии она может стать причиной травм.



ПРИМЕЧАНИЕ

- Пока при ручном отчете не произошло соединения с оператором, запрос можно отменить, вновь нажав на кнопку SOS и удерживая ее более 2 секунд.
- Запрещается нажимать на кнопку сигнала бедствия, кроме случаев аварии или внезапных проблем со здоровьем. Если произведена эвакуация неисправного автомобиля, может взиматься плата за услуги.

3. Зеленый индикатор мигает, и система связывается с контакт-ным центром.

ПРЕДУПРЕЖДЕНИЕ

- Если красный индикатор включается, как описано ниже, вызовите самостоятельно службы экстренного реагирования по мобильному телефону.
- Если красный индикатор не выключается (возможно, система неисправна).
- Если красный индикатор горит в течение 60 секунд (автомобиль, возможно, находится в месте, где радиоволны не могут быть приняты или переданы).

4. Зеленый индикатор медленно мигает, и данные об автомобиле и его местонахождении передаются в контакт-ный центр.

5. Когда зеленый индикатор перестает мигать и включается постоянным светом и подается однократный сигнал зуммера, оператор контакт-центра находится на связи.

ПРЕДУПРЕЖДЕНИЕ

- Может возникнуть ошибка при передаче отчета в контакт-центр между отправленным и принятым отчетами. Следует подтвердить соответствие отчета реальному объекту при связи по спутниковой линии с оператором контакт-центра.

ПРИМЕЧАНИЕ

- Если микрофон (E) и/или динамик системы в автомобиле неисправны, Вы не сможете поговорить с оператором контакт-центра.
 - Звонок не может быть завершен из автомобиля.
6. Фильтрующий контакт-центр обеспечивает эвакуацию пострадавшего автомобиля в случае необходимости.

Перечень состояний индикатора

Ситуация	Индикатор		Причина	Действия	Сигнал зуммера
	Красный индикатор	Зеленый индикатор			
При повороте ключа зажигания в положение ON или включении режима работы ON	Включается (примерно на 10 секунд)	Включается (примерно на 10 секунд)	Система выполняет самодиагностику.	Подождите некоторое время. По завершении проверки системы индикатор выключится. Если красный и/или зеленый индикаторы не включаются, возможно, система неисправна. В этом случае следует немедленно обратиться для проверки системы в авторизованный сервисный центр MITSUBISHI MOTORS.	Не звучит
Спустя приблизительно 20 секунд после включения зажигания или режима работы ON	Выключается	Выключается	Система работает нормально.	—	Не звучит
	Включается	Выключается	Возможно, имеется неисправность в системе или разряжен элемент питания.	Рекомендуется немедленно обратиться для проверки системы в авторизованный сервисный центр MITSUBISHI MOTORS.	Троекратный

Ситуация	Индикатор		Причина	Действия	Сигнал зуммера
	Красный индикатор	Зеленый индикатор			
При выполнении экстренного вызова	Выключается	Мигает (с интервалом 0,5 секунды)	Система связывается с контакт-центром.	—	Не звучит
	Выключается	Мигает (с интервалом 2 секунды)	Система передает информацию об автомобиле и его местоположении в контакт-центр.	—	Не звучит
	Выключается	Включается	Оператор контакт-центра находится на связи.	Следует произвести взаимное подтверждение деталей экстренного вызова с оператором контакт-центра. Если зеленый индикатор не выключается даже после завершения сеанса экстренной связи, следует обратиться в авторизованный сервисный центр MITSUBISHI MOTORS для проверки системы.	Однократный
При неудачной попытке экстренного вызова	Включается (примерно на 60 секунд)	Выключается	Сеанс экстренной связи прервался.	Повторите попытку экстренного вызова либо самостоятельно вызовите службы экстренного реагирования или эвакуации по мобильному телефону или находящемуся поблизости стационарному телефону и т. п.	Троекратный

Тестовый режим

Вы можете убедиться в том, что система исправна и находится в режиме ожидания нижеперечисленным способом.

Перед началом процедуры остановите автомобиль в безопасном хорошо просматриваемом месте, где прием и передача радиоволн ничем не затруднены.

ПРИМЕЧАНИЕ

- Тестовый экстренный вызов может выполняться только квалифицированными сотрудниками. Поэтому, если Вы хотите проверить систему, проконсультируйтесь в авторизованном сервисном центре MITSUBISHI MOTORS.

Переход в тестовый режим

1. При выключенном зажигании или включенном режиме работы OFF включите зажигание или режим работы ON, удерживая при этом нажатой кнопку сигнала бедствия.
2. В течение 10 секунд после поворота замка зажигания в положение ON или включения режима работы ON выполните шаги 3 и 4.
3. Отпустите кнопку сигнала бедствия.
4. Нажмите на кнопку сигнала бедствия не менее трех раз подряд.
5. Спустя примерно 10 секунд после выполнения шага 2 красный и зеленый индикаторы выключатся. После этого прозвучит троекратный сигнал зуммера.

ПРИМЕЧАНИЕ

- Если сигнал зуммера не подается, повторите процедуру, начиная с шага 1.
6. Приблизительно через 60 секунд зеленый индикатор начинает мигать. Если в течение 20 секунд нажать на кнопку сигнала бедствия, произойдет переход в тестовый режим.

ПРИМЕЧАНИЕ

- Если вместо зеленого индикатора начинает мигать красный индикатор, переместите автомобиль в безопасное хорошо просматриваемое место, где прием и передача радиоволн ничем не затруднены, и повторите процедуру, начиная с шага 1.
7. Для выбора варианта тестового режима спустя приблизительно 20 секунд после перехода в тестовый режим нажмите на кнопку сигнала бедствия следующим образом.

- Нажимайте в течение не менее 10 секунд: отправка тестового отчета в контакт центр.
- Нажимайте в течение менее 10 секунд: тест оборудования системы «ЭРА-ГЛОНАСС», установленного на автомобиле.

ПРИМЕЧАНИЕ

- Если в течение 20 секунд не нажать на кнопку сигнала бедствия, произойдет выход из тестового режима.
- Если Вы начнете движение при включенном тестовом режиме, то через некоторое время произойдет выход из тестового режима.

Отправка тестового отчета в контакт-центр

1. Включается зеленый индикатор, и начинается отправка отчета в контакт-центр.

ПРИМЕЧАНИЕ

- Если красный индикатор включается примерно на 60 секунд, автомобиль находится в месте, где прием и передача радиоволн затруднены. Поэтому система не может связаться с контакт-центром.
2. Выключение зеленого индикатора свидетельствует о том, что тестовый режим успешно пройден.

Тест оборудования системы «ЭРА-ГЛОНАСС», установленного на автомобиле

1. После однократного сигнала зуммера нажмите на кнопку сигнала бедствия.

Проверка индикаторов

После однократного сигнала зуммера красный и зеленый индикаторы попеременно включаются, что свидетельствует об их исправной работе.

2. Если индикаторы исправны, нажмите на кнопку сигнала бедствия. Если индикаторы не работают, подождите примерно 20 секунд.

Проверка динамиков

После двукратного сигнала продолжает подаваться сигнал зуммера, что свидетельствует о нормальной работе динамиков.

3. Если динамики исправны, нажмите на кнопку сигнала бедствия. Если динамики не работают, подождите примерно 20 секунд.

Проверка микрофона

После троекратного сигнала зуммера скажите что-нибудь в микрофон.

Если Вы слышите свой голос через динамики, микрофон работает.

4. Если микрофон исправен, нажмите на кнопку сигнала бедствия. Если микрофон не работает, подождите примерно 20 секунд.
5. Если все проверки успешно пройдены, включается зеленый индикатор (примерно на 5 секунд) и подается однократный сигнал зуммера.

ПРЕДУПРЕЖДЕНИЕ

- Если любая из проверок не пройдена, включается красный индикатор (примерно на 5 секунд) и сигнал зуммера звучит три раза. В таком случае, возможно, система неисправна. Рекомендуется немедленно обратиться для проверки системы в авторизованный сервисный центр MITSUBISHI MOTORS.

6. Выключение зеленого индикатора свидетельствует о том, что тестовый режим успешно пройден.

Действия при выходе автомобиля из строя

E00800101182

Если автомобиль вышел из строя в дороге, откатите его на обочину, включите аварийную сигнализацию и/или поставьте за автомобилем знак аварийной остановки или мигающий фонарь.

См. раздел «Включатель аварийной световой сигнализации», стр. 3-88.

Если двигатель остановился или не запускается

При неработающем двигателе поведение и управляемость автомобиля существенно изменяются. Перед тем как отбуксировать автомобиль в безопасное место, необходимо учесть следующее:

- Усилитель тормозов не работает, поэтому возрастает усилие, которое необходимо прикладывать к педали тормоза. Нажимайте на педаль тормоза сильнее, чем обычно.
- Так как усилитель рулевого управления также не работает, рулевое колесо вращается тяжелее.

Если невозможно изменить режим работы на OFF (для автомобилей с системой дистанционного управления автомобилем)

E00804900253

Если невозможно изменить режим работы на OFF, выполните следующее.

1. Переверните рычаг селектора в положение P (стоянка), затем включите режим работы OFF (автомобили с A/T или CVT).
2. Еще одной причиной этого может оказаться низкий заряд аккумуляторной батареи. Если такое произошло, система дистанционного управления замками дверей, система дистанционного управления автомобилем и электрическая блокировка рулевой колонки работать не будут. Следует обратиться в авторизованный сервисный центр MITSUBISHI MOTORS.

Запуск двигателя от внешнего источника энергии

E00800502822

Если двигатель не запускается из-за того, что аккумуляторная батарея разряжена или неисправна, можно воспользоваться аккумуляторной батареей другого автомобиля. Для этого потребуется комплект специальных соединительных проводов.

⚠ ПРЕДУПРЕЖДЕНИЕ

- Для запуска двигателя от аккумуляторной батареи другого автомобиля при помощи специальных соединительных проводов выполните действия, описанные в инструкции по эксплуатации. Несоблюдение инструкции может привести к возгоранию, взрыву или к повреждению автомобилей.
- Не курите, не допускайте образования искр или открытого огня вблизи аккумуляторной батареи. Это может привести к ее взрыву.

⚠ ПРЕДОСТЕРЕЖЕНИЕ

- Не пытайтесь запускать двигатель, толкая или буксируя автомобиль. Это может привести к повреждению автомобиля.
- Проверьте напряжение в электросети другого автомобиля. Оно должно составлять 12 В. В противном случае соединение аккумуляторных батарей может привести к повреждению обоих автомобилей.
- Сечение соединительных проводов следует выбирать в соответствии с емкостью аккумуляторной батареи. В противном случае выделяющееся тепло может привести к перегреву проводов.
- Перед использованием соединительных проводов убедитесь в отсутствии на них повреждений и следов коррозии.
- При работе вблизи аккумуляторной батареи следует надевать защитные очки.
- Не подпускайте к аккумуляторной батарее детей.

1. Поставьте автомобили достаточно близко друг к другу, чтобы можно было подсоединить провода. При этом автомобили не должны касаться друг друга.
2. Выключите все лампы, отопитель и другое оборудование, потребляющее электроэнергию.
3. Поставьте оба автомобиля на стояночный тормоз. Переведите рычаг селектора А/Т, CVT в положение Р (стоянка). Выключите двигатель.

⚠ ПРЕДУПРЕЖДЕНИЕ

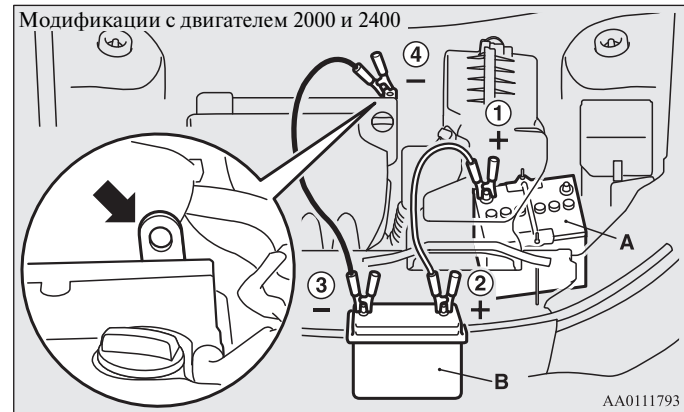
- Перед подсоединением к аккумуляторным батареям соединительных проводов выключите зажигание на обоих автомобилях. Примите меры, чтобы провода или одежда не были задеты вентилятором или приводным ремнем. Это может привести к травме.

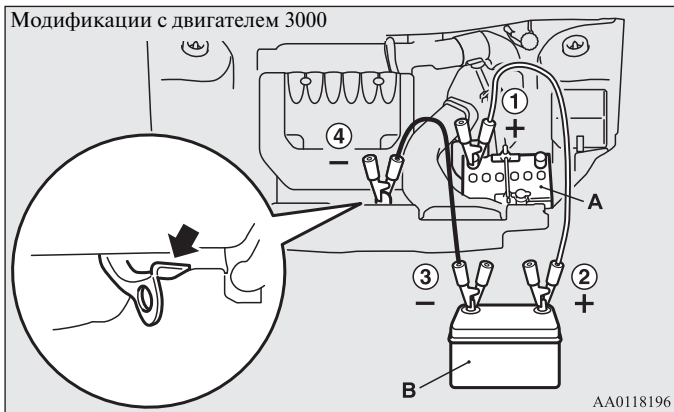
4. Убедитесь, что уровень электролита в банках аккумуляторной батареи в норме.
См. раздел «Аккумуляторная батарея», стр. 8-13.

⚠ ПРЕДУПРЕЖДЕНИЕ

- Если электролита не видно или есть подозрение, что он замерз, не пытайтесь запустить двигатель при помощи внешнего источника электроэнергии!
Если электролит замерз или его уровень недостаточен, при подаче питания извне аккумуляторная батарея может треснуть или взорваться.
- Электролит представляет собой коррозионно-активный раствор серной кислоты.
При попадании электролита (аккумуляторной кислоты) на руки, в глаза, на одежду или на лакокрасочное покрытие автомобиля его следует немедленно тщательно смыть водой. При попадании электролита в глаза сразу же промойте их большим количеством воды, после чего обратитесь к врачу.

5. Подсоедините один конец соединительного провода ① к положительному (+) выводу разряженной аккумуляторной батареи (А), а второй конец ② — к положительному (+) выводу вспомогательной аккумуляторной батареи (В).
Подсоедините один конец другого соединительного провода ③ к отрицательному (-) выводу вспомогательной аккумуляторной батареи, а второй конец ④ — к указанной точке соединения с массой двигателя автомобиля с разряженной аккумуляторной батареей, в точке, наиболее удаленной от аккумуляторной батареи.





⚠ ПРЕДУПРЕЖДЕНИЕ

- Убедитесь, что соединение ④ выполнено правильно (как показано на рисунке). В случае подсоединения провода непосредственно к отрицательному выводу (–) аккумуляторной батареи выделяемые аккумуляторной батареей горючие газы могут воспламениться от искры и взорваться.
- При подсоединении проводов соблюдайте осторожность: не касайтесь положительным (+) проводом отрицательного (–) вывода аккумуляторной батареи. При этом возникнут искры, которые могут привести к взрыву аккумуляторной батареи.

⚠ ПРЕДОСТЕРЕЖЕНИЕ

- Протягивайте соединительные провода в моторном отсеке таким образом, чтобы они не были задеты вентилятором системы охлаждения или другими вращающимися деталями.

6. Запустите двигатель автомобиля со вспомогательной аккумуляторной батареей, дайте ему поработать несколько минут на холостом ходу, затем запускайте двигатель на автомобиле с разряженной аккумуляторной батареей.

⚠ ПРЕДОСТЕРЕЖЕНИЕ

- Запрещается выключать двигатель автомобиля, от аккумуляторной батареи которого осуществляется пуск.

7. После запуска двигателя автомобиля с разряженной батареей отсоедините провода в обратном порядке и дайте двигателю поработать в течение нескольких минут.


📖 ПРИМЕЧАНИЕ

- Если начать движение с не полностью заряженной аккумуляторной батареей, это может привести к неравномерной работе двигателя и включению контрольной лампы антиблокировочной системы тормозов.
См. раздел «Антиблокировочная система тормозов (ABS)», стр. 4-80.

Перегрев двигателя

E00800602588

В случае перегрева двигателя на щитке приборов появится предупреждающее сообщение в следующем порядке.

- На многофункциональном дисплее появится предупреждающее сообщение температуры охлаждающей жидкости. Кроме того, будет мигать символ  (цветной жидкокристаллический дисплей).
- Включится контрольная лампа высокой температуры охлаждающей жидкости (монохромный жидкокристаллический дисплей).

В этом случае следует:

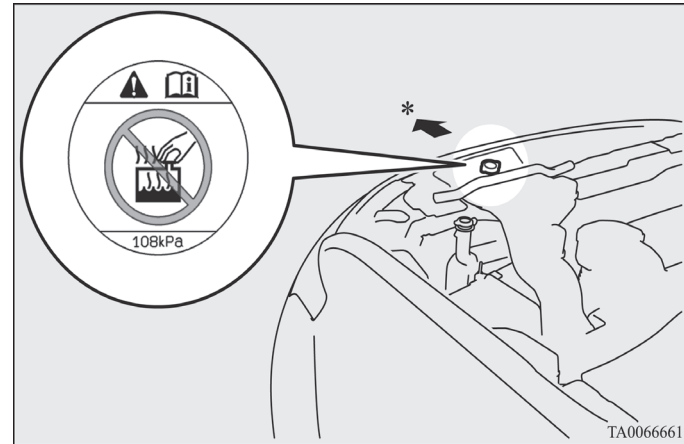
1. Остановить автомобиль в безопасном месте.
2. Посмотреть, не выходит ли из моторного отсека пар.

Если из моторного отсека не выходит пар

Не выключая двигатель, откройте капот, чтобы обеспечить вентиляцию моторного отсека.

Если из моторного отсека выходит пар

Выключите двигатель, дождитесь, пока пар не перестанет выходить, затем откройте капот, чтобы обеспечить вентиляцию моторного отсека. Вновь запустите двигатель.



* Передняя часть автомобиля

TA006661

ПРЕДУПРЕЖДЕНИЕ

- Не открывайте капот, пока из моторного отсека идет пар. Это может вызвать ожог горячим паром или жидкостью. Горячая жидкость может вырваться наружу, даже если пар не идет, а некоторые детали могут быть очень горячими. Открывая капот, будьте осторожны.
- Остерегайтесь горячего пара, выходящего из-под крышки расширительного бачка.
- Пока двигатель не остынет, не пытайтесь открыть пробку радиатора.

Действия в сложных ситуациях

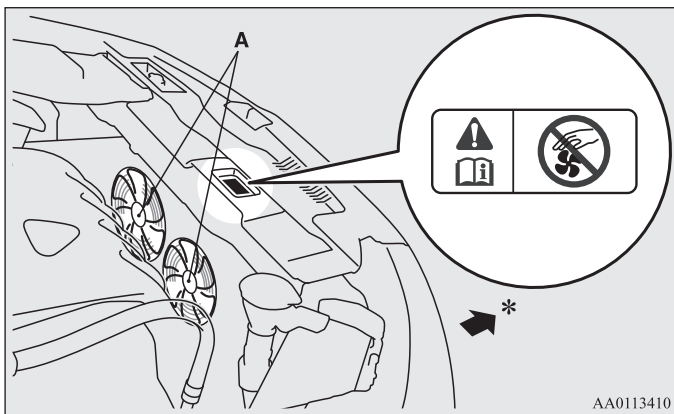
3. Убедитесь, что вентиляторы (А) системы охлаждения вращаются.

Если вентиляторы системы охлаждения вращаются

После того как предупреждающее сообщение высокой температуры охлаждающей жидкости исчезнет, выключите двигатель.

Если вентиляторы системы охлаждения не вращаются

Немедленно выключите двигатель и обратитесь в авторизованный сервисный центр MITSUBISHI MOTORS.

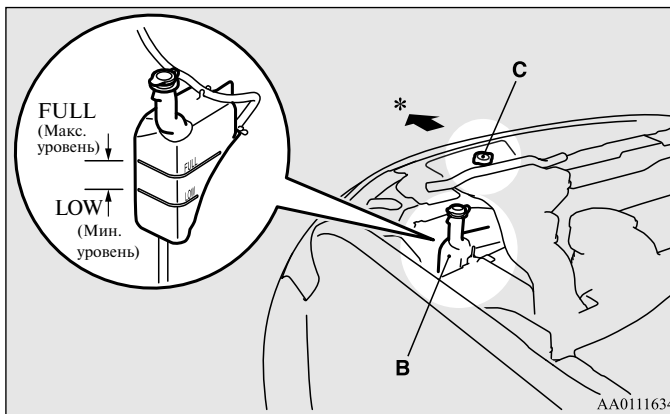


* Передняя часть автомобиля

⚠ ПРЕДУПРЕЖДЕНИЕ

- Соблюдайте осторожность, чтобы руки или одежда не были задеты вращающимся вентилятором.

4. Проверьте уровень охлаждающей жидкости в расширительном бачке (В).



* Передняя часть автомобиля

5. При необходимости долейте в радиатор и/или в расширительный бачок охлаждающую жидкость (см. главу «Техническое обслуживание автомобиля»).

⚠ ПРЕДУПРЕЖДЕНИЕ

- Перед тем как откручивать пробку радиатора (С), убедитесь, что двигатель полностью остыл. В противном случае возможен ожог горячим паром или кипящей охлаждающей жидкостью, вытекающей из горловины радиатора.

⚠ ПРЕДОСТЕРЕЖЕНИЕ

- Не доливайте охлаждающую жидкость, если двигатель горячий. Это может привести к повреждению двигателя. Дождитесь, пока двигатель остынет, затем небольшими порциями доливайте охлаждающую жидкость.

6. Проверьте исправность шлангов системы охлаждения, а также натяжение и целостность ремня привода насоса системы охлаждения.

При обнаружении каких-либо неисправностей системы охлаждения или приводного ремня рекомендуется незамедлительно устранить неисправности или заменить неисправные детали в авторизованном сервисном центре MITSUBISHI MOTORS.

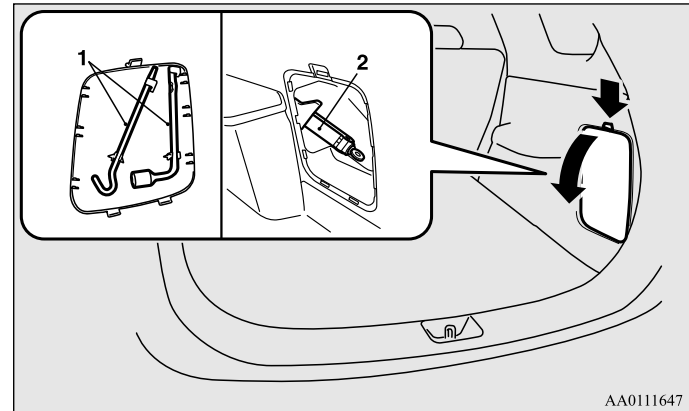
Комплект инструмента и домкрат

E00800901382

Место хранения

Комплект инструмента и домкрат размещаются справа в багажном отделении.

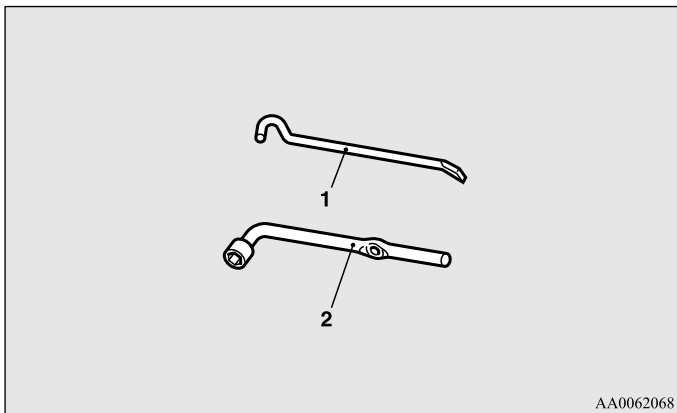
На случай непредвиденной ситуации следует знать, где хранится комплект инструмента и домкрат.



AA0111647

- 1 Комплект инструмента
2 Домкрат

Комплект инструмента

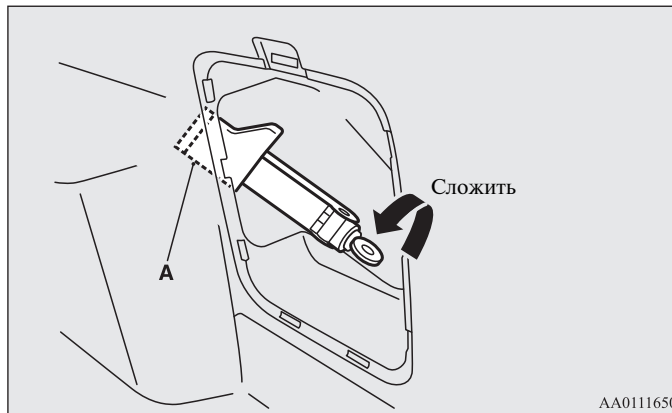


- 1 Ручьятка домкрата
- 2 Колесный ключ

Домкрат

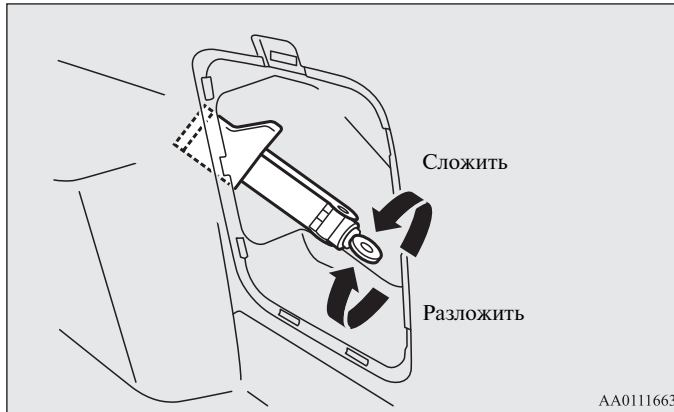
Как снять домкрат

1. Снимите крышку ниши домкрата.
2. Сложите домкрат и извлеките его из фиксатора (А).



Как уложить домкрат

1. Сложите домкрат и положите его на место.
2. Разложите домкрат и надежно закрепите его, установите крышку ниши домкрата.

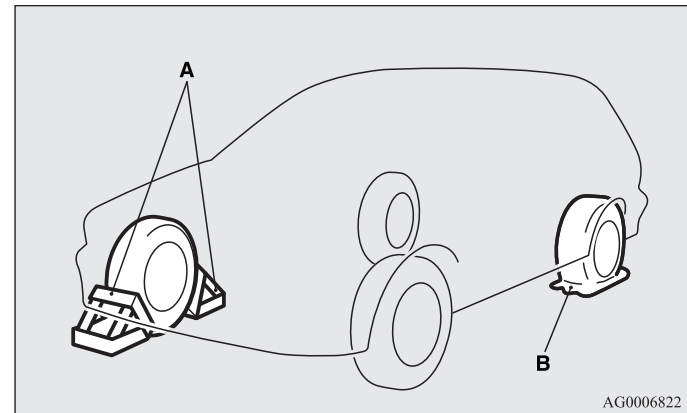


Замена колеса

E00801202842

Перед заменой колеса автомобиль следует остановить в безопасном месте на ровной горизонтальной поверхности.

1. Остановите автомобиль на ровной твердой горизонтальной площадке без камней, песка и т. п.
2. Включите стояночный тормоз.
3. Переведите рычаг селектора в положение Р (стоянка) и выключите двигатель.
4. Включите аварийную сигнализацию, установите знак аварийной остановки, мигающий сигнальный фонарь и т. п. на расстоянии, предписанном Правилами дорожного движения, и попросите пассажиров выйти из автомобиля.
5. Для предотвращения самопроизвольного движения автомобиля при подъеме домкратом подложите под колесо, расположенное по диагонали от заменяемого колеса (В), упорный башмак или колодку (А).



ПРЕДУПРЕЖДЕНИЕ

- При подъеме автомобиля домкратом необходимо подложить упорный башмак под находящееся на земле колесо. Если поднятый на домкрате автомобиль сдвинется, домкрат может выскользнуть, что может привести к травмам.

ПРИМЕЧАНИЕ

- Изображенные на рисунке упорные башмаки не входят в комплект автомобиля. Рекомендуется хранить их в автомобиле и использовать при необходимости.
 - Если тормозные башмаки отсутствуют, воспользуйтесь камнем или другим предметом, достаточно большим, чтобы удержать колесо на месте.
6. Достаньте домкрат, рукоятку и колесный ключ.
См. раздел «Комплект инструмента и домкрат», стр. 6-15.

Запасное колесо*

E00803600615

Запасное колесо находится под полом багажного отделения. Периодически проверяйте давление воздуха в запасном колесе и держите его в постоянной готовности.

Если поддерживать в запасном колесе максимальное предписанное давление воздуха, колесо будет постоянно готово к эксплуатации в любых условиях (движение в городе, поездки на высокой скорости, груз различной величины и т. д.).

ПРЕДОСТЕРЕЖЕНИЕ

- Следует периодически проверять и поддерживать предписанное давление воздуха в шине запасного колеса. Движение при недостаточном давлении воздуха в шине может привести к аварии. Если Вы вынуждены двигаться с недостаточным давлением воздуха в шине, следует снизить скорость и при первой же возможности восстановить предписанное давление в шине (см. раздел «Давление воздуха в шинах», стр. 8-18).

Если автомобиль поставляется с легкосплавными (алюминиевыми) дисками колес, он может комплектоваться запасным колесом, установленным на стальном диске либо на легкосплавном диске другой модели.

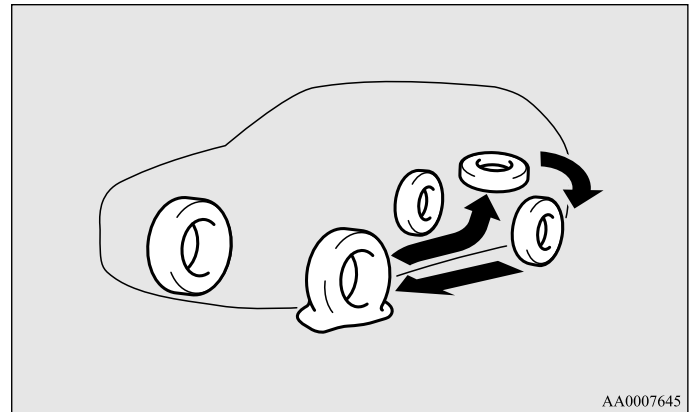
Компактное запасное колесо (запасное колесо с меткой ограничения скорости)*

⚠ ПРЕДОСТЕРЕЖЕНИЕ

- Компактное запасное колесо предназначено только для временного использования. При первой же возможности вместо него следует установить новое или отремонтированное полноразмерное колесо.
- С установленным компактным запасным колесом автомобиль может двигаться со скоростью не более 80 км/ч.
- Компактное запасное колесо не обеспечивает устойчивости и управляемости автомобиля, которые обеспечивает колесо нормальной размерности. Если установлено компактное запасное колесо, избегайте резких разгонов и торможений, а также резкого маневрирования на высокой скорости.
- Компактное запасное колесо разработано специально для данного автомобиля. Запрещается устанавливать его на другие автомобили.
- При покупке компактного запасного колеса следует приобрести колесо, предназначенное специально для Вашего автомобиля, в авторизованном сервисном центре MITSUBISHI MOTORS.

⚠ ПРЕДОСТЕРЕЖЕНИЕ

- Запрещается устанавливать цепи противоскольжения на компактное запасное колесо. Из-за меньшего размера шины цепь будет установлена неправильно. Это может привести к повреждению колеса и к потере цепи. Если при установленных цепях противоскольжения спустит передняя шина, сначала следует заменить заднее колесо компактным запасным колесом, а затем установить снятое заднее колесо на место вышедшего из строя переднего колеса. В этом случае можно продолжать движение с установленными цепями противоскольжения.



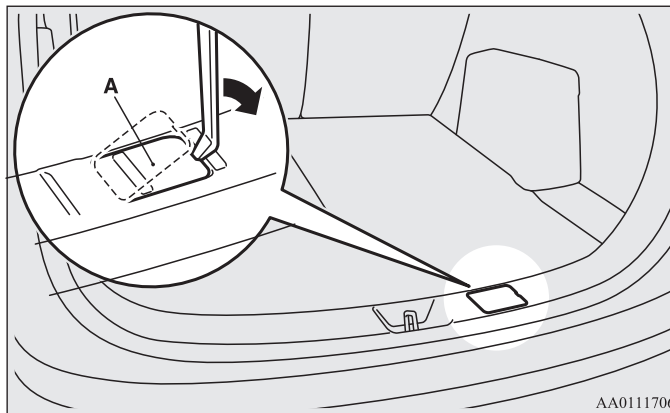
⚠ ПРЕДОСТЕРЕЖЕНИЕ

- При установке компактного запасного колеса общая высота и дорожный просвет автомобиля несколько уменьшаются, так как диаметр шины компактного колеса меньше, чем диаметр стандартной шины.
Переезжая неровности, будьте осторожны, чтобы не повредить днище автомобиля.
- Запрещается одновременная установка двух и более компактных запасных колес.

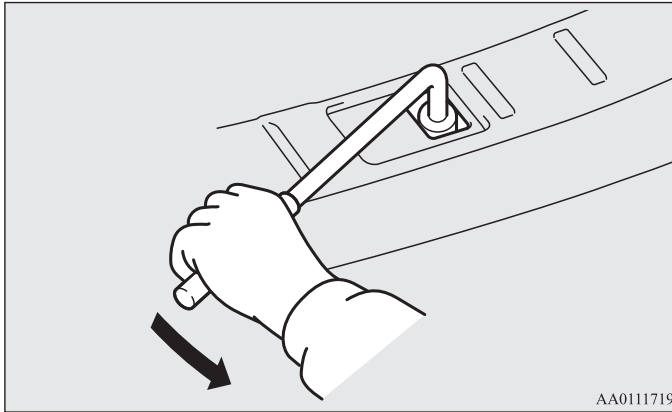
Извлечение запасного колеса

E00803500470

1. Откройте дверь багажного отделения и снимите крышку (A) болта крепления кронштейна запасного колеса с помощью рукоятки домкрата.



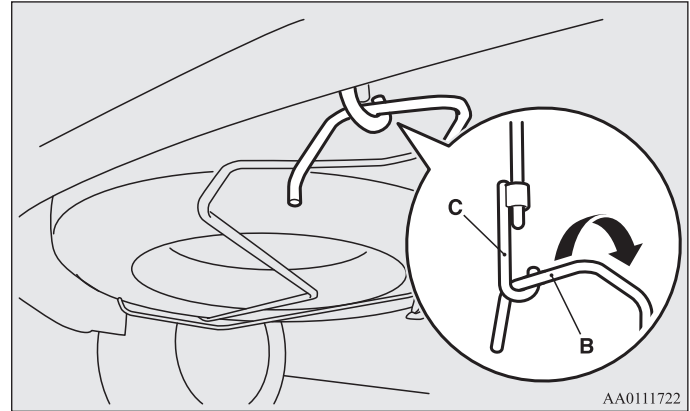
2. Колесным ключом ослабьте болт крепления кронштейна запасного колеса, вращая его против часовой стрелки.



⚠ ПРЕДОСТЕРЕЖЕНИЕ

- Ослабляя болт крепления кронштейна запасного колеса, будьте осторожны. Если ослабить его слишком сильно, крюк может отцепиться, и запасное колесо упадет.

3. Поднимите кронштейн запасного колеса (В) в месте, показанном стрелкой на рисунке, снимите его с крюка (С), опустите, затем снимите колесо с кронштейна.

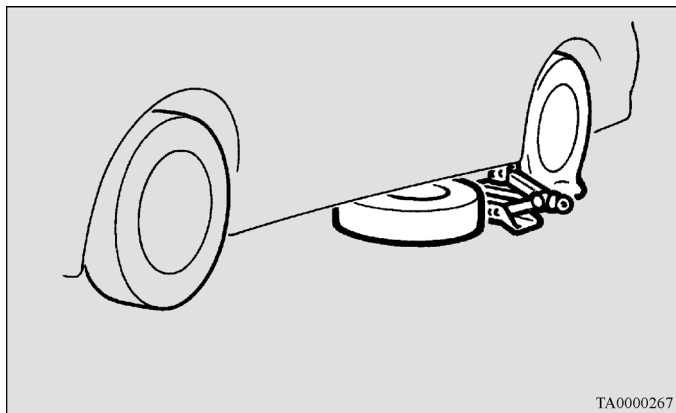


⚠ ПРЕДОСТЕРЕЖЕНИЕ

- Снимая кронштейн колеса с крюка и устанавливая его обратно, аккуратно поддерживайте его, чтобы не уронить на ноги.

 ПРИМЕЧАНИЕ

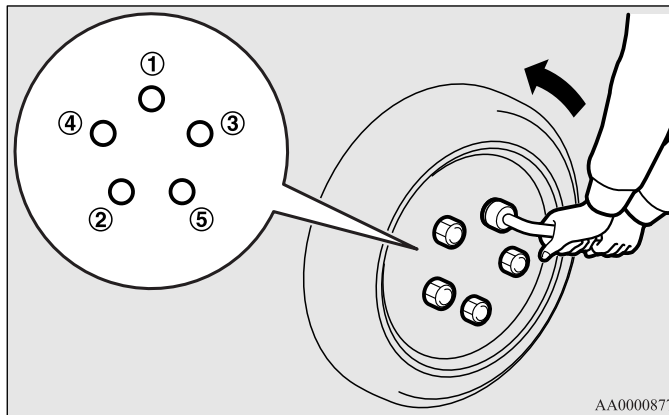
- Положите запасное колесо под кузов автомобиля рядом с домкратом. Это будет дополнительной мерой безопасности на случай выскальзывания домкрата.



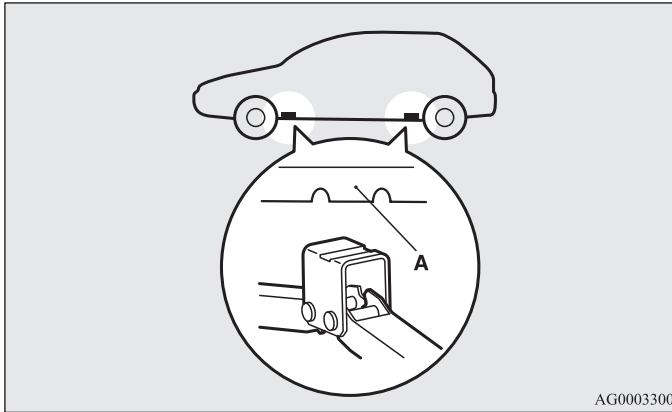
Замена колеса

E00803202022

1. При наличии на колесах автомобиля декоративных колпаков сначала снимите декоративный колпак (см. раздел «Колесные колпаки», стр. 6-30).
Колесным ключом ослабьте гайки крепления колеса на четверть оборота. Полностью отворачивать гайки не следует.



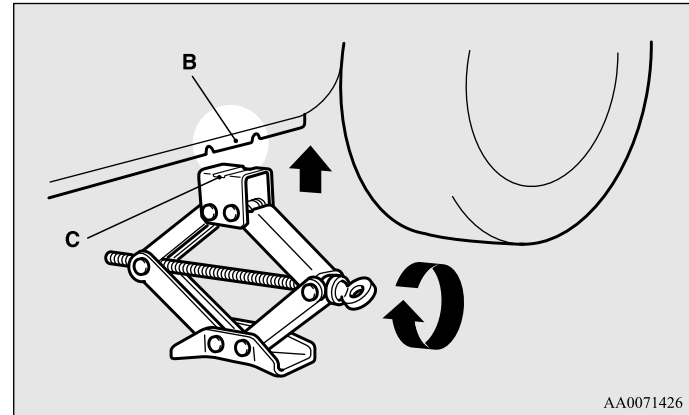
- Установите домкрат под одну из точек подъема кузова (А), указанных на рисунке. Устанавливайте домкрат в точке, ближайшей к заменяемому колесу.



⚠ ПРЕДУПРЕЖДЕНИЕ

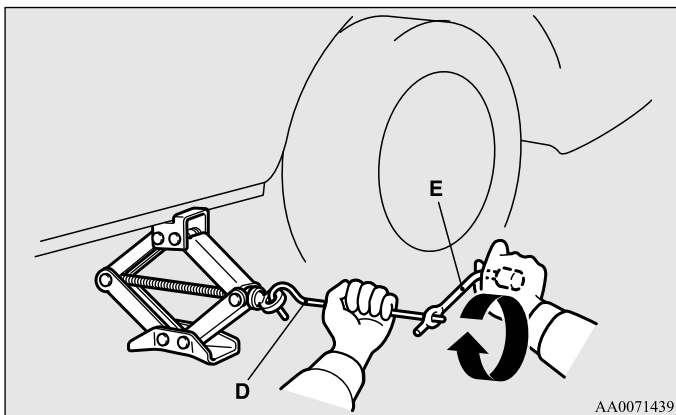
- Домкрат следует устанавливать только в точках, указанных на рисунке. При установке домкрата в неправильном месте он может оставить вмятину на кузове автомобиля или упасть, что может привести к травмам.
- Не устанавливайте домкрат на неровной или мягкой поверхности. На ненадежной поверхности домкрат может выскользнуть, что может привести к травмам. Устанавливайте домкрат только на ровной, твердой поверхности. Перед установкой домкрата убедитесь, что под его основанием нет песка или щебня.

- Вращайте винт домкрата рукой до тех пор, пока ребро (В) не войдет в желоб (С) в верхней части домкрата.



Действия в сложных ситуациях

4. Вставьте рукоятку домкрата (D) в колесный ключ (E). Затем вставьте конец рукоятки в отверстие на конце винта домкрата, как показано на рисунке. Медленно вращайте колесный ключ, пока колесо не приподнимется над поверхностью земли.



⚠ ПРЕДУПРЕЖДЕНИЕ

- Как только колесо оторвется от поверхности земли, прекратите подъем автомобиля. Поднимать автомобиль выше опасно.
- Запрещается находиться под автомобилем, поднятым на домкрате.
- Запрещается наносить удары по поднятому автомобилю и оставлять его на домкрате на длительное время: это крайне опасно.
- Следует использовать только домкрат, входящий в комплект автомобиля.
- Допускается использовать домкрат только для замены колеса.
- В автомобиле, поднимаемом на домкрате, не должны находиться пассажиры.

⚠ ПРЕДУПРЕЖДЕНИЕ

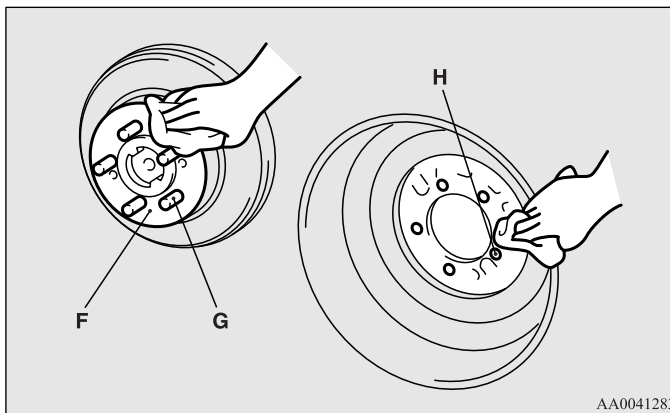
- Запрещается запускать двигатель и оставлять его работающим, если автомобиль поднят на домкрате.
- Запрещается вращать поднятое колесо. Колеса, стоящие на земле, могут провернуться, что может привести к падению автомобиля с домкрата.

5. Ключом отверните гайки крепления колеса, затем снимите колесо.

⚠ ПРЕДОСТЕРЕЖЕНИЕ

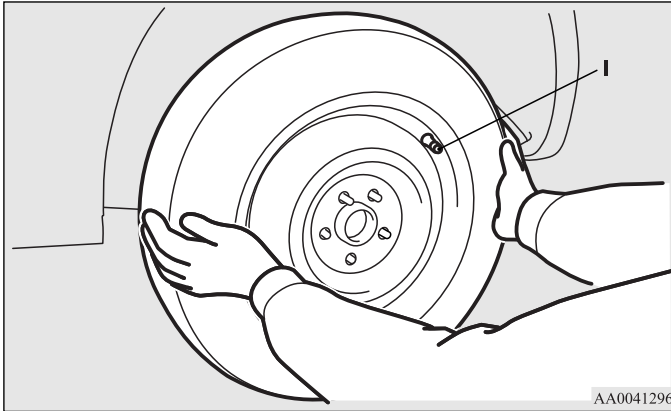
- При замене обращайтесь с колесом аккуратно, чтобы не поцарапать поверхность колесного диска.

6. Очистите поверхность ступицы колеса (F), шпильки ступицы (G) и отверстия в колесном диске (H) от грязи и установите запасное колесо.



⚠ ПРЕДУПРЕЖДЕНИЕ

- Запасное колесо следует устанавливать вентилем (I) наружу.
Если вентиль (I) не виден, колесо установлено неверно.
Эксплуатация автомобиля с неправильно установленным запасным колесом может привести к повреждению автомобиля и аварии.



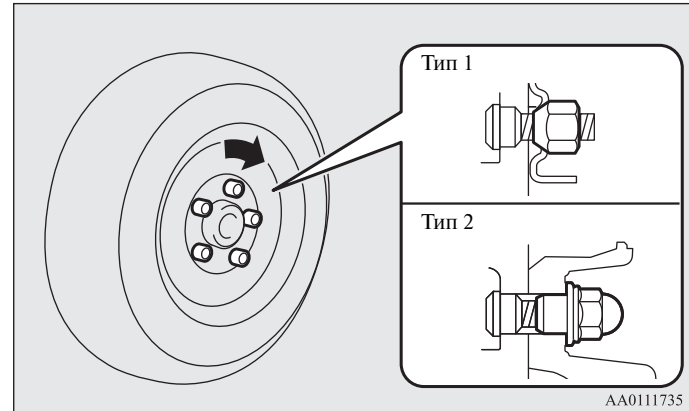
7. Затяните колесные гайки от руки.

Тип 1: автомобили, укомплектованные колесами со стальными дисками

Временно закрутите гайки от руки, пока их конические части не соприкоснутся с посадочными местами в отверстиях колесного диска и диск не притянется к ступице.

Тип 2: автомобили, укомплектованные колесами с легкосплавными дисками

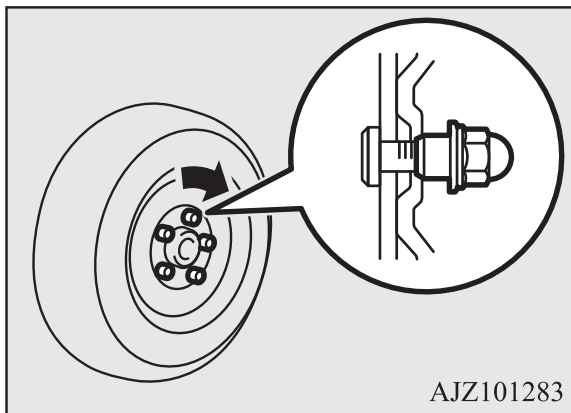
Временно закрутите гайки от руки, пока их фланцевые части не соприкоснутся с колесным диском и диск не притянется к ступице.



Действия в сложных ситуациях

ПРИМЕЧАНИЕ

- Можно временно использовать стальной диск, закрепив его фланцевыми гайками, как показано на картинке, однако при первой же возможности следует установить легкосплавный колесный диск с соответствующей шиной.



6

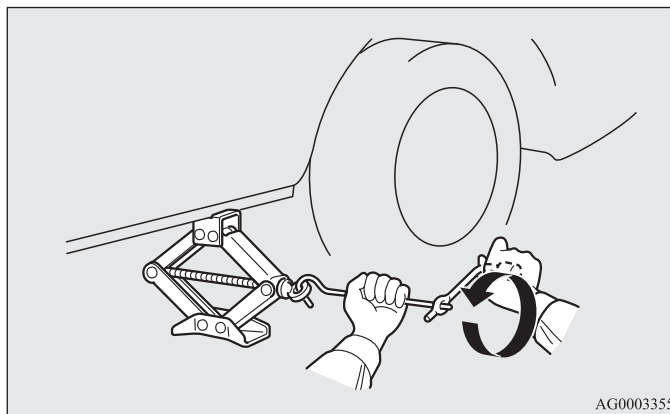
ПРЕДОСТЕРЕЖЕНИЕ

- Запрещается наносить смазку на шпильки или гайки крепления колес, так как смазанные детали будут затянуты слишком сильно.

ПРИМЕЧАНИЕ

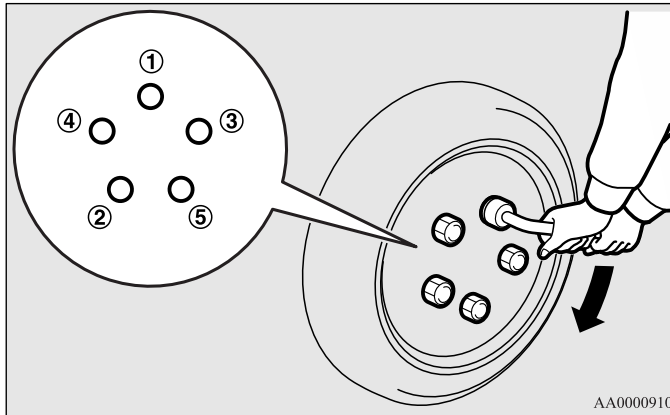
- При замене дисков всех четырех колес на стальные (например, с зимними шинами) используйте конические гайки.

8. Медленно опускайте автомобиль, вращая колесный ключ против часовой стрелки, пока колесо не коснется земли.



9. Затяните гайки в последовательности, указанной на рисунке. Каждую гайку следует затянуть указанным моментом.

Момент затяжки: 88–108 Н·м.



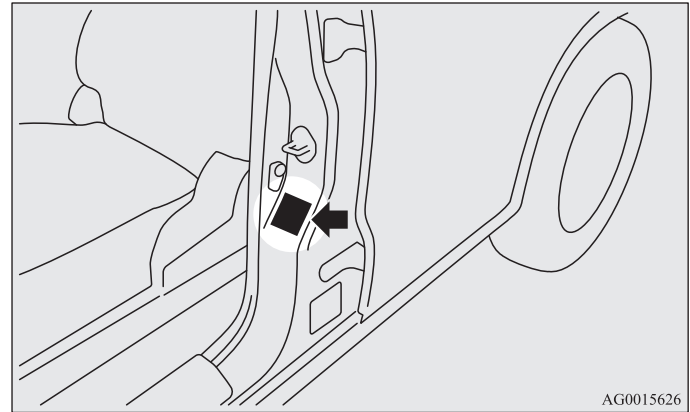
AA0000910

⚠ ПРЕДОСТЕРЕЖЕНИЕ

- Запрещается нажимать на колесный ключ ногой или использовать трубу в качестве удлинителя для увеличения усилия вращения ключа: в этом случае гайки будут затянуты слишком сильно.

10. Если для колеса есть колесный колпак, установите его на колесо (см. раздел «Колесные колпаки», стр. 6-30).
11. Опустите и уберите домкрат, затем уложите в багажное отделение домкрат, спустившее колесо и упорный башмак. Неисправную шину следует отремонтировать при первой же возможности.

12. Проверьте давление воздуха в шинах в ближайшем сервисном центре. Номинальное давление указано в табличке на двери водителя (см. рисунок).



AG0015626

⚠ ПРЕДОСТЕРЕЖЕНИЕ

- После замены колеса и пробега около 1000 км колесные гайки следует подтянуть, чтобы они не ослабли.
- Если после замены колеса рулевое колесо вибрирует, рекомендуется проверить балансировку колес в авторизованном сервисном центре MITSUBISHI MOTORS.
- Запрещается устанавливать шины разных типоразмеров или использовать шины, размерность которых не соответствует указанной в технических характеристиках автомобиля. Это ведет к повышенному износу шин и ухудшению управляемости.

Укладка запасного колеса на место

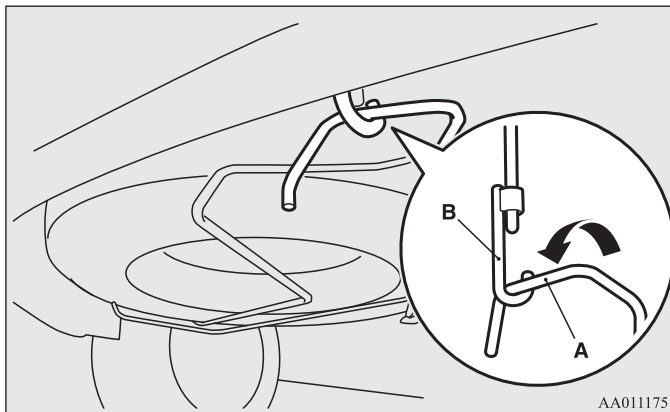
E00803701727

1. Уложите колесо на среднюю часть кронштейна, наружной стороной диска вверх.

⚠ ПРЕДОСТЕРЕЖЕНИЕ

- Если уложить колесо наружной стороной вниз, можно повредить колесный диск или кронштейн. Если на запасном колесе имеются повреждения, не используйте его; обратитесь в авторизованный сервисный центр MITSUBISHI MOTORS.
- Кронштейн запасного колеса не может быть использован для закрепления проколотого колеса. Если Вы собираетесь перевозить проколотое колесо, надежно закрепите его в багажном отделении.

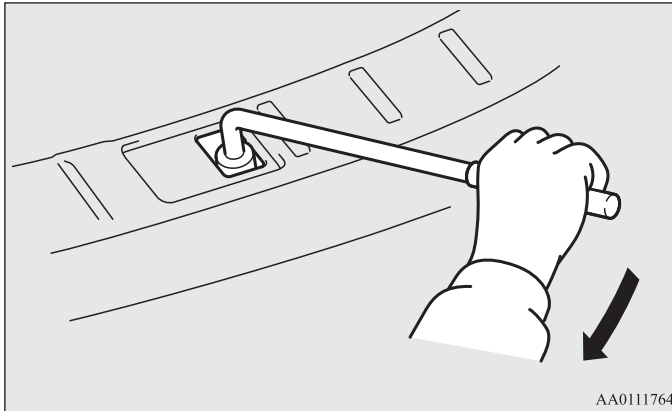
2. Поднимите кронштейн (А) и навесьте его на крюк (В).



⚠ ПРЕДОСТЕРЕЖЕНИЕ

- Кронштейн следует правильно навешивать на крюк. В противном случае крюк может повредить кузов автомобиля либо колесо может упасть во время движения и привести к несчастному случаю.

- Откройте дверь багажного отделения и колесным ключом затяните болт крепления кронштейна запасного колеса, вращая его по часовой стрелке.



⚠ ПРЕДОСТЕРЕЖЕНИЕ

- Уложив запасное колесо на место, убедитесь, что кронштейн надежно зафиксирован. В противном случае он может ослабнуть и упасть во время движения, что может привести к несчастному случаю.
- Снимая кронштейн колеса с крюка и устанавливая его обратно, аккуратно поддерживайте его, чтобы не уронить на ноги.

- Установите на место крышку болта крепления кронштейна.

Укладка комплекта инструмента и домкрата

E00803800037

Чтобы уложить инструмент, домкрат и рукоятку домкрата на место, выполните описанные действия в обратном порядке.

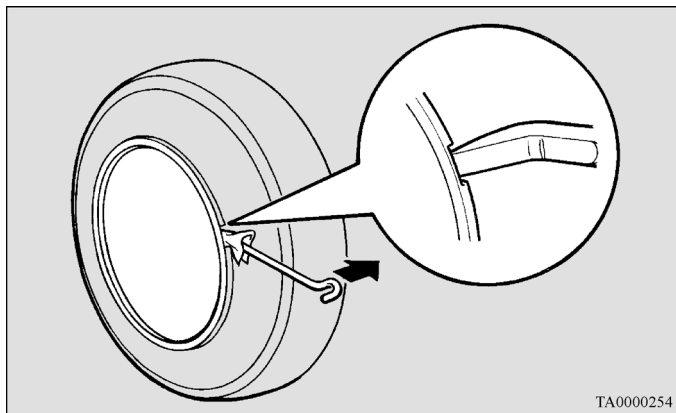
См. раздел «Комплект инструмента и домкрат», стр. 6-15.

Колесные колпаки*

E00801300735

Снятие

Оберните конец рукоятки домкрата тканью, глубоко вставьте ее в паз колесного колпака и отодвиньте колпак от колесного диска. Повторите эту процедуру, вставляя рукоятку домкрата в остальные пазы колесного колпака, пока колпак не снимется с колеса.



6

⚠ ПРЕДОСТЕРЕЖЕНИЕ

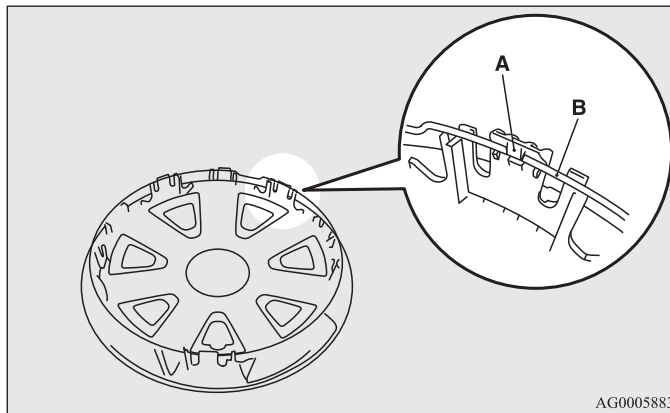
- Пытаясь снять колесный колпак руками без использования инструмента, можно поранить пальцы.

📖 ПРИМЕЧАНИЕ

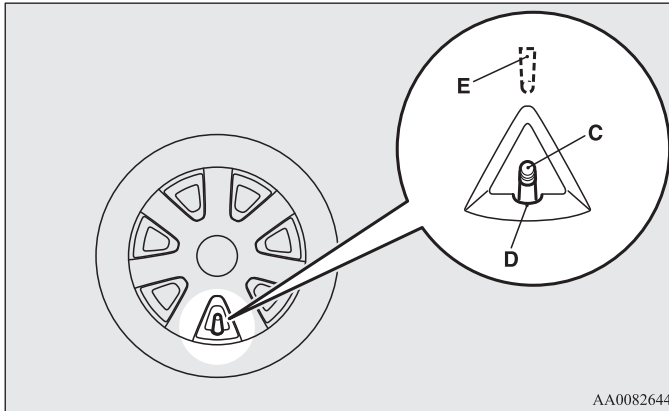
- Колесный колпак изготовлен из пластика. Снимайте колпак аккуратно.

Установка

1. Перед установкой колпаков убедитесь, что язычки (А) на обратной стороне не повреждены и правильно надеты на кольцо (В). В случае каких-либо сомнений рекомендуется обратиться в авторизованный сервисный центр MITSUBISHI MOTORS.



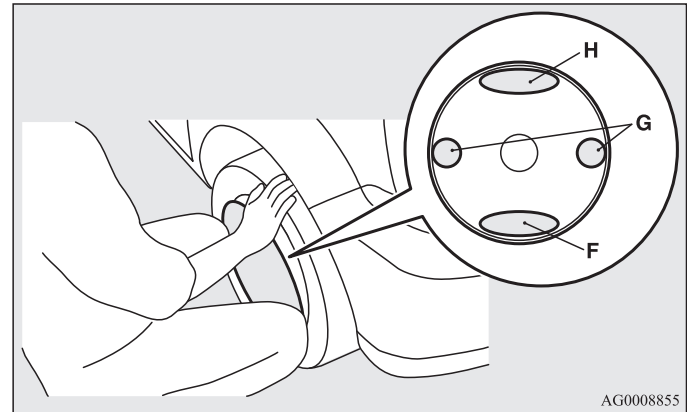
2. Совместите вырез (D) в колпаке с вентилем колеса (C).



 ПРИМЕЧАНИЕ

- На обратной стороне колпаков полноразмерных колес имеются метки (E), указывающие на место выреза под вентиль. Перед установкой колпака убедитесь, что вырез с меткой точно совмещен с вентилем.

3. Нажмите на нижнюю часть колпака (F) и зафиксируйте ее на колесе.
4. Аккуратно нажмите на обе стороны (G) колпака и коленями посадите их на место.
5. Аккуратно постучите по окружности колпака в верхней части (H), затем вдавите его на место.



Буксировка автомобиля

E00801505758

Буксировка автомобиля

Если необходима буксировка, рекомендуется обратиться в авторизованный сервисный центр MITSUBISHI MOTORS или в коммерческую службу эвакуации.

В следующих случаях необходимо транспортировать автомобиль при помощи эвакуатора:

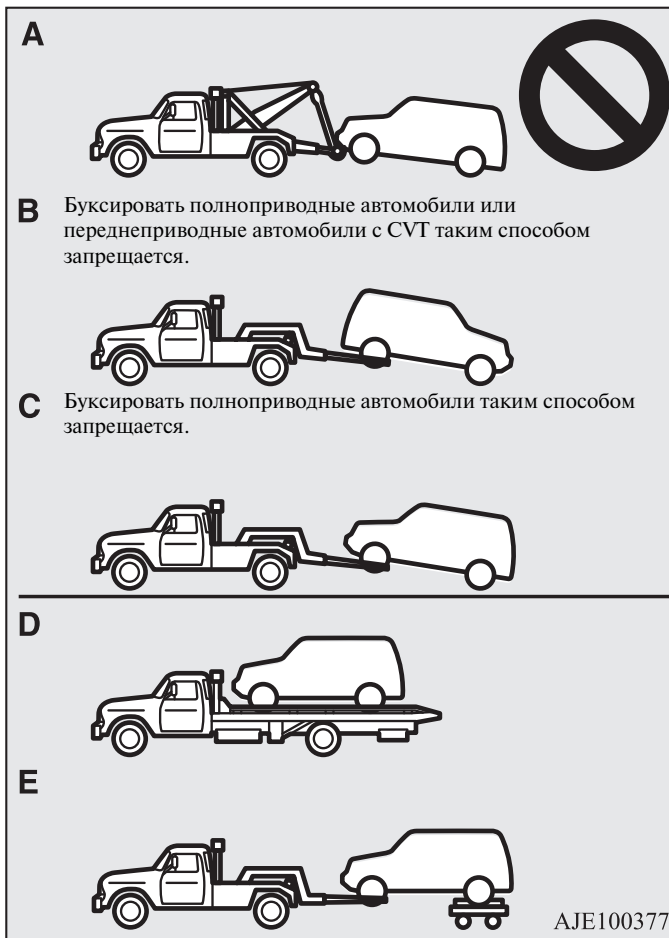
- Двигатель работает, но автомобиль не движется или слышен необычный шум.
- При осмотре днища автомобиля обнаружена утечка масла или какой-либо другой жидкости.

Запрещается пытаться буксировать автомобиль, колеса которого застряли в глубокой яме.

Если необходима буксировка, рекомендуется обратиться в авторизованный сервисный центр MITSUBISHI MOTORS или в коммерческую службу эвакуации.

Только в том случае, когда невозможно вызвать эвакуатор из авторизованного сервисного центра MITSUBISHI MOTORS или из коммерческой службы эвакуации, разрешается осторожно буксировать автомобиль другим автомобилем в соответствии с инструкциями, приведенными в разделе «Аварийная буксировка» в этой главе.

Правила буксировки различаются в разных странах. Необходимо строго соблюдать правила дорожного движения страны, в которой Вы находитесь.



Буксировка автомобиля с помощью эвакуатора

ПРЕДОСТЕРЕЖЕНИЕ

- Запрещается буксировать автомобиль с помощью эвакуатора, оснащенного подъемной лебедкой (вариант А на рисунке). Трос лебедки повредит бампер и переднюю часть автомобиля.
- Запрещается буксировать переднеприводные автомобили с CVT с ведущими колесами на земле (вариант В на рисунке). Это может привести к повреждению трансмиссии.
- Запрещается буксировать полноприводные автомобили с вывешенными передними или задними колесами (варианты В и С на рисунке). Это может привести к повреждению трансмиссии, кроме того, автомобиль может соскочить с тележки. При необходимости буксировки полноприводного автомобиля применяйте оборудование, показанное на рисунке (варианты D и E).
- На переднеприводных автомобилях, если коробка передач вышла из строя или повреждена, буксировать автомобиль следует, установив ведущие колеса на тележку (варианты С, D или E на рисунке).

ПРЕДОСТЕРЕЖЕНИЕ

- Для переднеприводного автомобиля с динамической системой стабилизации (ASC)
При буксировке автомобиля с включенным зажиганием или включенным режимом работы ON и вывешенными только передними или только задними колесами (вариант В или С на рисунке) может сработать система ASC, что приведет к аварии. При буксировке автомобиля с вывешенными задними колесами ключ зажигания должен находиться в положении ACC или должен быть включен режим работы ACC. При буксировке автомобиля с вывешенными передними колесами положение ключа зажигания или включенный режим работы должны быть следующими:

Модификации без системы дистанционного управления автомобилем

Ключ зажигания находится в положении LOCK или ACC.

Автомобили с системой дистанционного управления автомобилем

Включен режим работы OFF или ACC.

Буксировка автомобиля с вывешенными задними колесами (вариант В на рисунке — только для переднеприводных автомобилей с М/Т)

Рычаг переключения передач следует установить в положение N (нейтральная передача).

Поверните ключ в замке зажигания в положение АСС или включите режим работы АСС и зафиксируйте рулевое колесо в положении прямолинейного движения с помощью веревки. Во время буксировки запрещается поворачивать ключ в замке зажигания в положение LOCK или включать режим работы OFF.

Буксировка автомобиля с вывешенными передними колесами (вариант С на рисунке — только для переднеприводных автомобилей)

Выключите стояночный тормоз.

Переведите рычаг селектора CVT в положение N (нейтральная передача).

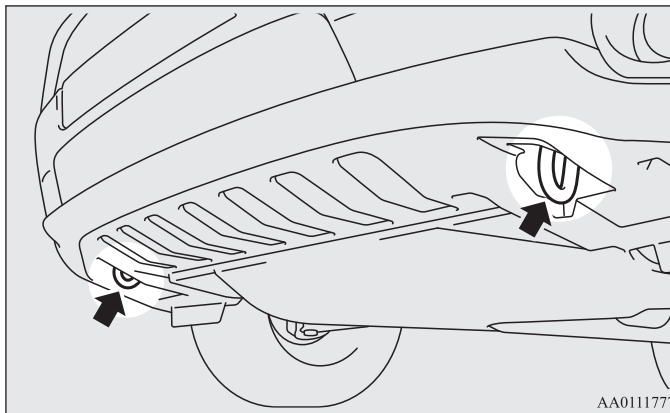
Аварийная буксировка

Если в чрезвычайной ситуации невозможно связаться со службой эвакуации, автомобиль временно можно буксировать на тросе, закрепив его за специальную проушину.

Если необходимо буксировать Ваш автомобиль с помощью другого автомобиля или Вам приходится буксировать другой автомобиль, обратите особое внимание на следующее.

При буксировке автомобиля другим автомобилем

1. Передняя буксировочная проушина (А) расположена в месте, показанном на рисунке. Зацепите буксирный трос за переднюю буксировочную проушину.



AA0111777

ПРИМЕЧАНИЕ

- Если зацепить буксирный трос не за специальную буксировочную проушину, а за какую-либо другую деталь, можно повредить кузов автомобиля.
- Использование для буксировки стального троса или цепи может привести к повреждению кузова. Рекомендуется использовать неметаллический трос. При использовании стального троса или цепи их следует обернуть ветошью в местах соприкосновения с кузовом автомобиля.
- Буксирный трос должен быть расположен как можно ближе к горизонтали. Расположенный под углом буксирный трос может повредить кузов автомобиля.
- Крепить буксирный трос следует с одной и той же стороны на обоих автомобилях, чтобы он располагался по возможности прямо.

2. Не выключайте двигатель.

Если двигатель не работает, выполните следующую операцию для разблокировки рулевого колеса.

Автомобили без системы дистанционного управления автомобилем
Поверните ключ в замке зажигания в положение ON.

Автомобили с системой дистанционного управления автомобилем
Включите режим работы ON.

⚠ ПРЕДУПРЕЖДЕНИЕ

- При выключенном двигателе усилители тормозов и рулевого управления не работают. При этом на педаль тормоза приходится нажимать сильнее, а для вращения рулевого колеса требуется большее усилие. В этом случае управлять автомобилем труднее, чем обычно.

⚠ ПРЕДОСТЕРЕЖЕНИЕ

- Не оставляйте ключ в замке зажигания в положении LOCK или не оставляйте включенным режим работы OFF. Рулевое колесо заблокируется, что приведет к потере управления.
- Для автомобилей, оснащенных системами адаптивного круиз-контроля (ACC) и смягчения последствий фронтального столкновения (FCM): выключите эти системы перед началом буксировки во избежание их неожиданного срабатывания, что может привести к аварии. См. раздел «Система адаптивного круиз-контроля (ACC)», стр. 4-96, и «Система смягчения последствий фронтального столкновения (FCM)», стр. 4-114.

3. Переведите рычаг селектора в положение N (нейтральная передача).

4. Включите аварийную световую сигнализацию, если это предусмотрено Правилами дорожного движения. (Выполняйте требования Правил дорожного движения и других местных законодательных норм.)

5. Перед началом буксировки водители двух автомобилей должны договориться об условных сигналах или ином способе связи. Автомобили должны двигаться с малой скоростью.

⚠ ПРЕДУПРЕЖДЕНИЕ

- Избегайте резкого торможения, резких разгонов и резкого маневрирования; это может привести к повреждению буксировочных проушин и буксирного троса. Находящиеся рядом люди могут получить травмы.
- При длительном движении под уклон тормоза могут перегреться, что приводит к снижению их эффективности. Перевозите автомобиль на эвакуаторе.

⚠ ПРЕДОСТЕРЕЖЕНИЕ

- Водитель буксируемого автомобиля должен следить за стоп-сигналами буксирующего автомобиля и не допускать провисания троса.
- Если Вы буксируете автомобиль с А/Т или CVT, запрещается превышать приведенные ниже максимальные значения скорости и расстояния буксировки. В противном случае коробка передач будет повреждена.

Скорость при буксировке: 40 км/ч.
Расстояние буксировки: 40 км.

Скорость при буксировке определяется Правилами дорожного движения и местным законодательством.

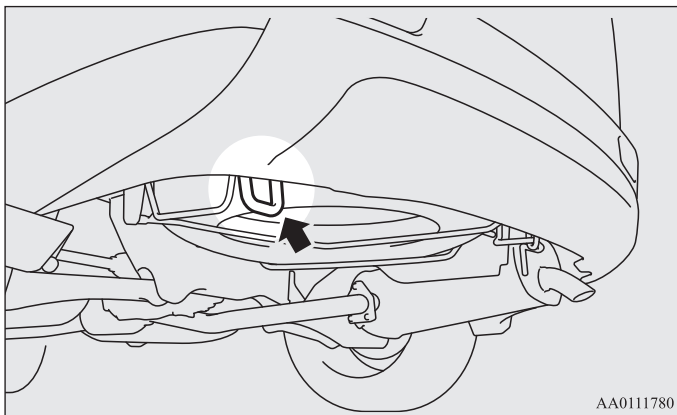
Действия в сложных ситуациях

При буксировке другого автомобиля

Используйте только заднюю буксировочную проушину, указанную на рисунке.

Зацепите буксирный трос за заднюю буксировочную проушину.

Другие указания аналогичны тем, что приведены в разделе «При буксировке автомобиля другим автомобилем».

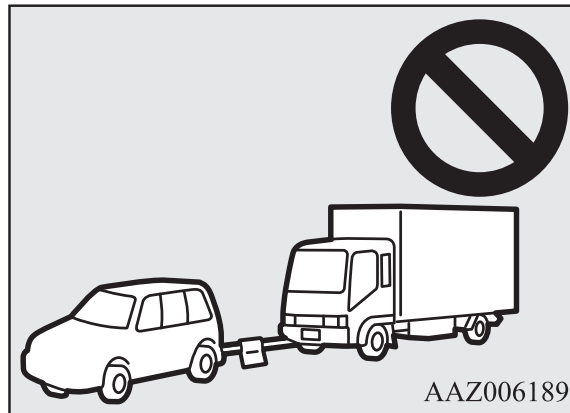


6 ПРИМЕЧАНИЕ

- Если зацепить буксирный трос не за специальную буксировочную проушину, а за какую-либо другую деталь, можно повредить кузов автомобиля.

ПРИМЕЧАНИЕ

- Запрещается буксировать автомобиль, масса которого превышает массу Вашего автомобиля.



Вожделение автомобиля в сложных условиях

E00801702342

На затопленной дороге

- Избегайте движения по затопленным дорогам. Вода может попасть на тормозные диски, что приведет к временному снижению эффективности торможения. В таких случаях слегка нажмите на педаль тормоза, чтобы проверить эффективность работы тормозов. При недостаточной эффективности при движении несколько раз нажмите на педаль тормоза, чтобы просушить тормозные колодки.
- При движении по затопленной дороге с высоким уровнем воды или преодолении брода вода может попасть в двигатель, что приведет к его серьезному повреждению. На максимально возможную глубину преодолеваемого брода или участка затопленной дороги влияет множество факторов, которые невозможно определить заранее, поэтому водитель самостоятельно принимает решение о возможности движения по затопленной дороге или преодоления брода под свою собственную ответственность.
- При движении под дождем или по дороге, покрытой лужами, между шинами и поверхностью дорожного полотна может образоваться слой воды. При этом сцепление шины с дорогой уменьшается, что приводит к ухудшению управляемости и к снижению эффективности торможения.

Чтобы сохранить управляемость, придерживайтесь следующих правил:

- Ведите автомобиль на низкой скорости.
- Не используйте шины с изношенным протектором.
- Поддерживайте предписанное давление воздуха в шинах.

На заснеженной или обледенелой дороге

- Для движения по заснеженным или обледенелым дорогам рекомендуется использовать зимние шины или цепи противоскольжения. См. разделы «Зимние шины» и «Цепи противоскольжения».
- Избегайте движения с высокой скоростью, резких разгонов и торможений, а также резких поворотов.
- При торможении на заснеженных и обледенелых дорогах возможно скольжение колес и занос автомобиля. При уменьшении сцепления шин с дорогой колеса могут сорваться в скольжение, и остановить автомобиль обычными приемами торможения будет сложно. Торможение осуществляется по-разному в зависимости от того, установлена ли на автомобиле антиблокировочная система тормозов (ABS). Так как на Вашем автомобиле установлена антиблокировочная система тормозов (ABS), следует сильно нажимать на педаль тормоза и удерживать ее в нажатом состоянии.
- Соблюдайте увеличенную дистанцию до движущегося впереди автомобиля и избегайте резкого торможения.
- Скопление льда на тормозных механизмах может вызвать блокирование колеса. Начинайте движение с места осторожно, убедившись в безопасной обстановке вокруг автомобиля.

ПРЕДОСТЕРЕЖЕНИЕ

- Не нажимайте резко на педаль акселератора. Когда колеса освободятся от блокировавшего их намерзшего льда, автомобиль может внезапно начать движение, что может привести к аварии.

На неровной дороге

При движении по неровным дорогам или дорогам, на которых имеется повреждение покрытия (ямы, выбоины, трещины и т. п.), по возможности старайтесь объезжать неровности. Обязательно выбирайте скорость движения, соответствующую состоянию дороги. Движение по неровным дорогам или дорогам с поврежденным покрытием может привести к преждевременному износу деталей подвески или повреждению автомобиля. При движении по неровной дороге соблюдайте осторожность, избегайте задевания за неровности кузовом, бамперами, глушителем и другими деталями. При наезде на серьезное препятствие автомобиль может получить повреждение.



ПРЕДОСТЕРЕЖЕНИЕ

- Удары, передаваемые шинам и колесным дискам при движении по ухабам и колеям, могут привести к повреждениям шин и/или колесных дисков.

Вне дорог

Ваш автомобиль предназначен для движения, прежде всего, по дорогам с твердым покрытием. Система полного привода (если имеется) позволяет также двигаться по дорогам без специального покрытия, по ровной твердой поверхности. Помните, что возможностям автомобиля по преодолению препятствий существует предел. Данный автомобиль не предназначен для движения по тяжелому бездорожью, сильно пересеченной местности, глубоким колеям и т. п.

Производитель автомобиля исходит из того, что, принимая решение о движении в перечисленных выше условиях, водитель осознает возможные последствия и действует под свою собственную ответственность.

Уход за автомобилем

Меры предосторожности при уходе за автомобилем	7-	2
Чистка салона автомобиля	7-	2
Чистка наружных деталей кузова автомобиля . . .	7-	4

Меры предосторожности при уходе за автомобилем

E00900100548

Регулярный уход за автомобилем позволит поддерживать его привлекательный внешний вид.

Уход за автомобилем всегда должен осуществляться с соблюдением действующих норм по охране окружающей среды.

Тщательно подбирайте моющие средства и т. п., убедитесь, что они не содержат коррозионно-активных веществ.

В случае затруднений при выборе таких средств обратитесь в авторизованный сервисный центр MITSUBISHI MOTORS.

ПРЕДОСТЕРЕЖЕНИЕ

- Чистящие вещества могут быть опасны для здоровья. Всегда следуйте инструкциям изготовителя чистящих средств.
- Запрещается использовать для чистки автомобиля следующие вещества:
 - Газолин.
 - Растворитель для краски.
 - Бензин.
 - Керосин.
 - Скипидар.
 - Тяжелый бензин.
 - Растворитель для лака.
 - Четыреххлористый углерод.
 - Жидкость для снятия лака с ногтей.
 - Ацетон.

Чистка салона автомобиля

E00900200611

После чистки салона автомобиля водой, чистящими веществами и т. п. протрите и просушите салон в затененном, хорошо проветриваемом месте.

ПРИМЕЧАНИЕ

- Для очистки внутренней поверхности заднего стекла используйте только мягкую ткань. Протирайте стекло вдоль проводников обогревателя заднего стекла и антенны, чтобы не повредить их.

ПРЕДОСТЕРЕЖЕНИЕ

- Запрещается использовать для чистки салона органические вещества (растворители, керосин, спирт, бензин и т. д.), а также растворы щелочей и кислот. Эти химические вещества могут привести к обесцвечиванию, образованию пятен или к растрескиванию поверхности деталей отделки салона. Прежде чем использовать чистящие или полировочные средства, убедитесь, что они не содержат перечисленных выше веществ.

Детали из пластика, искусственной кожи и ткани

E00900300449

1. Аккуратно протрите мягкой тканью, смоченной в водном растворе мягкого моющего средства.
2. Прополощите ткань в чистой воде и тщательно отожмите. С помощью ткани удалите остатки моющего средства.



ПРИМЕЧАНИЕ

- Запрещается использовать чистящие вещества, кондиционеры и защитные вещества, содержащие силикон или воск. В результате использования этих веществ на поверхности деталей салона на ветровом стекле могут появиться блики, что приведет к ухудшению обзора. Попадание этих веществ внутрь включателей электрооборудования может привести к неисправности.
- Запрещается использовать синтетическую ткань или сухую ветошь. Они могут вызвать обесцвечивание или повреждение поверхности.
- Запрещается помещать ароматизатор на панель приборов, а также в непосредственной близости от ламп и контрольно-измерительных приборов. Компоненты ароматического вещества могут вызвать обесцвечивание или растрескивание поверхности деталей салона.

Обивка

E00900500207

1. Чтобы сохранить обивку салона автомобиля в хорошем состоянии, аккуратно обращайтесь с ней и поддерживайте чистоту в салоне. Сиденья следует чистить пылесосом и щетками. При появлении пятен виниловую и другую синтетическую кожу можно чистить подходящим чистящим средством. Для чистки тканевой обивки можно воспользоваться очистителем обивки или водным раствором мягкого моющего средства.

2. Ковровое покрытие пола следует чистить пылесосом, пятна необходимо удалять средством для чистки ковров. Для удаления пятен масла и консистентной смазки следует воспользоваться тканью и пятновыводителем. Подбирайте такую ткань, которая не окрасит обивку при чистке.

Натуральная кожа*

E00900602039

1. Для чистки аккуратно протрите кожу мягкой тканью, смоченной в водном растворе мягкого моющего средства.
2. Прополощите ткань в чистой воде и тщательно отожмите. С помощью ткани удалите остатки моющего средства.
3. Нанесите на поверхность натуральной кожи специальный защитный состав.



ПРИМЕЧАНИЕ

- При попадании на натуральную кожу воды как можно быстрее удалите ее мягкой сухой тканью. На влажной коже может образоваться плесень.
- Органические растворители, такие как бензин, керосин, спирт и газолин, а также растворы кислот и щелочей могут обесцветить натуральную кожу. Используйте только нейтральные моющие средства.
- Удаляйте грязь и маслянистые вещества с натуральной кожи как можно быстрее, так как они могут оставить несмываемые следы.
- При длительном воздействии прямых солнечных лучей поверхность натуральной кожи может затвердеть и сморщиться. Оставляя автомобиль на стоянке, старайтесь ставить его в тень.
- Летом при высокой температуре в салоне виниловые предметы, лежащие на сиденье из натуральной кожи (при наличии), могут повредить обивку или приклеиться к ней.

Чистка наружных деталей кузова автомобиля

E00900700108

Если на кузове на долгое время останутся перечисленные ниже вещества, они могут вызвать коррозию, обезжелезивание и образование пятен. При их обнаружении следует как можно скорее вымыть автомобиль.

- Морская вода, дорожные противогололедные реагенты.
- Сажа и пыль, в том числе металлическая пыль промышленных предприятий, химические вещества (кислоты, щелочи, смола и т. д.).
- Птичий помет, следы насекомых, смола деревьев.

Мойка кузова

E00900904238

Если на кузове автомобиля на долгое время останутся химические вещества, содержащиеся в грязи и в дорожной пыли, оседающие на поверхности кузова, они могут повредить лакокрасочное покрытие и металлическую поверхность кузова автомобиля.

Наилучшей защитой от таких повреждений является частая мойка кузова и обработка его защитными воскодержащими составами. Эти меры помогут также защитить кузов автомобиля от воздействия атмосферных осадков (таких как дождь, снег), содержащихся в воздухе солей и т. п.

Не следует мыть автомобиль под прямыми солнечными лучами. Остановите автомобиль в тени и облейте его водой для удаления пыли. Затем большим количеством воды и щеткой или губкой для мытья автомобилей вымойте кузов автомобиля, начиная с крыши и переходя к нижним деталям.

При необходимости воспользуйтесь слабым раствором автошампуня. Тщательно удалите остатки моющего вещества чистой водой и протрите кузов мягкой тканью. После мойки тщательно очистите петли и кромки дверей, капота и т. д., где обычно скапливается грязь.

ПРЕДОСТЕРЕЖЕНИЕ

- При мойке днища автомобиля и колесных дисков соблюдайте осторожность, чтобы не поранить руки.
 - Поскольку Ваш автомобиль оборудован стеклоочистителем с датчиком дождя, установите переключатель стеклоочистителя в положение OFF (выключено), чтобы отключить датчик дождя перед мойкой кузова. В противном случае очиститель начнет работать, когда на ветровое стекло попадет вода, и может выйти из строя.
 - Старайтесь не пользоваться автоматическими автомобильными мойками, так как щетки могут поцарапать лакокрасочное покрытие, и оно потеряет блеск. Царапины особенно заметны на автомобилях, окрашенных в темные цвета.
 - Не допускайте попадания воды на детали электрооборудования в моторном отсеке. Это может затруднить запуск двигателя. Также с осторожностью следует мыть днище кузова; не допускайте попадания струи воды в моторный отсек.
 - При использовании некоторых типов моечного оборудования с горячей водой автомобиль подвергается воздействию струй воды под высоким давлением и тепла. Это может привести к тепловой деформации и к повреждению резиновых деталей автомобиля. Возможно также попадание воды в салон автомобиля.
- Поэтому обратите внимание на следующее:
- Расстояние между моечной форсункой и кузовом автомобиля должно составлять не менее 70 см.
 - При мойке дверных стекол держите форсунку на расстоянии не менее 70 см и под прямым углом к поверхности стекла.
 - После мойки следует проехать некоторое расстояние с малой скоростью, несколько раз нажав на педаль тормоза, чтобы просушить тормозные механизмы.
- Влажные тормозные механизмы не способны обеспечить достаточную эффективность торможения. Кроме того, существует вероятность примерзания или коррозии тормозных механизмов, в результате чего автомобиль будет бездвигателен.

ПРЕДОСТЕРЕЖЕНИЕ

- На автоматической мойке, обратившись к руководству по эксплуатации или проконсультировавшись с оператором мойки, обратите внимание на следующие требования, невыполнение которых может привести к повреждению автомобиля.
 - Наружные зеркала заднего вида должны быть сложены.
 - Рычаги стеклоочистителей должны быть зафиксированы клейкой лентой.
 - Если на автомобиле имеются рейлинги или спойлер на крыше, перед тем как заезжать на мойку, проконсультируйтесь с оператором мойки.
 - Поскольку Ваш автомобиль оборудован стеклоочистителем с датчиком дождя, установите переключатель стеклоочистителя в положение OFF (выключено), чтобы отключить датчик дождя.
 - Если Ваш автомобиль оборудован системой предотвращения попутных столкновений с ультразвуковым датчиком (UMS), выключите систему.
См. раздел «Включатель системы смягчения последствий фронтального столкновения (FCM) и системы предотвращения попутных столкновений с ультразвуковым датчиком (UMS)», стр. 4 120.

В холодную погоду

Соль и другие реагенты, которыми зимой посыпают дороги в некоторых регионах, могут оказать разрушающее воздействие на кузов автомобиля. Поэтому автомобиль следует мыть как можно чаще, соблюдая требования инструкции по уходу за автомобилем. Перед наступлением зимнего сезона и по его окончании рекомендуется нанести на кузов защитное покрытие и проверить антикоррозийное покрытие днища кузова.

Вымыв автомобиль, удалите капли воды с резиновых уплотнителей вокруг дверей, чтобы двери не примерзли.



ПРИМЕЧАНИЕ

- Во избежание примерзания уплотнителей на дверях, на капоте и т. д. уплотнители следует обработать силиконовым аэрозолем.

Нанесение воска

E00901000919

Восковое покрытие помогает предотвратить прилипание грязи и реагентов, используемых для обработки дорожного полотна, к лакокрасочному покрытию кузова. Восковый препарат следует наносить после мойки автомобиля или не реже одного раза в три месяца, чтобы обеспечить защиту от воды.

Не следует наносить восковое покрытие под прямыми солнечными лучами. Восковое покрытие следует наносить после того, как поверхность кузова остынет.

Информацию о правильном нанесении воскового покрытия см. в инструкции к восковому продукту.

ПРЕДОСТЕРЕЖЕНИЕ

- Не следует использовать абразивные составы, содержащие воск.
- Если автомобиль оборудован люком, при нанесении воска следите, чтобы он не попал на уплотнитель люка (черную резиновую ленту). Если на уплотнитель попадет воск, герметичность люка не гарантируется.

Полировка кузова

E00901100066

Полировать автомобиль следует, только если на лакокрасочном покрытии образовались пятна или оно потеряло блеск. Не следует полировать детали с матовой отделкой и пластмассовые бамперы. Это может привести к образованию на них пятен и к повреждению покрытия.

Очистка пластмассовых деталей

E00901300808

Используйте губку или замшу.

Если восковая паста прилипнет к серой или черной шероховатой поверхности бампера, молдингов или фонарей, поверхность станет белой. В этом случае сотрите пасту мягкой тканью или замшей, смоченной в теплой воде.

ПРЕДОСТЕРЕЖЕНИЕ

- Запрещается использовать жесткие щетки или другой жесткий инструмент, так как они могут повредить поверхность пластмассовых деталей.
- Не допускайте попадания на пластмассовые детали бензина, дизельного топлива, тормозной жидкости, моторного масла, смазочных материалов, растворителей краски и серной кислоты (электролита аккумуляторной батареи), так как это может привести к растрескиванию и к обесцвечиванию пластмассовых деталей, а также к образованию на них пятен. В случае попадания этих веществ на пластмассовые детали сотрите их мягкой тканью, замшей или подобным материалом, смоченным в водном растворе нейтрального моющего средства, затем сразу же промойте водой.

Хромированные детали

E00901400098

Для предотвращения образования на хромированных деталях пятен и коррозии следует промывать детали водой, тщательно просушивать и наносить специальное защитное покрытие. Зимой эту процедуру следует производить чаще.

Легкосплавные диски*

E00901501650

1. Поливая колесный диск водой, удалите грязь при помощи губки.
2. Если загрязнение не удаляется водой, воспользуйтесь нейтральным моющим средством.
Помыв колесный диск, смойте остатки нейтрального моющего средства.
3. Тщательно протрите диск замшей или мягкой тканью.

ПРЕДОСТЕРЕЖЕНИЕ

- Запрещается использовать для мойки колес щетку или другой твердый инструмент.
Это может привести к образованию царапин на колесных дисках.
- Запрещается использовать чистящие составы, содержащие абразивные вещества, щелочи или кислоты. Это может привести к отслаиванию покрытия колесных дисков, к их обесцвечиванию или к образованию на них пятен.
- Запрещается направлять на колесные диски струю горячей воды из моечной установки или другого источника.
- Попадание морской воды или антигололедного реагента, которыми обрабатывают дороги, может привести к коррозии дисков.
При первой же возможности смойте такие вещества.

Оконные стекла

E00901600117

Обычно оконные стекла очищаются только губкой и водой. Для удаления масла, смазочных материалов, следов насекомых и т. д. можно воспользоваться составом для чистки стекла. Вымыв стекло, протрите его чистой сухой мягкой тканью. Не мойте стекла тканью, использованной для чистки окрашенных деталей. В противном случае воск с окрашенных деталей может попасть на стекло, в результате чего снизится прозрачность стекла и ухудшится видимость.



ПРИМЕЧАНИЕ

- Для очистки внутренней поверхности заднего стекла используйте только мягкую ткань. Протирайте стекло вдоль проводников обогревателя заднего стекла и антенны, чтобы не повредить их.

Щетки стеклоочистителя

E00901700062

Для удаления с резинок стеклоочистителя смазки, следов насекомых и т. д. используйте мягкую ткань и состав для чистки стекла. Если щетки не обеспечивают качественной очистки стекла, их следует заменить (см. стр. 8-22).

Очистка люка*

E00902200051

Для очистки внутренней поверхности люка используйте только мягкую ткань. Песок и другие твердые инородные частицы следует удалить ветошью, смоченной в теплой воде с нейтральным моющим средством. Остатки моющего средства следует удалить губкой, смоченной в чистой воде.



ПРИМЕЧАНИЕ

- Протирая люк жесткой материей или органическими растворителями (бензином, керосином, растворителем краски и т. п.), можно удалить защитное покрытие, нанесенное на внутреннюю сторону люка.

Моторный отсек

E00902100308

Моторный отсек следует мыть в начале и в конце зимнего сезона. Особое внимание следует уделить кромкам, щелям и внешним узлам, где может скапливаться грязь, содержащая реагенты, которыми обрабатывают дороги, а также другие коррозионно-активные вещества. Если в Вашей местности дороги обрабатываются солью и другими реагентами, моторный отсек следует мыть не реже одного раза в три месяца.

Не допускайте попадания воды на детали электрооборудования в моторном отсеке, так как это может вызвать повреждения.

Не допускайте контакта пластмассовых деталей с серной кислотой (электролитом), так как это может привести к их растрескиванию и обесцвечиванию, а также появлению на них пятен.

При попадании электролита на пластмассовые детали протрите их мягкой тканью, замшей или другим подходящим материалом, смоченным в водном растворе нейтрального моющего средства, затем сразу же промойте водой.

Техническое обслуживание автомобиля

Правила техники безопасности при техническом обслуживании	8-	2
Каталитический нейтрализатор*	8-	4
Капот	8-	4
Моторное масло	8-	7
Охлаждающая жидкость	8-	9
Жидкость омывателя	8-	12
Тормозная жидкость	8-	12
Аккумуляторная батарея	8-	13
Шины	8-	17
Замена резиновых скребков щеток стеклоочистителя	8-	22
Общее техническое обслуживание	8-	25
Плавкие вставки	8-	26
Предохранители	8-	26
Замена ламп	8-	35

Правила техники безопасности при техническом обслуживании

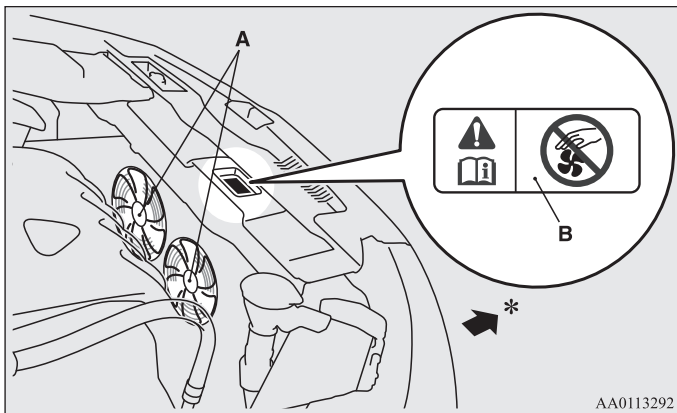
E01000102960

Правильно и регулярно проводимое техническое обслуживание позволяет поддерживать технические характеристики и внешний вид автомобиля в течение длительного времени.

Некоторые работы по техническому обслуживанию, указанные в настоящем руководстве, могут быть выполнены владельцем автомобиля самостоятельно. При выполнении работ следуйте инструкциям и соблюдайте технику безопасности.

При возникновении сомнений в возможности самостоятельного выполнения работ следует обратиться в авторизованный сервисный центр MITSUBISHI MOTORS.

Периодическое техническое обслуживание и ремонт (при необходимости) выполняются специалистами авторизованного сервисного центра MITSUBISHI MOTORS.



A Вентиляторы системы охлаждения

B Этикетка с предостережением

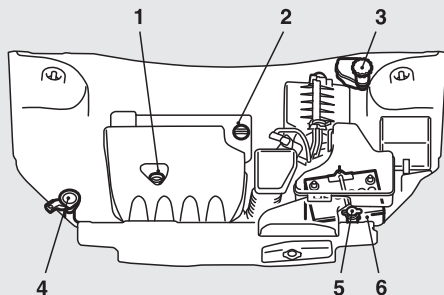
* Передняя часть автомобиля

⚠ ПРЕДУПРЕЖДЕНИЕ

- Прежде чем приступать к проверке или к другим работам в моторном отсеке, убедитесь, что двигатель выключен и достаточно остыл.
- При необходимости проведения работ в моторном отсеке при работающем двигателе соблюдайте осторожность и следите, чтобы одежда, волосы и т. п. не были захвачены вентиляторами радиатора, приводными ремнями или другими движущимися деталями.
- Вентилятор системы охлаждения может включиться автоматически, даже если двигатель не работает. Чтобы обеспечить безопасность работы в моторном отсеке, поверните ключ зажигания в положение LOCK.
- Запрещается курить, допускать образование искр и работать с открытым пламенем вблизи топлива или аккумуляторной батареи. Пары топлива, а также газ, выделяющийся из аккумуляторной батареи, легко воспламеняются.
- Будьте особенно осторожны при работе вблизи аккумуляторной батареи. В ней содержится ядовитая и коррозионно-активная серная кислота.
- Запрещается находиться под автомобилем, поднятым на домкрате. Устанавливайте под автомобиль стойки.
- Неправильное обращение с деталями и материалами, используемыми в автомобиле, может быть опасно. Для получения необходимой информации рекомендуется обратиться в авторизованный сервисный центр MITSUBISHI MOTORS.

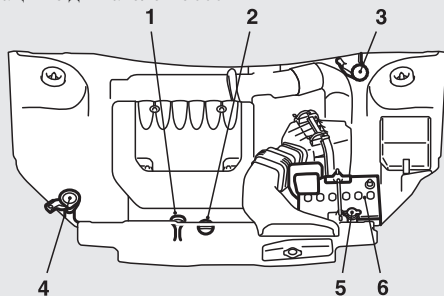
Убедитесь, что все оборудование в моторном отсеке расположено так же, как на рисунке ниже.

Модификации с двигателем 2000 и 2400



- 1 Маслоизмерительный шуп
- 2 Пробка маслоналивной горловины
- 3 Бачок для тормозной жидкости / бачок для жидкости гидропривода сцепления*
- 4 Бачок омывателя
- 5 Радиатор двигателя
- 6 Аккумуляторная батарея

Модификации с двигателем 3000



AJM105756

Каталитический нейтрализатор*

E01000201414

Выпускная система с каталитическим нейтрализатором является исключительно эффективным средством снижения токсичности отработавших газов. Каталитический нейтрализатор устанавливается в выпускной системе.

Для обеспечения эффективной работы каталитического нейтрализатора и предотвращения его повреждения очень важно, чтобы двигатель был правильно отрегулирован.

⚠ ПРЕДУПРЕЖДЕНИЕ

- Общее правило для всех автомобилей: запрещается останавливаться или перемещаться на автомобиле в местах, где возможно соприкосновение легковоспламеняющихся материалов, например сухой травы или листьев, с горячими деталями выпускной системы автомобиля, так как это может привести к возгоранию.
- Запрещается наносить на каталитический нейтрализатор грунтовку, краску или антикоррозионное покрытие.

📖 ПРИМЕЧАНИЕ

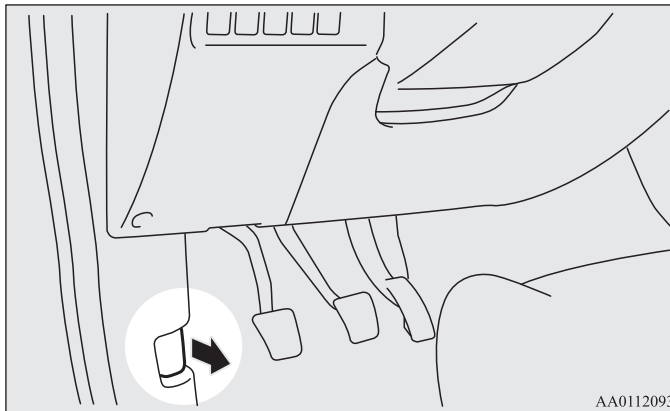
- Следует использовать только те марки топлива, которые указаны в разделе «Выбор топлива», стр. 2.

Капот

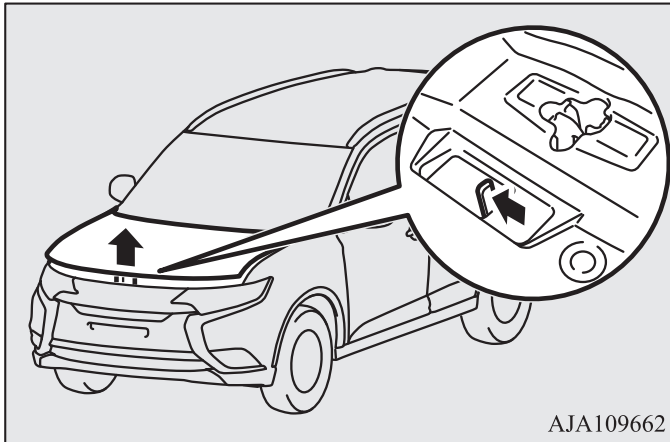
E01000304663

Открытие капота

1. Чтобы отпереть замок капота, потяните рычаг на себя.



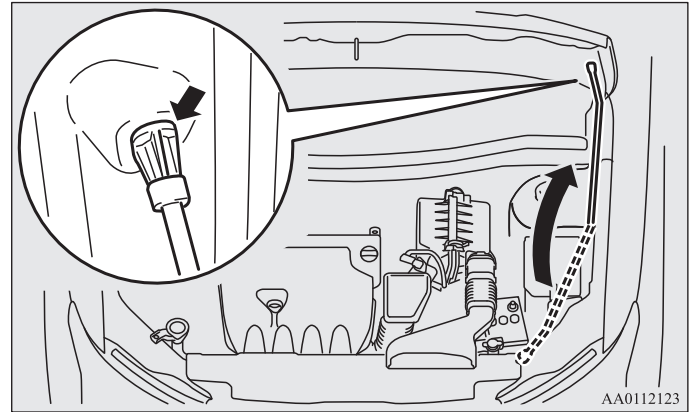
2. Поднимите капот, нажав на рычаг предохранительного крюка.



ПРИМЕЧАНИЕ

- Следует открывать капот, только если щетки стеклоочистителя находятся в нижнем рабочем положении. Если щетки находятся в другом положении, они могут повредить лакокрасочное покрытие капота.

3. Чтобы зафиксировать капот в поднятом положении, вставьте в паз опорную штангу.

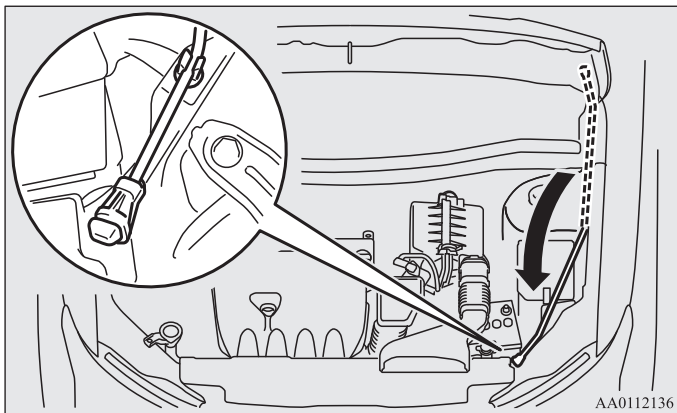


⚠ ПРЕДОСТЕРЕЖЕНИЕ

- Помните, что опорная штанга может выйти из паза, если открытый капот будет приподнят сильным ветром.
- Вставив опорную штангу в паз, убедитесь, что она надежно фиксирует капот и он не упадет на Вас.

Закрывание капота

1. Отсоедините опорную штангу и закрепите ее в держателе.
2. Медленно опускайте капот до высоты примерно 20 см от закрытого положения, затем отпустите.
3. Попробуйте слегка приподнять капот за середину края, чтобы убедиться, что он надежно зафиксировался замком.



⚠ ПРЕДОСТЕРЕЖЕНИЕ

- Будьте осторожны, чтобы при закрытии капота не прищемить руки или пальцы.
- Перед началом движения убедитесь, что капот плотно закрыт. Не полностью закрытый капот может неожиданно подняться во время движения. Это крайне опасно.

- Запрещается сильно нажимать на капот рукой, так как это может привести к его повреждению.
- Если начать движение с неплотно закрытым капотом на автомобиле, оборудованном многофункциональным дисплеем типа 1 или системой охранной сигнализации, на многофункциональном дисплее появится предупреждающее сообщение.



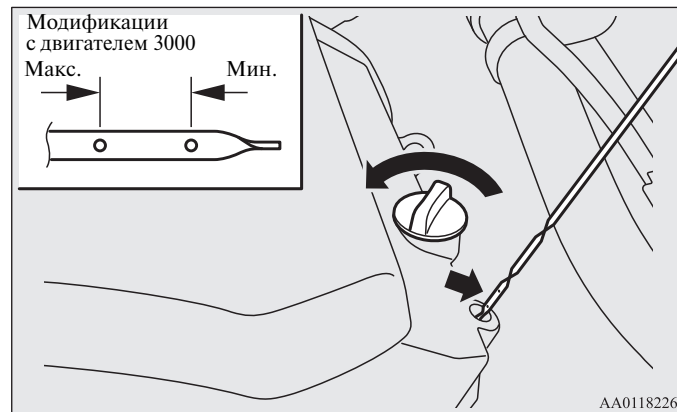
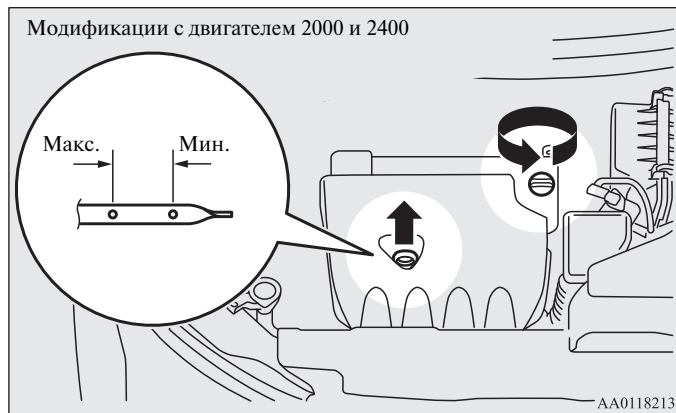
📖 ПРИМЕЧАНИЕ

- Если при этом капот не закроется, отпустите капот с несколько большей высоты.

Моторное масло

E01000405078

Проверка уровня и заправка моторного масла



Качество используемого моторного масла оказывает существенное влияние на технические характеристики двигателя, его срок службы и пусковые свойства. Следует использовать масло только рекомендованного качества и соответствующей вязкости.

В процессе нормальной работы все двигатели расходуют некоторое количество масла. Ежедневно перед поездкой проверяйте уровень масла в двигателе.

1. Остановите автомобиль на ровной горизонтальной площадке.
2. Выключите двигатель.
3. Подождите несколько минут.
4. Извлеките маслоизмерительный шуп и протрите его чистой ветошью.
5. Вставьте шуп до упора.
6. Извлеките шуп и определите уровень масла, который должен находиться между двумя отметками на шупе.

Техническое обслуживание автомобиля

7. Если уровень масла ниже допустимого, снимите пробку с маслосливной горловины в крышке головки блока цилиндров и долейте масло до установленного уровня. Не заливайте излишнее количество масла, так как это приведет к повреждению двигателя. Используйте только рекомендованное моторное масло и не смешивайте масла разных типов.
8. После доливки масла плотно закройте пробку маслосливной горловины.
9. Проверьте уровень масла, повторив пункты 4–6.

ПРИМЕЧАНИЕ

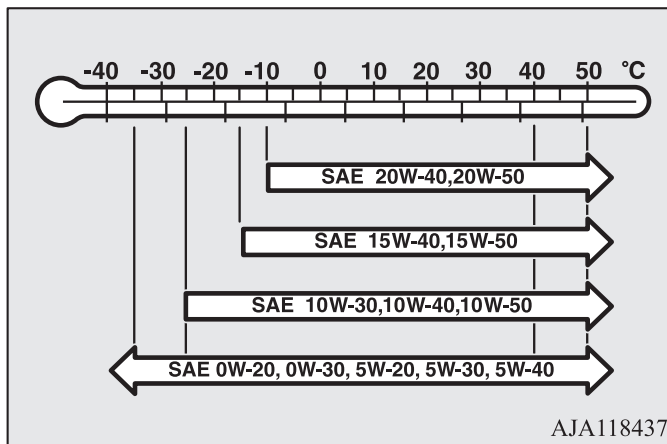
- Если в двигателях объемом 3000 см³ сложно оценить уровень масла при проверке, протрите маслосизмерительный щуп и вставьте его на место. Подождите немного и снова извлеките щуп и проверьте уровень масла на верхней стороне щупа.
- При эксплуатации автомобиля в тяжелых условиях моторное масло быстро утрачивает свои свойства, и заменять его требуется чаще.
- Необходимо соблюдать периодичность планового техобслуживания.
- Указания по утилизации отработанного моторного масла приведены, стр. 8.

Выбор моторного масла

ПРИМЕЧАНИЕ

- Не рекомендуется использовать дополнительные добавки и присадки, так как они могут снизить эффективность присадок, входящих в состав моторного масла. В результате двигатель может быть поврежден.
- Если указанные классификации недоступны, обратитесь в авторизованный сервисный центр MITSUBISHI MOTORS.

Рекомендуем использовать оригинальные моторные масла Mitsubishi Genuine Oil, классификация которых соответствует указанной в соответствующих разделах.



- Следует выбирать моторное масло соответствующей вязкости по классификации SAE в зависимости от окружающей температуры.
- Следует использовать моторное масло, соответствующее следующим классам:
 - По классификации API: «Для условий эксплуатации SM» или выше.
 - Масло, сертифицированное по ILSAC.
 - По классификации ACEA «Для условий эксплуатации A3/B3, A3/B4 или A5/B5».

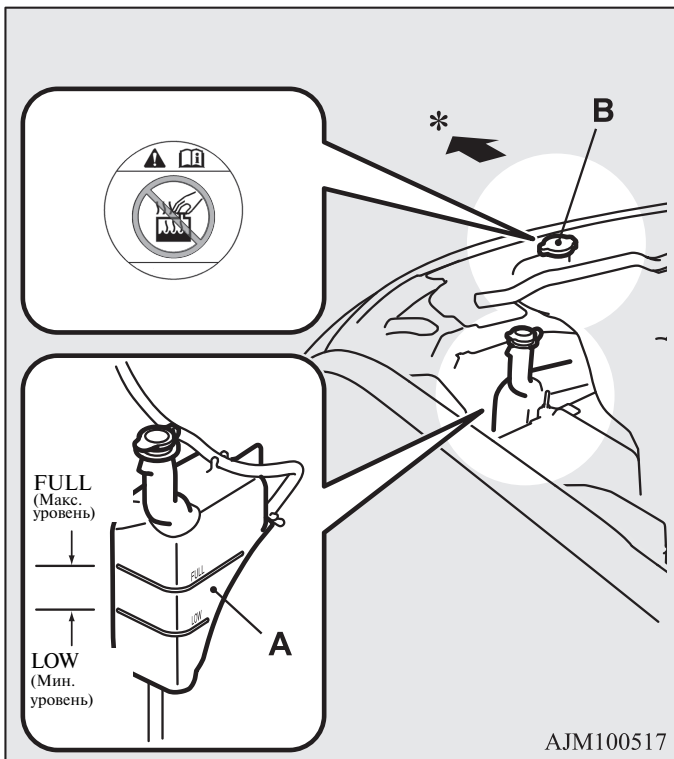
Охлаждающая жидкость

E01000501778

Проверка уровня охлаждающей жидкости

Полупрозрачный расширительный бачок системы охлаждения (А) расположен в моторном отсеке.

На холодном двигателе уровень охлаждающей жидкости в этом бачке должен находиться между отметками LOW (минимальный уровень) и FULL (максимальный уровень).



* Передняя часть автомобиля

Добавление охлаждающей жидкости

Система охлаждения герметична, и в нормальных условиях эксплуатации потери охлаждающей жидкости незначительны. Значительное понижение уровня охлаждающей жидкости может указывать на утечку. В этом случае рекомендуется как можно скорее проверить систему охлаждения в авторизованном сервисном центре MITSUBISHI MOTORS.

Если уровень в расширительном бачке опустится ниже отметки LOW, откройте крышку и долейте охлаждающую жидкость.

Если же расширительный бачок совершенно пуст, откройте пробку радиатора (B) и долейте охлаждающую жидкость, чтобы ее уровень достиг наливной горловины.

⚠ ПРЕДУПРЕЖДЕНИЕ

Запрещается открывать пробку радиатора (B) на горячем двигателе. Система охлаждения находится под давлением, и вырывающаяся горячая охлаждающая жидкость может причинить серьезные ожоги.

Антифриз

В охлаждающей жидкости содержится антикоррозионное вещество на основе этиленгликоля. Некоторые детали двигателя изготовлены из алюминиевого сплава, и для предотвращения коррозии этих деталей охлаждающую жидкость следует периодически заменять.

Используйте охлаждающую жидкость MITSUBISHI MOTORS GENUINE SUPER LONG LIFE COOLANT PREMIUM или аналог*.

* Аналог должен представлять собой высококачественную охлаждающую жидкость на основе этиленгликоля, не содержащую силикатов, аминов, нитратов и боратов и произведенную с использованием долговечной гибридной органическо-кислотной технологии.

Оригинальная охлаждающая жидкость MITSUBISHI обладает превосходными антикоррозионными свойствами для любых металлов, включая алюминий, и позволяет избежать засорения продуктами коррозии радиатора, отопителя, каналов в головке блока цилиндров и в блоке цилиндров и т. д.

В охлаждающей жидкости должно присутствовать антикоррозионное вещество, поэтому не следует заменять охлаждающую жидкость чистой водой даже летом. Концентрация антифриза в охлаждающей жидкости зависит от предполагаемой температуры окружающего воздуха.

Выше -35°C : концентрация антифриза 50 %.

Ниже -35°C : концентрация антифриза 60 %.



ПРЕДОСТЕРЕЖЕНИЕ

- Запрещается использовать антифриз на основе спирта или метанола, а также охлаждающие жидкости, смешанные с антифризом на основе спирта или метанола. Использование антифриза нерекомендованного типа может привести к коррозии алюминиевых деталей.
- Запрещается использовать воду для изменения концентрации антифриза в охлаждающей жидкости.
- Увеличение концентрации антифриза свыше 60 % приводит к снижению таких показателей, как температура замерзания и теплопередающая способность жидкости, что отрицательно сказывается на работе двигателя.
- Доливать в охлаждающую жидкость воду запрещается. Вода снижает антикоррозионные свойства и приводит к повышению температуры замерзания охлаждающей жидкости, кроме того, она имеет более низкую температуру кипения. При замерзании она может повредить детали системы охлаждения. Запрещается использовать водопроводную воду, так как это приводит к коррозии.

В холодную погоду

Если температура воздуха в местности, где эксплуатируется автомобиль, упадет ниже температуры замерзания охлаждающей жидкости, то содержащаяся в радиаторе и в двигателе охлаждающая жидкость может замерзнуть, что приведет к серьезному повреждению двигателя и/или радиатора. Для предотвращения замерзания охлаждающей жидкости следует добавить в нее соответствующее количество антифриза.

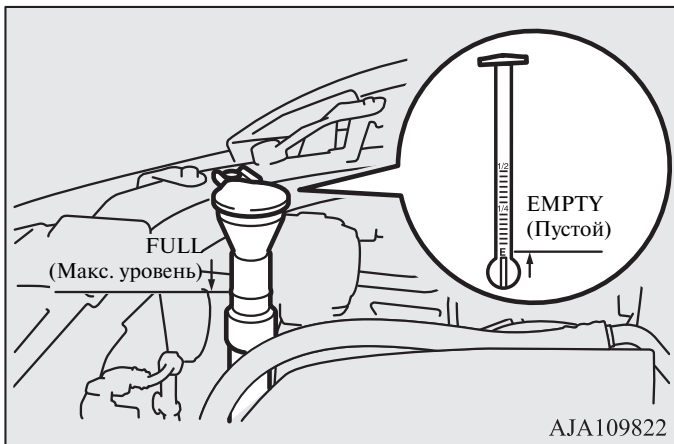
Перед наступлением холодного сезона следует проверить концентрацию антифриза и при необходимости довести до нормы.

Жидкость омывателя

E01000702171

Откройте крышку бачка омывателя и проверьте уровень жидкости с помощью шупа.

Если уровень низкий, долейте в бачок жидкость омывателя.



ПРИМЕЧАНИЕ

- Жидкость из бачка омывателя подается на ветровое стекло, заднее стекло и стекла фар (если имеются омыватели фар).

В холодную погоду

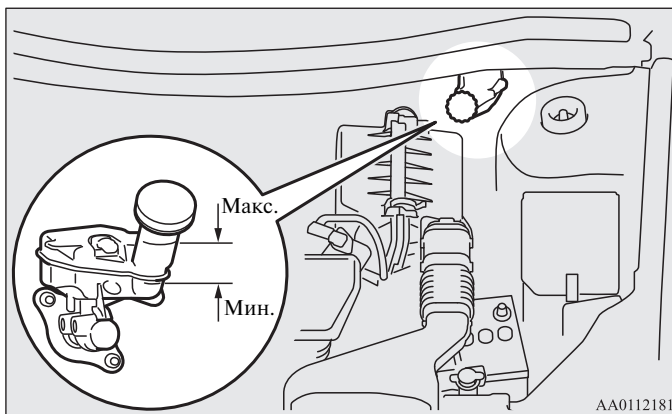
Для обеспечения нормальной работы стеклоочистителя при низкой температуре воздуха используйте незамерзающую жидкость.

Тормозная жидкость

E01000801872

Проверка уровня жидкости

Уровень жидкости должен находиться между отметками MAX (максимальный уровень) и MIN (минимальный уровень) на бачке.



Уровень жидкости измеряется поплавковым датчиком. Если уровень тормозной жидкости опускается ниже отметки MIN, загорается контрольная лампа уровня тормозной жидкости.

По мере износа тормозных колодок уровень жидкости постепенно снижается, но это не является признаком неисправности.

При проведении других работ под капотом всегда следует проверять уровень тормозной жидкости в бачке. Одновременно следует проверять герметичность тормозной системы.

Значительное снижение уровня тормозной жидкости за короткое время указывает на течь в тормозной системе.

В этом случае рекомендуется проверить автомобиль в авторизованном сервисном центре MITSUBISHI MOTORS.

Рекомендуемый тип жидкости

Следует использовать тормозную жидкость, соответствующую классам DOT3 или DOT4. Тормозная жидкость гигроскопична. При большом содержании влаги в тормозной жидкости уменьшается эффективность тормозной системы.

ПРЕДУПРЕЖДЕНИЕ

- При работе с тормозной жидкостью соблюдайте осторожность, следите, чтобы она не попала в глаза, на кожу и на лакокрасочное покрытие. Немедленно собирайте пролитую жидкость. Если тормозная жидкость попала Вам на кожу или в глаза, немедленно промойте пораженный участок большим количеством чистой воды. В случае необходимости обратитесь за помощью к врачу.

ПРЕДОСТЕРЕЖЕНИЕ

- Используйте тормозную жидкость только рекомендованного типа. Запрещается смешивать тормозные жидкости разных марок, т. к. между ними возможна химическая реакция. Не допускайте контакта или смешивания тормозной жидкости и нефтепродуктов, а также попадания последних в тормозную систему. Это приведет к повреждению уплотнений.
- В нормальных условиях эксплуатации крышку бачка следует держать закрытой во избежание ухудшения характеристик тормозной жидкости.
- Прежде чем открывать крышку бачка, протрите ее, а по окончании обслуживания плотно закройте.

Аккумуляторная батарея

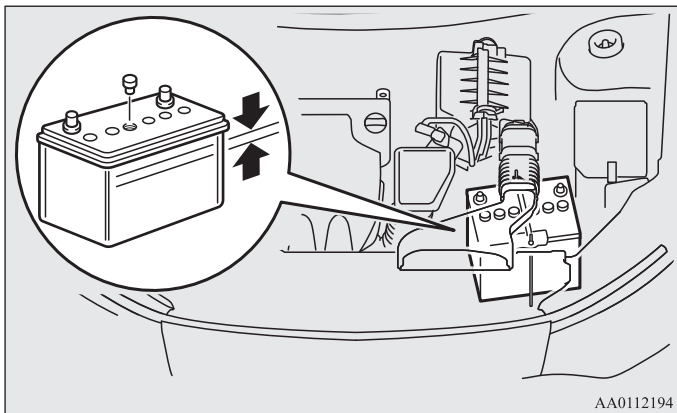
E01001203545

От состояния аккумуляторной батареи в значительной степени зависит длительность запуска двигателя и работа электрооборудования автомобиля. Следует регулярно проверять аккумуляторную батарею и обеспечивать ее надлежащее обслуживание, особенно в холодную погоду.

ПРИМЕЧАНИЕ

- После замены аккумуляторной батареи данные в электронной системе управления двигателем, автоматической коробкой передач и т. д. будут удалены. В результате возможны резкие рывки при переключении передач. Рывки при переключении передач ослабнут после нескольких переключений.

Проверка уровня электролита в аккумуляторной батарее



Уровень электролита должен находиться между отметками, расположенными снаружи на корпусе батареи. При необходимости долейте дистиллированную воду.

Аккумуляторная батарея состоит из нескольких банок. Выверните пробку из каждой банки и долейте дистиллированную воду до верхней отметки. Не следует переливать воду выше верхней отметки, так как брызги электролита, вытекающего при движении, могут повредить детали автомобиля.

Уровень электролита следует проверять не реже одного раза в четыре недели, в зависимости от условий эксплуатации.

Если батарея не эксплуатируется, она со временем разряжается.

Проверяйте ее каждые четыре недели и при необходимости заряжайте небольшим током.

Снятие и установка воздуховода (кроме модификаций с двигателем 3000)

Для долива дистиллированной воды требуется снять воздуховод.

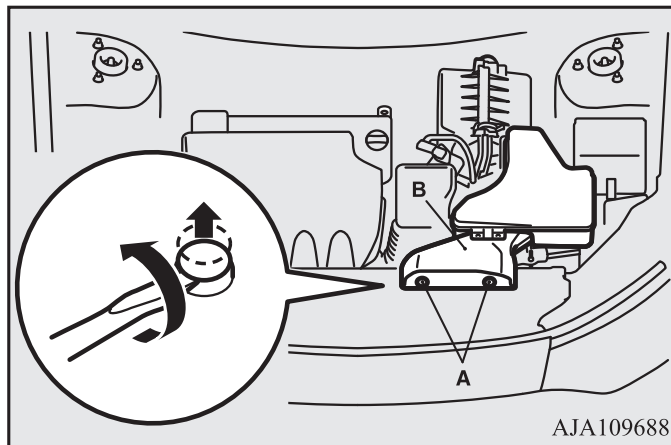
⚠ ПРЕДУПРЕЖДЕНИЕ

- Поверните ключ в замке зажигания в положение LOCK или включите режим работы OFF.

Примите меры, чтобы одежда не была заета вентилятором или приводным ремнем. Это может привести к травме.

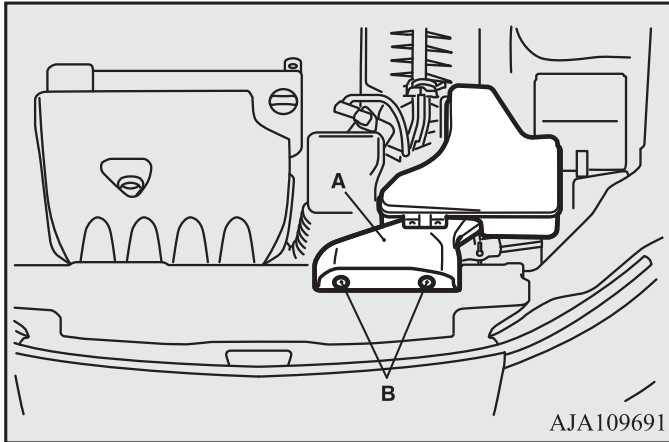
Снятие воздуховода

1. Снимите фиксаторы (A), затем снимите воздуховод (B).



Установка воздуховода

1. Установите воздуховод (А), затем установите фиксаторы (В).



В холодную погоду

При низкой температуре емкость аккумуляторной батареи уменьшается. Это является неизбежным следствием химических и физических процессов, происходящих в ней. Поэтому холодная аккумуляторная батарея, особенно не полностью заряженная, обеспечивает только часть обычного пускового тока.

Перед пуском двигателя в холодную погоду рекомендуется проверить батарею, при необходимости зарядить или заменить ее.

Это не только обеспечит надежный пуск двигателя, но и продлит срок эксплуатации аккумуляторной батареи.

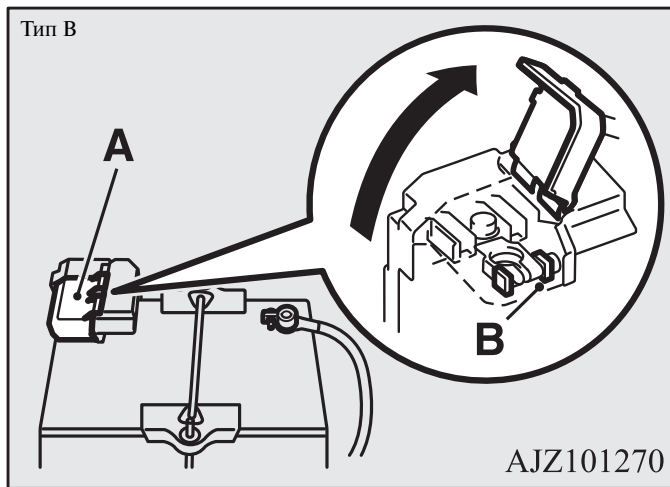
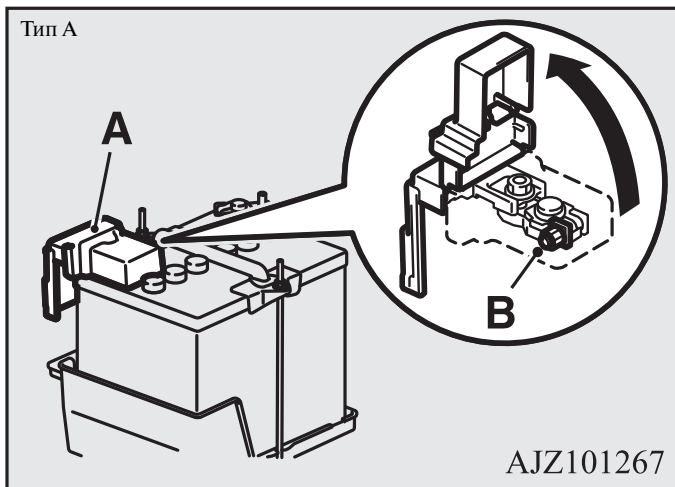
Отсоединение и подключение

Для отсоединения аккумуляторной батареи выключите двигатель, сначала отсоедините отрицательный (–) провод, затем отсоедините положительный (+) провод. Для подключения аккумуляторной батареи сначала подсоедините положительный (+), затем отрицательный (–) провод.



ПРИМЕЧАНИЕ

- Прежде чем отсоединять и подсоединять положительный (+) провод батареи, снимите крышку клеммы (А).
- Ослабьте гайку (В) и снимите клемму с положительного (+) вывода аккумуляторной батареи.



⚠ ПРЕДУПРЕЖДЕНИЕ

- Не курите, не допускайте образования искр или открытого огня вблизи аккумуляторной батареи. Это может привести к ее взрыву.
- Электролит аккумуляторной батареи — очень едкая жидкость. Не допускайте попадания электролита в глаза, на кожу, на одежду или на лакокрасочное покрытие автомобиля. Пролитый электролит следует немедленно смыть большим количеством воды.
- При раздражении глаз или кожи в результате контакта с электролитом следует немедленно обратиться к врачу.
- При зарядке или эксплуатации аккумуляторной батареи в закрытом помещении следует обеспечить достаточную вентиляцию.

Шины

E01001300255

ПРЕДОСТЕРЕЖЕНИЕ

- Не подпускайте к аккумуляторной батарее детей.
- Запрещается отсоединять провода от аккумуляторной батареи при включенном зажигании. При этом возможно повреждение элементов электрооборудования.
- Не допускайте короткого замыкания выводов батареи. Это приведет к ее перегреву и выходу из строя.
- При необходимости быстрой зарядки аккумуляторной батареи следует сначала отсоединить от нее провода.
- Во избежание короткого замыкания следует отсоединять сначала отрицательный (–) провод.
- При работе вблизи аккумуляторной батареи следует надевать защитные очки.
- Не допускайте контакта пластмассовых деталей с серной кислотой (электролитом), так как это может привести к их растрескиванию и обесцвечиванию, а также появлению на них пятен. При попадании электролита на пластмассовые детали протрите их мягкой тканью, замшей или другим подходящим материалом, смоченным в водном растворе нейтрального моющего средства, затем сразу же промойте водой.

ПРЕДУПРЕЖДЕНИЕ

- Движение на изношенных, поврежденных или неправильно накачанных шинах может привести к аварии и к серьезным травмам или даже гибели людей.

ПРИМЕЧАНИЕ

- Содержите выводы аккумуляторной батареи в чистоте. После подключения аккумуляторной батареи нанесите на выводы защитную смазку. Промывайте выводы теплой водой.
- Убедитесь, что аккумуляторная батарея надежно закреплена и смещение во время движения исключено. Проверьте также, надежно ли затянуты клеммы.
- Если автомобиль не будет эксплуатироваться в течение длительного времени, снимите аккумуляторную батарею и храните ее в месте, где электролит не замерзнет. Хранить аккумуляторную батарею следует полностью заряженной.

Давление воздуха в шинах

E0100140443

Наименование	Размерность шин	Переднее колесо	Заднее колесо
Полноразмерное колесо	215/70 R16 100H	2,4 бар (240 кПа), 2,6 бар (260 кПа)*	
	225/55 R18 98H	2,4 бар (240 кПа), 2,6 бар (260 кПа)*	

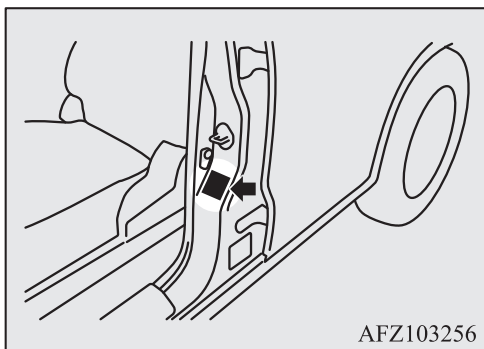
* При скорости свыше 160 км/ч.

Во время проверки давления шины должны быть холодными; в случае избыточного или недостаточного давления доведите его до нормы. После проверки давления проверьте исправность и герметичность шин. Наденьте на вентили защитные колпачки.



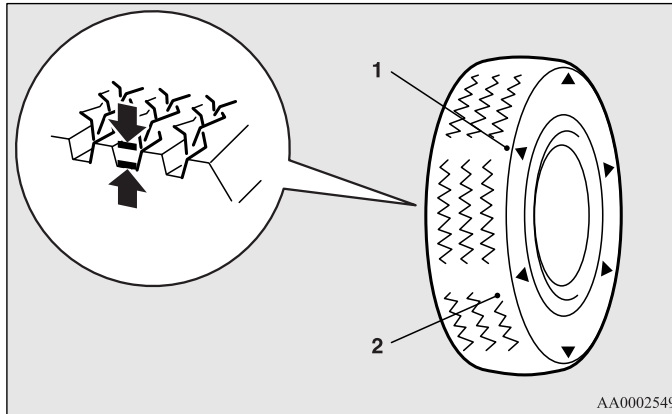
ПРИМЕЧАНИЕ

- Характеристики шин, установка которых допускается на Ваш автомобиль, указаны на стикере, закрепленном на средней стойке кузова со стороны двери водителя. Более подробную информацию можно получить в авторизованном сервисном центре MITSUBISHI MOTORS.



Состояние колеса

E01001800931



- 1 Расположение индикатора износа протектора
- 2 Индикатор износа протектора

Убедитесь, что на шинах отсутствуют порезы, трещины и другие повреждения. Если имеются глубокие порезы и трещины, замените шины. Также проверьте, не застряли ли в шинах мелкие металлические предметы и щебень.

Движение на изношенных шинах очень опасно, так как при этом резко возрастает опасность заноса или аквапланирования. Допускается эксплуатация шин, высота рисунка протектора которых составляет не менее 1,6 мм.

Если на шине имеется индикатор износа, по мере износа шины он проявляется на поверхности протектора, указывая на то, что шина больше не должна эксплуатироваться. Если на поверхности протектора проявляется индикатор износа, шину следует заменить новой. Если вследствие износа необходимо заменить одну из шин полноприводного автомобиля, замените сразу все шины.

⚠ ПРЕДОСТЕРЕЖЕНИЕ

- Следует устанавливать шины одного размера, одного типа и одного производителя, с одинаковой степенью износа. Запрещается устанавливать шины разного размера, разного типа, разных производителей или с разной степенью износа. В этом случае повышается температура масла в дифференциале, что может привести к неисправности трансмиссии. Кроме того, в трансмиссии возникают повышенные нагрузки, которые могут привести к утечке масла, заклиниванию деталей и к другим серьезным неисправностям.

Замена шин и колесных дисков

E01007201527

⚠ ПРЕДОСТЕРЕЖЕНИЕ

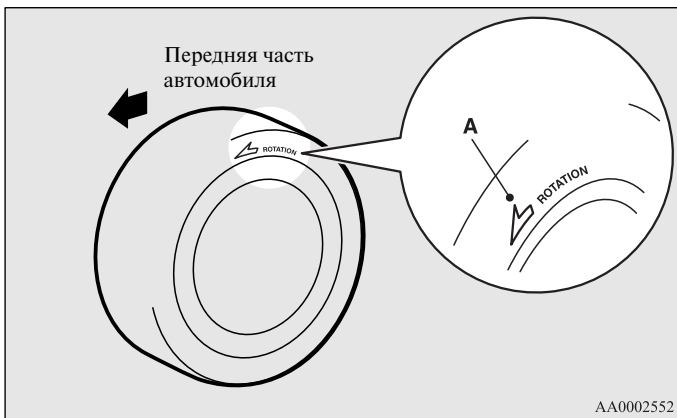
- Запрещается установка шин, размеры которых отличаются от указанных выше, а также совместная установка шин различных моделей, поскольку это отрицательно влияет на безопасность движения. См. раздел «Шины и колесные диски», стр. 9-13.
- Даже если колесный диск имеет тот же посадочный диаметр и вылет, что и оригинальный, его форма может не позволить правильно его установить. Перед приобретением новых колесных дисков рекомендуем проконсультироваться у специалистов авторизованного сервисного центра MITSUBISHI MOTORS.

Шины с направленным рисунком протектора

E01001901317

⚠ ПРЕДОСТЕРЕЖЕНИЕ

- Если на боковинах шин имеются стрелки (А), указывающие направление вращения колеса, то при установке колеса на автомобиль следите за тем, чтобы направление стрелок на шинах совпадало с направлением вращения колеса при движении автомобиля вперед.
- Если стрелка будет направлена против вращения колеса, эксплуатационные характеристики шины ухудшатся.



⚠ ПРЕДОСТЕРЕЖЕНИЕ

- Избегайте установки на автомобиль шин разных моделей. Это может отрицательно сказаться на управляемости и безопасности автомобиля.

Зимние шины

E01002001881

Для движения по снегу и льду рекомендуется использовать зимние шины. Чтобы обеспечить курсовую устойчивость автомобиля, на все колеса следует устанавливать шины одинакового размера и с одинаковым рисунком протектора.

Не следует эксплуатировать зимние шины, износ которых превышает 50 %.

Не разрешается устанавливать зимние шины, не рекомендованные для использования на автомобиле.

⚠ ПРЕДОСТЕРЕЖЕНИЕ

- Соблюдайте максимально допустимую скорость движения для зимних шин и ограничения скорости, установленные местными законами.

📖 ПРИМЕЧАНИЕ

- Использование зимних шин (скорость движения, необходимость установки, тип и т. д.) регламентируется правилами, отличающимися в зависимости от особенностей региона. Соблюдайте правила, действующие в местности, где эксплуатируется автомобиль.
- Если колеса крепятся фланцевыми гайками, то при установке колес со стальными дисками их необходимо заменить коническими гайками.

Устройства для повышения проходимости по снегу (цепи противоскольжения)

E1002101866

Устройства для повышения проходимости по снегу (цепи противоскольжения) следует устанавливать только на ведущие (передние) колеса, соблюдая инструкции изготовителя цепей.

На полноприводных автомобилях с распределением большей части крутящего момента в пользу передней оси, устройства для повышения проходимости по снегу (цепи противоскольжения) следует устанавливать на передние колеса.

Используйте только те устройства для повышения проходимости по снегу (цепи противоскольжения), которые предназначены для колес, установленных на автомобиле: устройства для повышения проходимости по снегу (цепи противоскольжения) несоответствующего типа или размера могут повредить кузов автомобиля.

Прежде чем устанавливать устройства для повышения проходимости по снегу (цепи противоскольжения), проконсультируйтесь в авторизованном сервисном центре MITSUBISHI MOTORS. Максимальная высота устройств для повышения проходимости по снегу (цепей противоскольжения) указана в таблице.

Размерность шин	Размерность колесных дисков	Максимальная высота устройств для повышения проходимости по снегу (цепей противоскольжения), мм
215/70 R16 100H	16 × 6 1/2 J 16 × 6 1/2 JJ	9 мм
225/55 R18 98H	18 × 7 J	

Максимальная скорость движения с установленными устройствами для повышения проходимости по снегу (цепями противоскольжения) — 50 км/ч. Устройства для повышения проходимости по снегу (цепи противоскольжения) следует снимать сразу после преодоления заснеженного участка.

ПРЕДОСТЕРЕЖЕНИЕ

- Для установки устройств для повышения проходимости по снегу (цепей противоскольжения) выбирайте хорошо просматриваемый прямой участок дороги, где можно съехать на обочину и оставаться в поле зрения других водителей.
- Не устанавливайте устройства для повышения проходимости по снегу (цепи противоскольжения) без необходимости. Движение с цепями противоскольжения приводит к износу шин и дорожного покрытия.
- Проехав 100–300 метров, остановитесь и подтяните устройства для повышения проходимости по снегу (цепи противоскольжения).
- Двигайтесь с осторожностью и не превышайте скорость 50 км/ч. Помните, что установка устройства для повышения проходимости по снегу (цепей противоскольжения) не является гарантией предотвращения аварии.
- Установив устройства для повышения проходимости по снегу (цепи противоскольжения), не допускайте повреждения ими колесных дисков и кузова автомобиля.
- Запрещается устанавливать устройства для повышения проходимости по снегу (цепи противоскольжения) на компактное запасное колесо. При проколе одного из передних колес перед установкой устройств для повышения проходимости по снегу (цепей противоскольжения) установите на его место одно из задних колес, а компактное запасное колесо установите на место заднего колеса.
- Легкосплавный колесный диск может быть поврежден устройством для повышения проходимости по снегу (цепью противоскольжения). Устанавливая устройство для повышения проходимости по снегу (цепь противоскольжения) на колесо с легкосплавным диском, не допускайте соприкосновения деталей и креплений цепи с колесным диском.
- Перед установкой устройств для повышения проходимости по снегу (цепей противоскольжения) снимите колесные колпаки. В противном случае они могут получить повреждения (см. стр. 6-30).

⚠ ПРЕДОСТЕРЕЖЕНИЕ

- Устанавливая или снимая устройства для повышения проходимости по снегу (цепи противоскольжения), соблюдайте меры предосторожности, чтобы не пораниться о кузов автомобиля.

📖 ПРИМЕЧАНИЕ

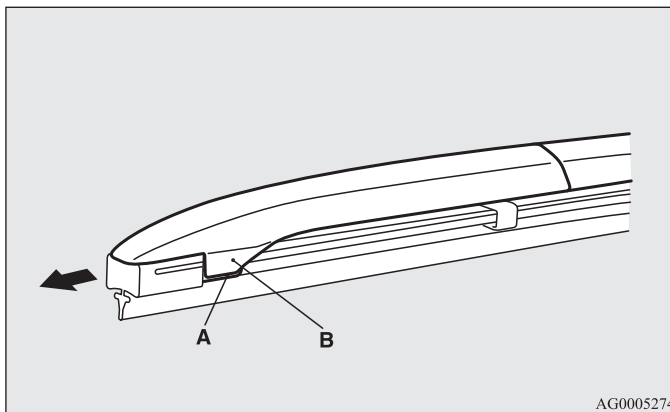
- Применение устройств для повышения проходимости по снегу (цепей противоскольжения) регламентируется правилами, отличающимися в зависимости от особенностей региона. Обязательно соблюдайте правила и законы, действующие в Вашей стране.
В большинстве стран правила дорожного движения запрещают использовать устройства для повышения проходимости по снегу (цепи противоскольжения) на дорогах без снежного покрова.

Замена резиновых скребков щеток стеклоочистителя

E01002600327

Щетки очистителя ветрового стекла

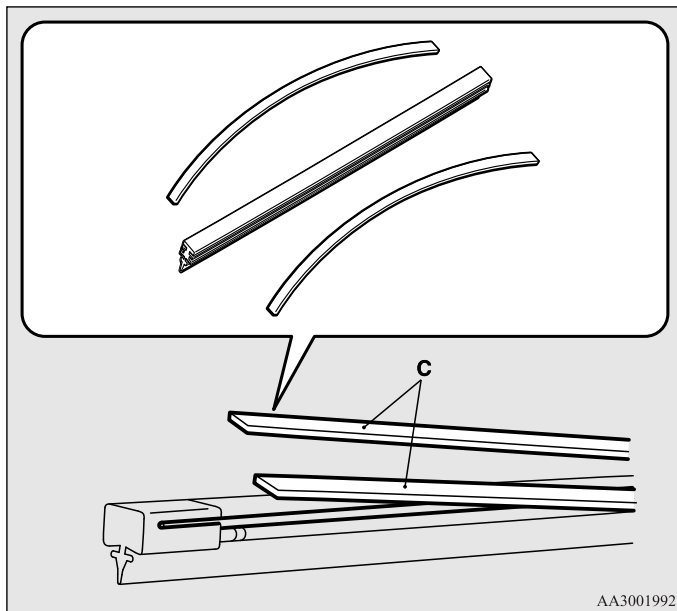
1. Поднимите рычаг щетки стеклоочистителя над ветровым стеклом.
2. Потяните за резиновый скребок, чтобы фиксатор (А) отсоединился от хомута (В). Потяните резиновый скребок дальше и снимите его.



📖 ПРИМЕЧАНИЕ

- Следите, чтобы рычаг стеклоочистителя не упал на лобовое стекло. При падении он может повредить стекло.

3. Установите держатели (С) на новые резиновые скребки.
При установке скребков убедитесь, что они правильно совмещены, как показано на рисунке.



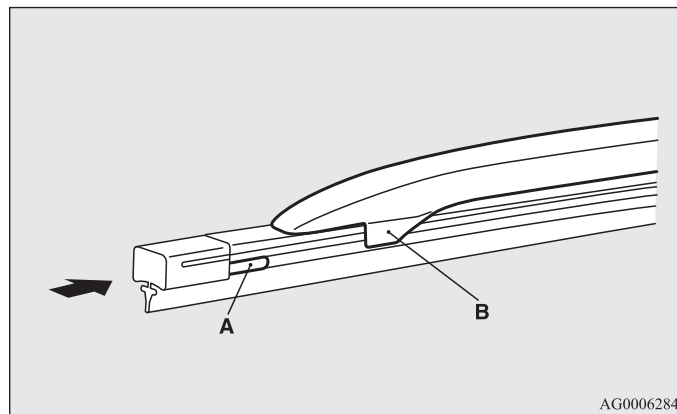
4. Вставьте резиновые скребки с держателями в щетку стеклоочистителя, начав с противоположного от фиксатора конца щетки. Убедитесь, что хомут (В) надежно вошел в прорези на скребке.



ПРИМЕЧАНИЕ

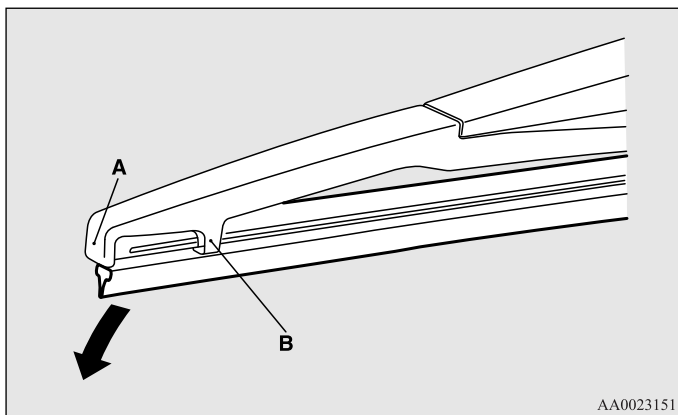
- Если с новыми скребками держатели не поставляются, используйте держатели от старых резиновых скребков.

5. Сдвигайте скребок до тех пор, пока хомут (В) надежно не зацепится за фиксатор (А).



Щетка очистителя заднего стекла

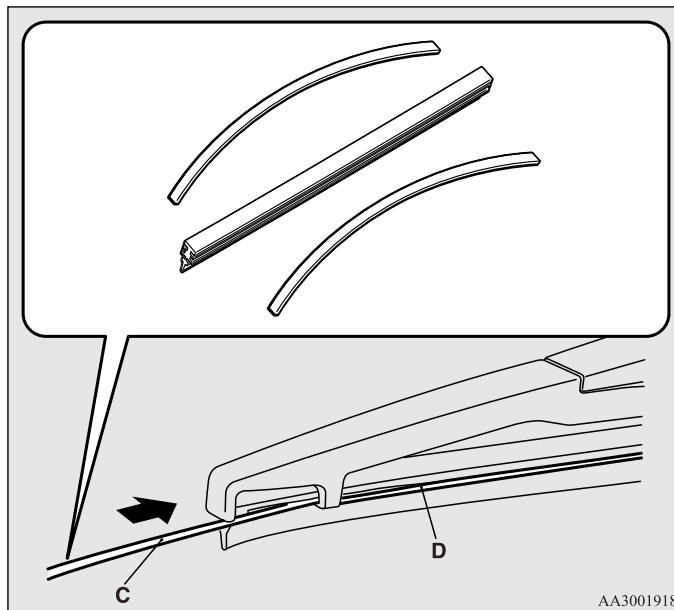
1. Поднимите рычаг щетки стеклоочистителя над задним стеклом.
2. Потяните скребок щетки вниз, чтобы высвободить его из фиксатора (А), находящегося на конце рычага стеклоочистителя. Потяните резиновый скребок дальше и снимите его.
3. Вставьте новый скребок в хомут (В) рычага стеклоочистителя.



📖 ПРИМЕЧАНИЕ

- Следите, чтобы рычаг щетки стеклоочистителя не упал на заднее стекло; он может повредить стекло.

4. Надежно вставьте держатель (С) в канавку (D) скребка. При установке резиновых скребков убедитесь, что они правильно совмещены, как показано на рисунке.



📖 ПРИМЕЧАНИЕ

- Если с новыми скребками держатели не поставляются, используйте держатели от старых резиновых скребков.

Общее техническое обслуживание

E01002700344

Утечка топлива, охлаждающей жидкости, масла и отработавших газов

Загляните под кузов автомобиля и убедитесь в отсутствии утечек топлива, охлаждающей жидкости, масла и отработавших газов.

⚠ ПРЕДУПРЕЖДЕНИЕ

- Запрещается эксплуатировать автомобиль, если есть подозрение на утечку топлива или чувствуется запах топлива. Обратитесь в авторизованный сервисный центр MITSUBISHI MOTORS.

Работа наружных и внутренних осветительных приборов

Включите комбинированный переключатель освещения, чтобы проверить работу всех осветительных приборов.

Если осветительные приборы не включаются, это может говорить о том, что перегорел предохранитель или неисправна лампа. Сначала проверьте предохранители. Если перегоревших предохранителей обнаружить не удалось, проверьте лампы.

Порядок проверки и замены предохранителей и ламп приведен в разделах «Предохранители», стр. 8-26, и «Замена ламп», стр. 8-35. Если предохранители и лампы в порядке, обратитесь в авторизованный сервисный центр MITSUBISHI MOTORS для проверки и ремонта автомобиля.

Работа контрольно-измерительных приборов и контрольных ламп

Запустите двигатель и проверьте работу всех контрольно-измерительных приборов и контрольных ламп.

При обнаружении неисправностей обратитесь в авторизованный сервисный центр MITSUBISHI MOTORS.

Смазка петель и замков

Проверьте состояние всех замков и петель, при необходимости смажьте их.

Плавкие вставки

E01002900623

Плавкие вставки предотвращают возгорание, если через отдельные электрические цепи проходит чрезмерно большой ток.

Если перегорит плавкая вставка, обратитесь для проверки электрооборудования автомобиля в авторизованный сервисный центр MITSUBISHI MOTORS.

См. раздел «Таблица расположения предохранителей в блоке, находящемся в салоне», стр. 8-28, и «Таблица расположения предохранителей в блоке, находящемся в моторном отсеке», стр. 8-30.

⚠ ПРЕДУПРЕЖДЕНИЕ

- Запрещается заменять плавкие вставки другими токопроводящими предметами: это может привести к возгоранию автомобиля, уничтожению имущества и тяжелой или даже несовместимой с жизнью травме.

Предохранители

E01003002292

Расположение блока предохранителей

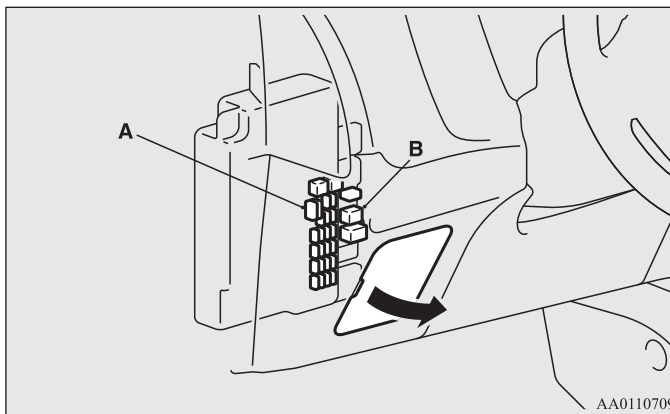
Для защиты электрооборудования от повреждения в результате короткого замыкания или перегрузки каждая цепь снабжена предохранителем.

Блоки предохранителей установлены в салоне и в моторном отсеке.

Блок предохранителей в салоне

Блоки предохранителей в салоне расположены за крышкой блока предохранителей перед водительским сиденьем, в месте, изображенном на рисунке.

Потяните на себя крышку блока предохранителей и снимите ее.

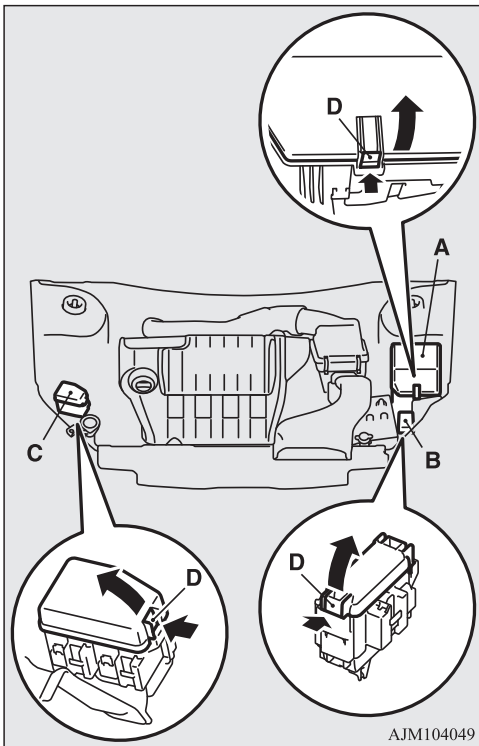


A Основной блок предохранителей

B Дополнительный блок предохранителей

Блок предохранителей в моторном отсеке

В моторном отсеке блоки предохранителей расположены в месте, указанном на рисунке. Нажмите на защелку (D) и снимите крышку.



A Основной блок предохранителей

B Дополнительный блок предохранителей (тип 1)

C Дополнительный блок предохранителей (тип 2)

Номинальный ток предохранителей

E01007701753

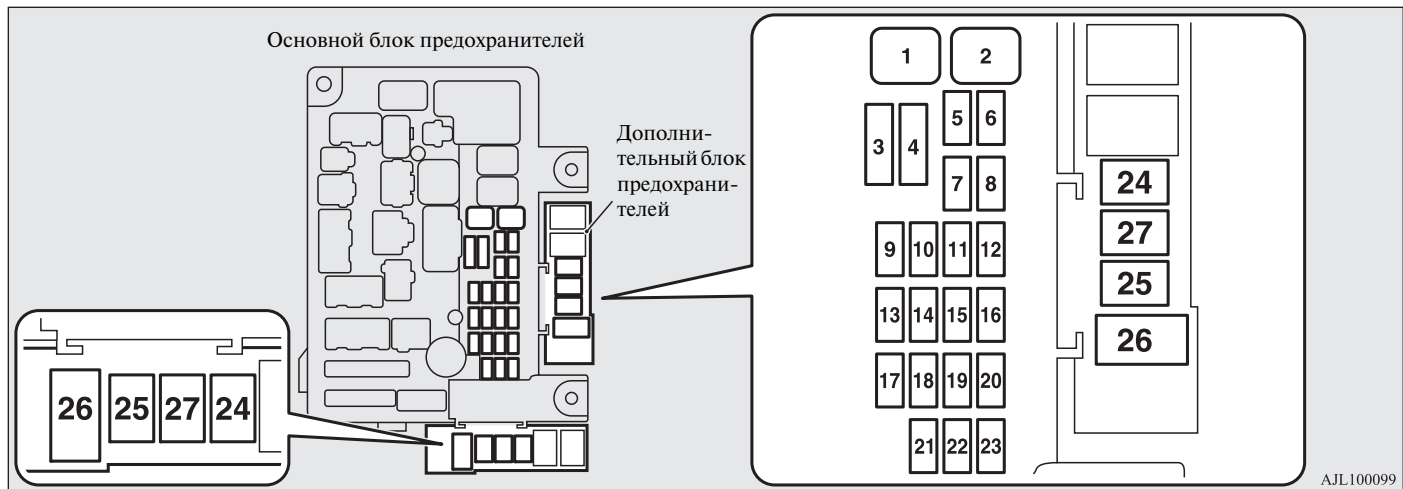
Номинальный ток предохранителей и защищаемые цепи указаны с обратной стороны крышки основного блока предохранителей в моторном отсеке.

**ПРИМЕЧАНИЕ**

- Запасные предохранители находятся на крышке блока предохранителей в моторном отсеке. Для замены следует использовать предохранитель, рассчитанный на такой же номинальный ток, как у перегоревшего предохранителя.

Таблица расположения предохранителей в блоке, находящемся в салоне

E01007902127



№	Обозначение	Защищаемая цепь	Номинальный ток
1		Электростеклоподъемники	30 А*1
2		Обогреватель заднего стекла	30 А*1
3		Отопитель	30 А
4		Очиститель ветрового стекла	30 А
5		Электропривод замков дверей	20 А
6		Задний противотуманный фонарь	10 А*2
7		Розетка электропитания	15 А

№	Обозначение	Защищаемая цепь	Номинальный ток
8		Очиститель заднего стекла	15 А
9		Люк	20 А
10		Замок зажигания	10 А
11		Опция	10 А
12		Аварийная световая сигнализация	15 А
13		Система полного привода	10 А
14	STOP	Стоп-сигналы (лампы стоп-сигналов)	15 А

№	Обозначение	Защищаемая цепь	Номинальный ток
15		Контрольно-измерительные приборы	10 А
16		Система подушек безопасности SRS	7,5 А
17		Аудиосистема	15 А
18		Реле блока управления	7,5 А
19		Лампы освещения салона (плафоны)	15 А
20		Фонари заднего хода (лампы света заднего хода)	7,5 А
21		Обогрев наружных зеркал заднего вида	7,5 А
22		Наружные зеркала заднего вида	10 А
23		Прикуриватель / розетка электропитания	15 А
24		Система зарядки	7,5 А
		Обогрев обода рулевого колеса	15 А
25		Электропривод сиденья водителя	30 А* ¹
26		Обогрев сидений	30 А
26		Электропривод сиденья пассажира	30 А* ¹

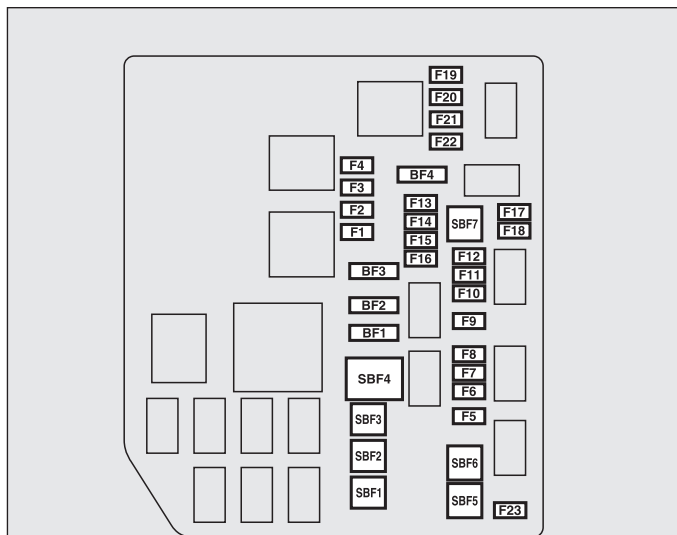
*¹ Плавкая вставка.

*² Даже если Ваш автомобиль оборудован задним противотуманным фонарем, предохранитель заднего противотуманного фонаря может быть не установлен на автомобиле.

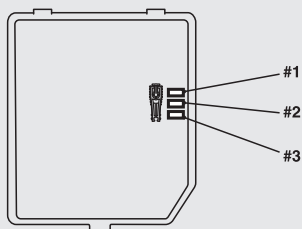
- В зависимости от модификации и комплектации автомобиля некоторые предохранители могут отсутствовать.
- В приведенной выше таблице указаны основные цепи, защищаемые каждым предохранителем.

Таблица расположения предохранителей в блоке, находящемся в моторном отсеке

E01008002011


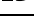


На оборотной стороне крышки блока предохранителей



AA4000732

№	Обозначение	Защищаемая цепь	Номинальный ток
SBF1		VLC	40 А*
SBF2		Стартер	30 А*
SBF3		Электродвигатель вентилятора конденсатора	30 А*
SBF4		Электродвигатель вентилятора системы охлаждения двигателя	40 А*
SBF5		Антиблокировочная система тормозов	40 А*
SBF6		Стояночный тормоз с электроприводом	50 А*
SBF7		Антиблокировочная система тормозов	30 А*
BF1	PIGATE	Электропривод двери багажного отделения	30 А
BF2		Усилитель аудиосистемы	30 А
BF3	IOD	Устройство ввода-вывода	30 А
BF4		Электрооборудование дизельного двигателя	30 А
F1	A/T	Автоматическая коробка передач	20 А
F2		Обогреватель щеток стеклоочистителя	15 А
F3		Стояночный тормоз с электроприводом	7,5 А
F4		Дневные ходовые огни	10 А
F5		Противотуманные фары	15 А

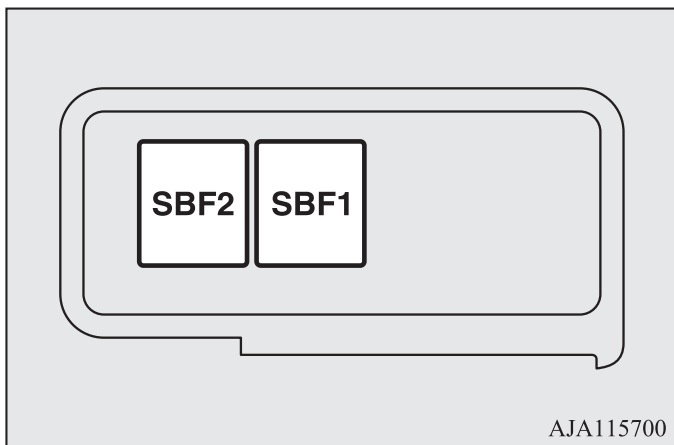
№	Обозначение	Защищаемая цепь	Номинальный ток
F6		Кондиционер	10 А
F7		Омыватели фар	20 А
F8		Звуковой сигнал противоугонной системы	20 А
F9		Звуковой сигнал	10 А
F10		Привод дроссельной заслонки	15 А
F11		Генератор	7,5 А
F12		Двигатель	7,5 А
F13		Цепь питания электрооборудования двигателя	20 А
		Подогреватель топливной магистрали	25 А
F14		Топливный насос	15 А
F15		Катушка зажигания	10 А
F16		Цепь питания электрооборудования двигателя	10 А
F17		Фара дальнего света (левая)	10 А
F18		Фара дальнего света (правая)	10 А
F19		Фара ближнего света (левая)	С газоразрядной лампой 20 А
F20		Фара ближнего света (правая)	С газоразрядной лампой 20 А
F21		Фара ближнего света (левая)	С галогенной лампой 10 А

№	Обозначение	Защищаемая цепь	Номинальный ток
F22		Фара ближнего света (правая)	С галогенной лампой 10 А
F23		Датчик заряда аккумуляторной батареи	7,5 А
#1	—	Запасной предохранитель	10 А
#2	—	Запасной предохранитель	15 А
#3	—	Запасной предохранитель	20 А

* Плавкая вставка.

- В зависимости от модификации и комплектации автомобиля некоторые предохранители могут отсутствовать.
- В приведенной выше таблице указаны основные цепи, защищаемые каждым предохранителем.

Дополнительный блок предохранителей (тип 1)

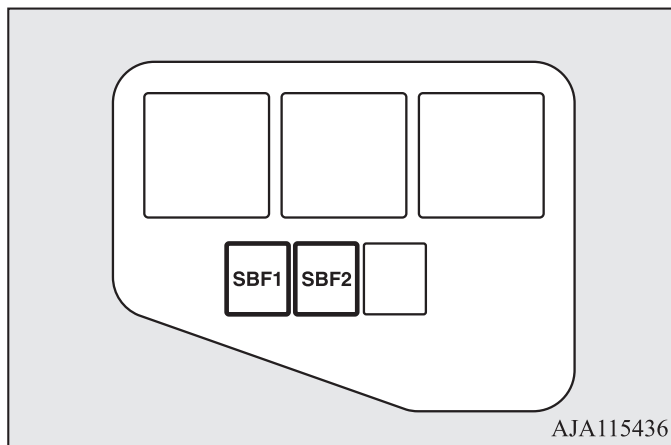


№	Обозначение	Защищаемая цепь	Номинальный ток
SBF1	(P)	Стояночный тормоз с электроприводом	30 А*
SBF2	(P)	Стояночный тормоз с электроприводом	30 А*

* Плавкая вставка.

- В зависимости от модификации и комплектации автомобиля некоторые предохранители могут отсутствовать.
- В приведенной выше таблице указаны основные цепи, защищаемые каждым предохранителем.

Дополнительный блок предохранителей (тип 2)



№	Обозначение	Защищаемая цепь	Номинальный ток
SBF1	☞	Обогрев ветрового стекла	50 А*
SBF2	☞	Обогрев ветрового стекла	50 А*

* Плавкая вставка.

- В зависимости от модификации и комплектации автомобиля некоторые предохранители могут отсутствовать.
- В приведенной выше таблице указаны основные цепи, защищаемые каждым предохранителем.

В блоке предохранителей отсутствуют запасные предохранители на 7,5 А, 25 А и 30 А. Если один из предохранителей указанных номиналов перегорит, их можно заменить:

7,5 А: запасным предохранителем на 10 А.

25 А: запасным предохранителем на 20 А.

30 А: предохранителем на 30 А из цепи усилителя аудиосистемы.

После установки запасных предохранителей при первой возможности замените их предохранителями требуемого номинала.

Цветовая кодировка предохранителей

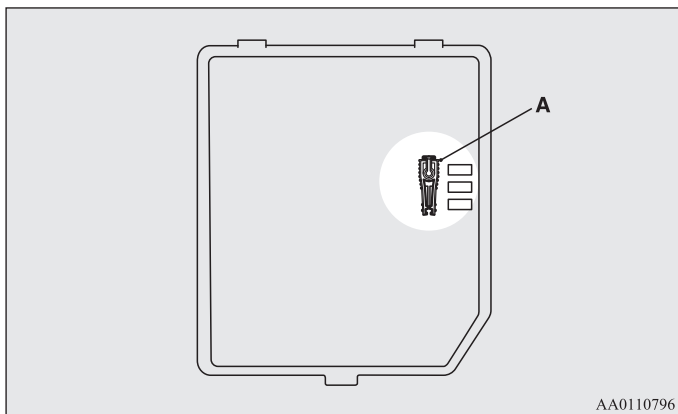
E01008101419

Номинальный ток	Цвет
7,5 А	Коричневый
10 А	Красный
15 А	Синий
20 А	Желтый
25 А	Бесцветный (белый)
30 А	Зеленый (ножевой) / розовый (плавкая вставка)
40 А	Зеленый (плавкая вставка)
50 А	Красный (плавкая вставка)

Замена предохранителей

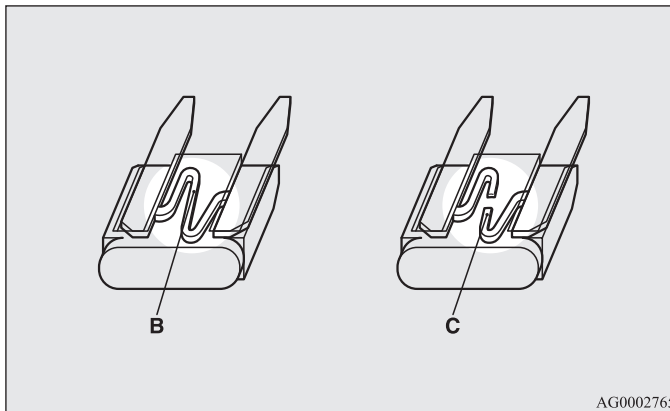
E01007800845

1. Перед заменой предохранителя отключите соответствующую электрическую цепь и переведите ключ в замке зажигания в положение LOCK или включите режим работы OFF.
2. Извлеките из крышки блока предохранителей в моторном отсеке съемник предохранителей (A).



AA0110796

3. По таблице номинальных токов предохранителей проверьте соответствие предохранителя, относящегося к неисправной цепи.



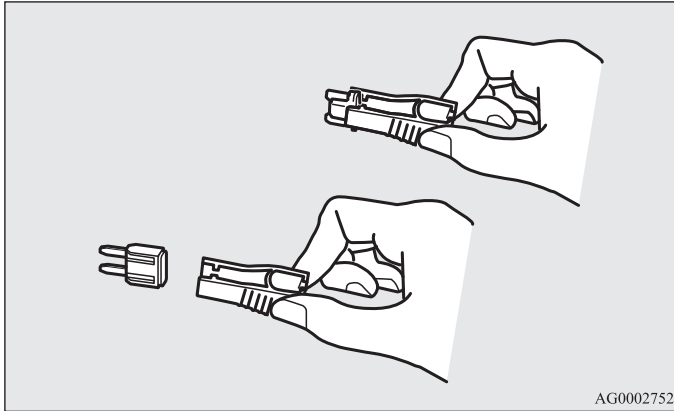
AG0002765

- В Исправный предохранитель
С Перегоревший предохранитель

ПРИМЕЧАНИЕ

- Если какое-либо электрооборудование не работает, а относящийся к нему предохранитель исправен, возможна неисправность в электрооборудовании или в каком-либо другом месте. Рекомендуется проверить автомобиль в авторизованном сервисном центре MITSUBISHI MOTORS.

4. С помощью съемника вставьте в то же гнездо в блоке предохранителей новый предохранитель, рассчитанный на тот же номинальный ток.



⚠ ПРЕДОСТЕРЕЖЕНИЕ

- Если новый предохранитель через непродолжительное время перегорает вновь, рекомендуется проверить электрическую цепь автомобиля в авторизованном сервисном центре MITSUBISHI MOTORS.
- Запрещается устанавливать предохранители большего тока, а также самодельные соединения из проводов, фольги и т. п. Это может привести к перегреву проводов и возгоранию.

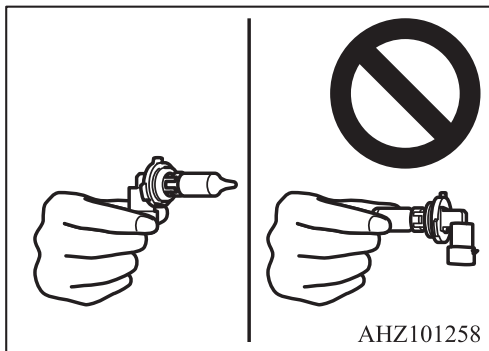
Замена ламп

E01003102004

Перед заменой лампы убедитесь, что данный осветительный прибор выключен. Не дотрагивайтесь пальцами до стеклянной колбы новой лампы. Оставшийся на стекле жир испаряется при нагреве лампы и оседает на отражателе, поверхность которого тускнеет.

⚠ ПРЕДОСТЕРЕЖЕНИЕ

- Запрещается установка на автомобиль имеющихся в продаже СИД-ламп. Имеющиеся в свободной продаже СИД-лампы могут отрицательно повлиять на работу автомобиля, нарушая нормальную работу других ламп и оборудования автомобиля.
- Температура ламп сразу после выключения очень высока. Прежде чем дотрагиваться до лампы, дождитесь ее охлаждения. В противном случае можно получить ожог.
- При обращении с галогенными лампами следует соблюдать осторожность. Газ в колбе галогенной лампы находится под высоким давлением, поэтому при падении, ударе или задевании за твердый предмет она может взорваться.
- Запрещается прикасаться к колбе галогенной лампы руками, грязными перчатками и т. д. При включении фары жир с рук, попавший на лампу, будет испаряться, что может привести к повреждению лампы. Грязную поверхность стекла следует протереть спиртом, растворителем для краски и т. п. Устанавливать лампу следует только после тщательного просушивания.



 ПРИМЕЧАНИЕ

- Если Вы не уверены, что сможете выполнить замену правильно, доверьте ее специалистам авторизованного сервисного центра MITSUBISHI MOTORS.
- При снятии ламп и рассеивателей соблюдайте осторожность, чтобы не поцарапать лакокрасочное покрытие автомобиля.
- Во время дождя или после мойки автомобиля возможно запотевание рассеивателей фар. Это явление имеет те же причины, что и запотевание оконных стекол при влажной погоде, и не является признаком неисправностей.
При включении фар влага испарится от тепла. Однако если внутри фар скапливается вода, рекомендуется провести их проверку в авторизованном сервисном центре MITSUBISHI MOTORS.

Расположение и номинальная мощность ламп

E01003201747

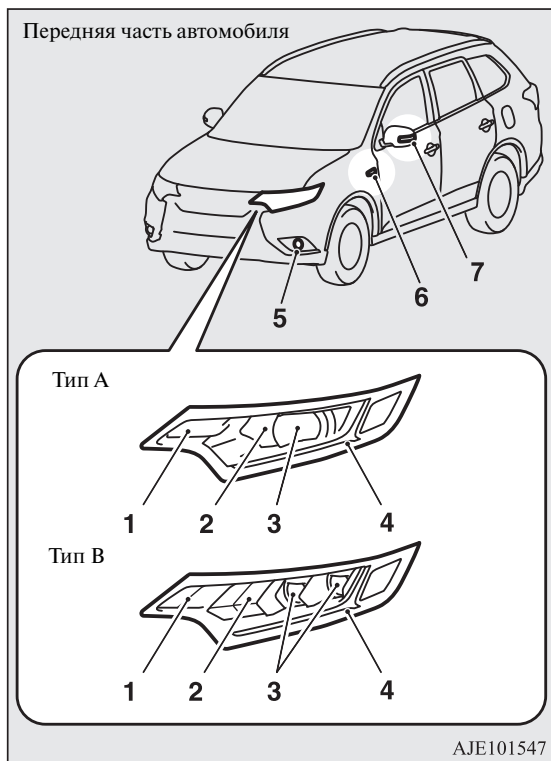
Для замены следует использовать новую лампу той же мощности и цвета.

ПРЕДОСТЕРЕЖЕНИЕ

- Для замены следует использовать новую лампу того же типа, той же мощности и того же цвета.
При установке неподходящей лампы лампа может выйти из строя либо может не включиться или привести к возгоранию автомобиля.

Наружные световые приборы

E01003305456



Тип А: модификации с галогенными лампами фар

Тип В: модификации со светодиодными фарами

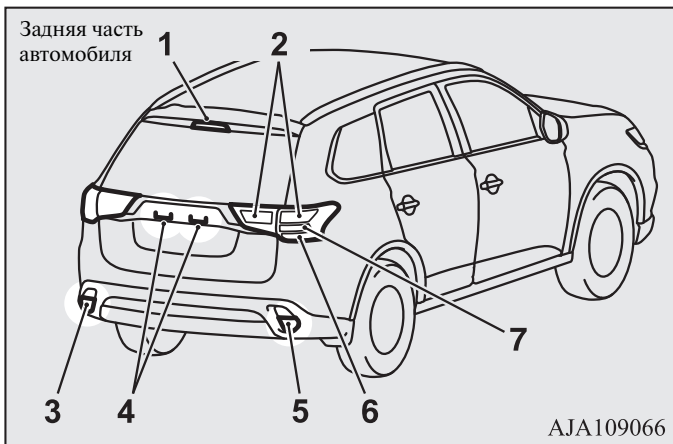
- 1 Передние указатели поворота: 21 Вт (PY21W)
- 2 Фары дальнего света
С галогенной лампой: 60 Вт (HВ3)
Светодиоды: —
- 3 Фары ближнего света
С галогенной лампой: 55 Вт (H7)
Светодиоды: —
- 4 Габаритные огни / дневные ходовые огни: —
- 5 Противотуманные фары*
С галогенной лампой 19 Вт (H16)
Светодиоды: —
- 6 Боковые повторители указателей поворота (на крыльях)*: 5 Вт
- 7 Боковые повторители указателей поворота (на наружных зеркалах заднего вида)*

В скобках указан тип лампы.



ПРИМЕЧАНИЕ

- Лампы боковых повторителей указателей поворота (на крыльях) не заменяются отдельно.
Для ремонта или замены рекомендуется обратиться в авторизованный сервисный центр MITSUBISHI MOTORS.
- В нижеперечисленных световых приборах вместо ламп накаливания используются светодиоды. Для ремонта или замены ламп в этих световых приборах обратитесь в авторизованный сервисный центр MITSUBISHI MOTORS.
 - Фары дальнего света (светодиодные).
 - Фары ближнего света (светодиодные).
 - Габаритные огни.
 - Дневные ходовые огни.
 - Противотуманные фары (светодиодные)
 - Боковые повторители указателей поворота (на наружных зеркалах заднего вида).



- 1 Верхний стоп-сигнал: —
- 2 Задние габаритные огни: —
- 3 Задний противотуманный фонарь: 21 Вт (W21W)
- 4 Фонарь освещения номерного знака: 5 Вт (W5W)
- 5 Фонарь заднего хода: 16 Вт (W16W)
- 6 Задние указатели поворота: 21 Вт (WY21W)
- 7 Стоп-сигналы: —

В скобках указан тип лампы.

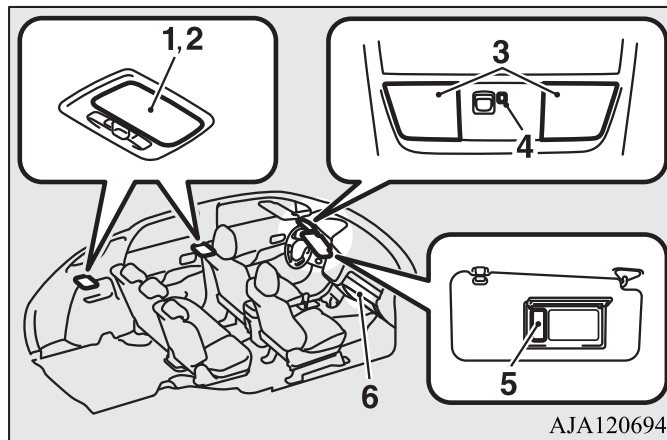
ПРИМЕЧАНИЕ

- В нижеперечисленных световых приборах вместо ламп накаливания используются светодиоды. Для ремонта или замены ламп в этих световых приборах обратитесь в авторизованный сервисный центр MITSUBISHI MOTORS.

- Верхний стоп-сигнал.
- Задние габаритные огни.
- Стоп-сигналы.

Световые приборы, расположенные внутри автомобиля

E01003403727



- 1 Лампа освещения багажного отделения: 8 Вт
- 2 Задняя лампа освещения салона: 8 Вт
- 3 Лампа местной подсветки и передняя лампа освещения салона: 8 Вт
- 4 СИД подсветки в потолочном светильнике
- 5 Лампа подсветки косметического зеркала: 2 Вт
- 6 Лампа подсветки вещевого ящика панели приборов: 1,4 Вт

ПРИМЕЧАНИЕ

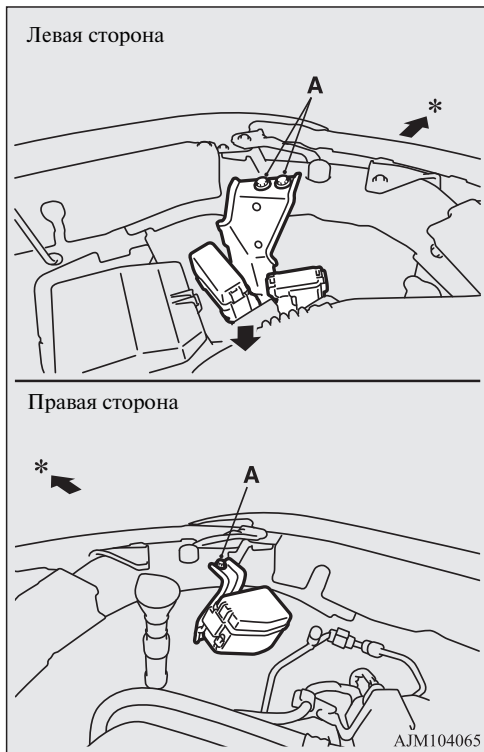
- В нижеперечисленных световых приборах вместо ламп накаливания используются светодиоды. Для ремонта или замены ламп в этих световых приборах обратитесь в авторизованный сервисный центр MITSUBISHI MOTORS.

- СИД подсветки в потолочном светильнике.
- Передние лампы освещения пространства для ног.
- Лампа подсветки ящика в напольной консоли*.

Фары ближнего света (с галогенными лампами)

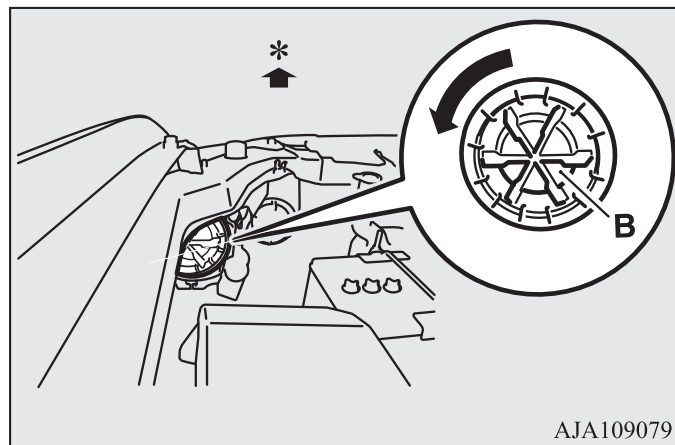
E01009301593

1. Чтобы заменить лампу в фаре, выкрутите болты (А), поддерживающие блоки реле, затем сдвиньте блоки реле назад (если имеются).



* Передняя часть автомобиля

2. Поверните крышку (В) против часовой стрелки и затем извлеките ее.

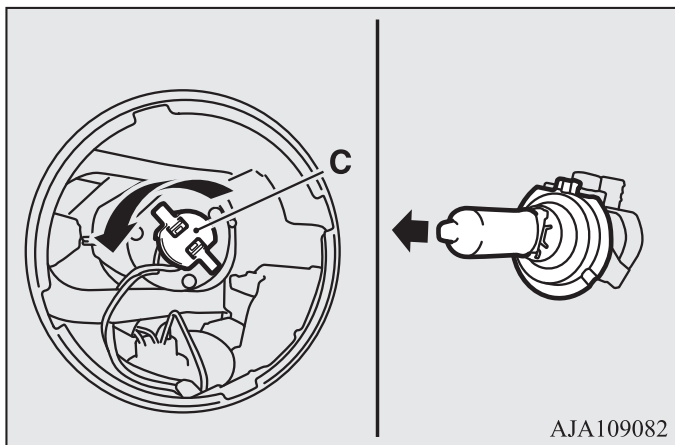


AJA109079

* Передняя часть автомобиля

Техническое обслуживание автомобиля

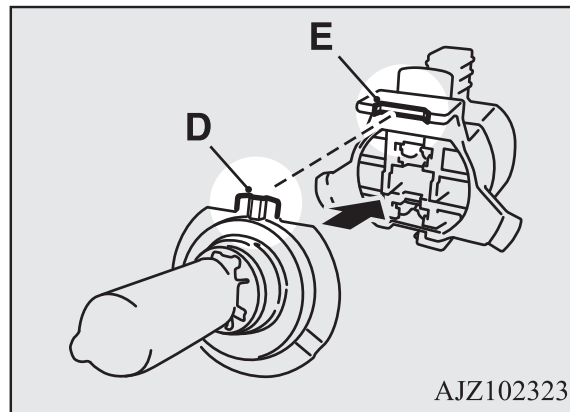
3. Поверните патрон (С) против часовой стрелки и извлеките его, а затем извлеките из него лампу.



4. Лампа устанавливается в порядке, обратном порядку снятия.

ПРИМЕЧАНИЕ

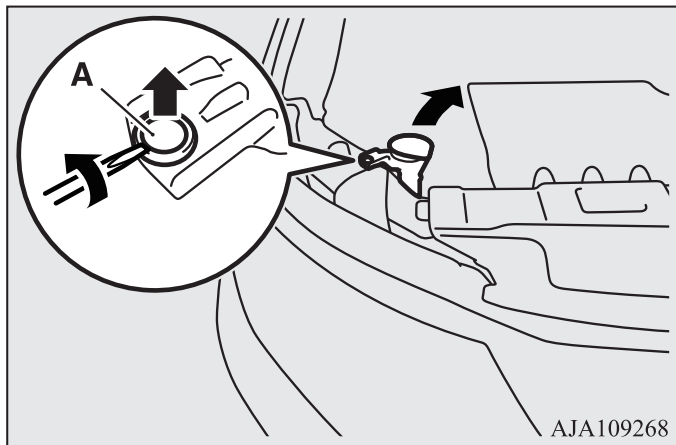
- При установке лампы совместите выступ (D) с пазом (E) на разъеме.



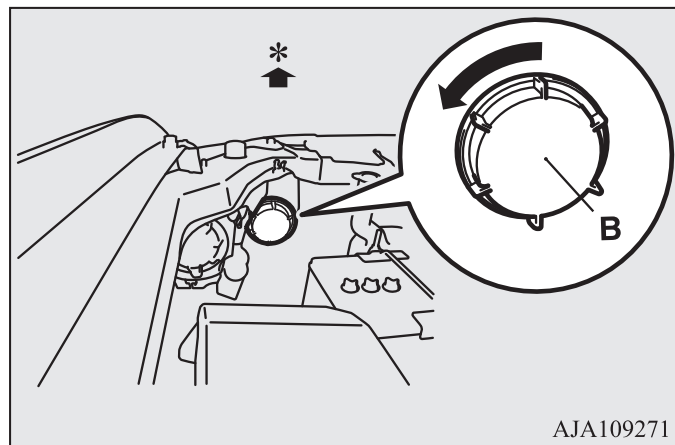
Фары дальнего света (с галогенными лампами)

E01009401334

1. Чтобы заменить лампу с правой стороны, извлеките пистон (А), поддерживая горловину бачка омывателя, затем сдвиньте горловину в направлении задней части автомобиля.



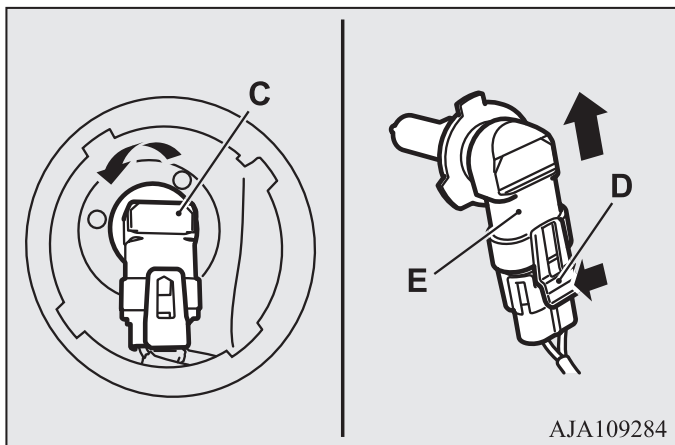
2. Поверните крышку (В) против часовой стрелки и затем извлеките ее.



* Передняя часть автомобиля

Техническое обслуживание автомобиля

3. Поверните лампу (C) против часовой стрелки и извлеките ее, а затем нажмите на защелку (D) и отсоедините лампу (E).

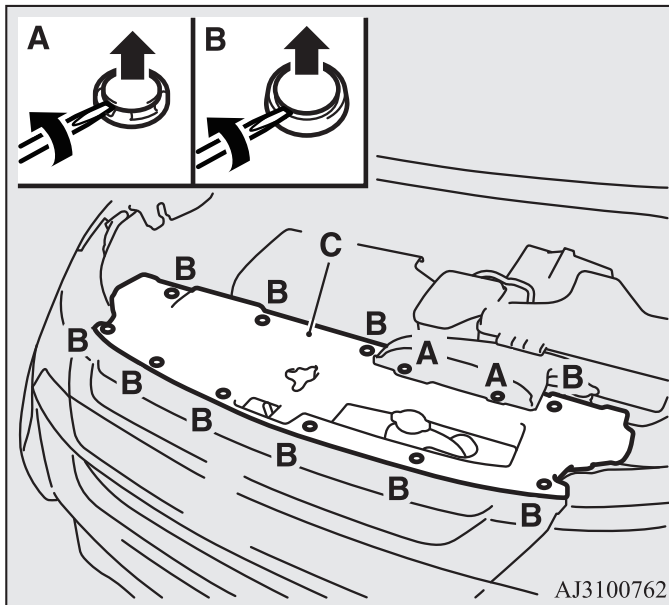


4. Лампа устанавливается в порядке, обратном порядку снятия.

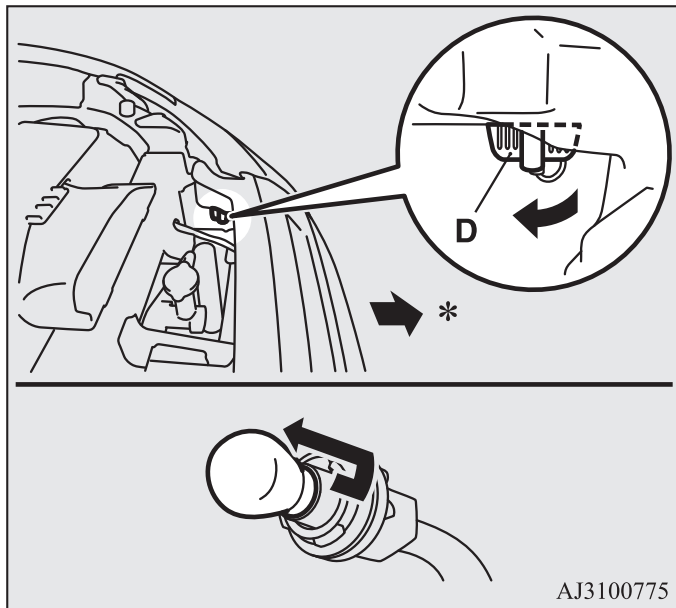
Передние указатели поворота

E01003802290

1. Извлеките 12 пистонов (A, B) и снимите кожух (C).



2. Поверните патрон (D) против часовой стрелки и извлеките его, а затем, нажав на лампу, поверните ее против часовой стрелки и извлеките из патрона.



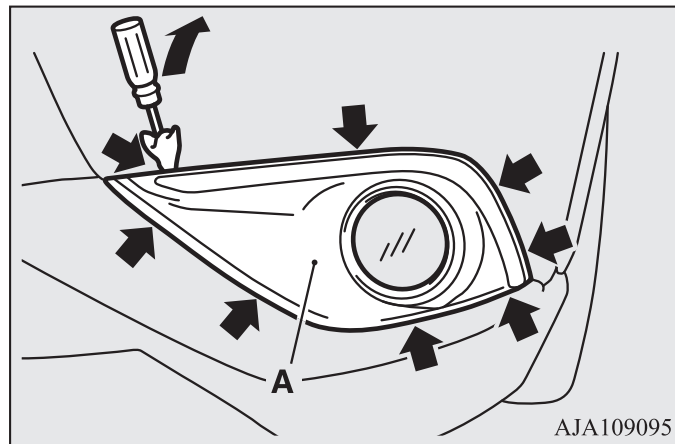
* Передняя часть автомобиля

3. Лампа устанавливается в порядке, обратном порядку снятия.

Противотуманные фары (с галогенными лампами)*

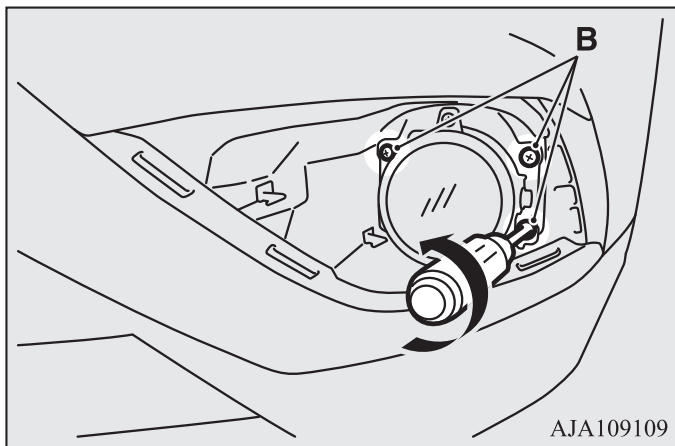
E01004003401

1. Для снятия крышки вставьте отвертку с плоским лезвием, обернутую тканью, между крышкой и бампером в точках, помеченных стрелками, аккуратно отожмите и снимите крышку (A).



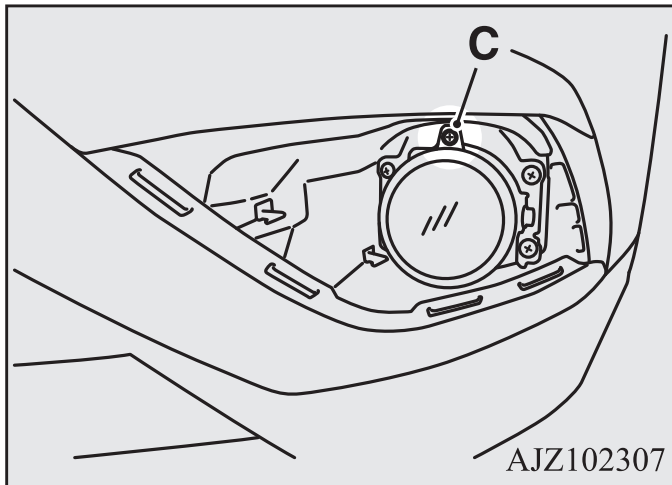
Техническое обслуживание автомобиля

2. Выкрутите три винта (В), затем снимите фару.

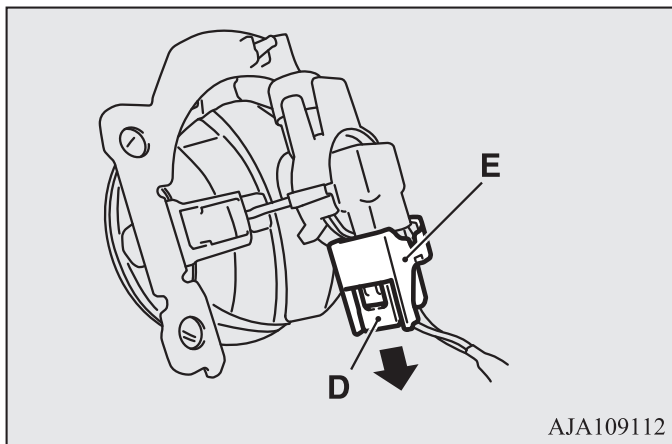


ПРИМЕЧАНИЕ

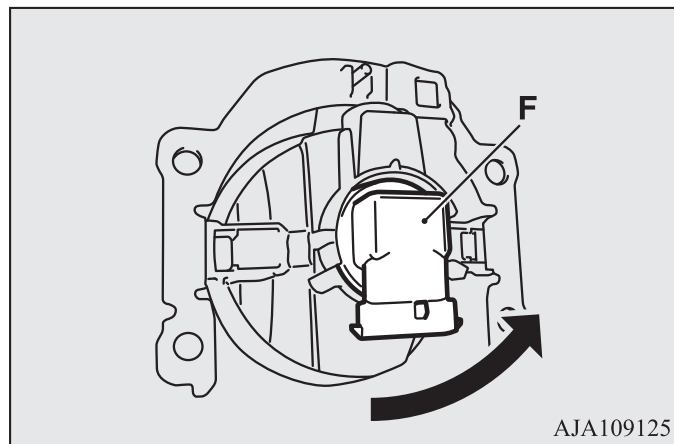
- При откручивании болтов противотуманных фар следите, чтобы по ошибке не выкрутить винты регулировки света фар (С).



3. Нажмите на защелку (D) и отсоедините разъем (E).



4. Поверните лампу (F) против часовой стрелки и затем извлеките ее.

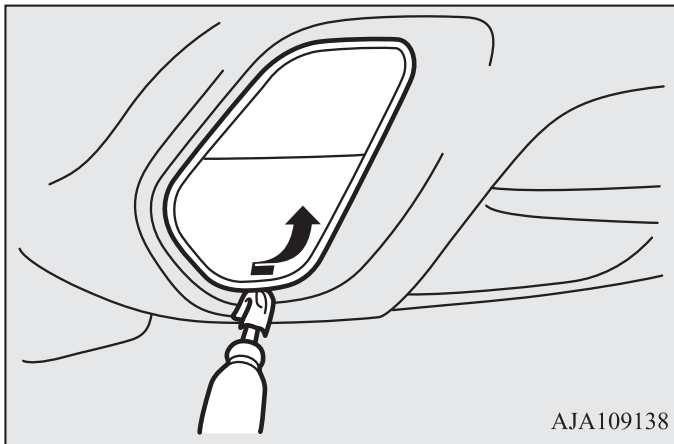


5. Лампа устанавливается в порядке, обратном порядку снятия.

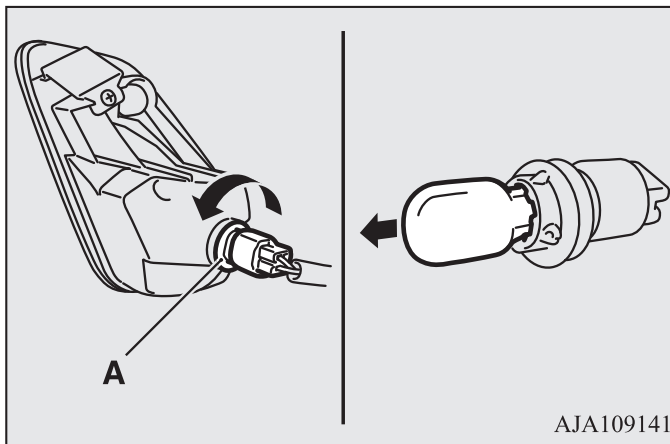
Задний противотуманный фонарь (со стороны водителя) / фонарь заднего хода (со стороны пассажира)

E01004101655

1. Вставьте под край фонаря отвертку с плоским лезвием, обернутую тканью, затем снимите фонарь, аккуратно отжав его вверх.



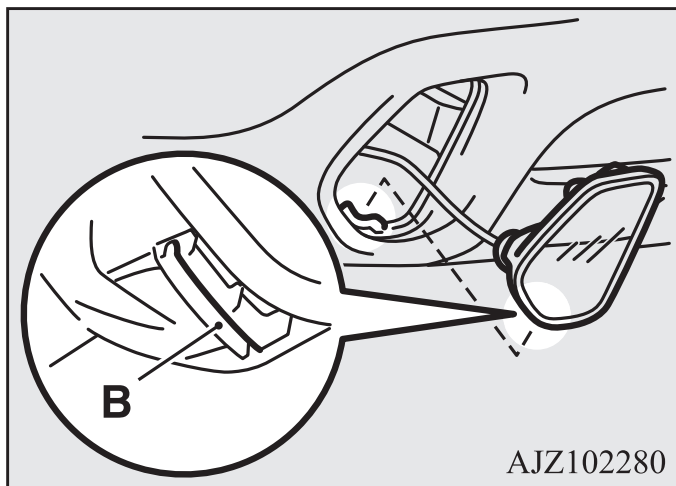
2. Для снятия поверните патрон (А) против часовой стрелки, затем извлеките из него лампу.



3. Лампа устанавливается в порядке, обратном порядку снятия.

ПРИМЕЧАНИЕ

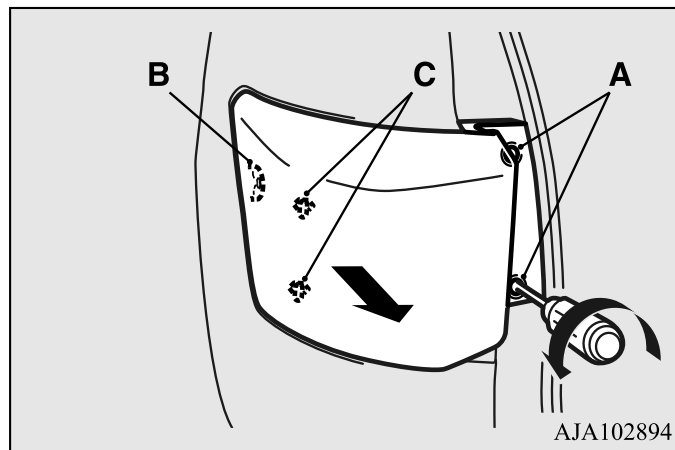
- При установке фонаря сначала вставьте паз (В) в вырез на кузове, а затем прижмите фонарь, чтобы зафиксировать его на месте.



Задний комбинированный фонарь

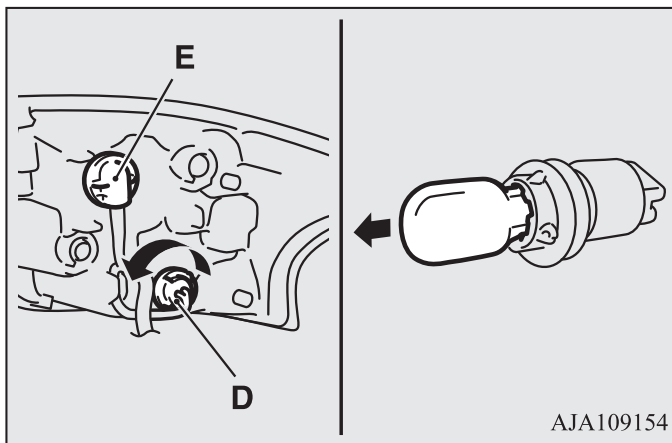
E01004202767

1. Откройте дверь багажного отделения.
2. Выкрутите винты (А), затем потяните фонарь по направлению к задней части автомобиля, чтобы паз (В) и направляющие штифты (С) фонаря вышли из кузова.



Техническое обслуживание автомобиля

3. Поверните патрон против часовой стрелки и извлеките его, а затем извлеките из него лампу.



D Задний указатель поворота

E Задний габаритный огонь и стоп-сигнал на светодиодах не подлежат замене

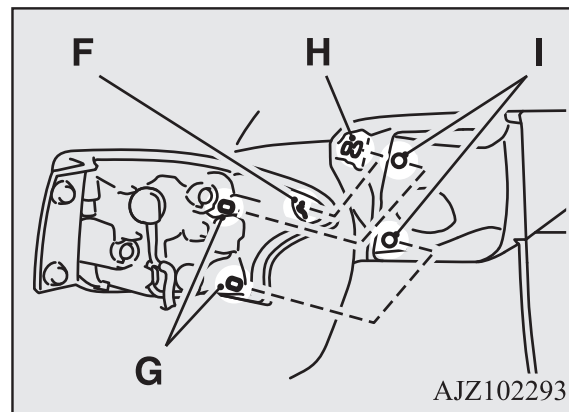
ПРИМЕЧАНИЕ

- В секциях габаритного огня и стоп-сигнала заднего комбинированного фонаря вместо ламп накаливания используются светодиоды. Для ремонта или замены ламп в этих световых приборах обратитесь в авторизованный сервисный центр MITSUBISHI MOTORS.

4. Лампа устанавливается в порядке, обратном порядку снятия.

ПРИМЕЧАНИЕ

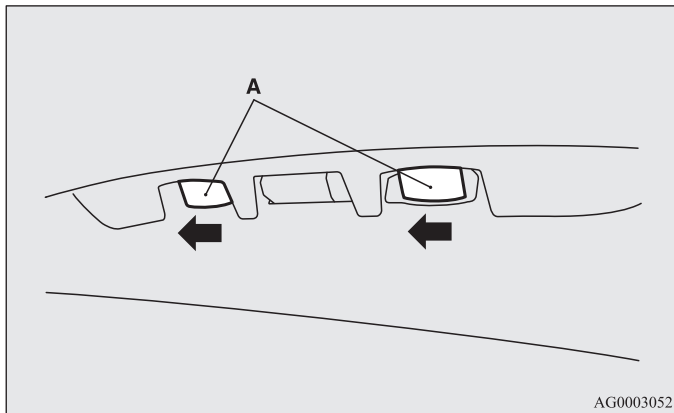
- Устанавливая фонарь на место, совместите паз (F) и направляющие штифты (G) на фонаре с зашкой (H) и отверстиями (I) в кузове.



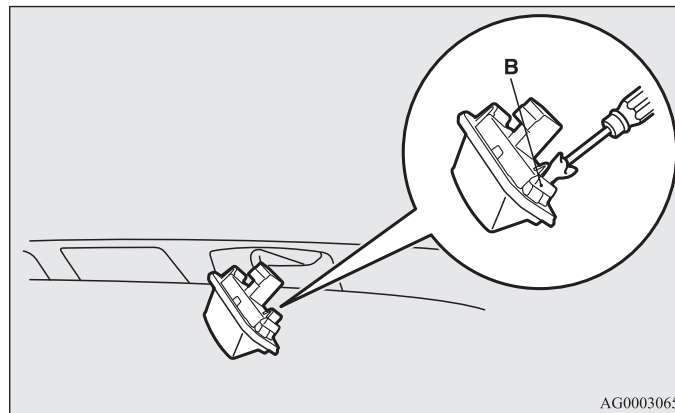
Фонари освещения номерного знака

E01004602325

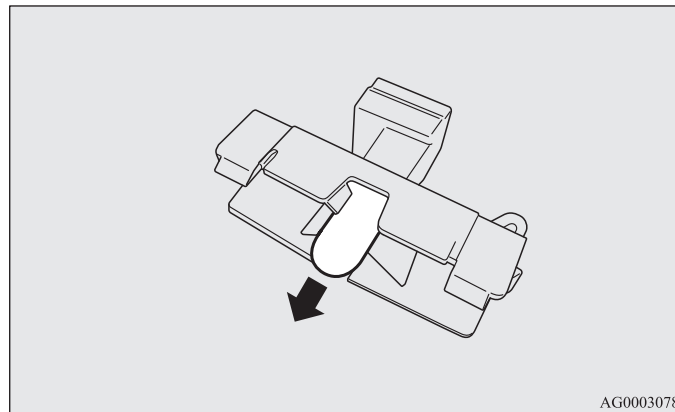
1. Снимите фонарь (А), отжимая его в левую сторону кузова автомобиля.



2. Вставьте конец плоской отвертки, обернутой тканью, в вырез, отожмите защелку (В) и снимите рассеиватель.



3. Извлеките лампу из патрона.

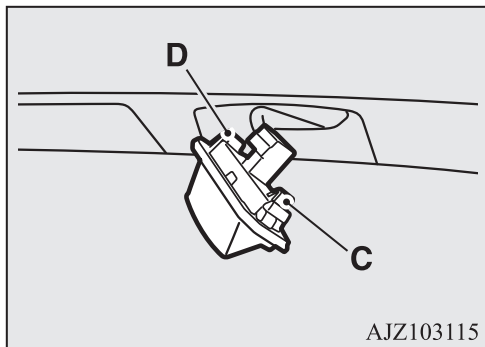


Техническое обслуживание автомобиля

4. Лампа устанавливается в порядке, обратном порядку снятия.

ПРИМЕЧАНИЕ

- Устанавливая фонарь на место, сначала вставьте защелку (С), затем защелку (D).



Технические характеристики

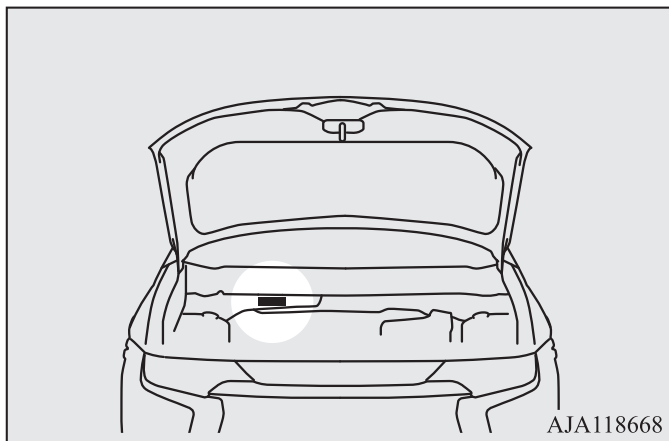
Идентификационные таблички и надписи	9-	2
Габаритные размеры автомобиля	9-	5
Эксплуатационные характеристики автомобиля	9-	7
Весовые параметры автомобиля	9-	8
Технические характеристики двигателя	9-	11
Электрооборудование	9-	12
Шины и колесные диски	9-	13
Расход топлива	9-	14
Заправочные объемы	9-	15

Идентификационные таблички и надписи

E01100105555

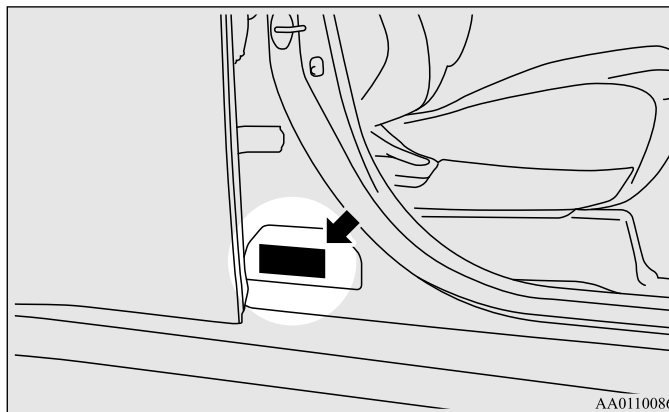
VIN (идентификационный номер автомобиля)

VIN выбит на перегородке между моторным отсеком и салоном (см. рисунок).

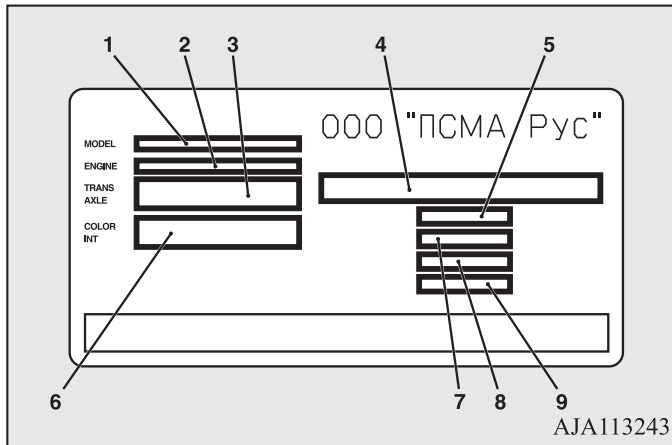


Информационная табличка с данными автомобиля*

Информационная табличка с данными автомобиля закреплена в месте, указанном на рисунке.



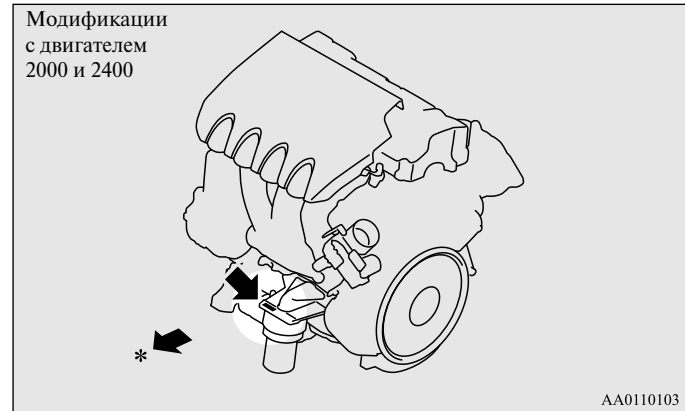
На табличке указаны код модели автомобиля, модель двигателя, модель коробки передач, код цвета кузова и т. д.
При заказе запасных частей пользуйтесь указанными кодовыми номерами.



- 1 Код модели автомобиля
- 2 Код модели двигателя
Код комплектации наружного оборудования кузова
- 3 Номер модели коробки передач
- 4 Номер шасси
- 5 Разрешенная максимальная масса
- 6 Код цвета кузова
Код отделки салона
Код дополнительного оборудования
- 7 Разрешенная максимальная масса автомобиля с прицепом
- 8 Максимальная нагрузка на переднюю ось
- 9 Максимальная нагрузка на заднюю ось

Модель/номер двигателя

Модель и номер двигателя выбиты на блоке цилиндров двигателя (см. рисунок).



* Передняя часть автомобиля

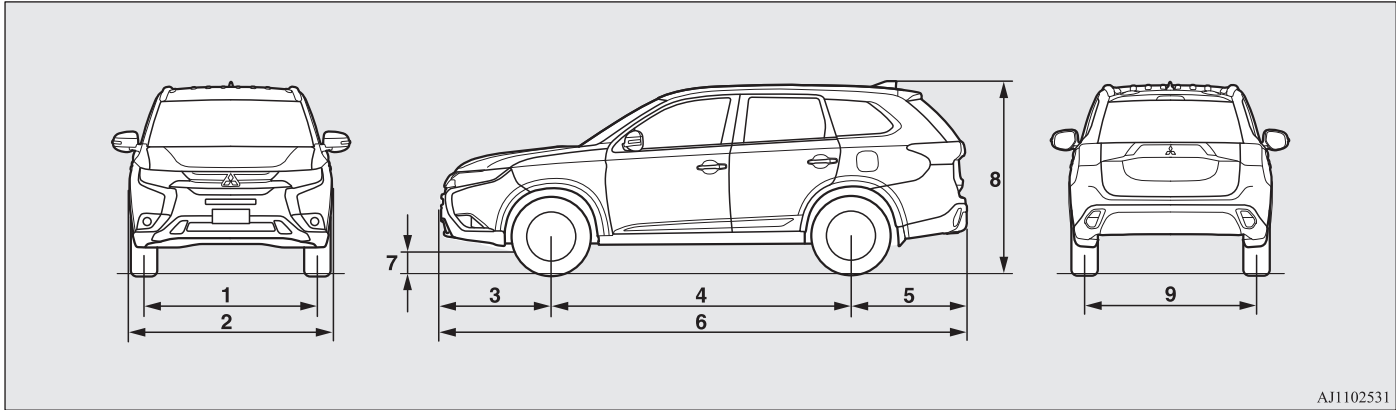
Технические характеристики



* Передняя часть автомобиля

Габаритные размеры автомобиля

E01100205149



AJ1102531

1	Колея передних колес		1540 мм
2	Габаритная ширина		1810 мм
3	Передний свес		990 мм
4	Колесная база		2670 мм
5	Задний свес		1035 мм
6	Габаритная длина		4695 мм
7	Дорожный просвет (без нагрузки)	Кроме автомобилей для России, Казахстана, Белоруссии, Украины и Молдовы	190 мм
		Автомобили для России, Казахстана, Белоруссии, Украины и Молдовы	215 мм

Технические характеристики

8	Габаритная высота (без нагрузки)	1710 мм
9	Колея задних колес	1540 мм
Минимальный радиус разворота	По внешнему габариту кузова	5,76 м
	По колею наружного колеса	5,3 м

Эксплуатационные характеристики автомобиля

E01100304332

Максимальная скорость	Модификации с двигателем 2000	CVT	Переднеприводные	193 км/ч, 192 км/ч*
			Полноприводные	188 км/ч, 190 км/ч*
	Модификации с двигателем 2400			198 км/ч
	Модификации с двигателем 3000			205 км/ч

* С двигателем модели 4J11.

Весовые параметры автомобиля

E01100409237

Модификации с двигателем 2000 (CVT)

Описание		Переднеприводные автомобили		Полноприводные автомобили	
Количество мест		5	7	5	7
Снаряженная масса	Без дополнительного оборудования	1445 кг	1475 кг	1510 кг	1550 кг
	В полной комплектации с дополнительным оборудованием	1531 кг, 1520 кг* ¹ , 1506 кг* ²	1561 кг, 1511 кг* ³	1596 кг, 1593 кг* ¹ , 1546 кг* ⁴	1626 кг, 1611 кг* ¹
Разрешенная максимальная масса		1980 кг, 1985 кг* ¹ , 1960 кг* ²	2160 кг, 2100 кг* ³	2045 кг, 2060 кг* ¹ , 1980 кг* ⁴	2225 кг, 2210 кг* ¹
Максимальная нагрузка на ось	Переднюю	1150 кг			
	Заднюю	1250 кг, 1360 кг* ⁵			
Максимальная масса буксируемого прицепа	Оборудованного тормозами	1600 кг			
	Не оборудованного тормозами	750 кг			
Максимальная нагрузка на тягово-сцепное устройство		80 кг			
Максимальная масса груза, перевозимого на крыше		80 кг			

*¹ Автомобили для России, Казахстана, Белоруссии, Украины и Молдовы.*² GF7WXTSXL6.*³ GF7WXTCXL6.*⁴ GF7WXTBXZL6.*⁵ При буксировке прицепа.**ПРИМЕЧАНИЕ**

- Технические характеристики прицепа указываются в инструкции его изготовителя.

Модификации с двигателем 2400

Количество мест		5	7
Снаряженная масса	Без дополнительного оборудования	1525 кг	1555 кг
	В полной комплектации с дополнительным оборудованием	1606 кг	1630 кг
Разрешенная максимальная масса		2210 кг	
Максимальная нагрузка на ось	Переднюю	1150 кг	
	Заднюю	1250 кг, 1360 кг*	
Максимальная масса буксируемого прицепа	Оборудованного тормозами	1600 кг	
	Не оборудованного тормозами	750 кг	
Максимальная нагрузка на тягово-сцепное устройство		80 кг	
Максимальная масса груза, перевозимого на крыше		80 кг	

* При буксировке прицепа.

**ПРИМЕЧАНИЕ**

- Технические характеристики прицепа указываются в инструкции его изготовителя.

Технические характеристики

Модификации с двигателем 3000

Количество мест		5
Снаряженная масса	Без дополнительного оборудования	1615 кг
	В полной комплектации с дополнительным оборудованием	1637 кг
Разрешенная максимальная масса		2270 кг
Максимальная нагрузка на ось	Переднюю	1150 кг
	Заднюю	1250 кг, 1360 кг*
Максимальная масса буксируемого прицепа	Оборудованного тормозами	1600 кг
	Не оборудованного тормозами	750 кг
Максимальная нагрузка на тягово-сцепное устройство		80 кг
Максимальная масса груза, перевозимого на крыше		80 кг

* При буксировке прицепа.



ПРИМЕЧАНИЕ

- Технические характеристики прицепа указываются в инструкции его изготовителя.

Технические характеристики двигателя

E01100604827

Описание	Модификации с двигателем 2000	
Модель двигателя Число и расположение цилиндров Рабочий объем Диаметр цилиндра Ход поршня Распределительный вал Подача топлива	4B11 4, рядное 1998 см ³ 86,0 мм 86,0 мм Два распределительных вала верхнего расположения Впрыск с электронным управлением	4J11 4, рядное 1998 см ³ 86,0 мм 86,0 мм Один распределительный вал верхнего расположения Впрыск с электронным управлением
Максимальная мощность (нетто, по нормам ЕЭС)	107 кВт при 6000 об/мин	110 кВт при 6000 об/мин
Максимальный крутящий момент (нетто, по нормам ЕЭС)	196 Н·м при 4200 об/мин	195 Н·м при 4100–4200 об/мин

Описание	Модификации с двигателем 2400	Модификации с двигателем 3000
Модель двигателя Число и расположение цилиндров Рабочий объем Диаметр цилиндра Ход поршня Распределительный вал Подача топлива	4B12 4, рядное 2360 см ³ 88,0 мм 97,0 мм Два распределительных вала верхнего расположения Впрыск с электронным управлением	6B31 6, V-образное, с углом развала цилиндров 60° 2998 см ³ 87,6 мм 82,9 мм Один распределительный вал верхнего расположения Впрыск с электронным управлением
Максимальная мощность (нетто, по нормам ЕЭС)	123 кВт при 6000 об/мин	167 кВт при 6250 об/мин
Максимальный крутящий момент (нетто, по нормам ЕЭС)	222 Н·м при 4100 об/мин	291 Н·м при 3750 об/мин

Электрооборудование

E01100804744

Описание		Модификации с двигателем 2000	Модификации с двигателем 2400	Модификации с двигателем 3000
Напряжение сети		12 В		
Аккумуляторная батарея	Тип (по стандарту JIS)	75D23L		80D26L
	Емкость (5 ч)	52 А·ч		55 А·ч
Максимальная сила тока генератора		130 А		120 А
Тип свечей зажигания	NGK	DILKR6D11G, FR6EI* ¹	FR5EI	DILKR7C11

*¹ Автомобили для России, Казахстана, Белоруссии, Украины и Молдовы.

Шины и колесные диски

E01100905074

Шины		215/70 R16 100H	225/55 R18 98H
Диски	Размерность	16 × 6 1/2JJ, 16 × 6 1/2J	18 × 7J
	Вылет	38 мм	

**ПРИМЕЧАНИЕ**

- Более подробную информацию по вариантам установки можно получить в авторизованном сервисном центре MITSUBISHI MOTORS.

Расход топлива

E01101101958

Описание		Смешанный цикл		Городской цикл	Загородный цикл
		CO ₂ , (г/км)	Расход топлива, л/100 км	Расход топлива, л/100 км	Расход топлива, л/100 км
Модификации с двигателем 2000	Переднеприводные автомобили	173	7,5	9,7	6,2
	Полноприводные автомобили	179	7,7	9,8	6,6
Модификации с двигателем 2400		181	7,8	10,0	6,5
Модификации с двигателем 3000		209	9,0	12,3	7,1

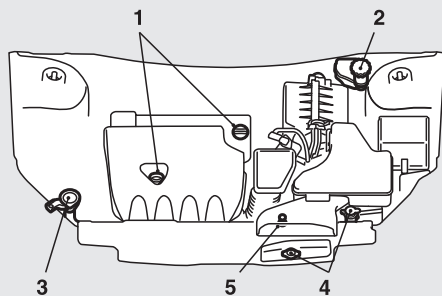
**ПРИМЕЧАНИЕ**

- Точное соответствие показателей, приведенных в таблице, показателям Вашего автомобиля не гарантируется. Различия неизбежны даже между отдельными автомобилями одной и той же модели. Кроме того, в конструкцию автомобиля могут быть внесены некоторые изменения. Помимо этого, на расход топлива влияют стиль вождения, дорожные условия и плотность транспортного потока, а также степень износа автомобиля и качество технического обслуживания.

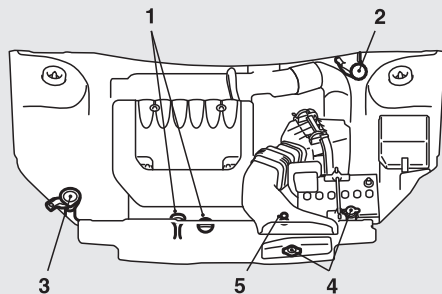
Заправочные объемы

E01101307516

Модификации с двигателем 2000 и 2400



Модификации с двигателем 3000



AJ5107547

Технические характеристики

№	Описание		Заправочный объем	Рекомендуемые смазочные материалы и эксплуатационные жидкости	
1	Моторное масло	Модификации с двигателем 2000	Поддон картера	4,0 л	См. стр. 8-7
			Масляный фильтр	0,3 л	
			Маслоохладитель* ¹	0,1 л	
		Модификации с двигателем 2400	Поддон картера	4,3 л	
			Масляный фильтр	0,3 л	
		Модификации с двигателем 3000	Поддон картера	4,0 л	
Масляный фильтр	0,3 л				
2	Тормозная жидкость		По потребности	Тормозная жидкость DOT3 или DOT4	
3	Жидкость омывателя		3,7 л, 4,5 л* ³	—	
4	Охлаждающая жидкость	Модификации с двигателем 2000	6,0 л	MITSUBISHI MOTORS GENUINE SUPER LONG LIFE COOLANT PREMIUM или аналог* ²	
		Модификации с двигателем 2400			
		Модификации с двигателем 3000	9,0 л		
5	Масло для А/Т		8,2 л	MITSUBISHI MOTORS GENUINE ATF-J3	
	Жидкость для бесступенчатого вариатора CVT		6,9 л	MITSUBISHI MOTORS GENUINE CVTF-J4	

ПРЕДОСТЕРЕЖЕНИЕ

- Для автоматической коробки передач используйте только масло MITSUBISHI MOTORS GENUINE ATF-J3 или MITSUBISHI MOTORS GENUINE CVTF-J4 для бесступенчатого вариатора. Использование масла, отличного от указанного, может привести к поломке автоматической коробки передач.

№	Описание	Заправочный объем	Рекомендуемые смазочные материалы и эксплуатационные жидкости
6	Масло в раздаточной коробке	0,47 л	MITSUBISHI MOTORS GENUINE Super Hypoid Gear Oil, классификация по API GL-5, SAE 80
7	Масло дифференциала задней оси	0,4 л	
8	Хладагент (кондиционер)	430–470 г	HFC-134a

*¹ Если имеется.

*² Аналог должен представлять собой высококачественную охлаждающую жидкость на основе этиленгликоля, не содержащую силикатов, аминов, нитратов и боратов и произведенную с использованием долговечной гибридной органическо-кислотной технологии.

*³ Автомобили для России, Казахстана, Белоруссии, Украины и Молдовы.

Нотификация ФСБ № RU0000022370 от 17.07.2015, действительна до 09.07.2020, зарегистрирована ФСБ РФ.

Декларация о соответствии средства связи № Д-МДРТ-11741 от 26.10.2018, действительна до 23.10.2023, зарегистрирована Федеральным агентством связи РФ.

Декларация о соответствии техническому регламенту Таможенного союза 020/2011 № ТС № RU Д-JP.МЛ26.В.00353 от 23.10.2015, действительна по 22.10.2020, зарегистрирована органом по сертификации продукции АНО «СЦ Связь-сертификат» (аттестат аккредитации RA.RU.11МЛ26, дата регистрации 10.02.2015).

Декларация о соответствии аккумуляторной батареи FT0098A № РОСС RU Д-JP.АД 37.В.01289/18 от 24.10.2018, действительна до 23.10.2023, зарегистрирована органом по сертификации продукции «Красно Дар» ООО «ИД Контроль» (аттестат аккредитации RA.RU.11АД37, дата регистрации 03.11.2016).